

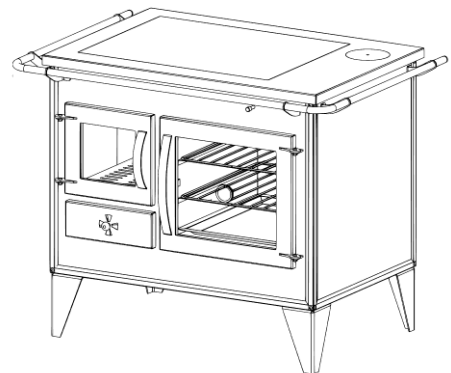
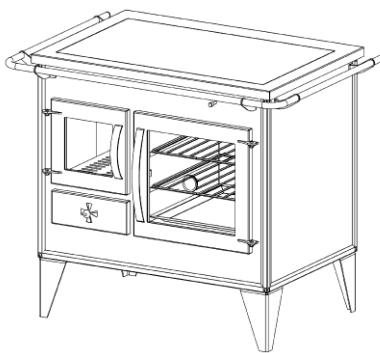
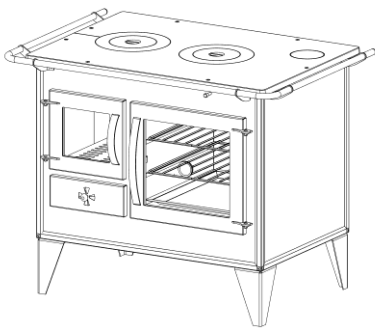


**METÁVILA**

Gente que transforma ideias em inovação.

METÁVILA INDÚSTRIA METALÚRGICA LTDA.

# MANUAL DO PROPRIETÁRIO



**F800F / F800V / F801V**

**F800FE / F800VE / F801VE**

Rua Dr. João Ferreira, 218- Camaquã - RS - Brasil (51) 3692 9300

[metavila@metavila.com.br](mailto:metavila@metavila.com.br)

[www.metavila.com.br](http://www.metavila.com.br)



**METÁVILA**

Gente que transforma ideias em inovação.

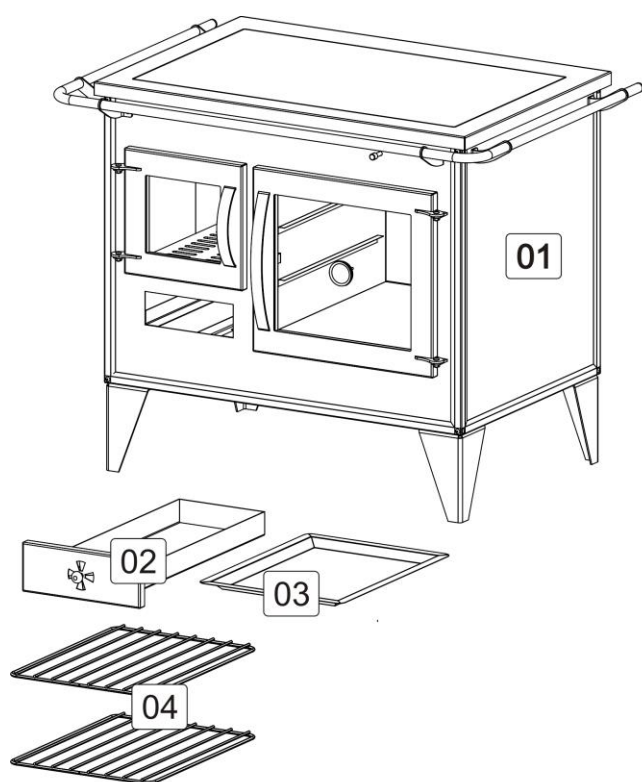
METÁVILA INDÚSTRIA METALÚRGICA LTDA.

## DUPLA COMBUSTÃO – Princípio básico de funcionamento

A tecnologia usada no Fogão a Lenha Metávila torna-o um produto eco-amigável. Ele permite a queima completa da madeira, além de realizar a queima dos gases que se desprendem durante o processo de funcionamento (evento conhecido como segunda combustão). Este mecanismo torna os gases liberados pela chaminé menos poluentes ao meio ambiente.

Os Fogões de Dupla Combustão são fabricados em aço carbono e resistentes a altas temperaturas. O vidro da porta é de cristal termo cerâmico suportando temperaturas de até 1000°C. A parte superior do fogão a lenha pode ser feita de ferro fundido ou vidro termo cerâmico. O termostato tem uma indicação de 0 - 350 ° C. O acabamento interior, bem como as grelhas e os revestimentos exteriores, são feitos de aço inoxidável.

O produto conta com uma entrada de ar regulável que aumenta a velocidade da queima para que o ambiente, o tampo e o forno quando estiver em uso aqueça.



### COMPONENTES

Nº	Peça	Material
01	Fogão a Lenha	Aço Carbono
02	Gaveta	Aço Carbono
03	Bandeja	Aço inoxidável
04	Grelhas	Aço inoxidável



**METÁVILA**

Gente que transforma ideias em inovação.

**METÁVILA INDÚSTRIA METALÚRGICA LTDA.**

## LOCAL DE INSTALAÇÃO

Ao definir o local de instalação de seu Fogão a Lenha de sala Metávila devem-se levar em conta os seguintes aspectos:

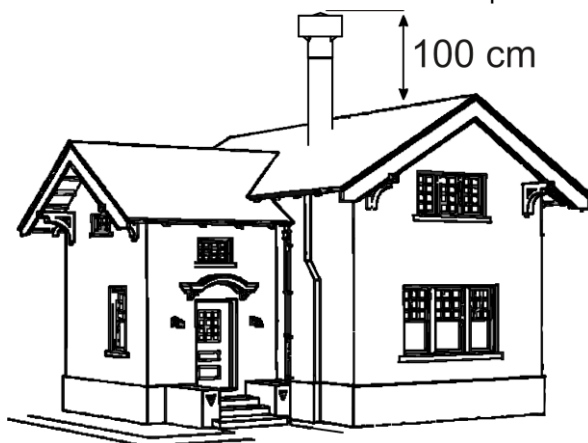
- ❖ Nunca faça a instalação perto de materiais inflamáveis (Ex.: cortinas, panos, etc.).
- ❖ Não instale seu Fogão ao lado de refrigeradores.
- ❖ Nunca instale o equipamento perto de correntes de ar (Ex.: portas e janelas).
- ❖ Caso o piso do ambiente seja feito de madeira, carpete ou plástico será necessário à instalação de uma placa de metal ou outro material resistente a altas temperaturas na parte de baixo do Fogão a Lenha. OBS: Placa Metálica não acompanha o kit de instalação.
- ❖ Se o material das paredes for à base de substância inflamável (como gesso e madeira) será necessário respeitar uma distância segura.
- ❖ Respeite uma distância mínima de 20 centímetros para todos os lados do fogão em relação a outros móveis.

## INSTALAÇÃO

### KIT DE INSTALAÇÃO ADQUIRIDO SEPARADAMENTE.

Para compreender como deve ser instalado o produto, observe as imagens abaixo:

- ❖ A instalação deve ser feita com algerosa ou rufo no telhado, evitando assim possíveis vazamentos.
- ❖ As conexões externas devem ser rebitadas e vedadas com silicone para alta temperatura.
- ❖ Em determinadas instalações, faz-se necessário também o uso de tensores, para firmar as conexões.
- ❖ A instalação deve ser realizada de acordo com as instruções contidas neste manual e, adicionalmente, devem ser observados as normas e regulamentos de construção locais.
- ❖ A instalação deve ser realizada por um instalador profissional.
- ❖ O Chapéu deve ser instalado com no mínimo 1 metro acima do ponto mais alto do telhado:

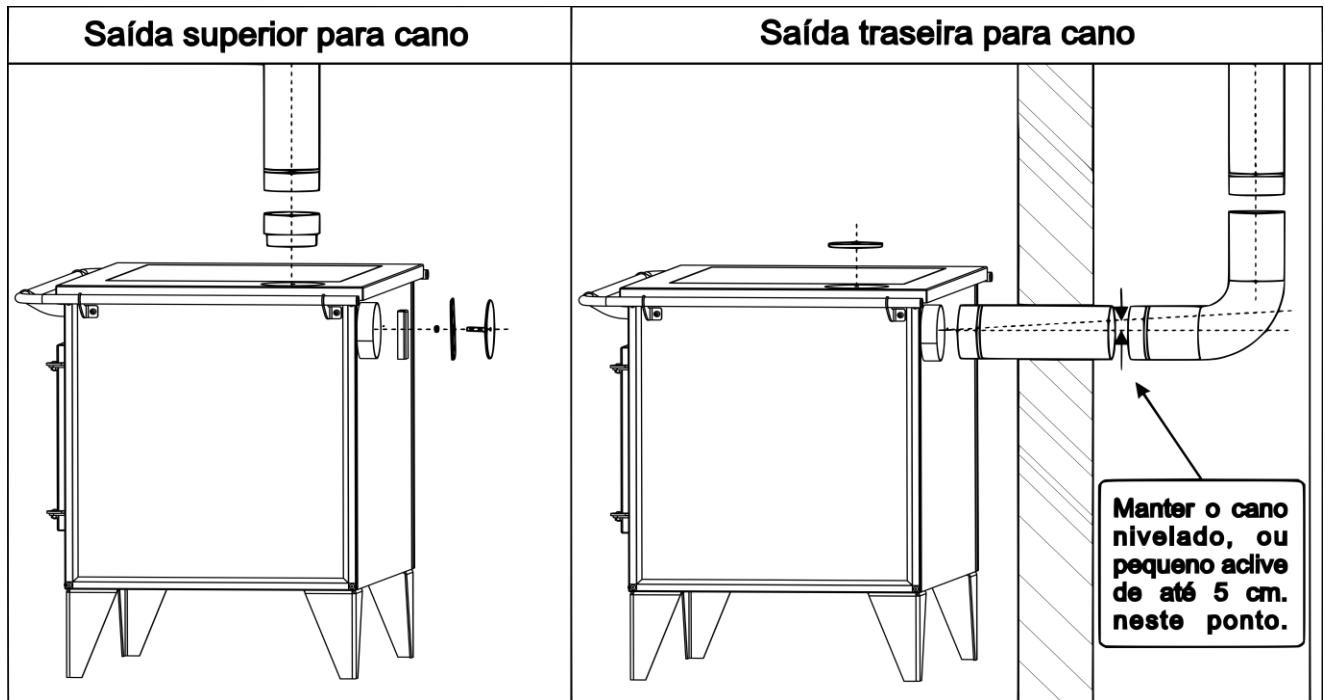




**METÁVILA**

Gente que transforma ideias em inovação.

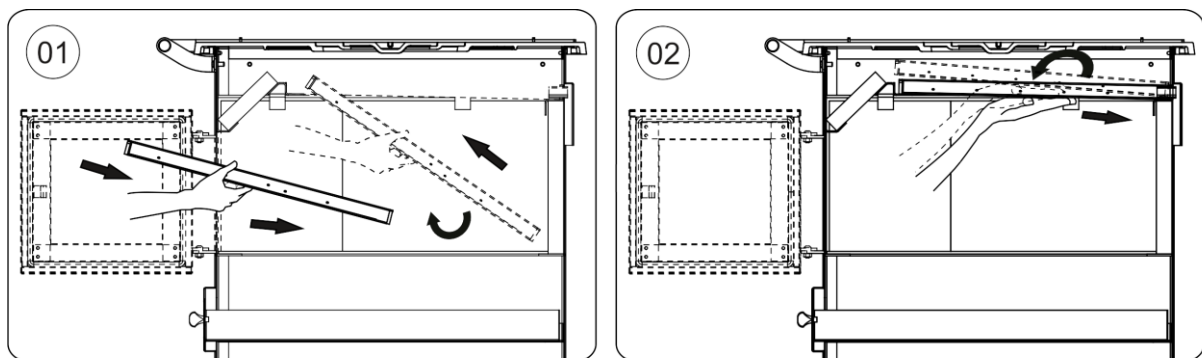
**METÁVILA INDÚSTRIA METALÚRGICA LTDA.**



- ❖ Os canos a serem instalados devem possuir bitola de 110mm.
- ❖ Deve-se cuidar para que os canos sejam bem encaixados para evitar retorno de ar.
- ❖ Quanto menor o número de curvas possíveis, melhor o rendimento do produto.
- ❖ Não obstruir a saída da chaminé com objetos que atrapalhem ou impeçam a saída da fumaça.
- ❖ O Fogão a Lenha adquirido não se destina para a utilização com serpentina. Desta forma, qualquer adaptação no produto para esse fim, provocará imediatamente a perda de garantia do mesmo.

## INSTALAÇÃO DO TEMPLADOR

Os Fogões a Lenha Metávila estão equipados com o dispositivo tipo TEMPLADOR (Atenuador de temperatura ou Climatizador). Consiste em um cartucho de aço que pode ser montado facilmente antes da utilização do Calefator. O Templador poderá ser removido para limpeza periódica, ou em caso de desgaste do mesmo. A não utilização do templador não danifica o produto, mas, impacta diretamente no seu rendimento.



Rua Dr. João Ferreira, 218- Camaquã - RS - Brasil (51) 3692 9300

metavila@metavila.com.br

www.metavila.com.br

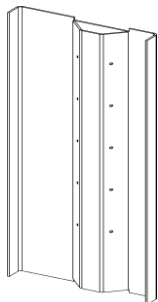


**METÁVILA**

Gente que transforma ideias em inovação.

**METÁVILA INDÚSTRIA METALÚRGICA LTDA.**

### **TEMPLADOR METÁLICO**



01 - Abra a porta e posicione o templador no encaixe. Levante-o e deslize-o no suporte (na sua direção) e deslize até encaixar.

02 - Empurre o templador até encontrar a parede na parte interior/superior da caixa de queima de seu Fogão.

### **RECOMENDAÇÕES DE OPERAÇÃO, USO E SEGURANÇA**

Este Fogão a Lenha não se destina à utilização por pessoas (inclusive crianças) com capacidades físicas, sensoriais ou mentais reduzidas, ou por pessoas com falta de experiência e conhecimento, a menos que tenham recebido instruções referentes à utilização do aparelho ou estejam sob a supervisão de uma pessoa responsável pela sua segurança. Devem-se tomar providências para que crianças não brinquem com o Fogão a Lenha e também para que não se encostem ao mesmo quando estiver em funcionamento.

#### **1 – ACENDIMENTO:**

Nunca utilize derivados de petróleo para ascender o fogão à lenha. Também evite o uso de álcool, dando preferência aos iniciadores de fogo (queimadores específicos). O álcool pode provocar explosões que danificarão o produto e colocarão sua vida em risco. Coloque a pastilha acenedora no centro da caixa de queima e algumas farpas sobre ela. Logo acima coloque as ripas, de preferência na posição vertical. Coloque o registro de controle de ar na posição ABERTO (observe imagens para orientação). Acenda a pastilha e/ou fragmento de madeira.

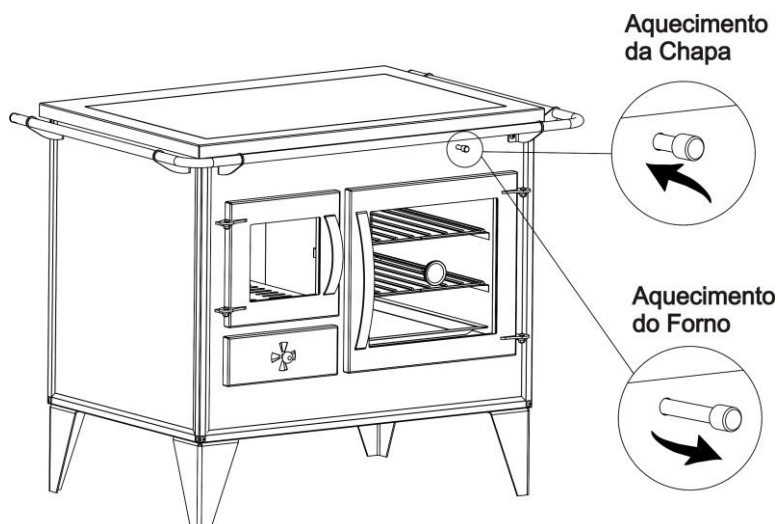
Quando as ripas estiverem acesas, abra a porta cuidadosamente e adicione lenhas maiores, colocando os mais leves sobre o fogo e acima as de maior peso. Assim que a lenha começar a queimar, feche a porta e mantenha o controle de ar na posição ABERTO. Passados pelo menos 20 minutos, feche o registro de forma gradativa (observe imagens para orientação).



**METÁVILA**

Gente que transforma ideias em inovação.

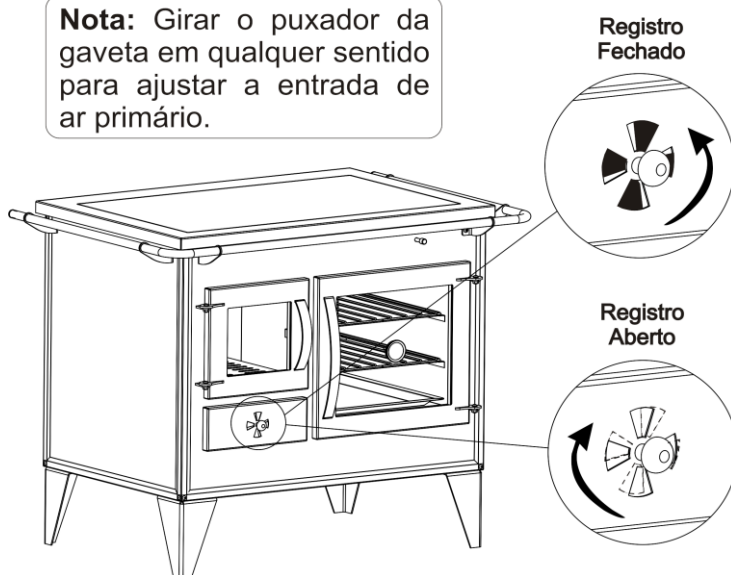
**METÁVILA INDÚSTRIA METALÚRGICA LTDA.**



Ao completar esse procedimento, para obter o aquecimento do forno destinado aos alimentos, deve-se fechar o registro de controle de ar (observe imagens para orientação), isso faz com que o calor circule dentro do fogão.

### **AJUSTE DA ENTRADA DE AR**

**Nota:** Girar o puxador da gaveta em qualquer sentido para ajustar a entrada de ar primário.



### **2 – COMO ABASTECER O FOGÃO:**

Nunca abra a porta se o fogo estiver forte, aguarde até diminuir. Com um atizador (não acompanha o produto) agite as brasas para remover as cinzas de carvão vivo e, acima deste, coloque as novas lenhas. Se o abastecimento estiver sendo feito após combustão prolongada, antes de colocar grandes pedaços de lenha, agregue algumas ripas e pequenos pedaços de lenha, assim poderá reestabelecer o fogo. Mantenha a porta da fomalha sempre fechada, evitando, assim, que saltem fagulhas para fora do produto.



### 3 – LENHA:

Deve-se utilizar LENHA SECA. Lenhas úmidas provocam fumaça e não geram brasas. A madeira mais dura é melhor como combustível. O calor do Fogão é regido, não somente pelo controle de ar, mas também pelo tipo, umidade e a qualidade da madeira na caixa de fogo. É preferível alimentar o fogo aos poucos para sempre ter brasa na caixa de queima, a encher com muita lenha de uma única vez. Labaredas muito altas significam desperdício de energia calorífica.

Desaconselhamos o uso de nó de pinho e pinus, pois podem causar obstrução da chaminé e acúmulo de resíduos da queima. Indicamos as lenhas de reflorestamento, como ACÁCIA NEGRA e EUCALIPTO. Não utilize Briquete, Pellet ou semelhantes. Desaconselhamos à armazenagem de lenhas no interior do forno destinado a alimentos no produto, pois, através da condução térmica, a madeira poderá entrar em combustão, danificando o seu produto.

### 4 – MANUTENÇÃO E LIMPEZA

#### **Remoção das Cinzas**

Empurre pedaços de madeira e carvão para a parte de trás da caixa de fogo. Com uma pequena pá (não acompanha o produto) retire as cinzas soltas e coloque em um recipiente apropriado. Não remova as cinzas com o fogão quente ou com a lenha em brasa. Lembre-se que as brasas podem permanecer acesas por até 36 horas.

#### **Limpeza do Vidro da Porta**

O vidro irá manchar com o uso indevido de lenha úmida. Quando o Calefator estiver frio, limpe o vidro com um pano úmido em água. Não utilize elementos abrasivos ou produtos químicos.

#### **Limpeza do Tampo**

**Modelos F800V / F801V/ F800VE / F801VE:** Utilize produtos específicos para a limpeza de chapas de vidro com o auxílio da parte lisa da esponja.

**Modelos F800F / F800FE:** Não utilize água diretamente na limpeza das partes de ferro fundido. Na limpeza da chapa utilize uma lixa fina, podendo ser utilizados também massa para polir e pedra anti-ferrugem. Jamais utilize papel alumínio na chapa do seu fogão. Eventuais pontos de ferrugem são esperados, uma vez que o tampo é feito de ferro fundido.

#### **Limpeza do Fogão**

Recomendamos a vistoria e limpeza interna e da tubulação a cada 45 dias, pois pode criar-se, o acúmulo de resíduos da queima ocasionando obstrução dos dutos. Este também é o local onde animais costumam construir seus ninhos, colmeias e similares, o que também bloqueia a saída de fumaça.

## CERTIFICADO DE GARANTIA

Pelo prazo de 01 ano, a partir da compra deste produto, a Metávila garante o mesmo contra defeitos no processo de fabricação.

A Metávila solicita ao consumidor a leitura prévia do Manual de Instruções, para uma melhor utilização do produto e adequada instalação do mesmo. Orientamos que a instalação seja realizada por um profissional.

É de responsabilidade do Cliente no recebimento do produto:

- Se for adquirido na loja, conferir juntamente com o vendedor;
- Se for adquirido em e-commerce, conferir antes de a transportadora sair do local, pois avarias por motivo de transporte perdem a garantia quando a reclamação não é feita para a transportadora, no ato da entrega;

Em caso de assistência, para apurar mais rapidamente, solicitamos que sempre que possível sejam registradas por meio de fotografias do produto, anexo também à nota fiscal de compra, enviado para: [sac@metavila.com.br](mailto:sac@metavila.com.br)

A garantia somente poderá ser acionada, mediante a Nota Fiscal de aquisição do produto, estando no prazo acima descrito. Havendo constatação de alguma peça defeituosa, a mesma será substituída.

- A Metávila reserva-se no direito de não conceder garantia do uso indevido de materiais de limpeza, como removedores, solventes, benzina e semelhantes, ou ainda, pelo mau uso do produto.
- Não garantimos a pintura do produto podendo sua tonalidade alterar de cor já no primeiro uso.
- Não garantimos a substituição dos vidros do tampo, da fornalha, ou do forno quando danificado no transporte ou por acidentes provocados pelo próprio cliente.
- Não garantimos problemas de funcionamento oriundos de má instalação e/ou em desacordo com as recomendações descritas no manual.
- Qualquer alteração/adaptação realizada pelo revendedor e/ou consumidor final acarretará na imediata perda de garantia.
- Este produto destina-se exclusivamente a uso doméstico, a utilização do mesmo para fins comerciais acarreta a imediata perda de garantia.

**DÚVIDAS:** Envie um e-mail para [sac@metavila.com.br](mailto:sac@metavila.com.br)