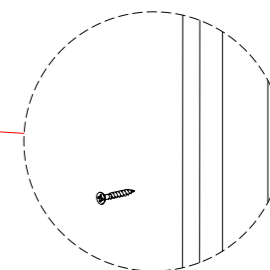
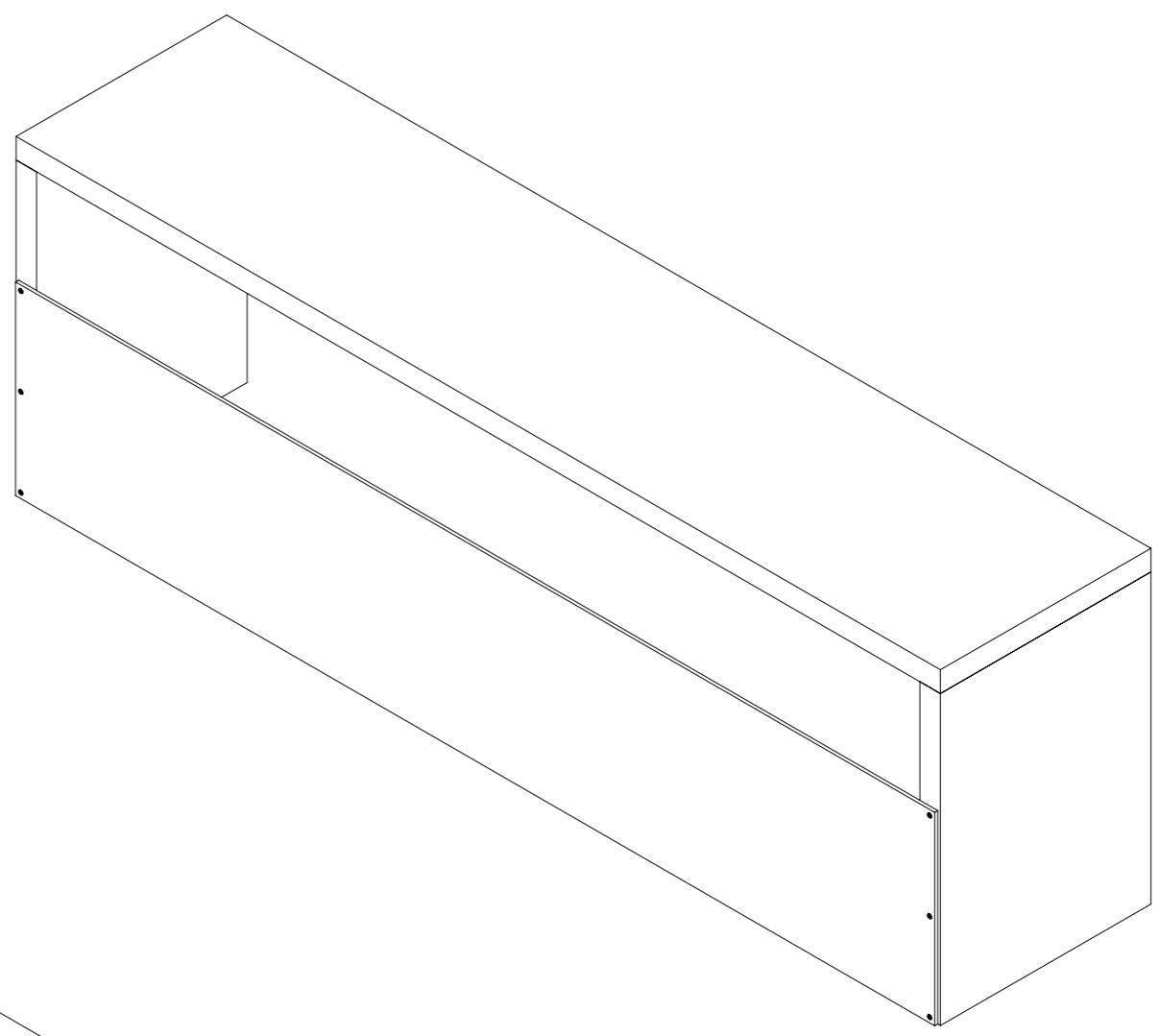
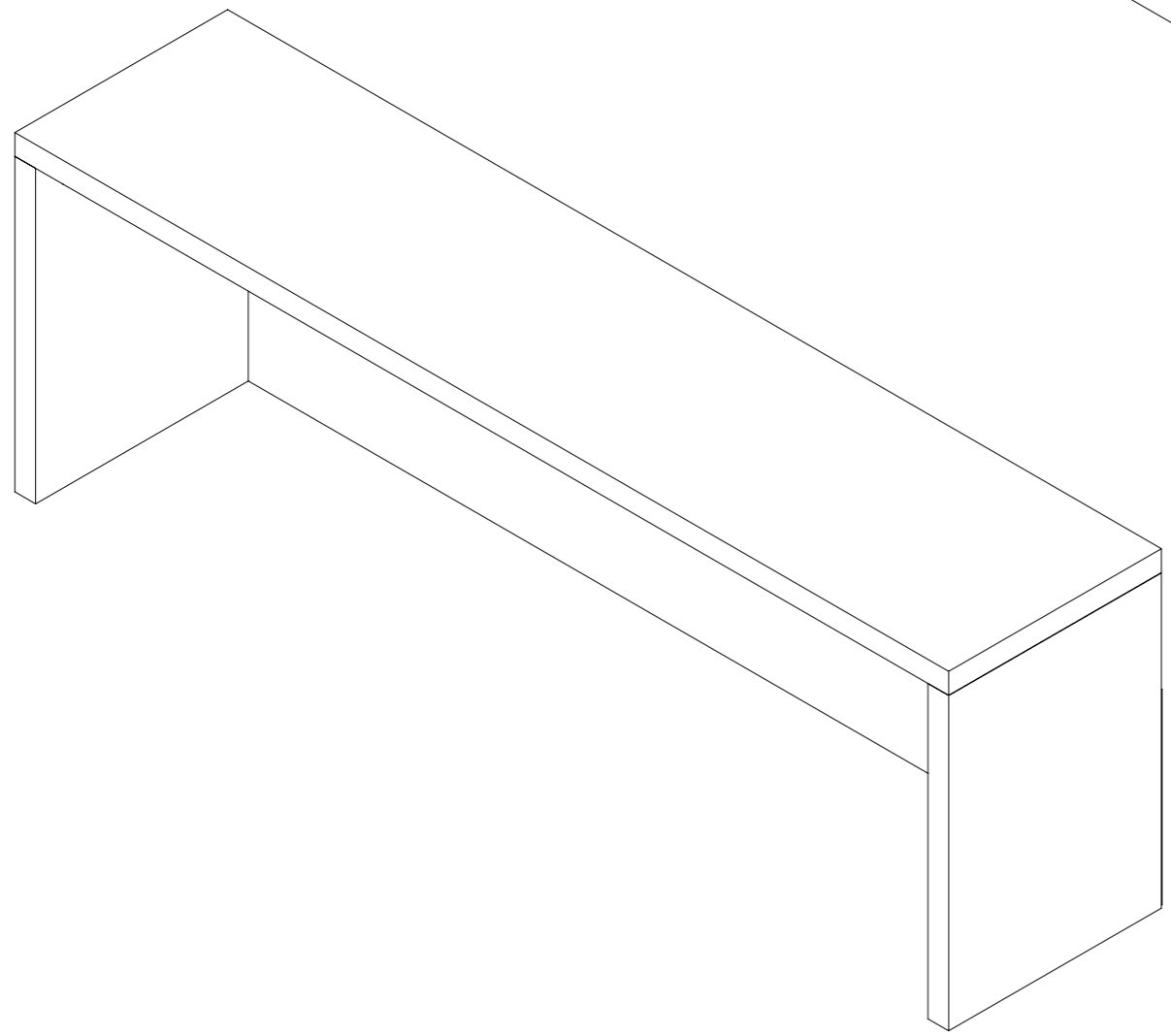
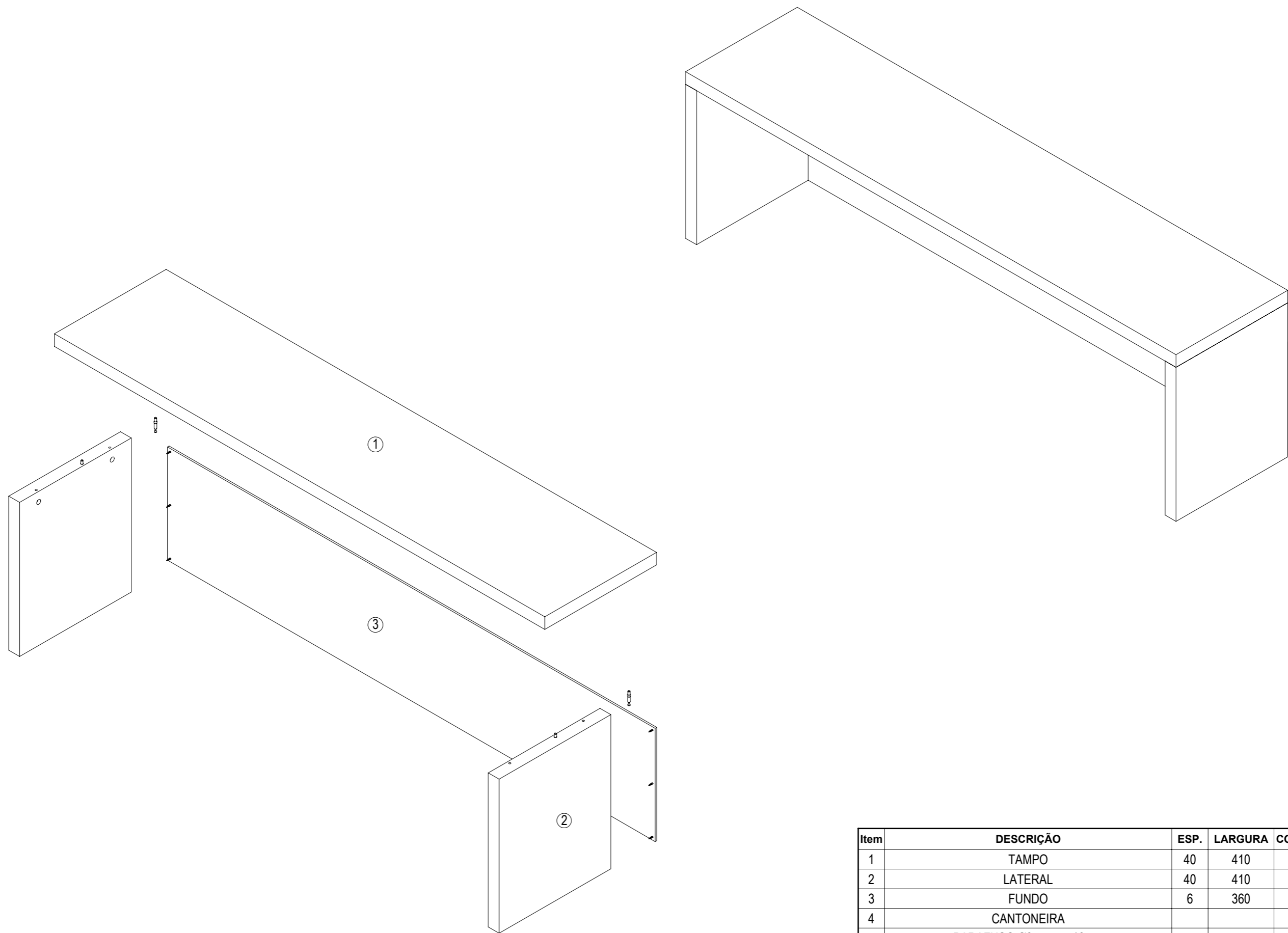


FIXAR LATERAIS COM 2 PARAFUSOS
Ø4mm X 30mm





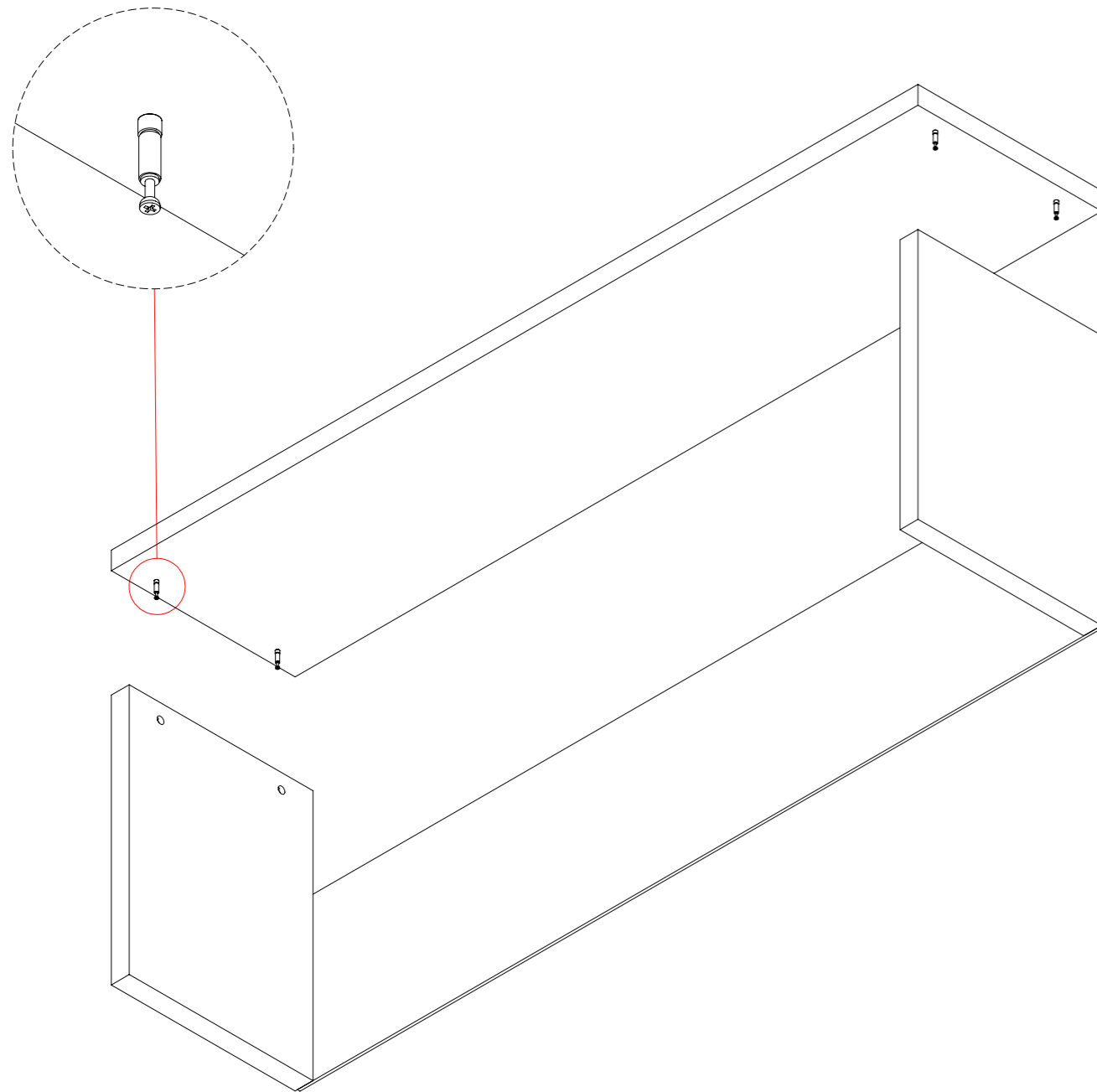
RACK



Item	DESCRIÇÃO	ESP.	LARGURA	COMPRIMENTO	QTDE.
1	TAMPO	40	410	1800	1
2	LATERAL	40	410	490	2
3	FUNDO	6	360	1790	1
4	CANTONEIRA				
5	PARAFUSO Ø3.5mm x 16mm				
6	PARAFUSO Ø4mm X 20mm				6
7	TAMBOR MINI FIX				4
8	PINO MINI FIX				4

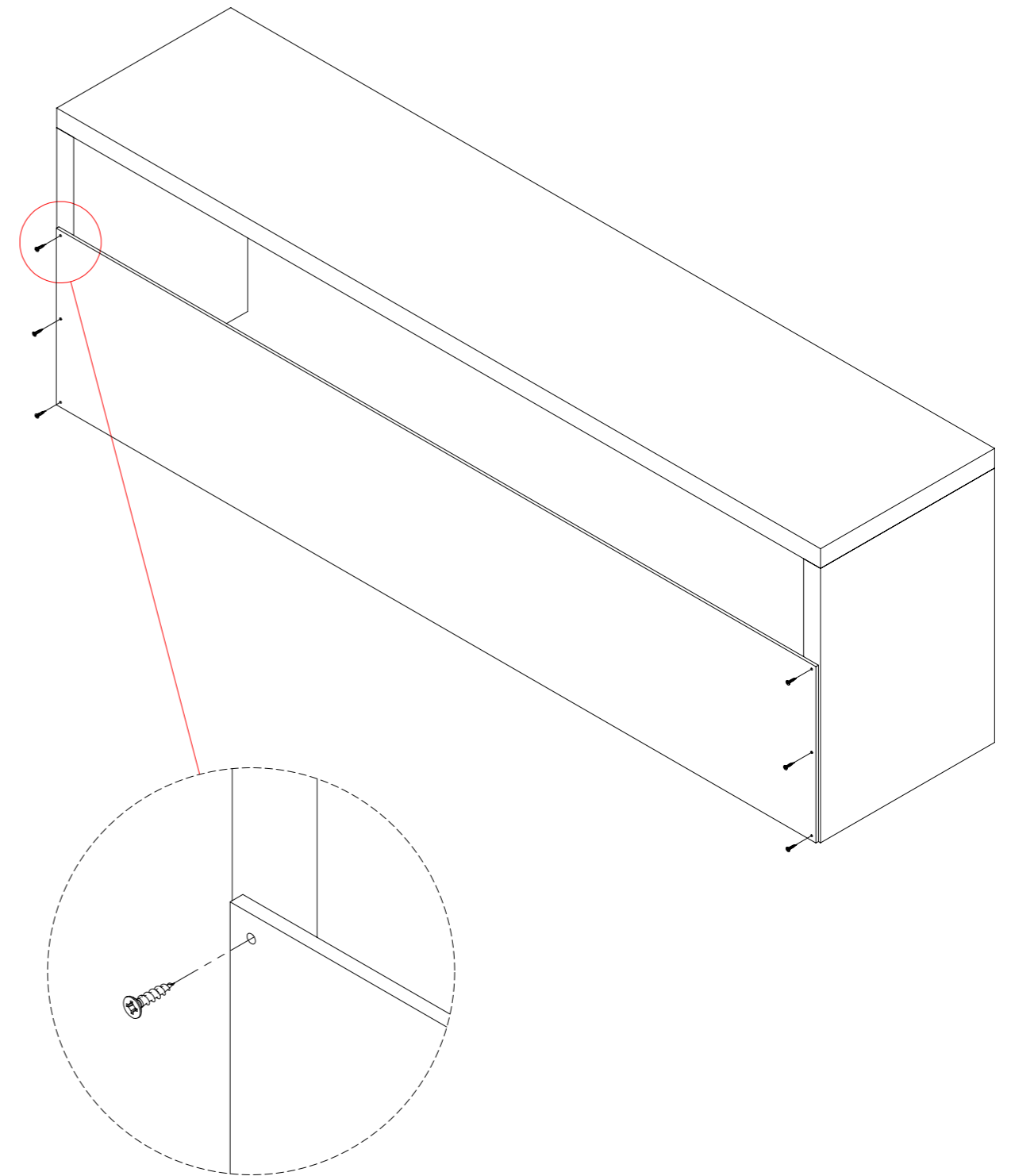
PASSO 01

FIXAR TAMPO COM MINI FIX

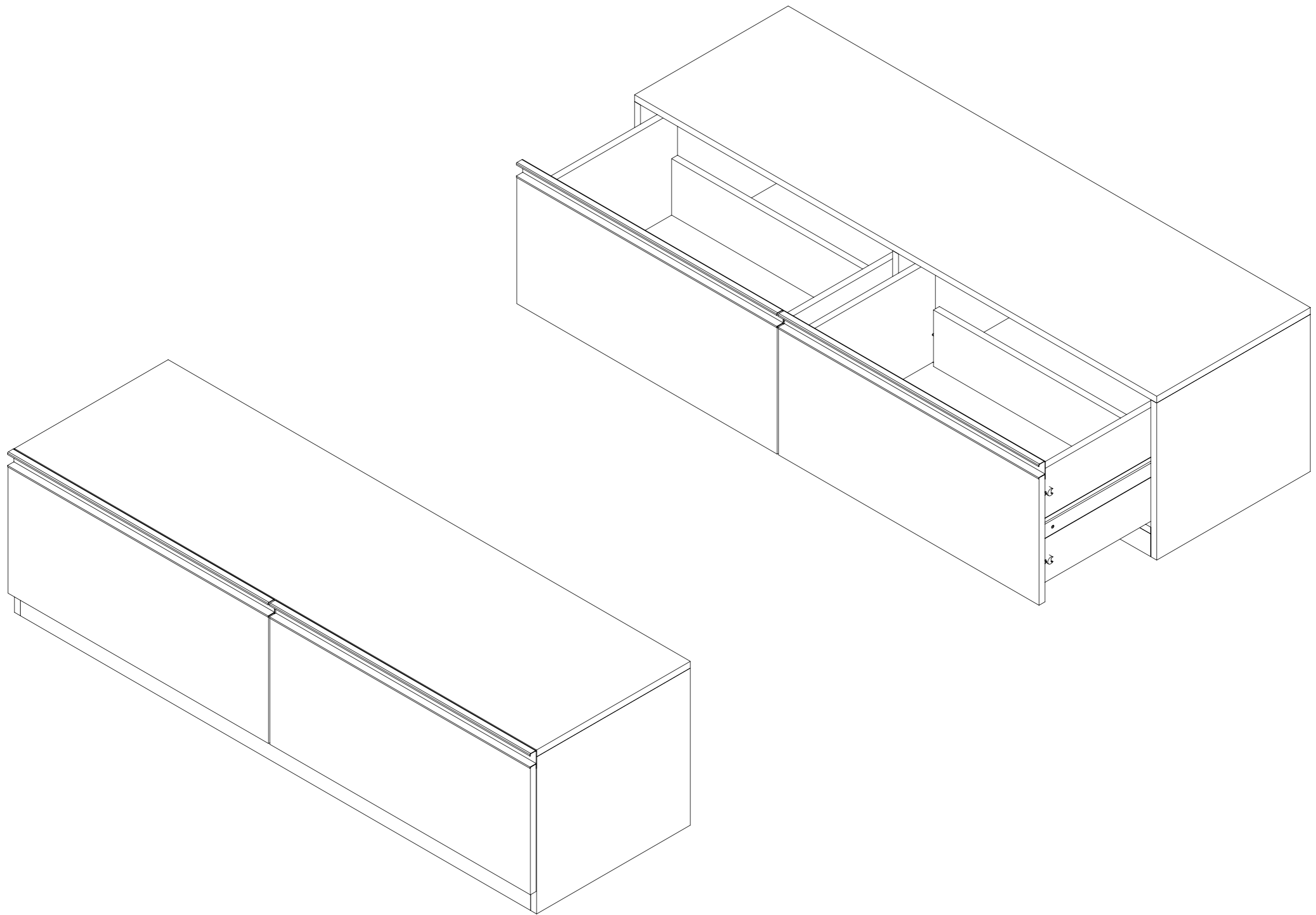


PASSO 02

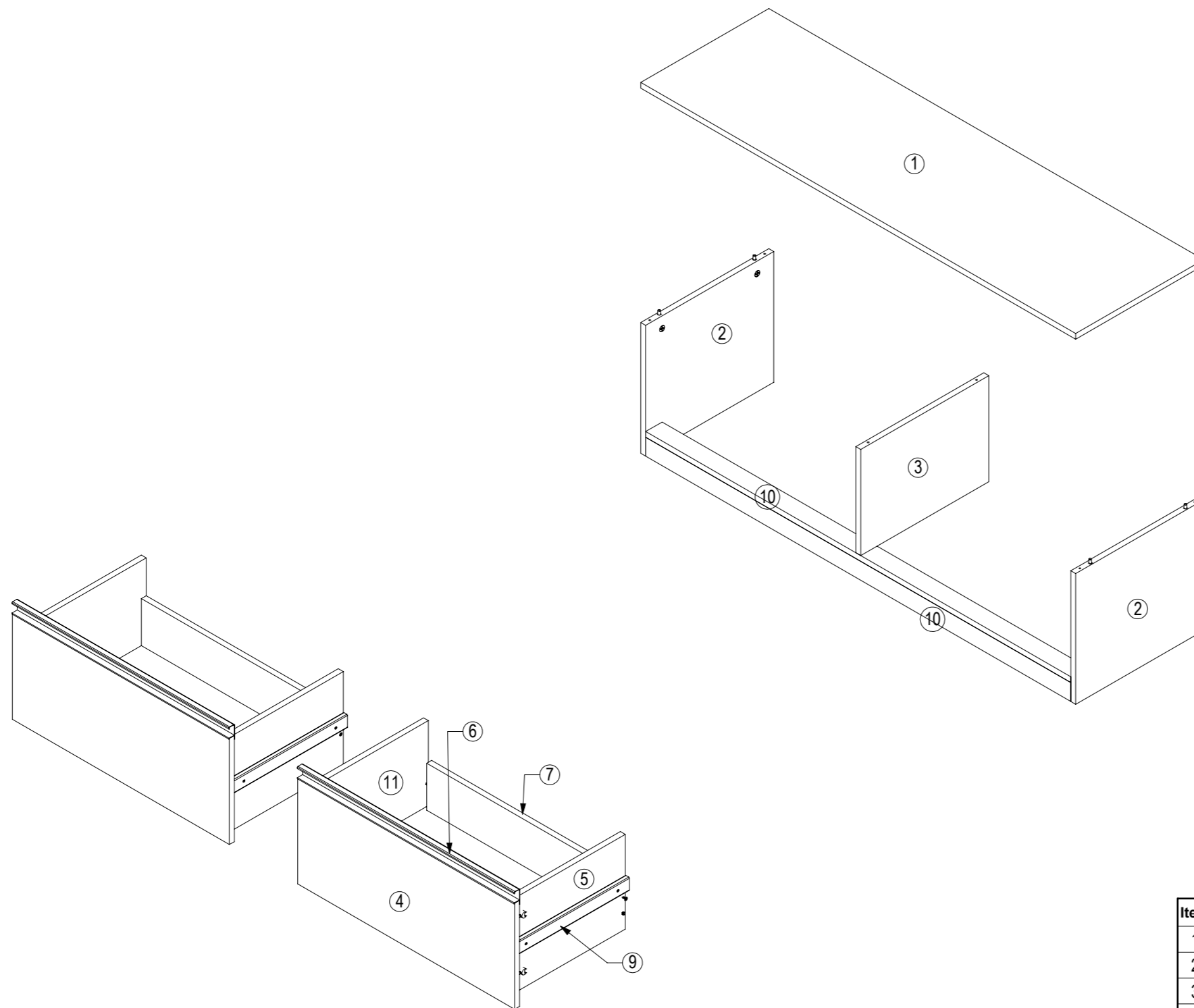
FIXAR FUNDO COM PARAFUSOS



GAVETEIRO

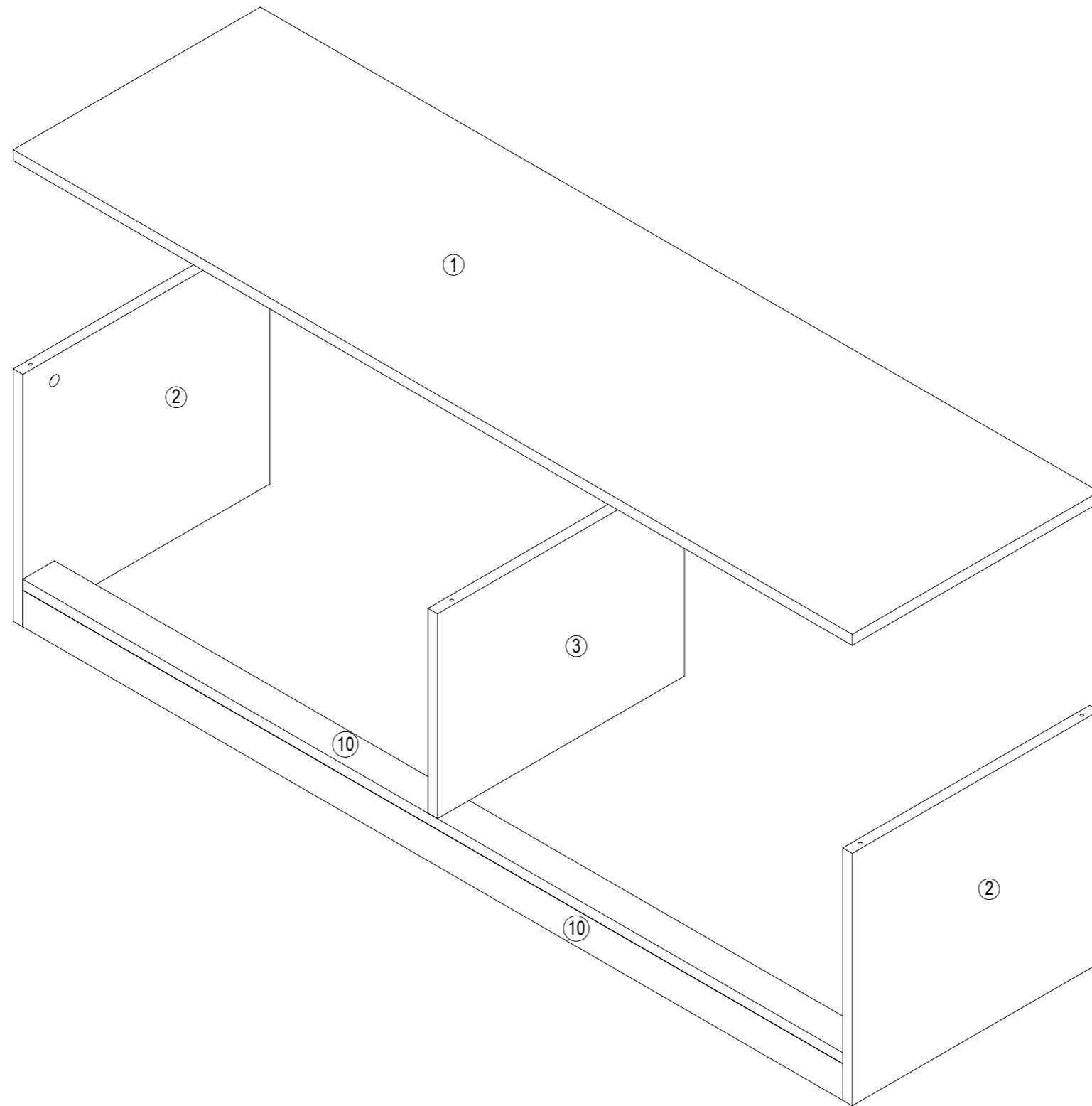


GAVETEIRO

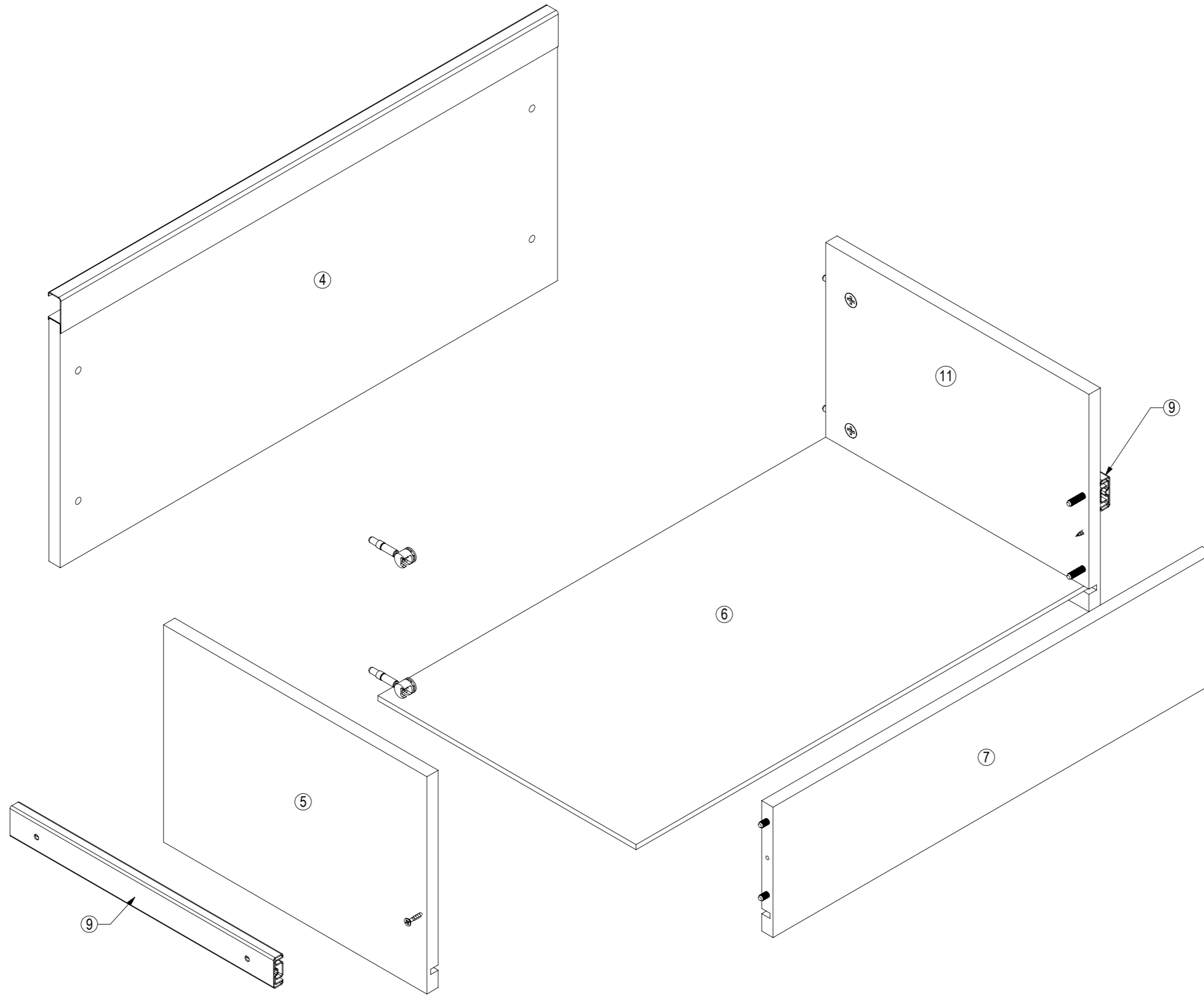


Item	DESCRIÇÃO	ESP.	LARGURA	COMPRIMENTO	QTDE.
1	TAMPO	15	390	1325	1
2	LATERAL	15	345	390	2
3	DIVISORIA	15	280	390	1
4	FRENTE DA GAVETA	15	277	650	2
5	LATERAL DA GAVETA	15	250	350	2
6	BASE DA GAVETA	6	343	605	2
7	FUNDO DA GAVETA	15	150	585	2
8	PUXADOR				2
9	CORREDIÇA 350mm				4
10	RODAPÉ	15	50	1295	2
11	LATERAL DA GAVETA	15	250	350	2
12	TAMBOR MINI FIX				12
13	PINO MINI FIX				12
14	CAVILHA				6
15	PARAFUSO Ø4mm X 30				6

PASSO 01

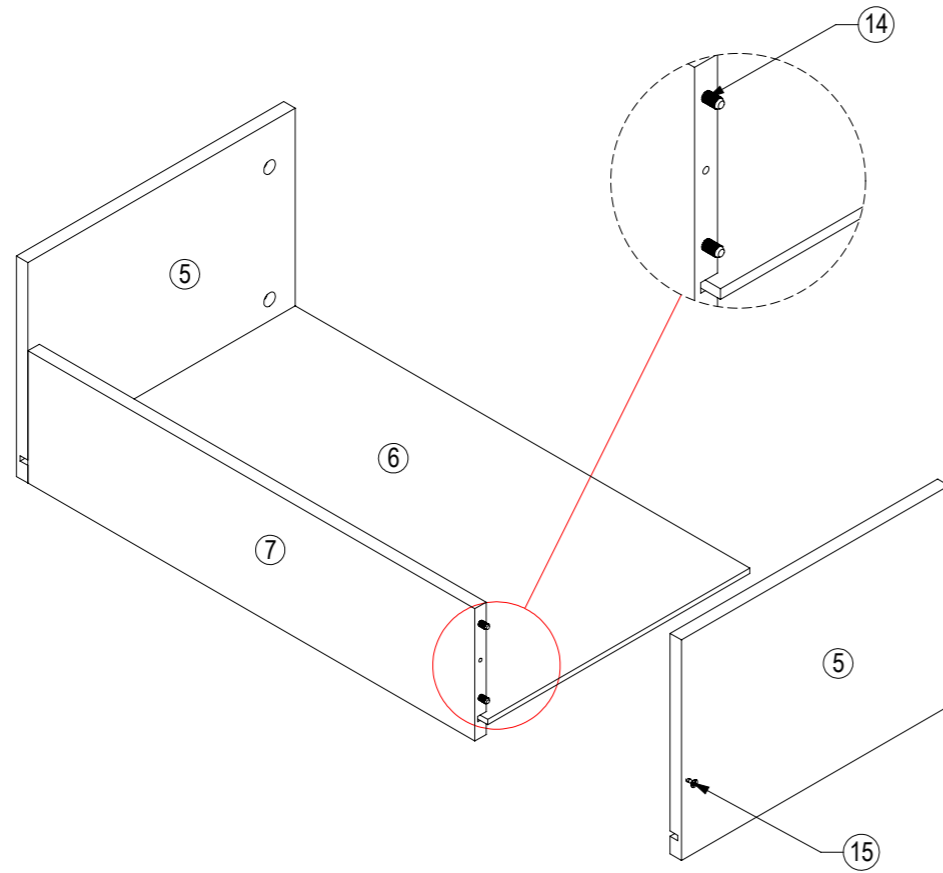


GAVETA



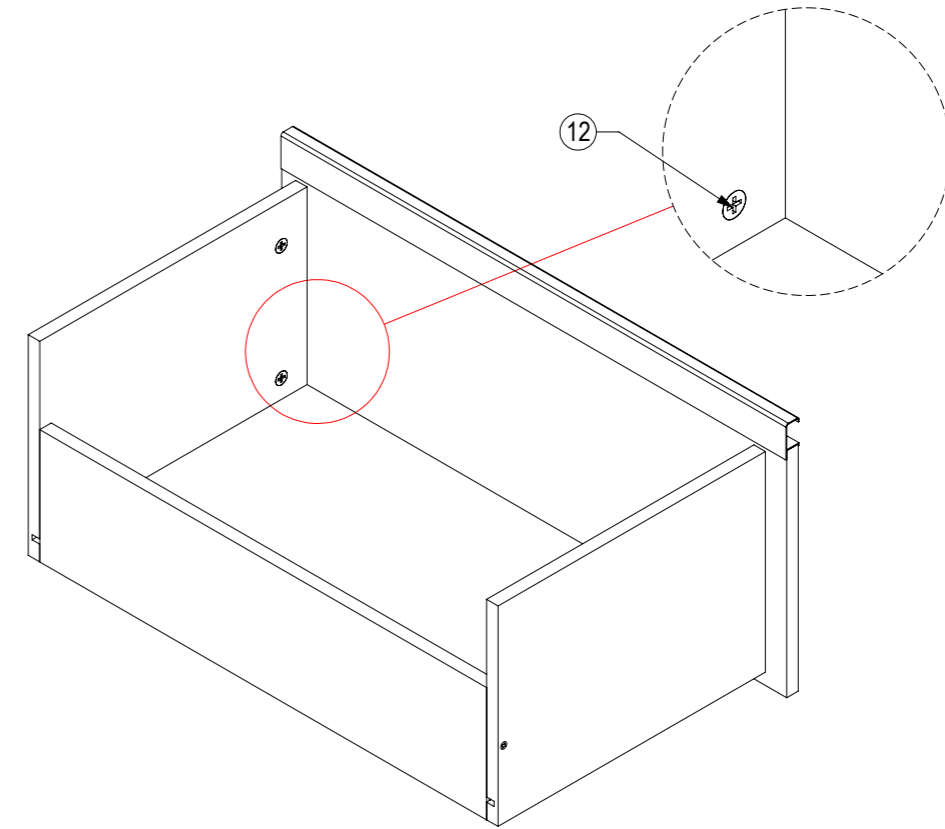
PASSO 01

FIXAR AS PEÇAS COM CAVILHAS + PARAFUSO



PASSO 02

FIXAR A FRENTE DA GAVETA COM MINI FIX



PASSO 04

FIXAR AS CORREDIÇAS

