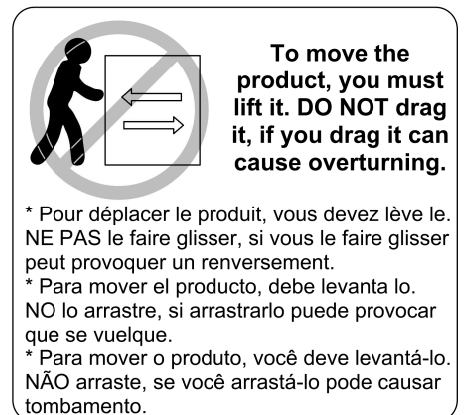
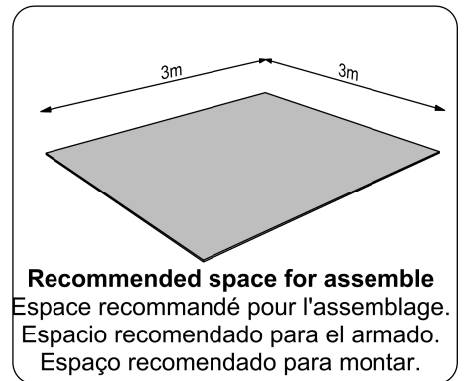
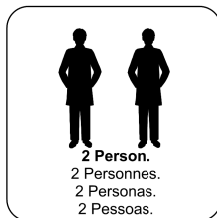
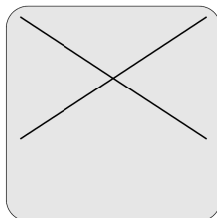
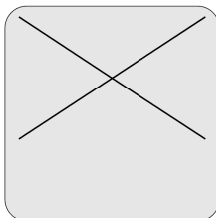
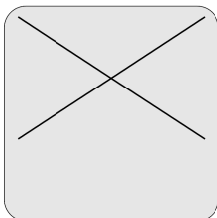
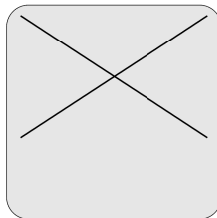
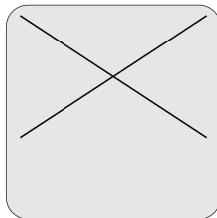
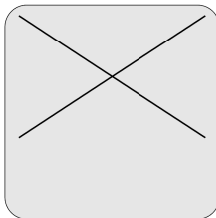
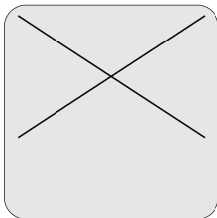
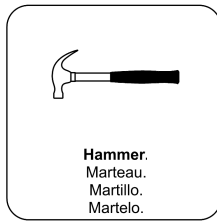
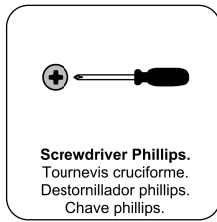
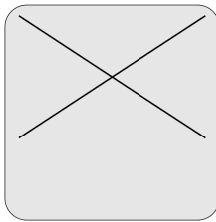
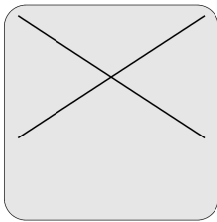


YOU WILL NEED

TU AURAS BESOIN DE | NECESITARÁ | VOCÊ VAI PRECISAR




Tools not included


Outils non inclus | Herramientas no incluidas | Ferramentas não inclusas

ACCESSORIES IDENTIFICATION

IDENTIFICATION DES ACCESSOIRES | IDENTIFICACIÓN DE ACCESORIOS
IDENTIFICAÇÃO DOS ACESSÓRIOS

A  30mm Qty./Qtd. **42**
Wooden dowel / Chevilles en bois / Taquete / Cavilha


AK  Qty./Qtd. **8**
Flat head screw / Vis plate / Tornillo de cabeza plana / Parafuso cabeça chata


C  45mm Qty./Qtd. **17**
Structural screw / Vis à tête structurale / Tornillo estructural / Parafuso Estrutural

E  Qty./Qtd. **4**
Metallic bracket / Support métallique / Suporte de metal

G  Qty./Qtd. **19**
Simple minifix screw / Vis minifix simple / Tornillo minifix simple / Haste Minifix Simples

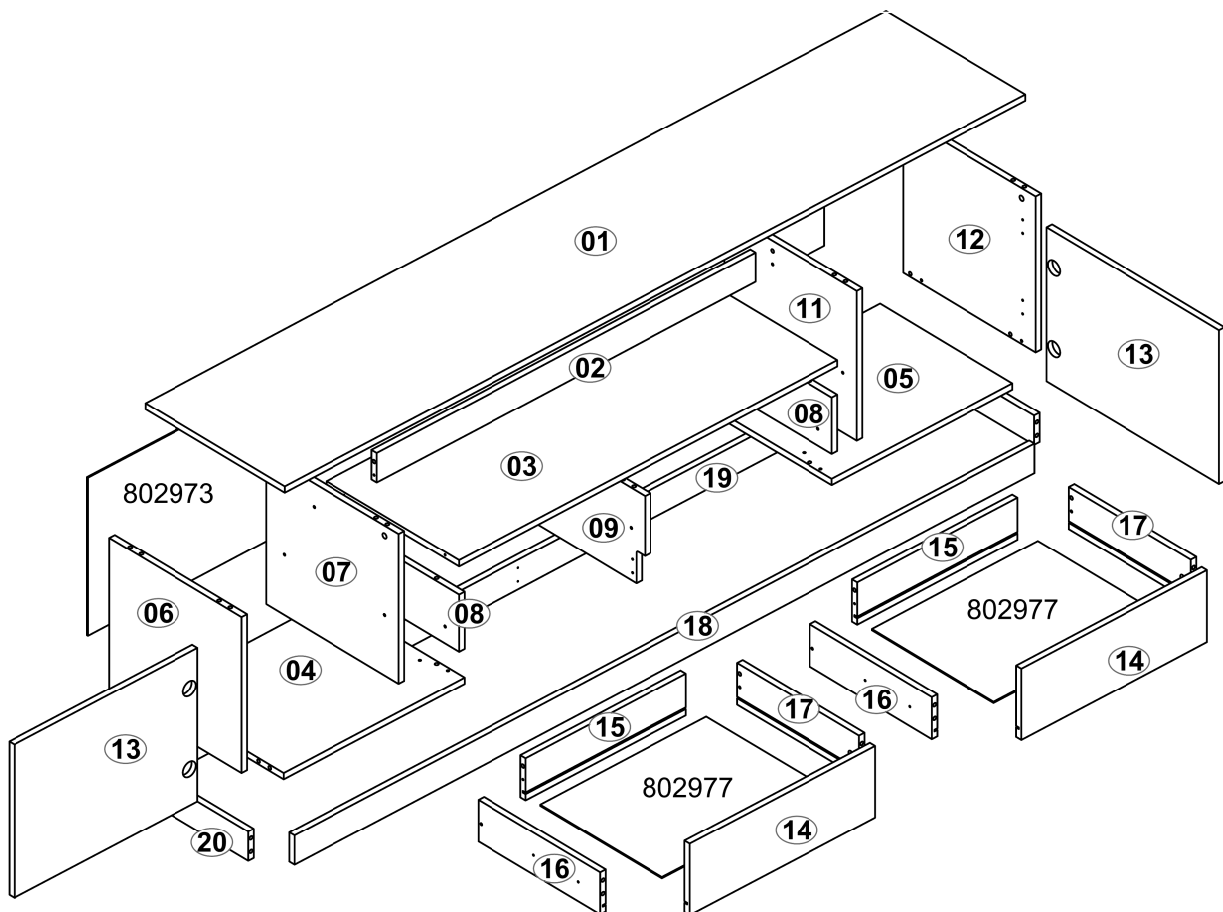
H  Qty./Qtd. **19**
Drum lock / Verrouillage du tambour / Tambor minifix / Tambor de Minifix

J  10 x 10 Qty./Qtd. **32**
Nail / Ongle / Clavo / Prego

M  Qty./Qtd. **6**
Metalic angle plates / Support métallique / Suporte de metal / Cantoneira de Metal

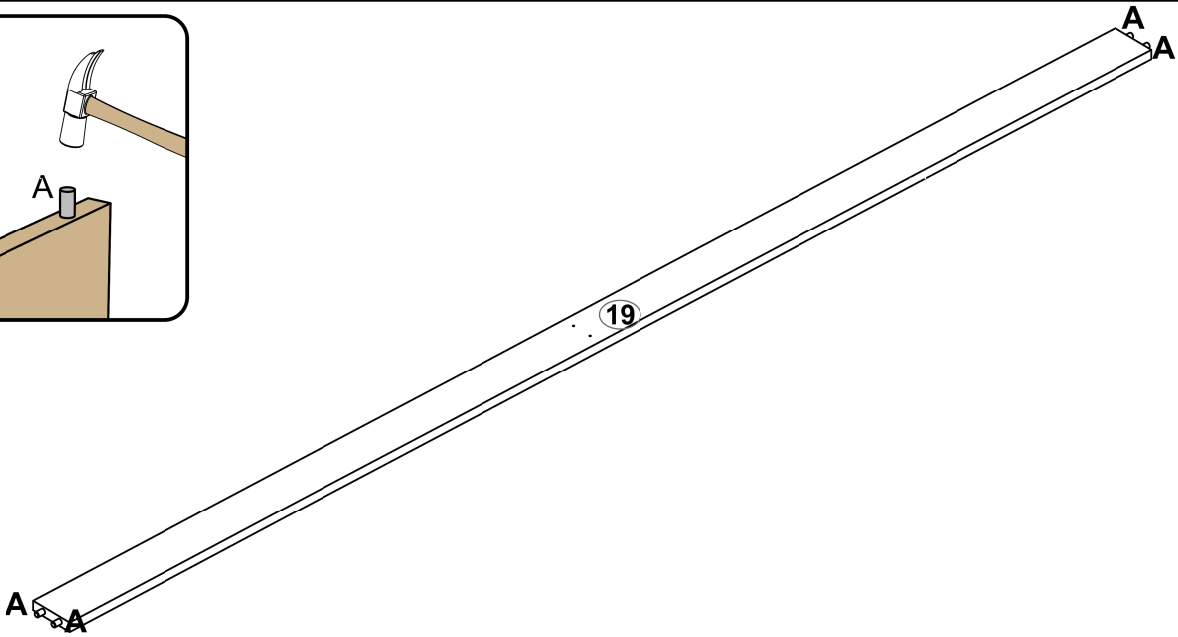
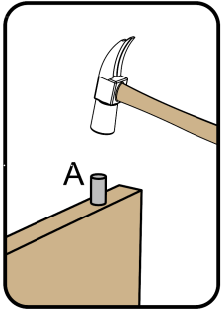
N  14mm Qty./Qtd. **56**
Pan head screw / Vis à tête bombée / Tornillo de pan / Parafuso Panela

Q  35mm Qty./Qtd. **4**
Metal hinge straight / Charnière métallique droite / Bisagra recta / Dobradiça Reta

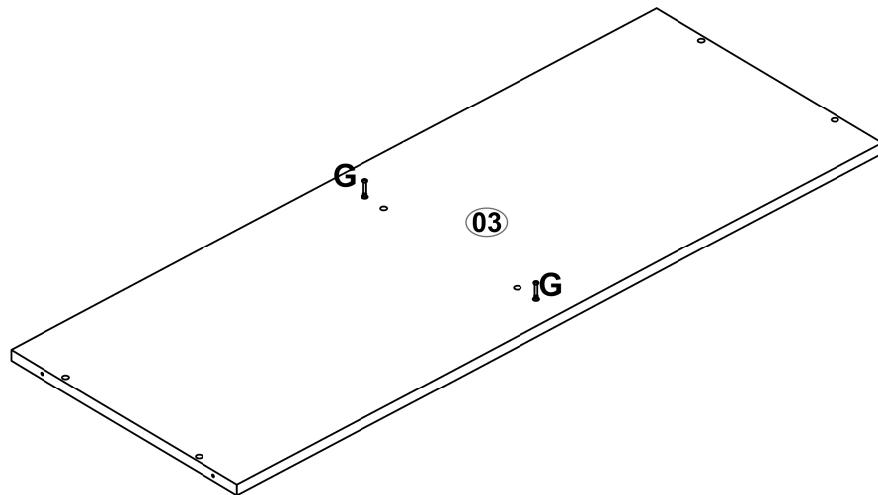
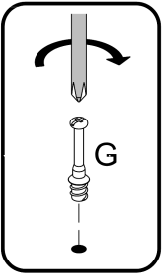


PRE-ASSEMBLY - PRÉ-ASSEMBLAGE - PRE-ARMADO PRÉ-MONTAGEM

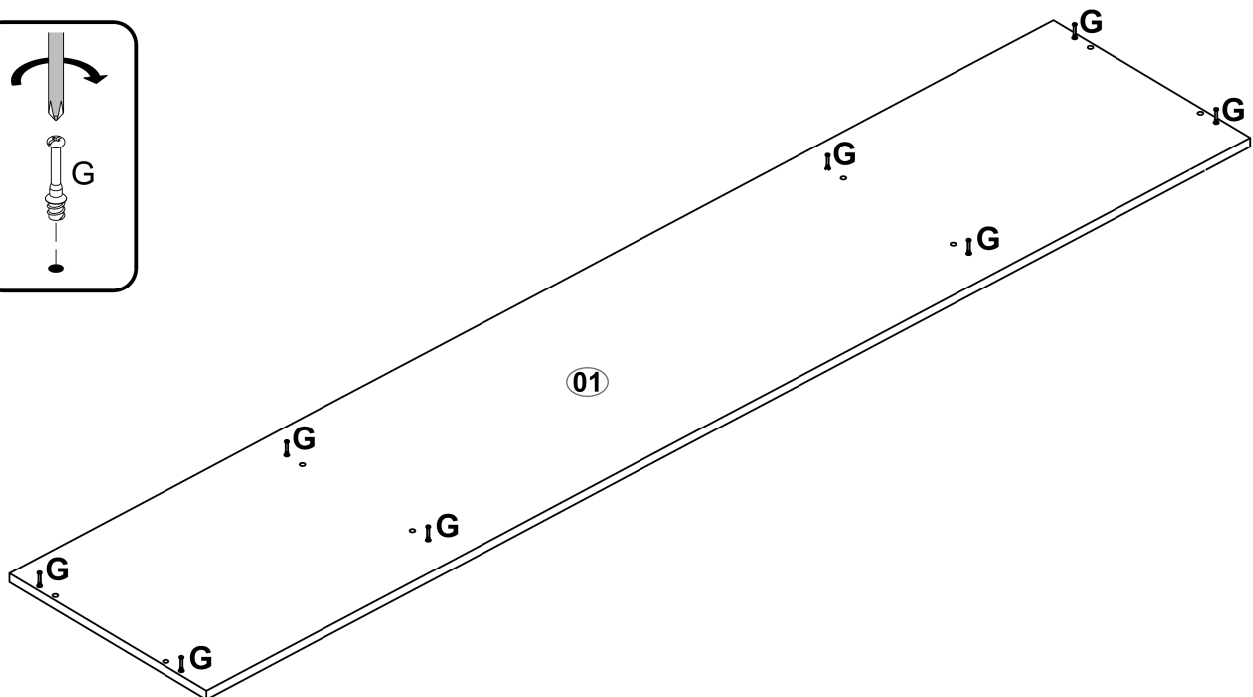
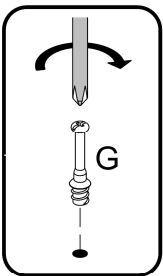
01 -



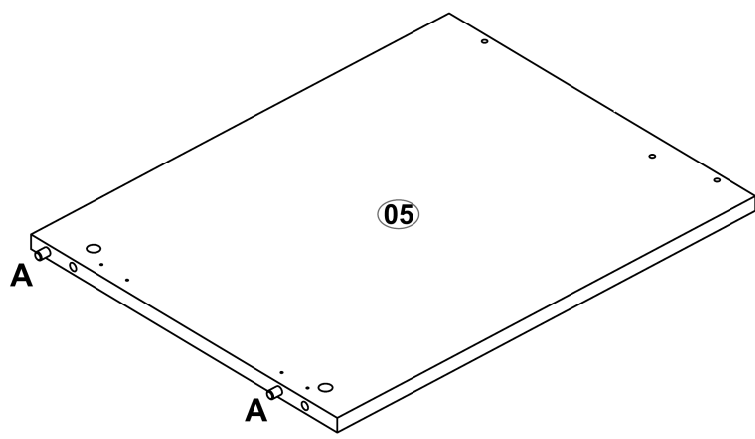
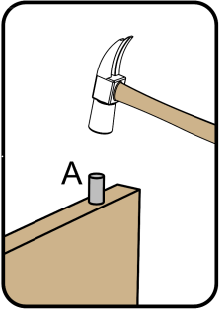
02 -



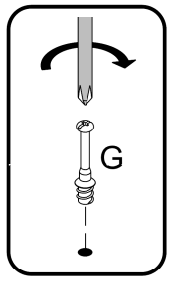
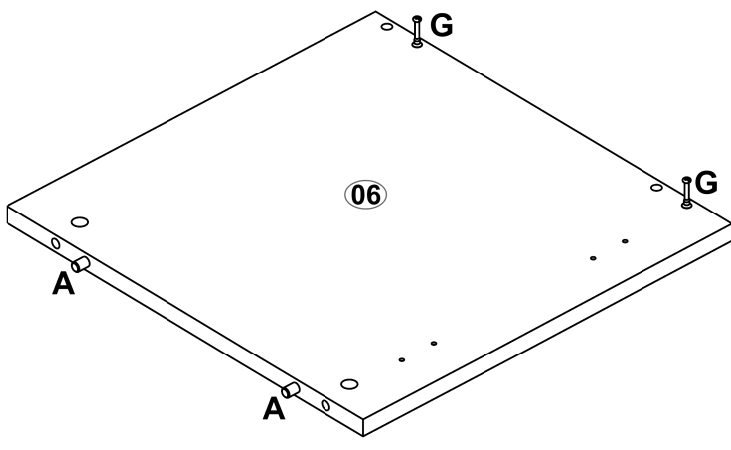
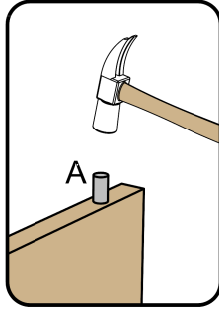
03 -



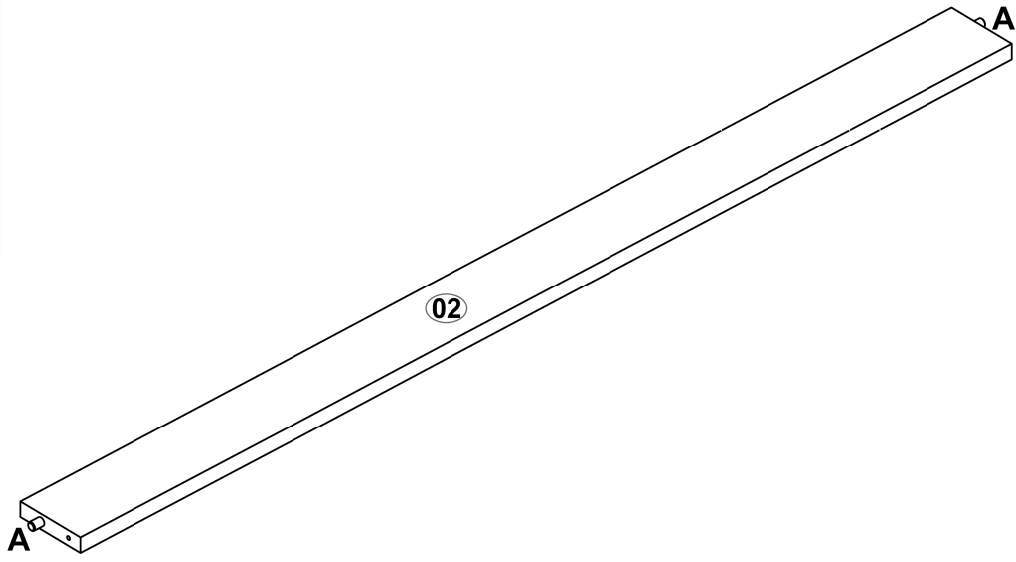
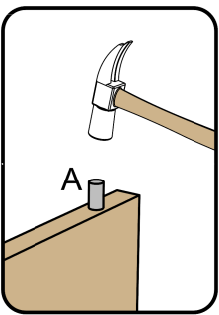
04 -



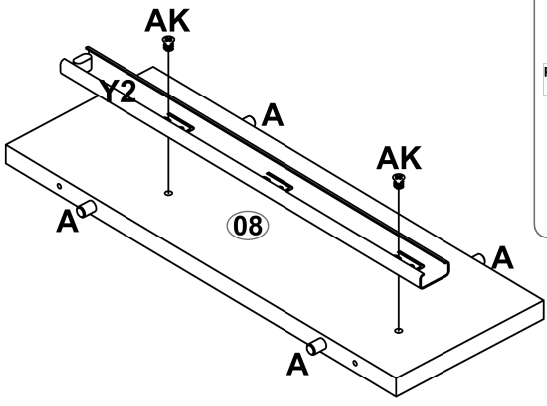
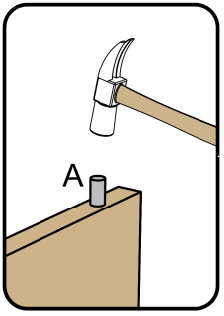
05 -



06 -



07 -



*SEPARATE THE TWO PARTS OF THE TELESCOPIC SLIDES FOLLOWING THE INSTRUCTIONS ILLUSTRATED BELOW TO ASSEMBLE.
 *POUR EFFECTUER L'ASSEMBLAGE, SÉPARER LES DEUX PARTIES DES DIAPOSITIVES TÉLESCOPIQUES COMME ILLUSTRÉ CI-DESSOUS
 *PARA EL ARMADO, SEPARA LAS DOS PARTES DE LAS CORREDERAS TELESCÓPICAS CONFORME LAS ILUSTRACIONES DE ABAJO.
 * SEPARA AS DUAS PARTES DA CORREDIÇA ANTES DE INICIAR AS MONTAGENS.

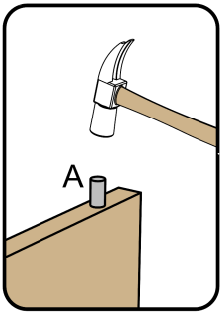
PULL / TIRER / TIRE / PUXE

PUSH DOWN AND PULL / APPUYER VERS LE BAS ET TIRER / PRESIONE PARA ABAJO Y TIRE / PRESSIONE PARA BAIXO E PUXE

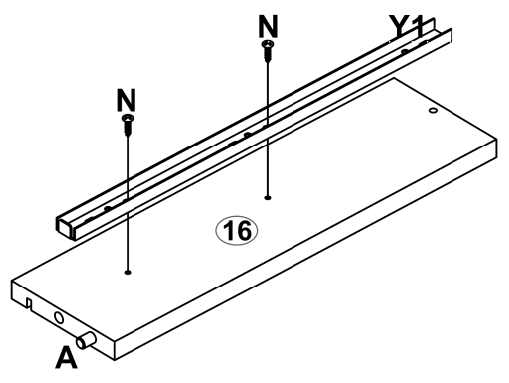
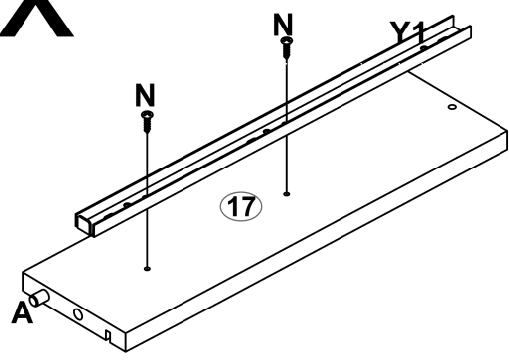
PULL / TIRER / TIRE / PUXE

Y1 Y2

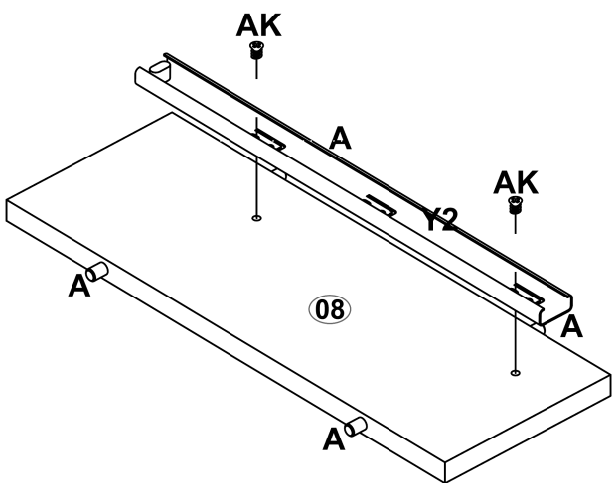
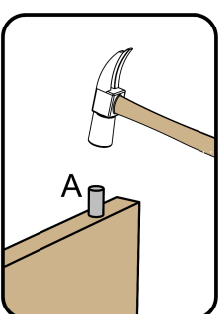
08 -



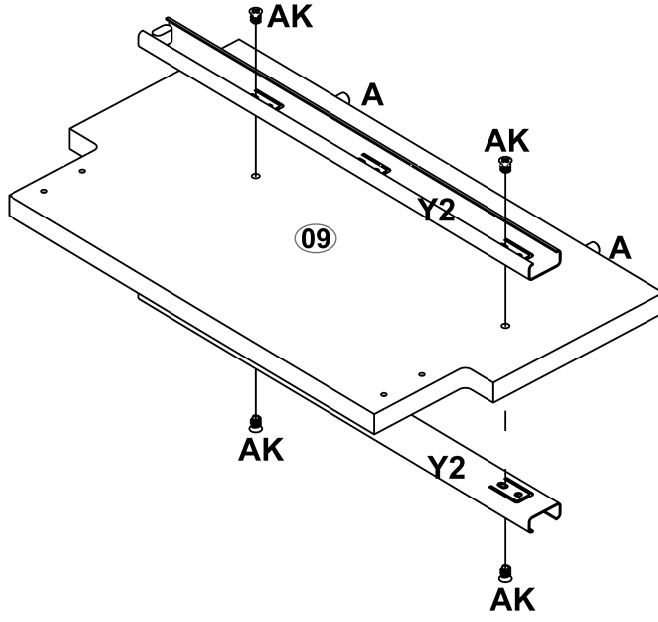
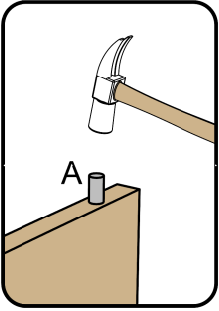
2x



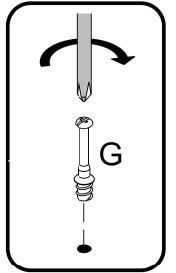
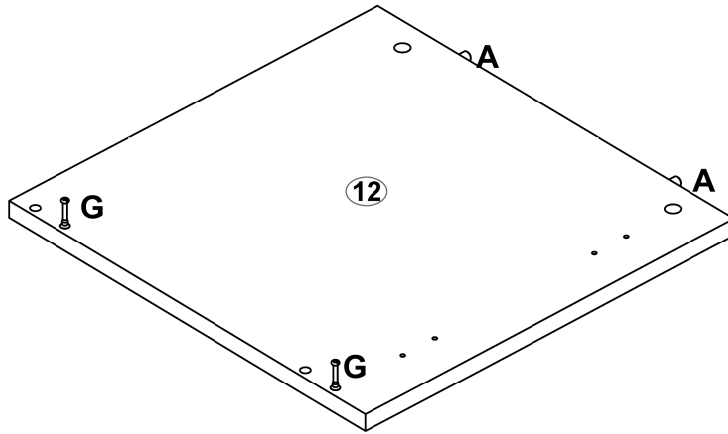
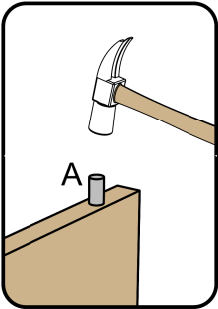
09 -



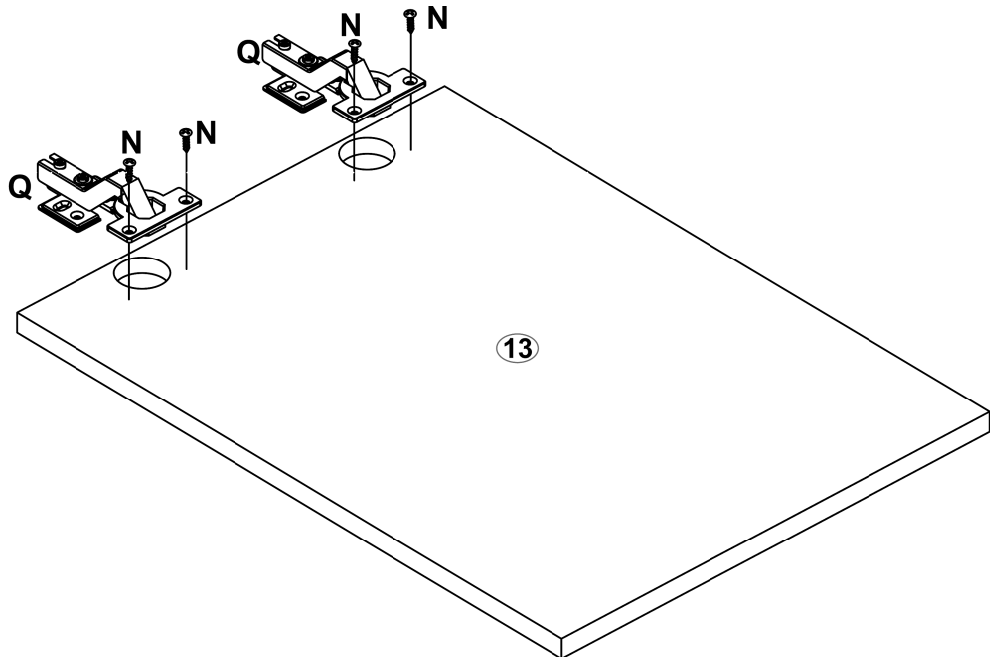
10 -



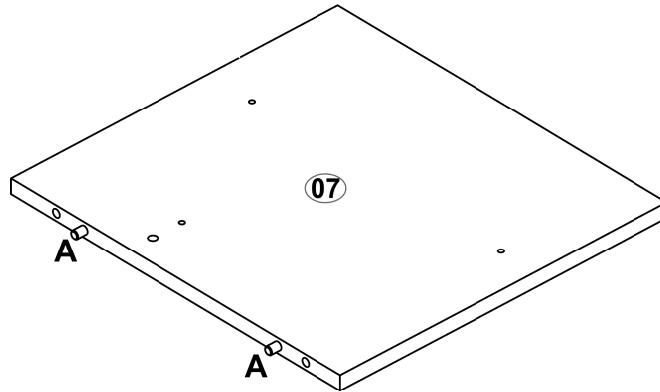
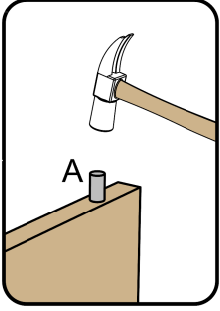
11 -



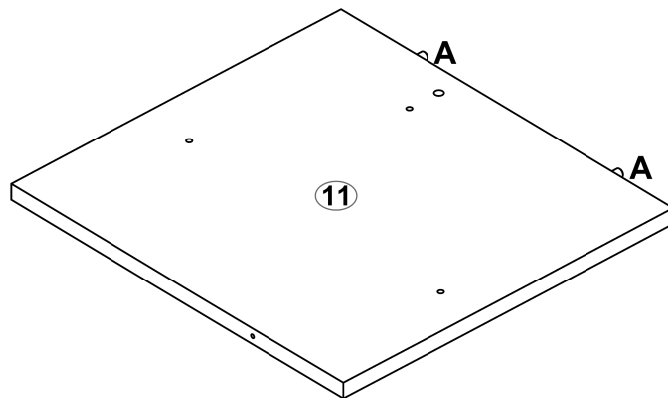
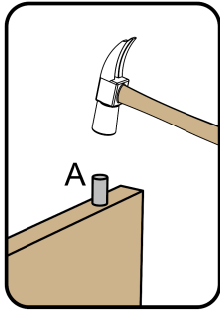
12 -



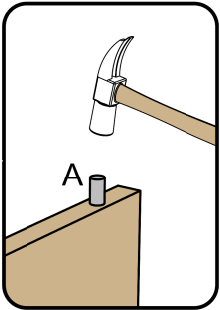
13 -



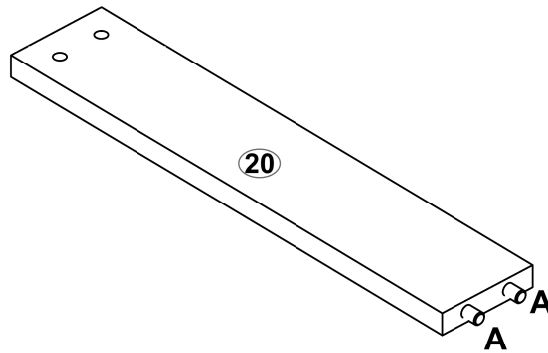
14 -



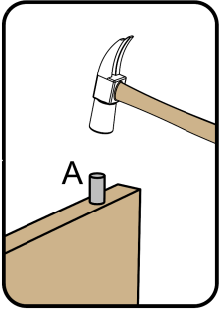
15 -



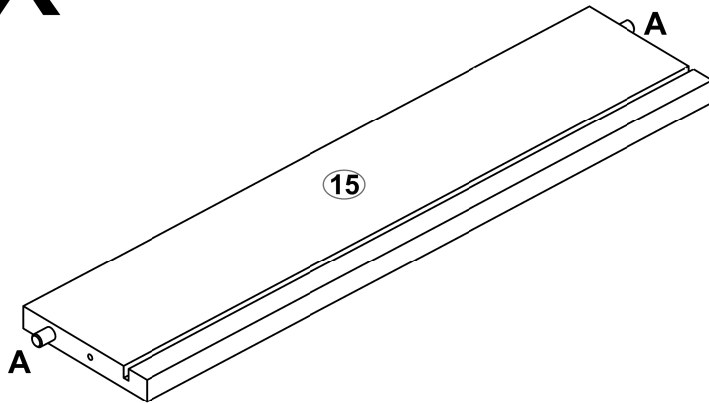
2x



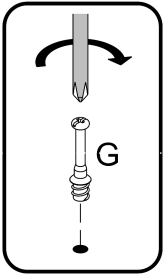
16 -



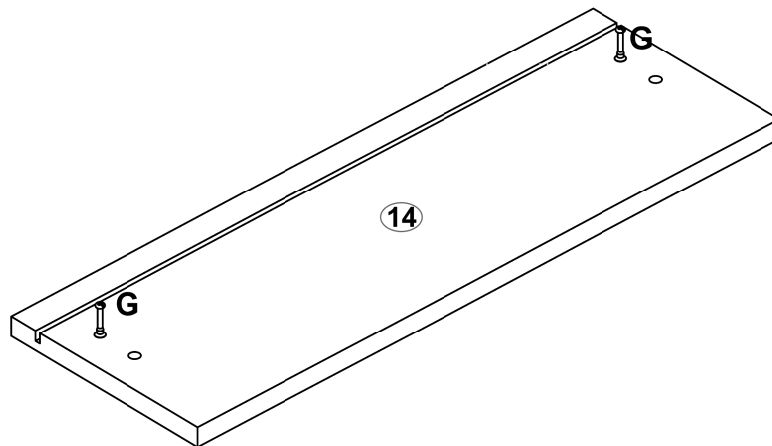
2x



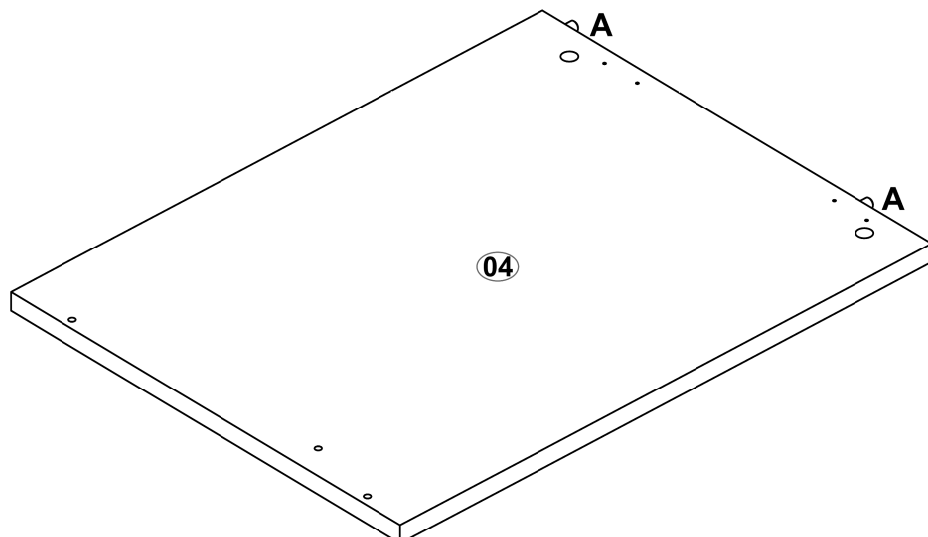
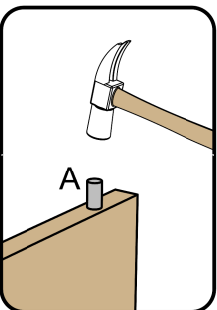
17 -



2x

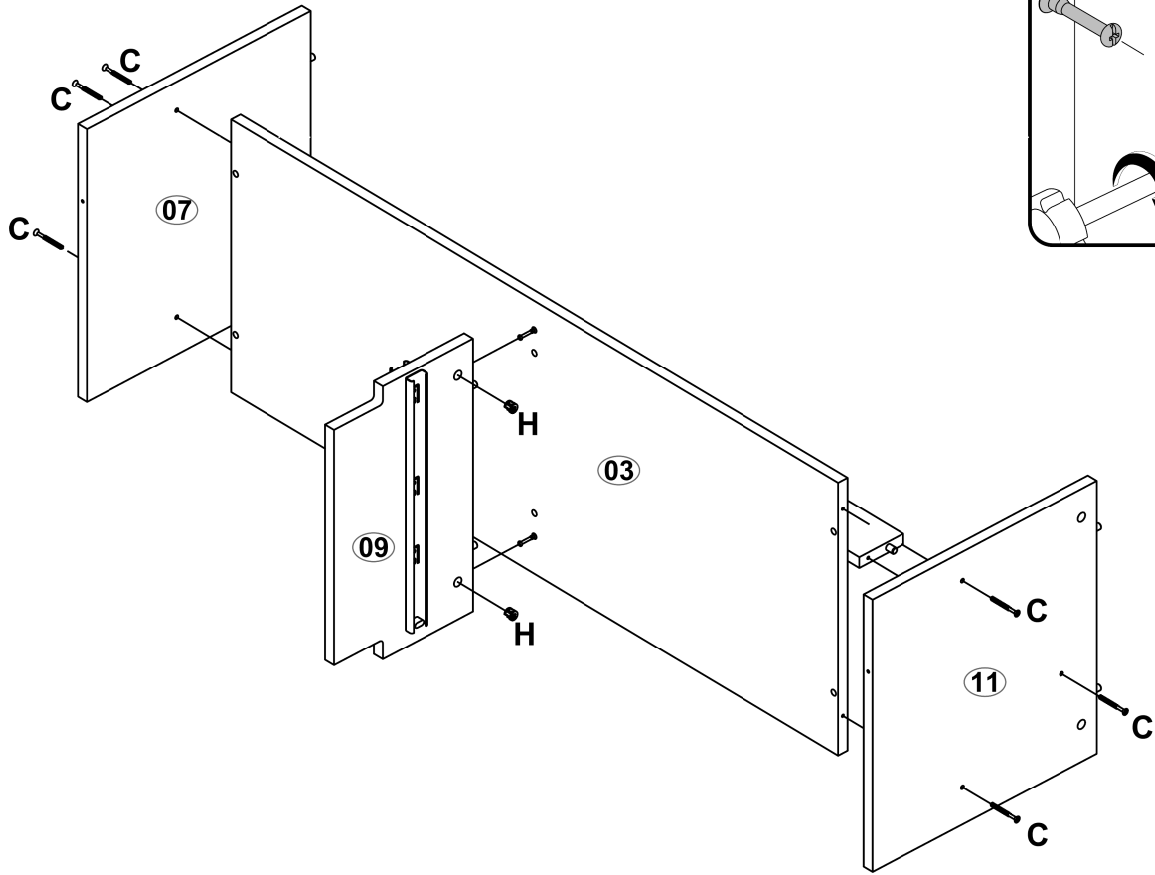


18 -

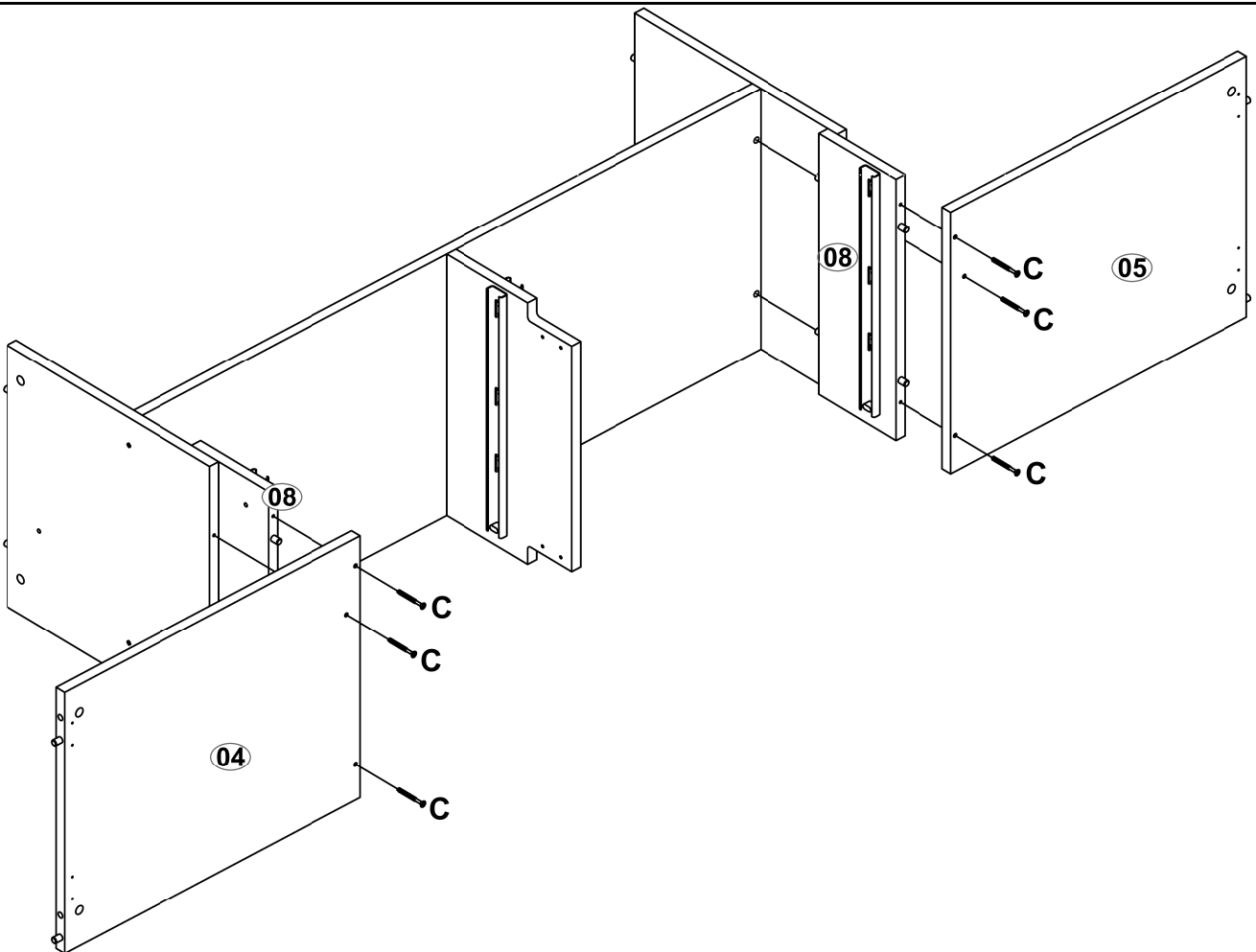


ASSEMBLY - MONTAGE - ARMADO - MONTAGEM

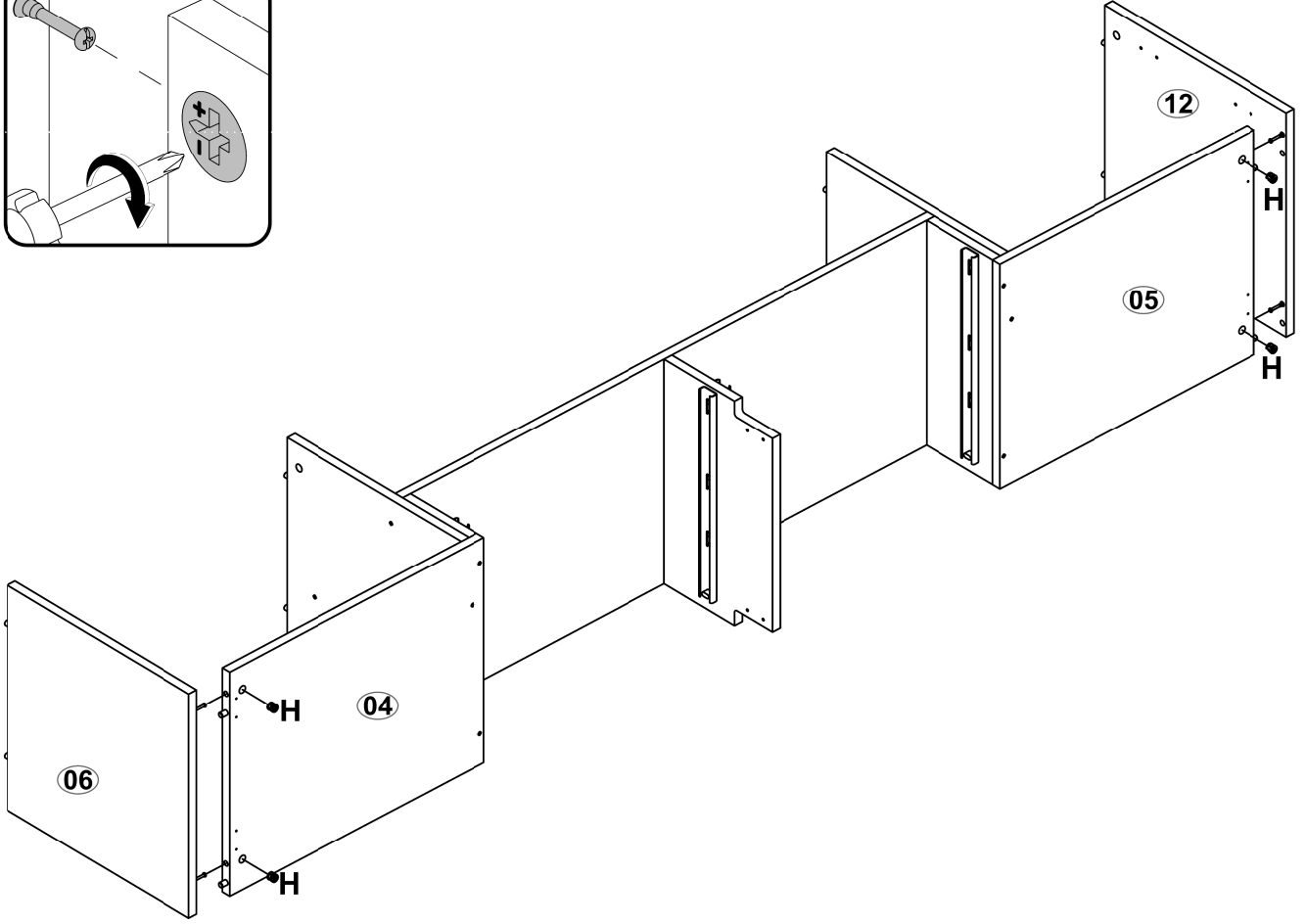
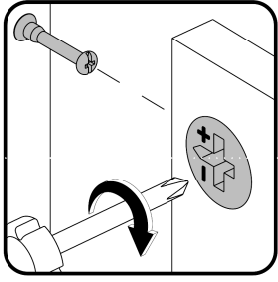
M01 -



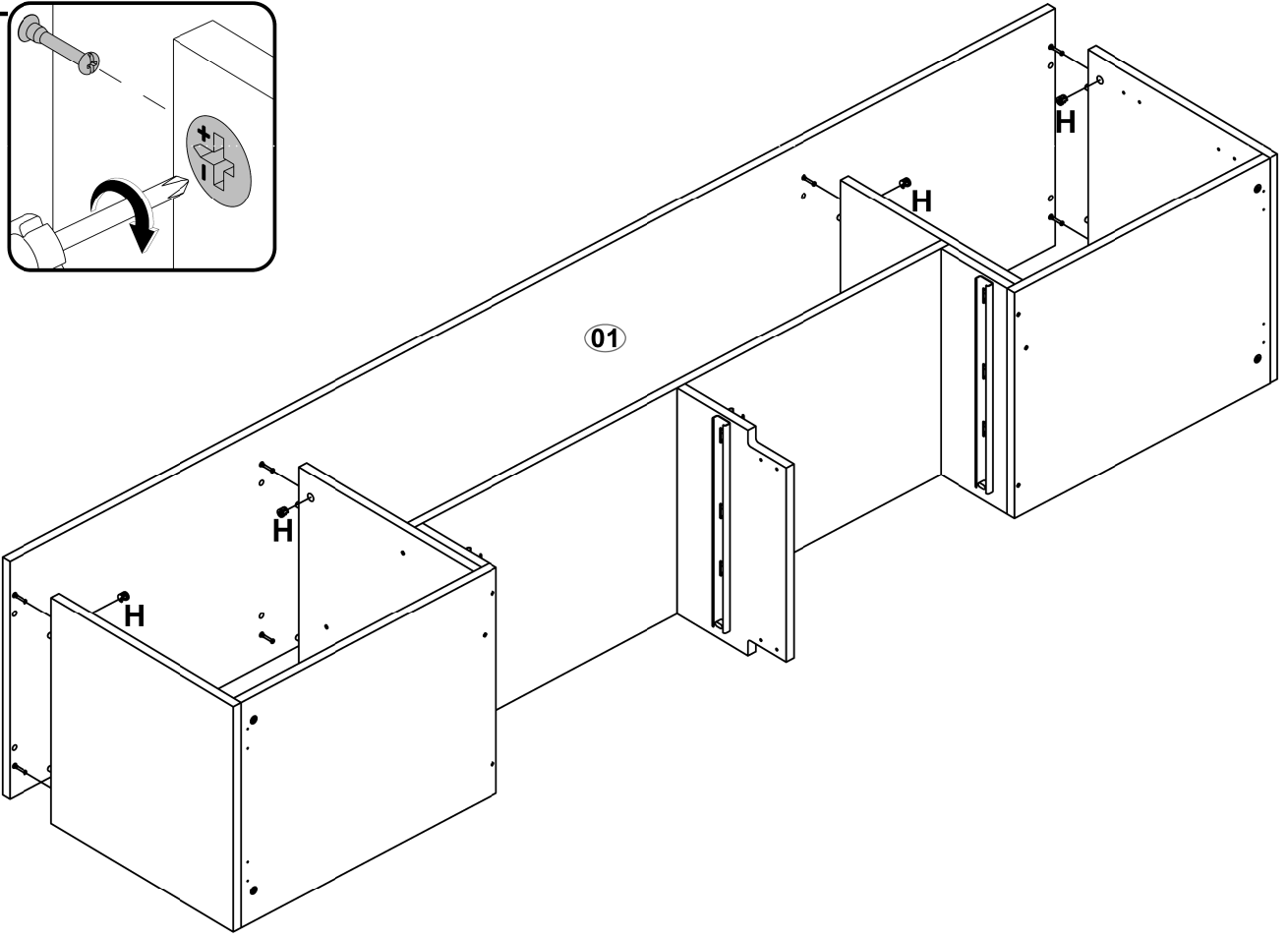
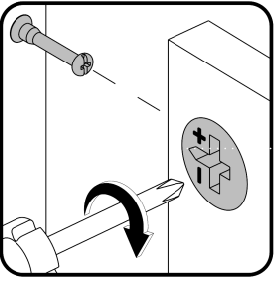
M02 -



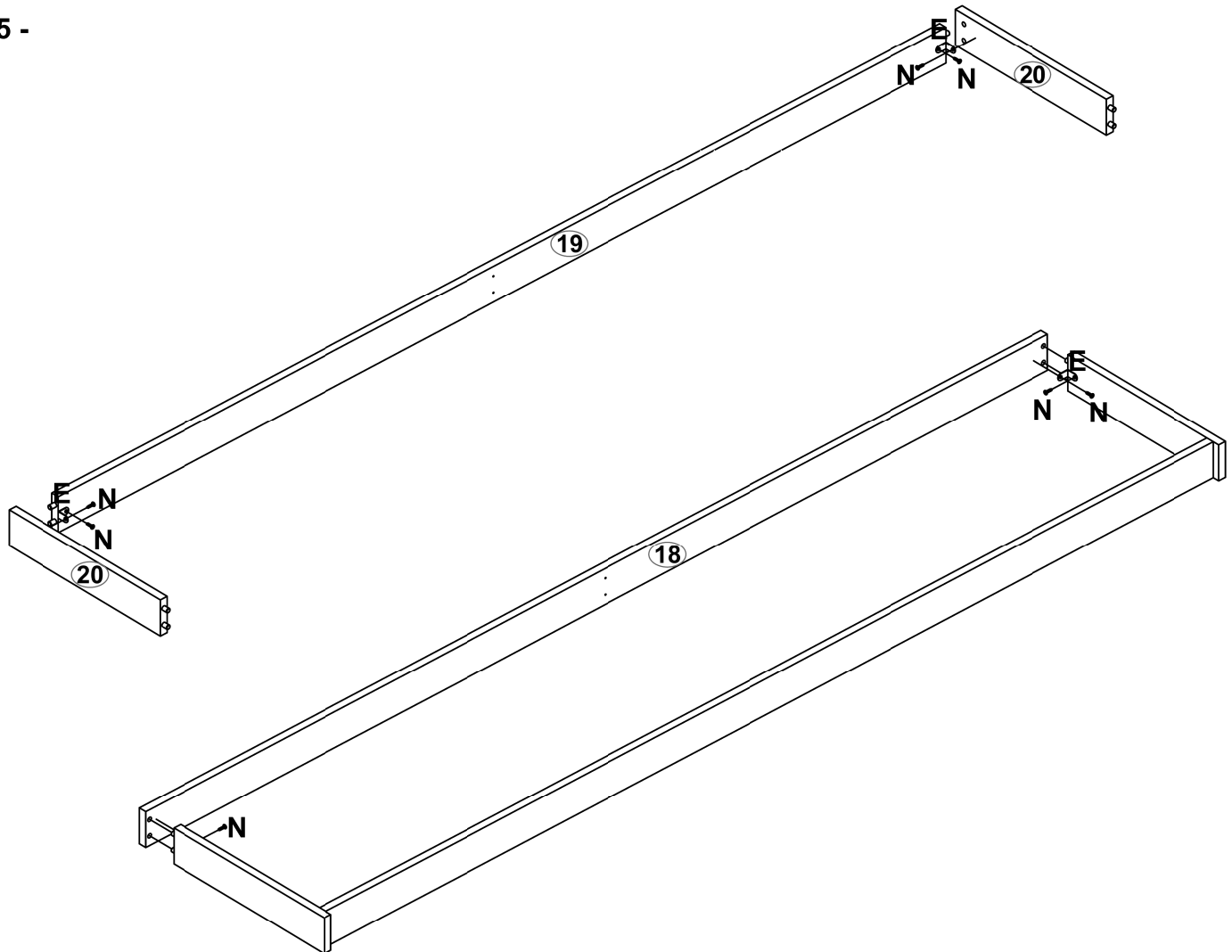
M03 -



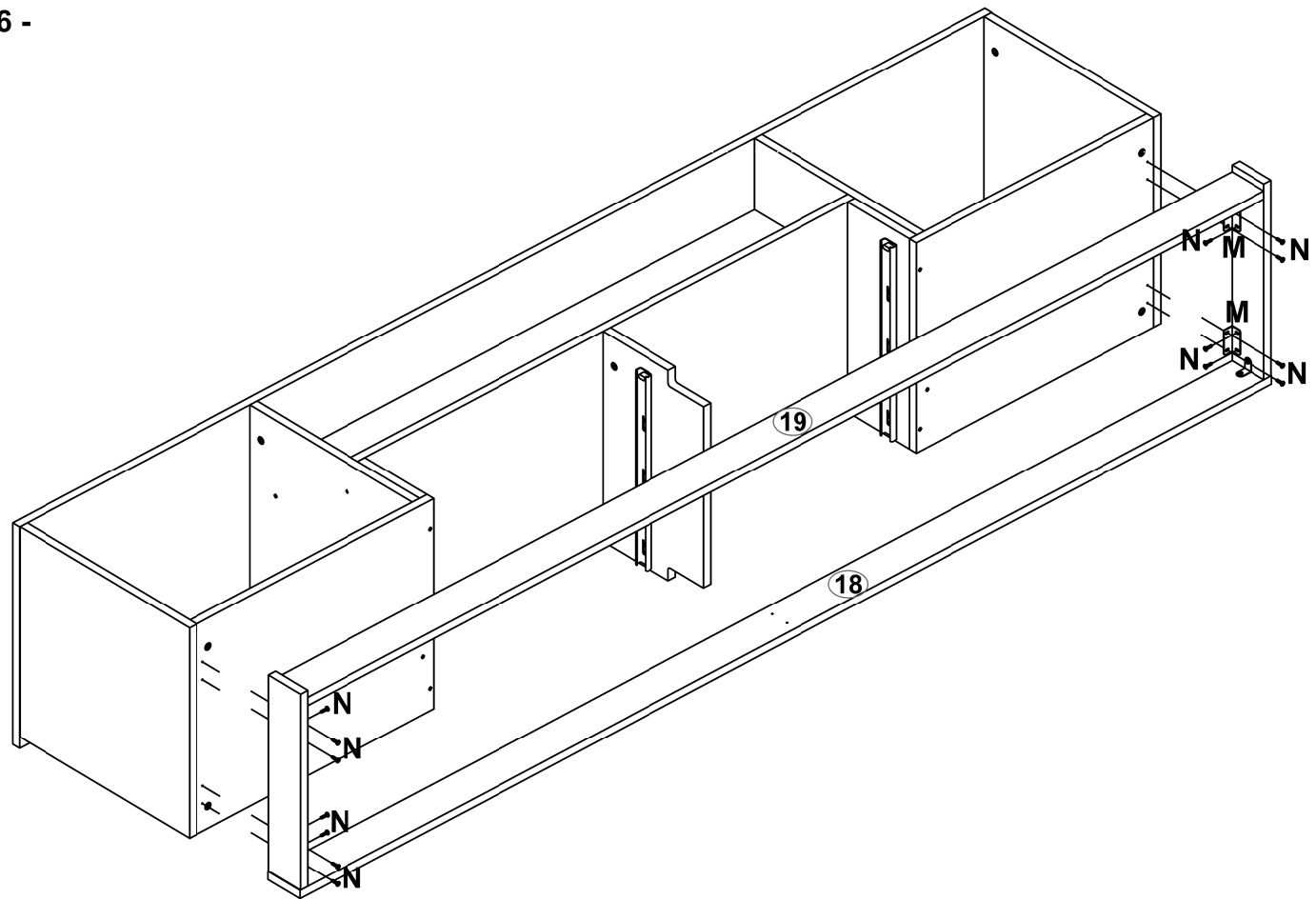
M04 -



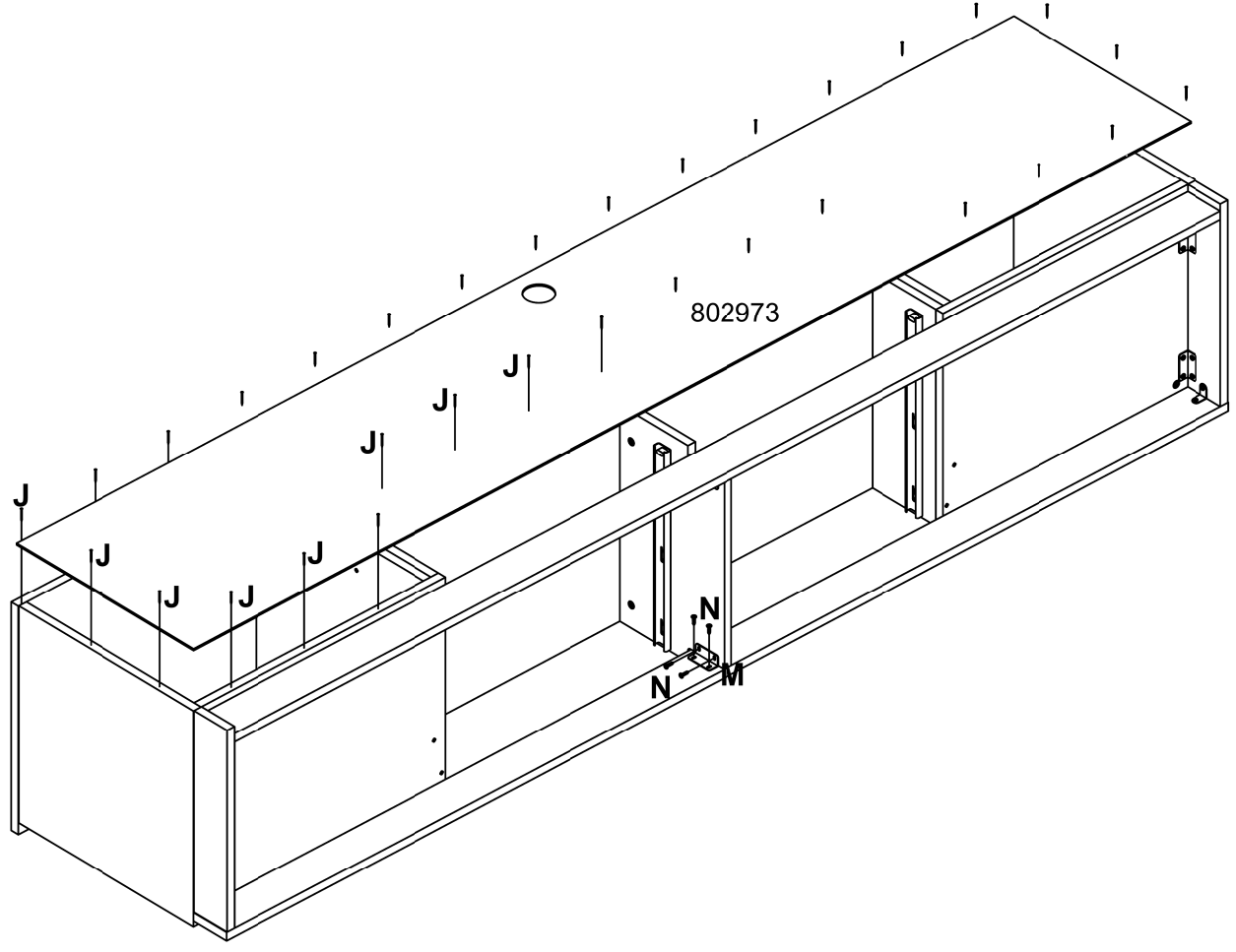
M05 -



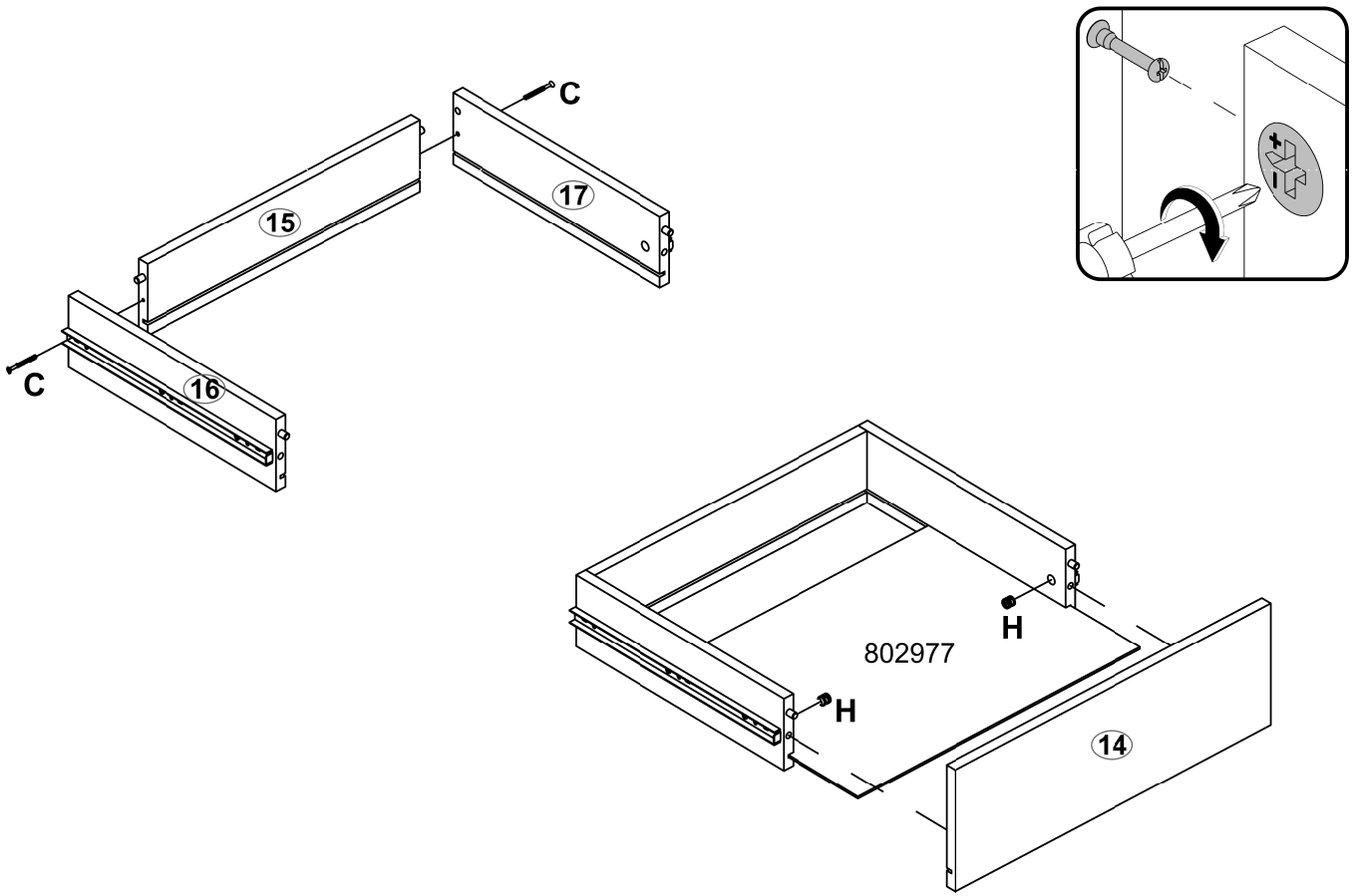
M06 -



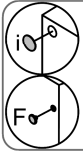
M07 -



M08 -



M09 -

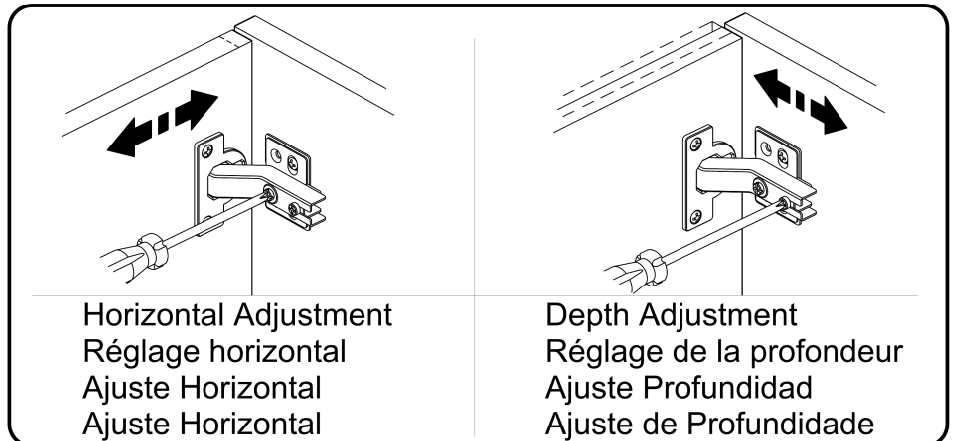
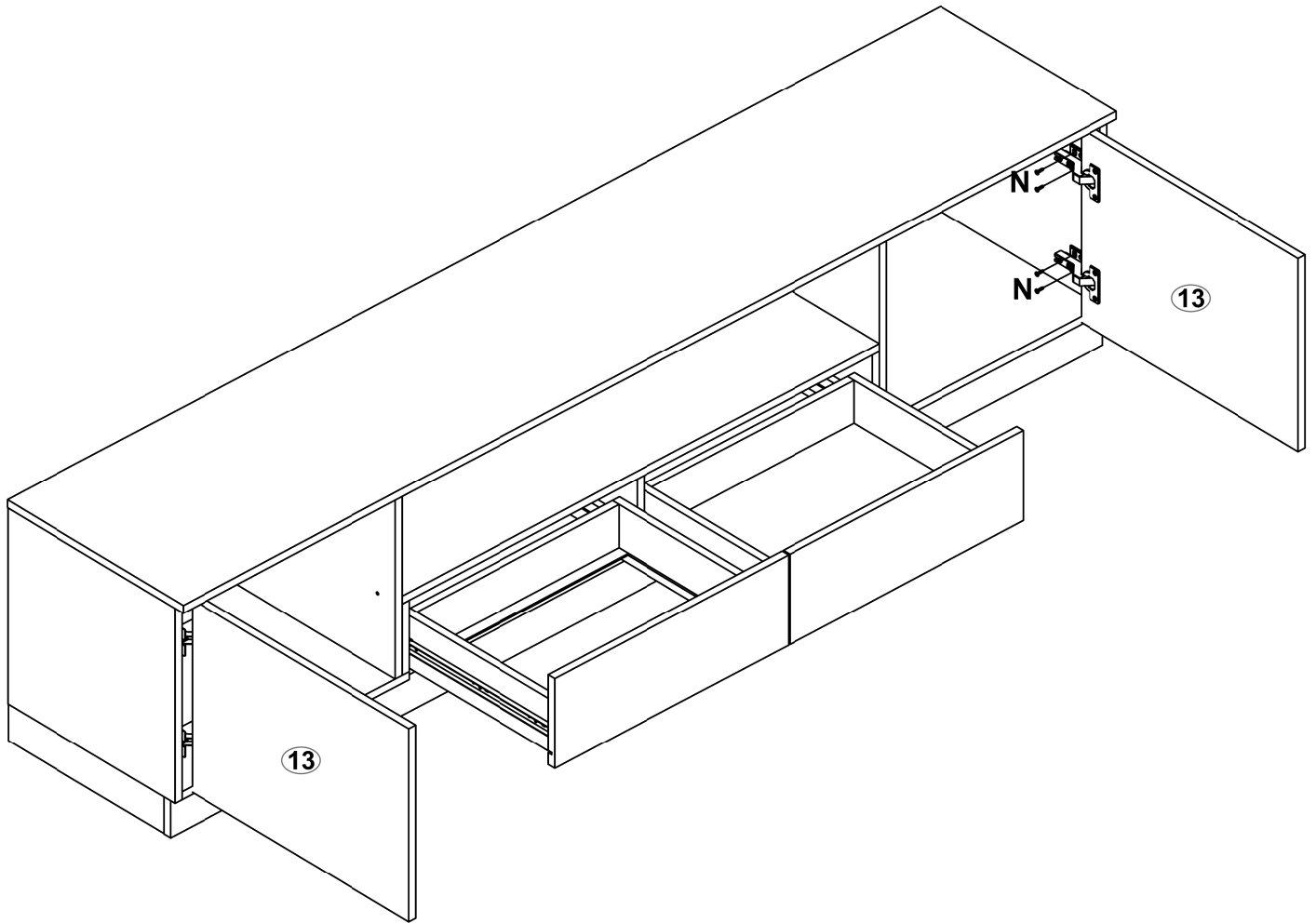


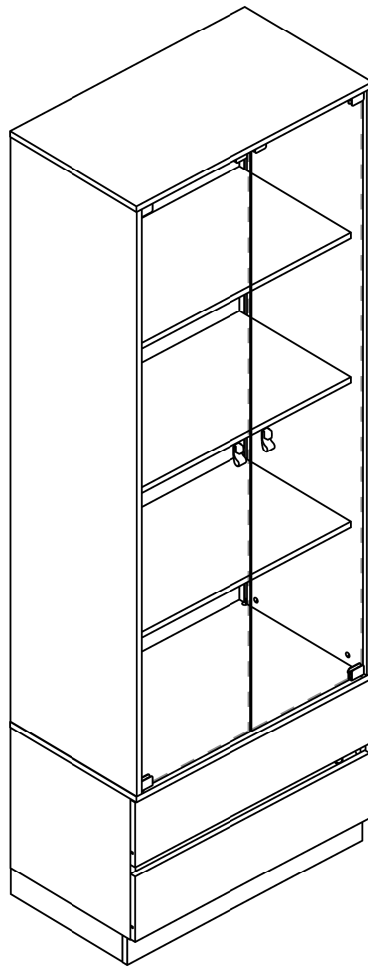
***Note:** Use the stickers and caps to finish.

***Remarque:** Utiliser les autocollants et les capuchons pour terminer la finition.

***Nota:** Utilice los adhesivos y tapas para finalizar el acabado.

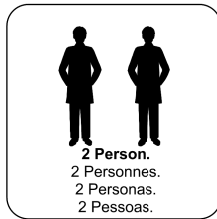
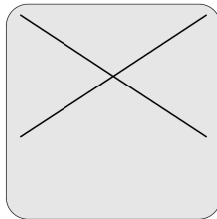
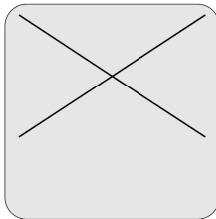
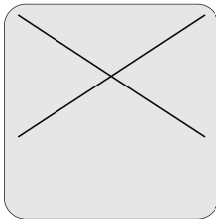
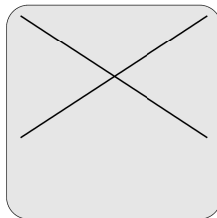
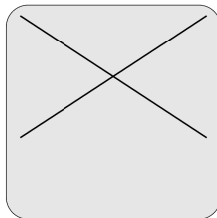
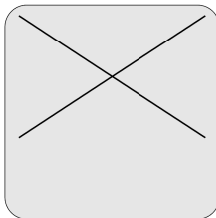
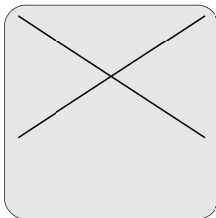
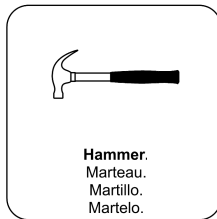
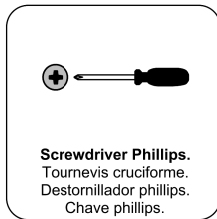
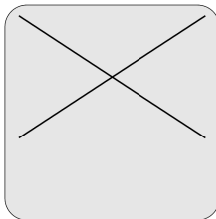
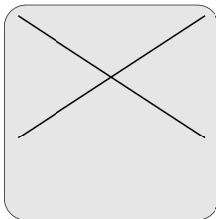
***Nota:** Utilize os adesivos e tampas para finalizar o acabamento.





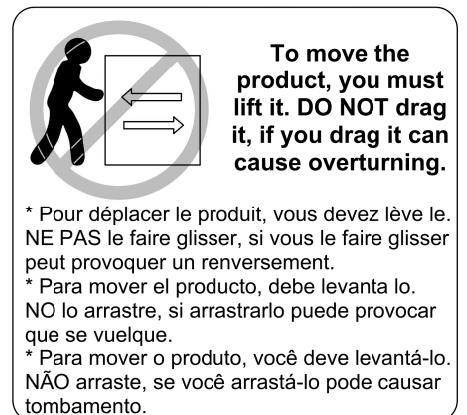
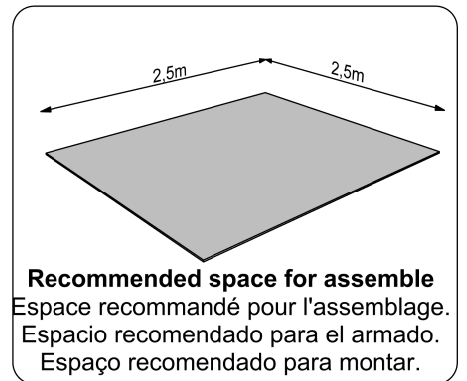
YOU WILL NEED

TU AURAS BESOIN DE | NECESITARÁ | VOCÊ VAI PRECISAR



Tools not included

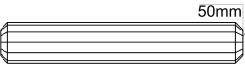
Outils non inclus | Herramientas no incluidas | Ferramentas não inclusas





ACCESSORIES IDENTIFICATION


IDENTIFICATION DES ACCESSOIRES | IDENTIFICACIÓN DE ACCESORIOS
IDENTIFICAÇÃO DOS ACESSÓRIOS


A  Qty./Qtd. **36**
Wooden dowel / Chevilles en bois / Taquete / Cavilha


AM  Qty./Qtd. **4**
Wooden dowel / Chevilles en bois / Taquete / Cavilha

AT  Qty./Qtd. **4**
Minifix screw / Vis minifix / Tornillo minifix / Haste Minifix

C  Qty./Qtd. **4**
Structural screw / Vis à tête structurelle / Tornillo estructural / Parafuso Estrutural


DS  Qty./Qtd. **2**
Lock / Serrure / Cerrar / Fechadura


DV  Qty./Qtd. **2**
Support / Soutien / Soporte / Suporte

DX  Qty./Qtd. **2**
Metal hinge / Charnière / Bisagra / Dobradiça

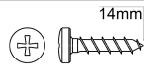
E  Qty./Qtd. **2**
Metallic bracket / Support métallique / Suporte de metal


G  Qty./Qtd. **16**
Simple minifix screw / Vis minifix simple / Tornillo minifix simple / Haste Minifix Simples

H  Qty./Qtd. **24**
Drum lock / Verrouillage du tambour / Tambor minifix / Tambor de Minifix

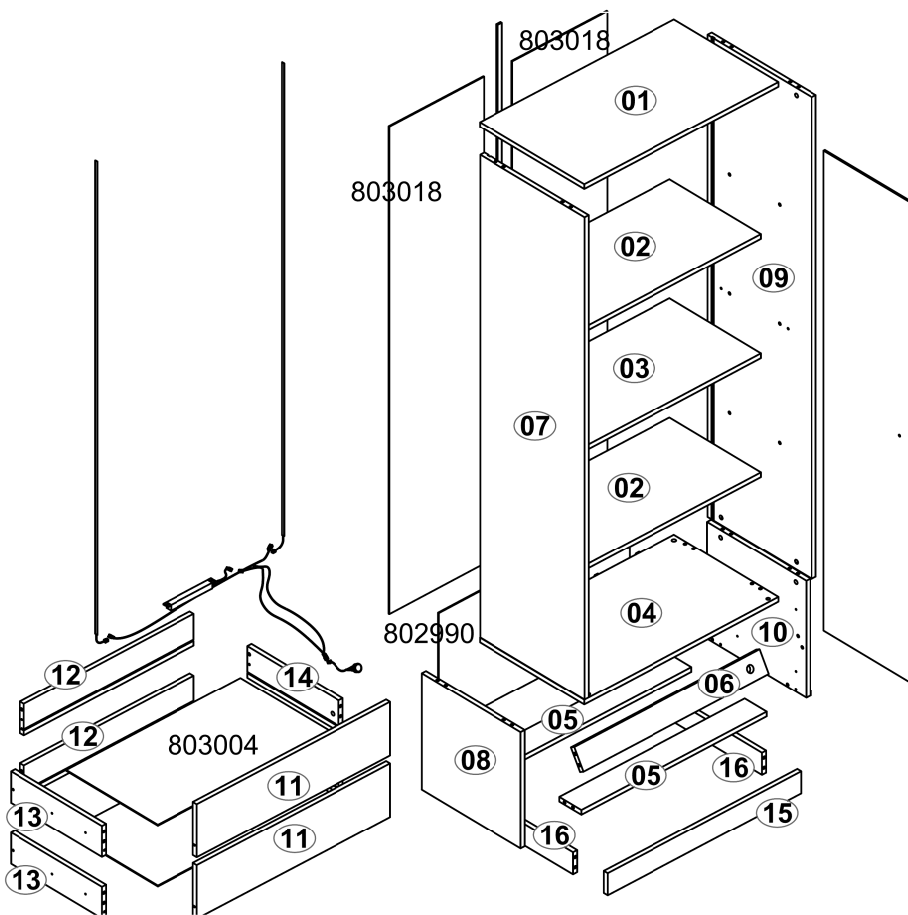
J  Qty./Qtd. **39**
Nail / Ongle / Clavo / Prego

M  Qty./Qtd. **4**
Metalic angle plates / Support métallique / Suporte de metal / Cantoneira de Metal

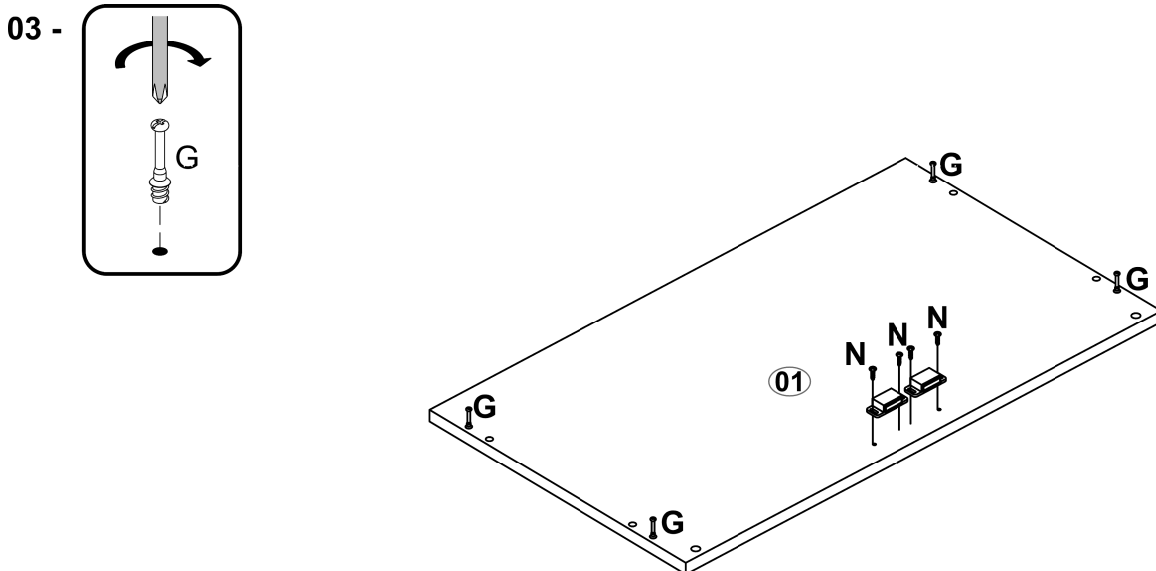
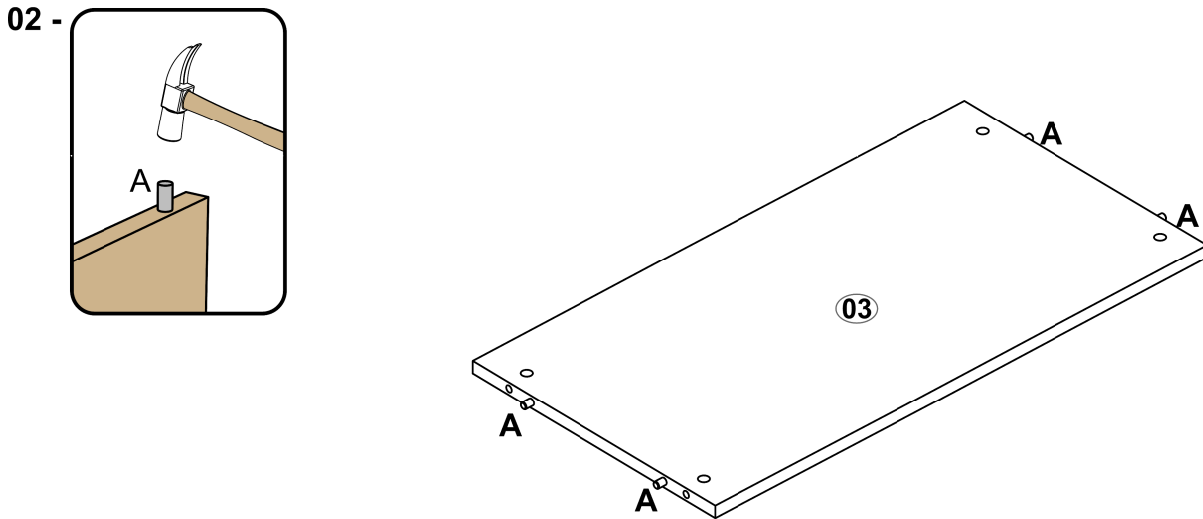
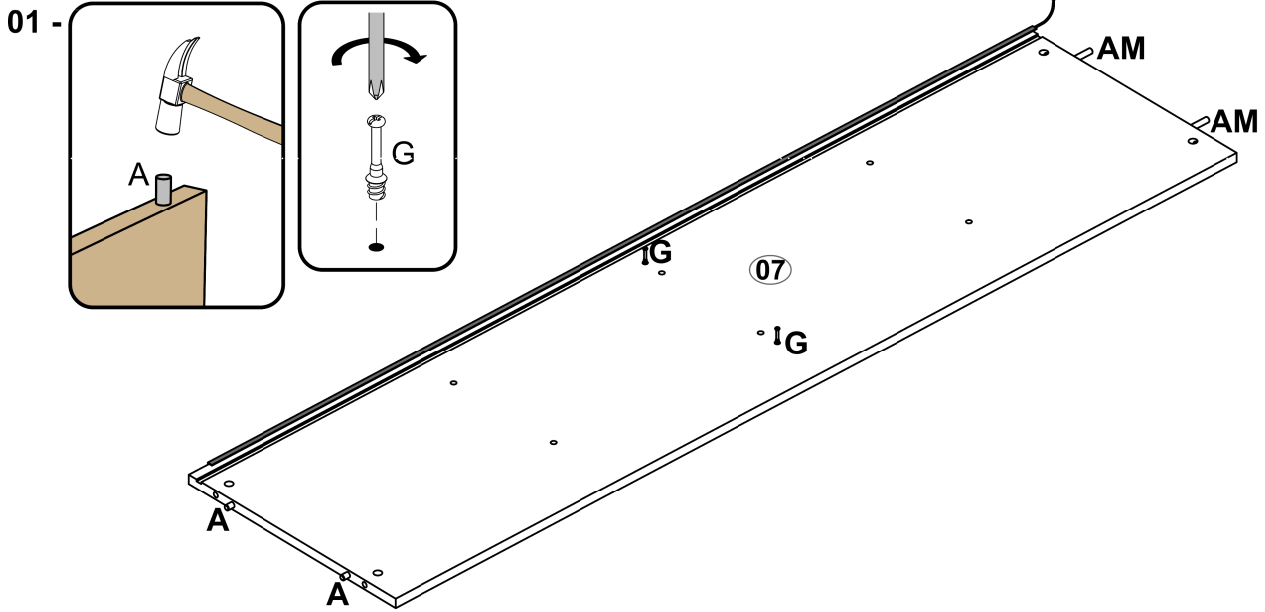
N  Qty./Qtd. **40**
Pan head screw / Vis à tête bombée / Tornillo de pan / Parafuso Panela

V  Qty./Qtd. **4**
Small plastic foot / Chaussure de glisse / Pie plástico / Sapata Plástica

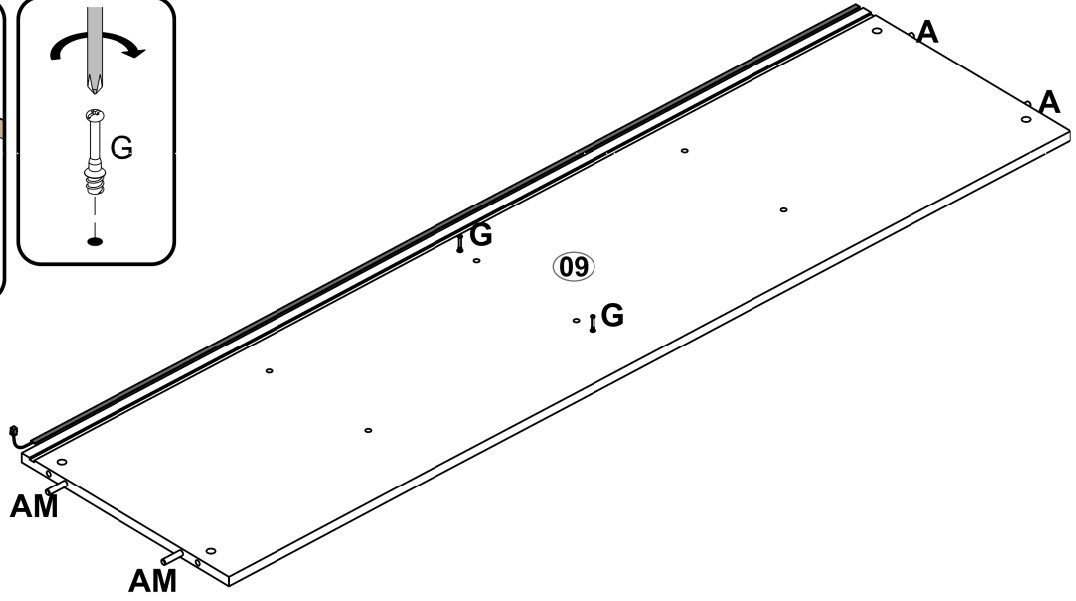
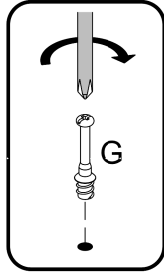
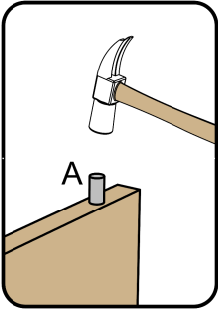
Z  Qty./Qtd. **4**
Metal claw / Pince de métal / Garra metal / Garra de Metal



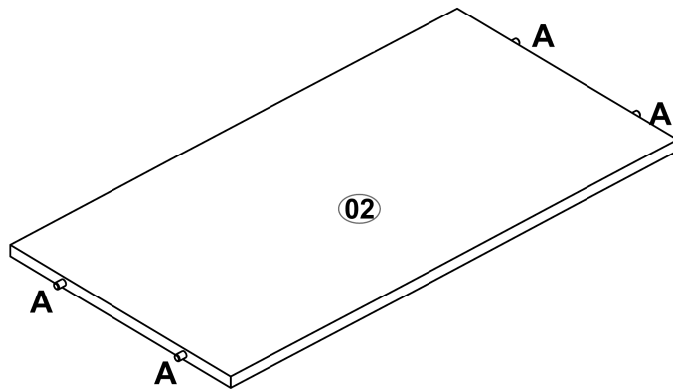
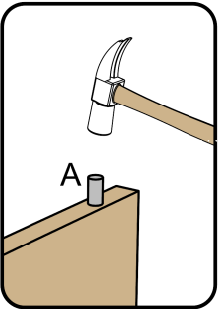
PRE-ASSEMBLY - PRÉ-ASSEMBLAGE - PRE-ARMADO PRÉ-MONTAGEM



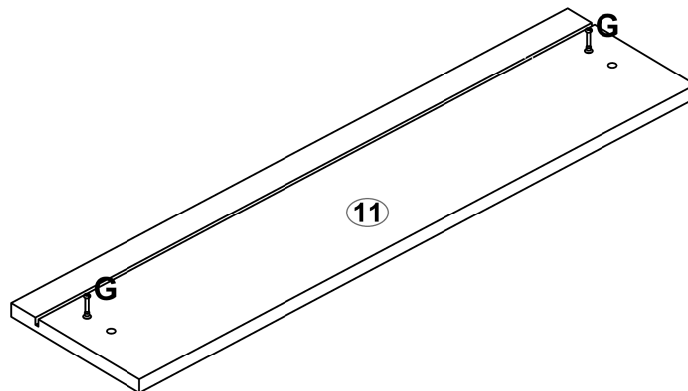
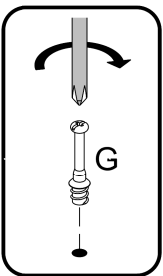
04 -



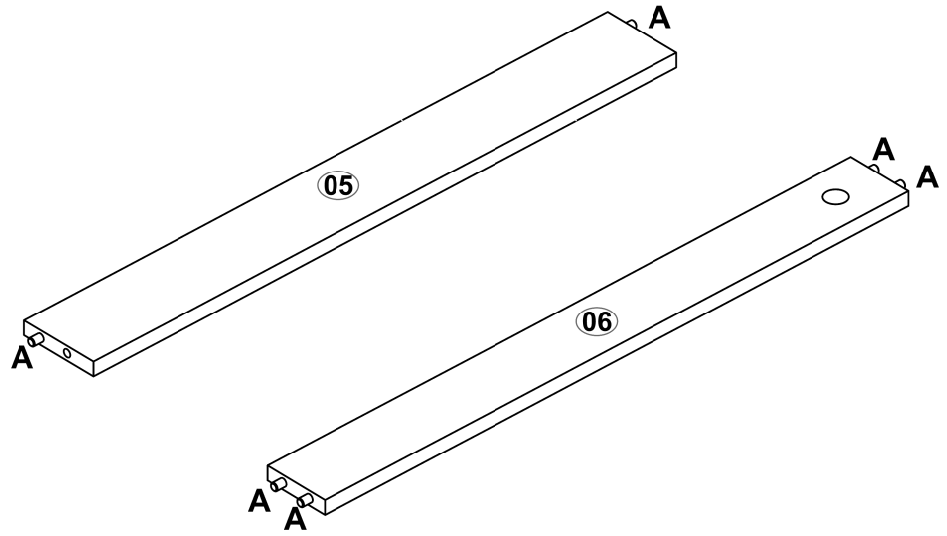
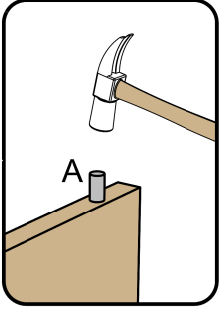
05 -



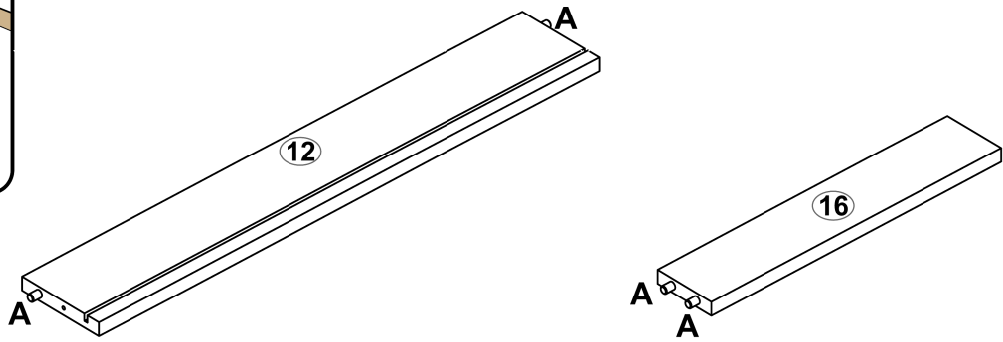
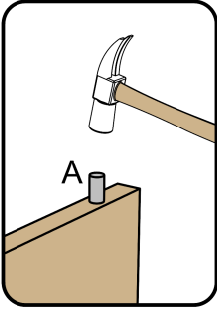
06 -



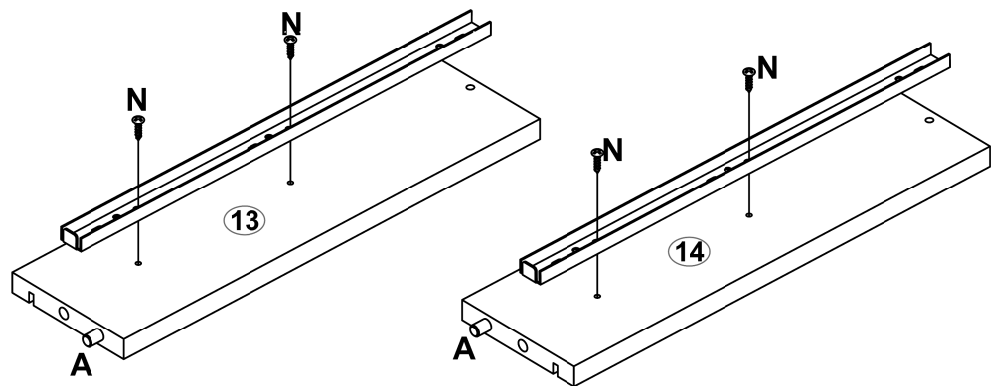
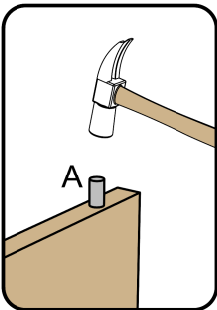
07 -



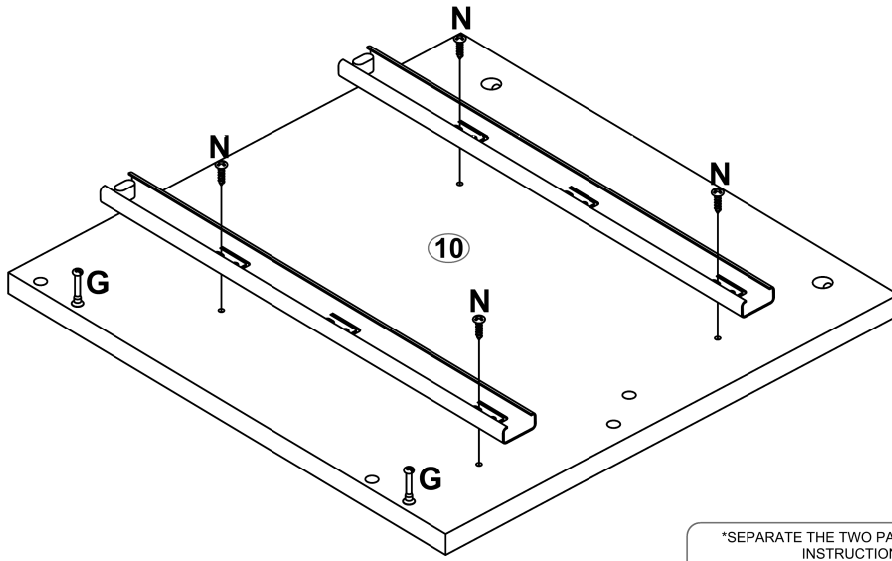
08 -



09 -



10 -



*SEPARATE THE TWO PARTS OF THE TELESCOPIC SLIDES FOLLOWING THE INSTRUCTIONS ILLUSTRATED BELOW TO ASSEMBLE.
*POUR EFFECTUER L'ASSEMBLAGE, SÉPARER LES DEUX PARTIES DES DIAPPOSITIVES TÉLESCOPIQUES COMME ILLUSTRÉ CI-DESSOUS
*PARA EL ARMADO, SEPARA LAS DOS PARTES DE LAS CORREDERAS TELESCÓPICAS CONFORME LAS ILUSTRACIONES DE ABAJO.
* SEPARA AS DUAS PARTES DA CORREDIÇA ANTES DE INICIAR AS MONTAGENS.

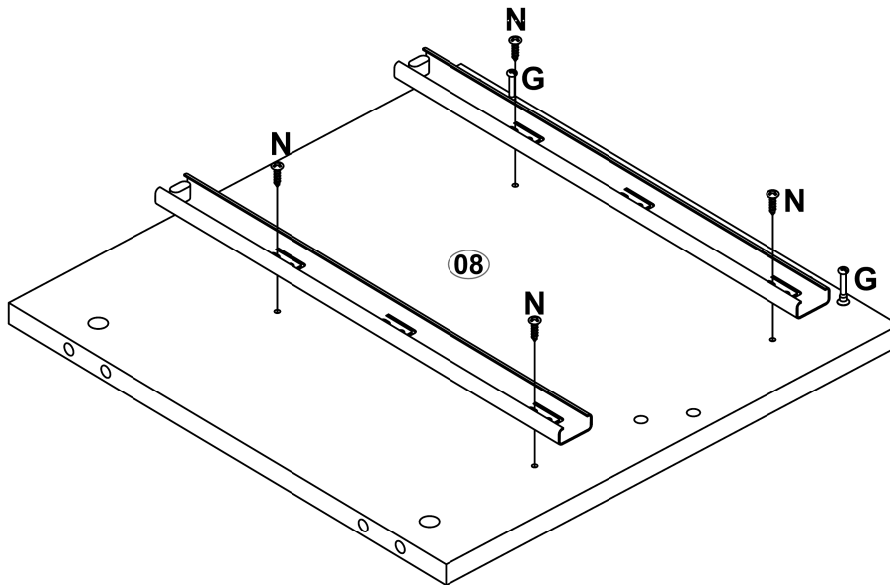
PULL / TIRER / TIRE / PUXE

PUSH DOWN AND PULL / APPUYER VERS LE BAS ET TIRER / PRESIONE PARA ABAJO Y TIRE / PRESSIONE PARA BAIXO E PUXE

PULL / TIRER / TIRE / PUXE

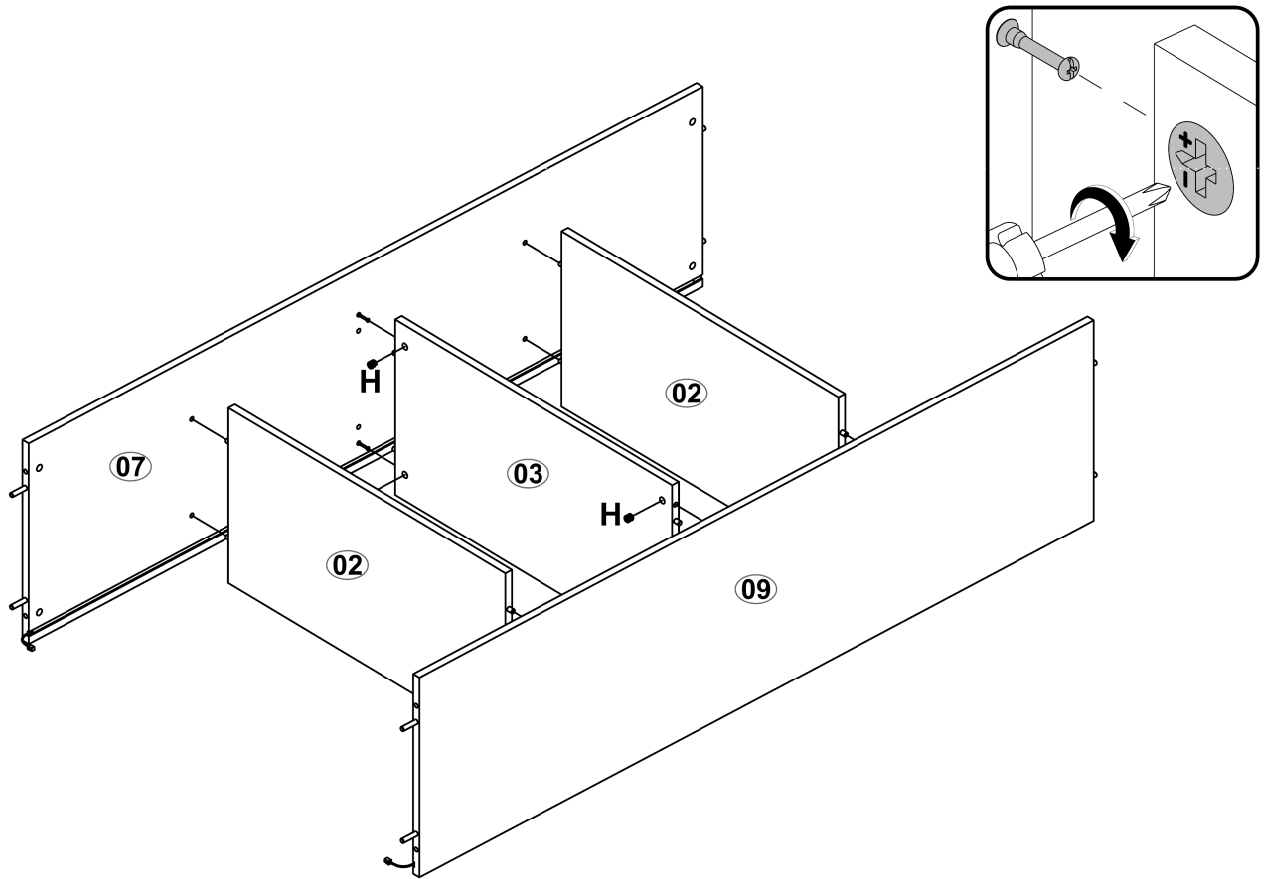
Y1 Y2

11 -

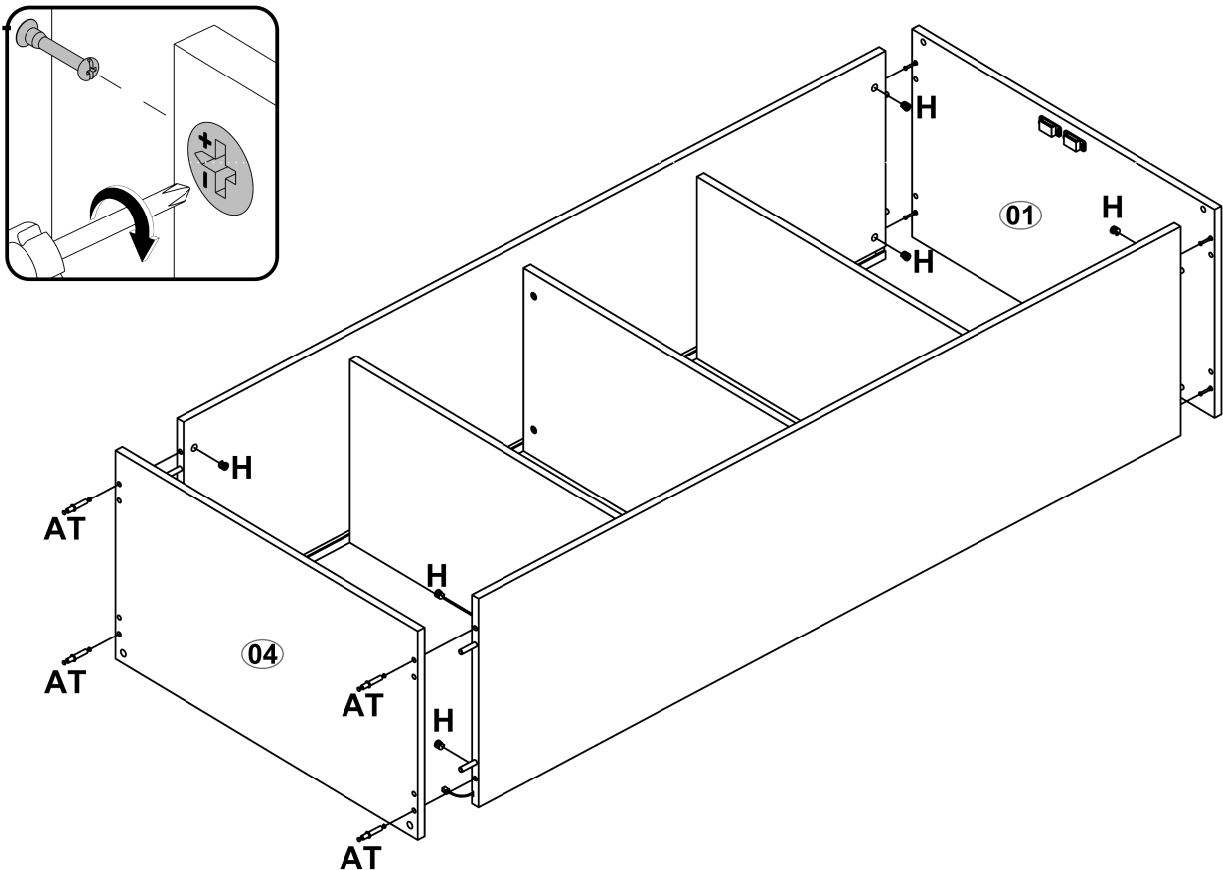


ASSEMBLY - MONTAGE - ARMADO - MONTAGEM

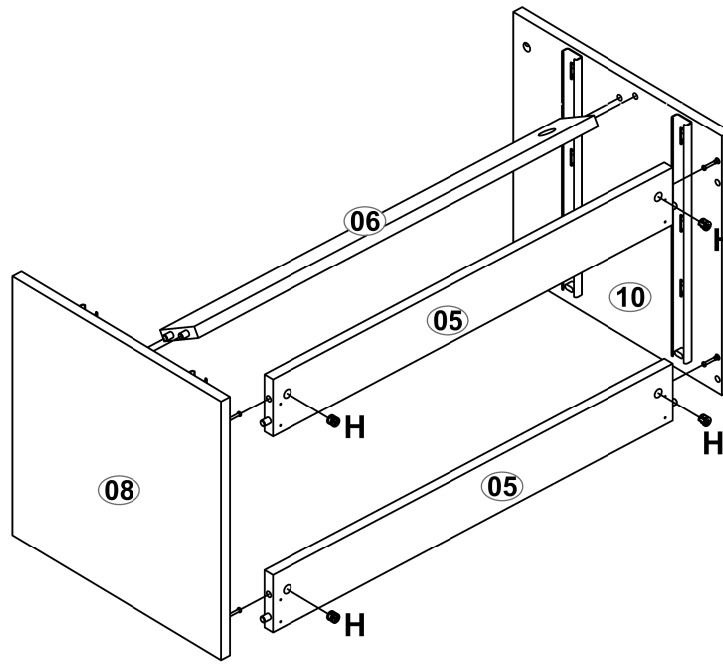
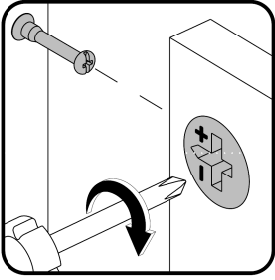
M01 -



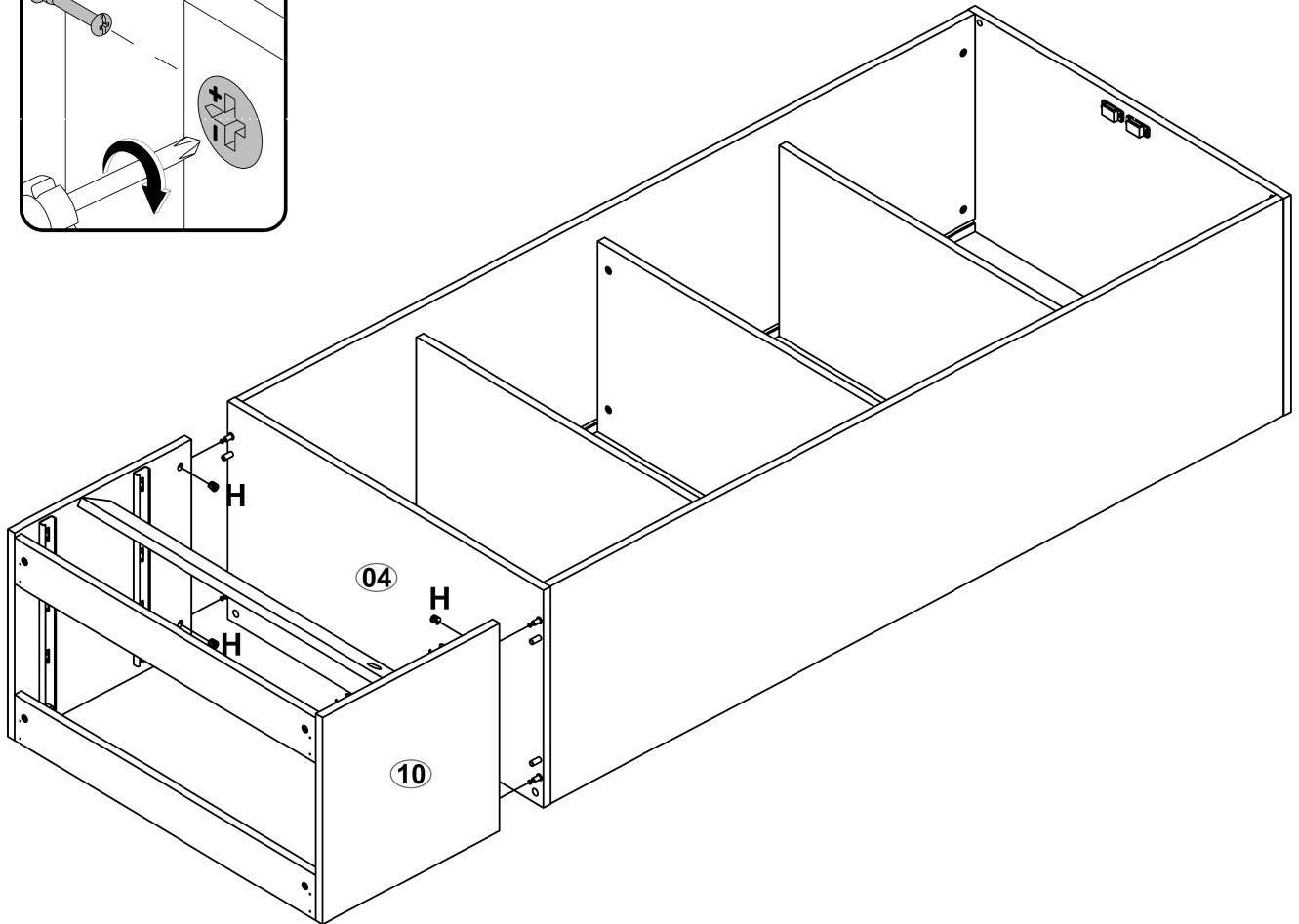
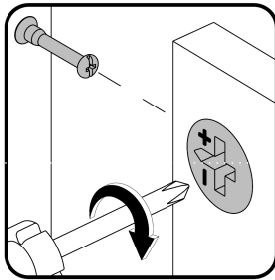
M02



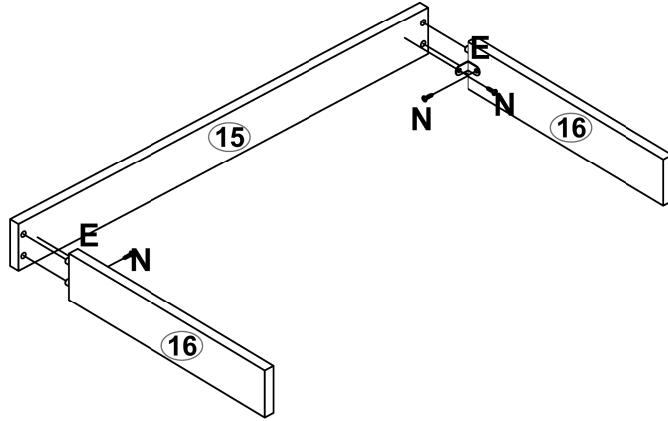
M03 -



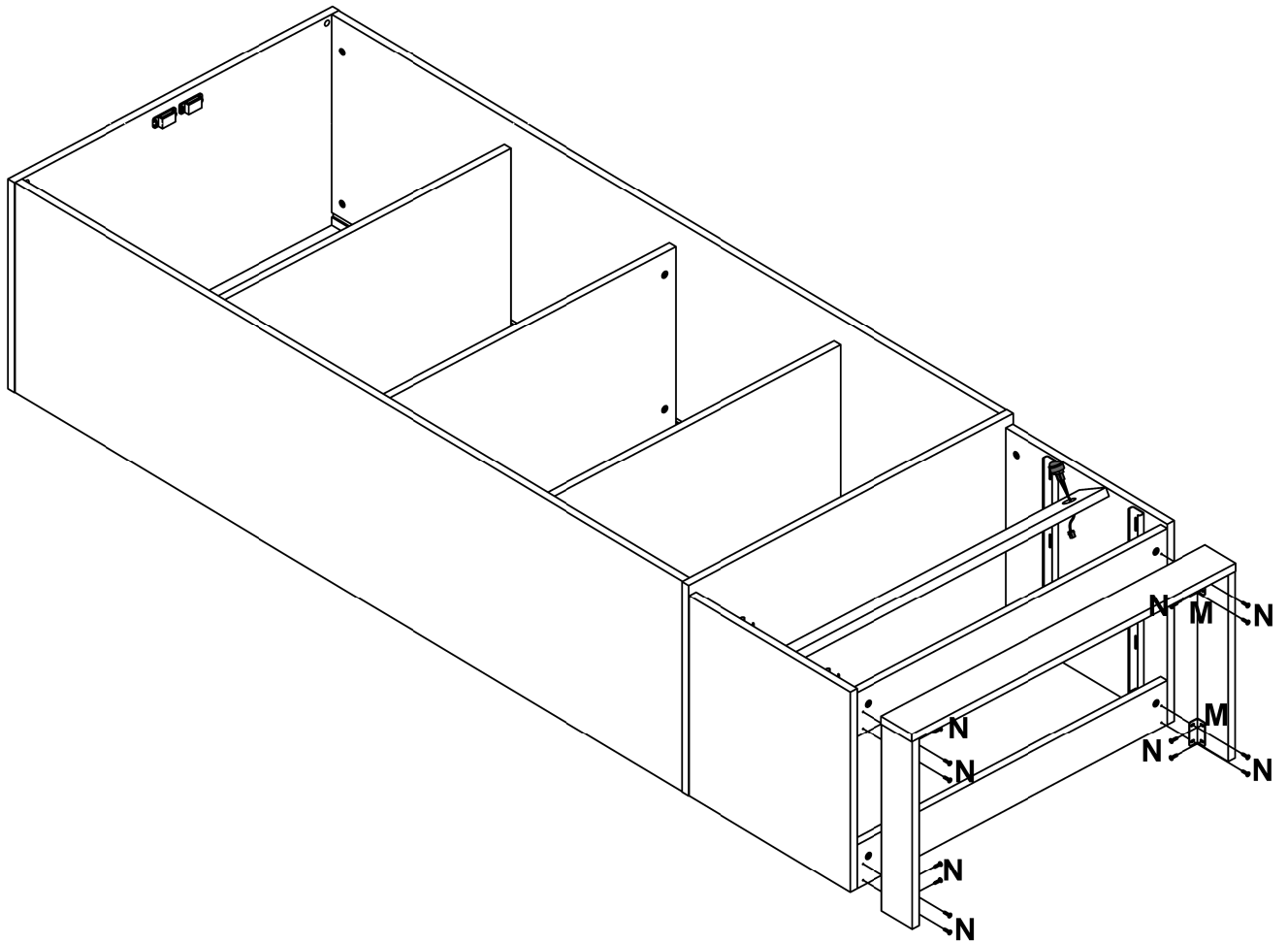
M04 -



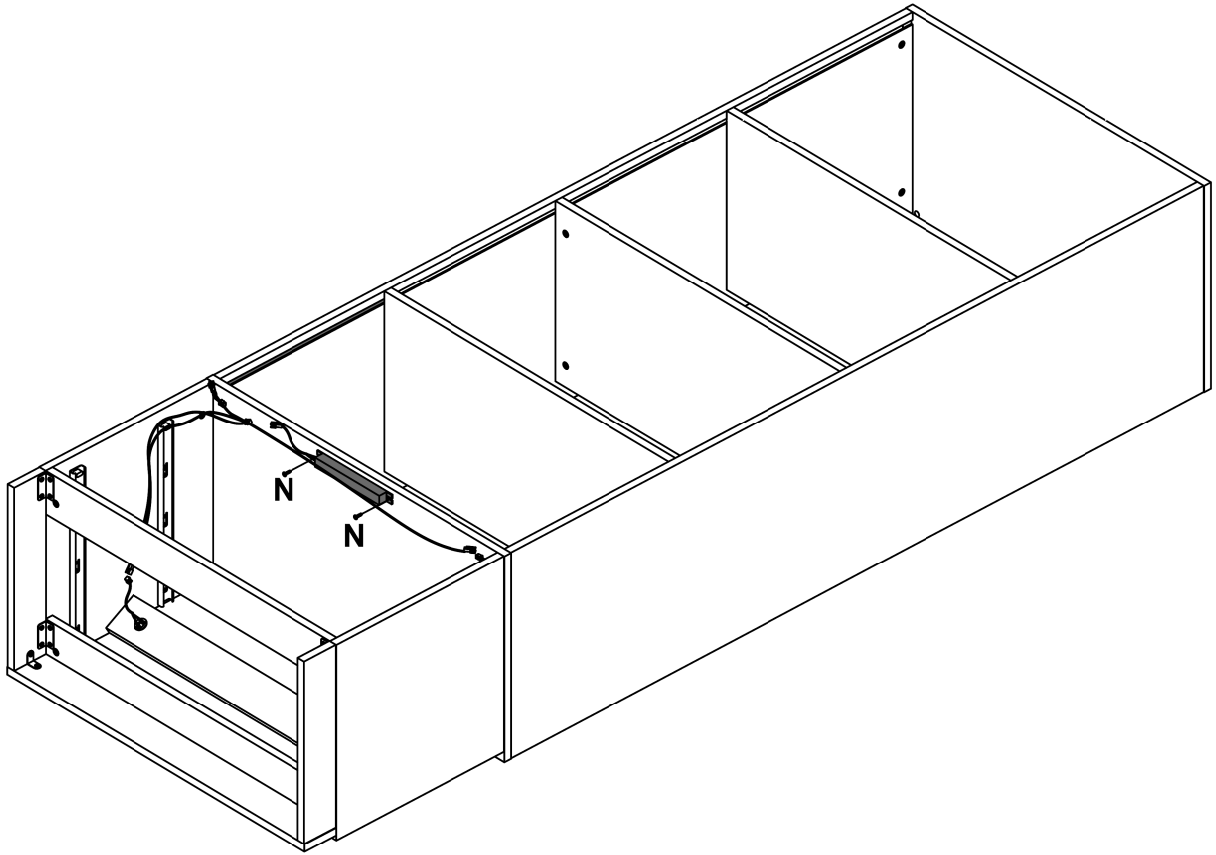
M05 -



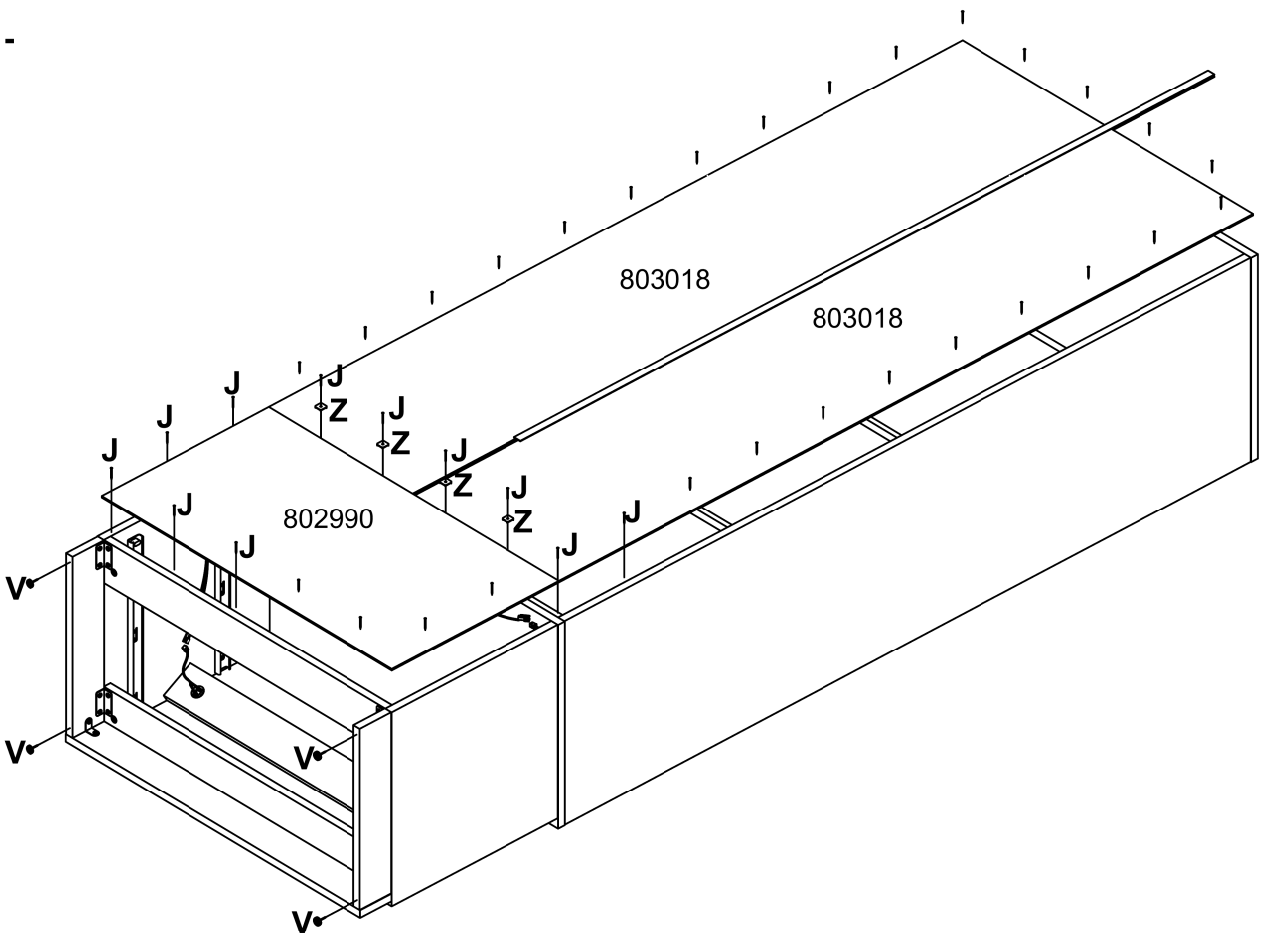
M06 -



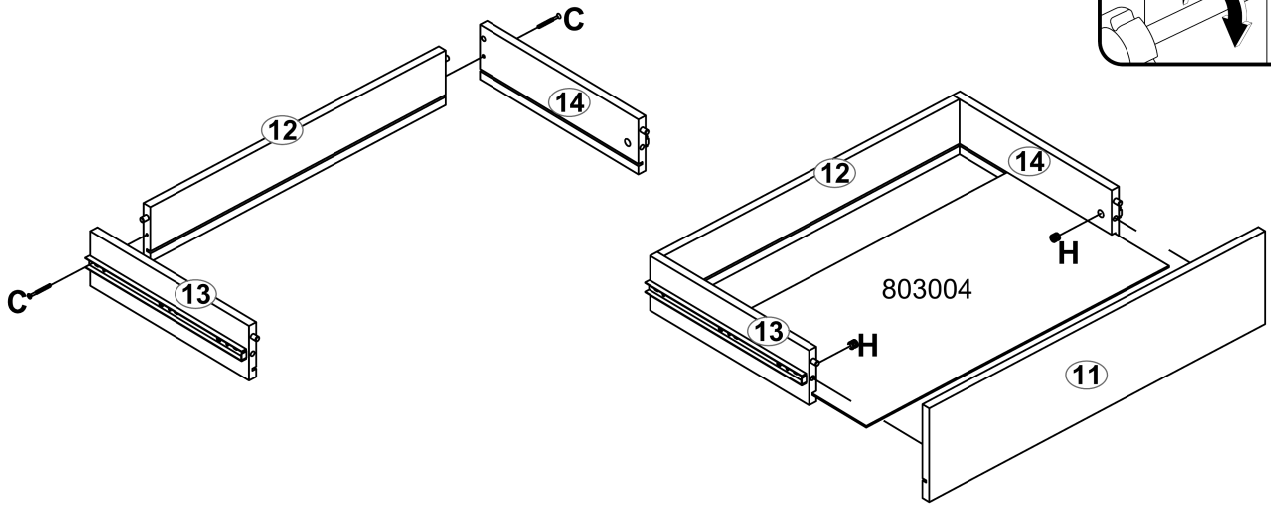
M07 -



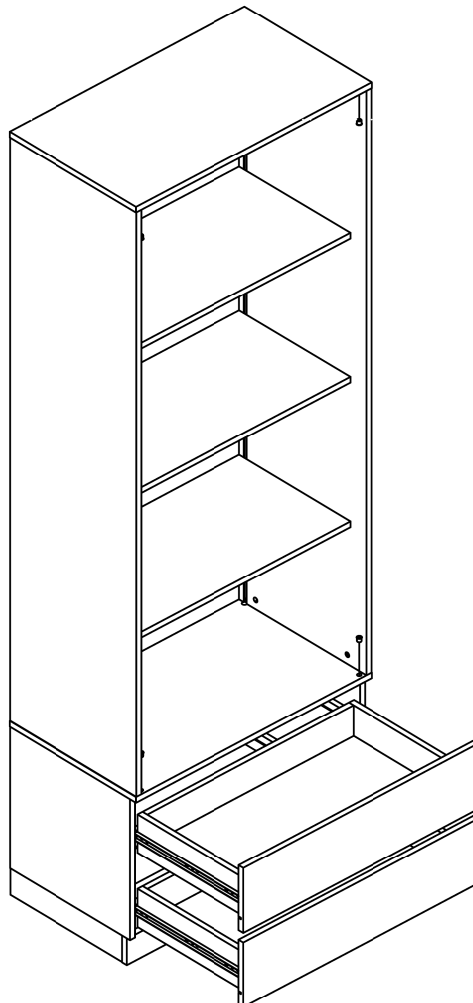
M08 -



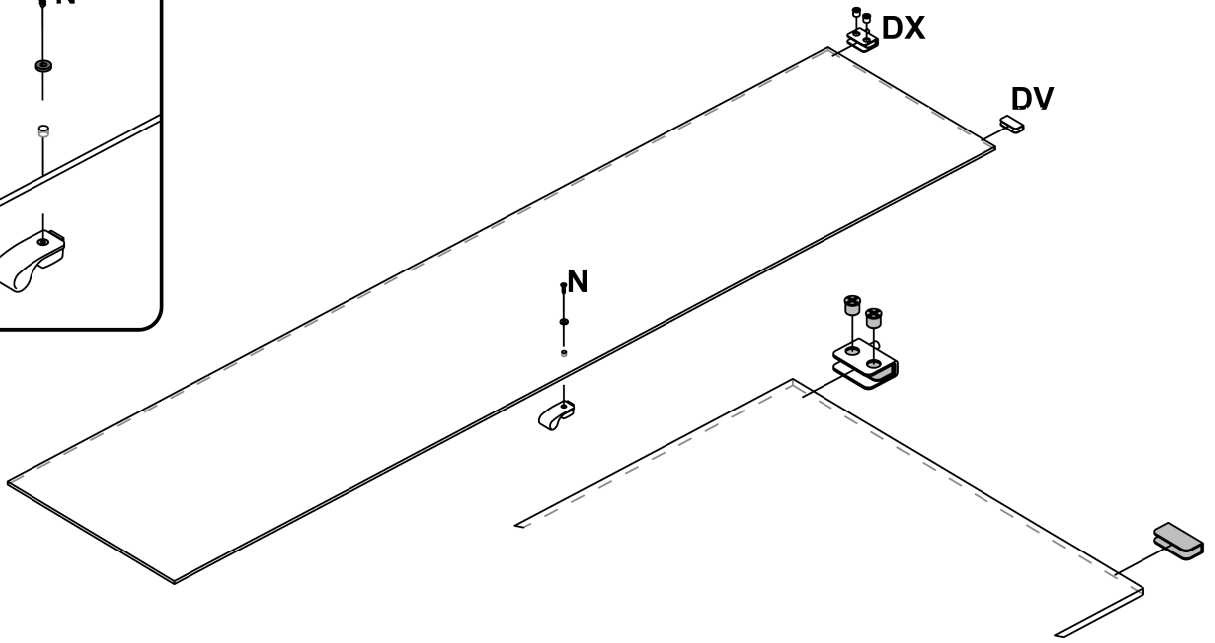
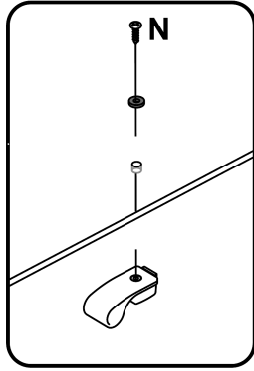
M09 -



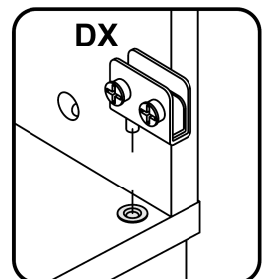
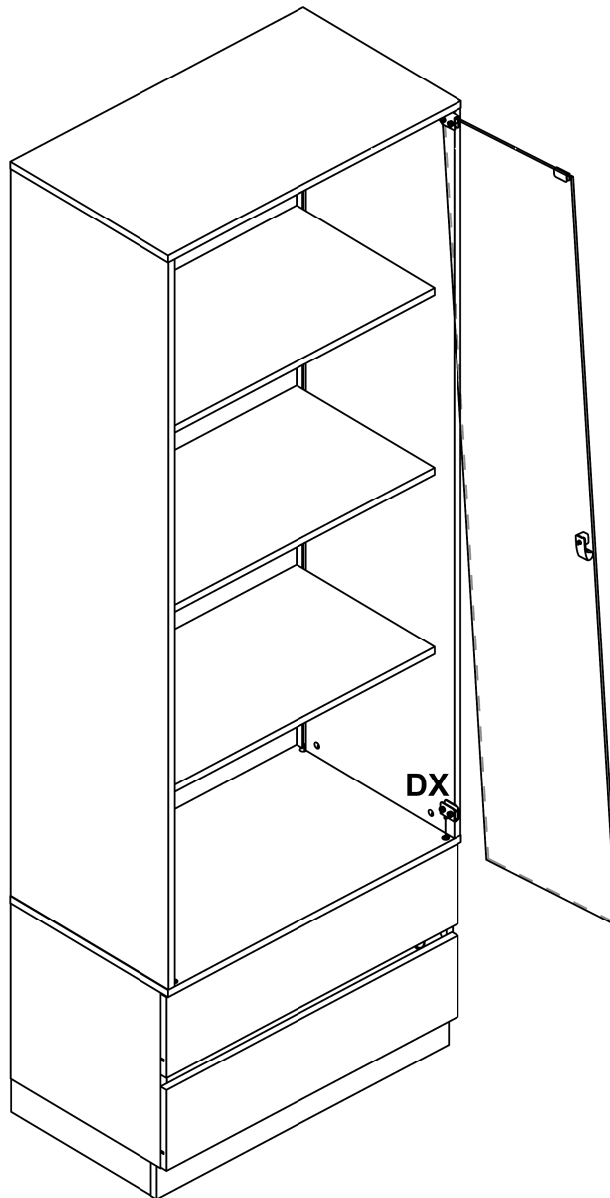
M10 -

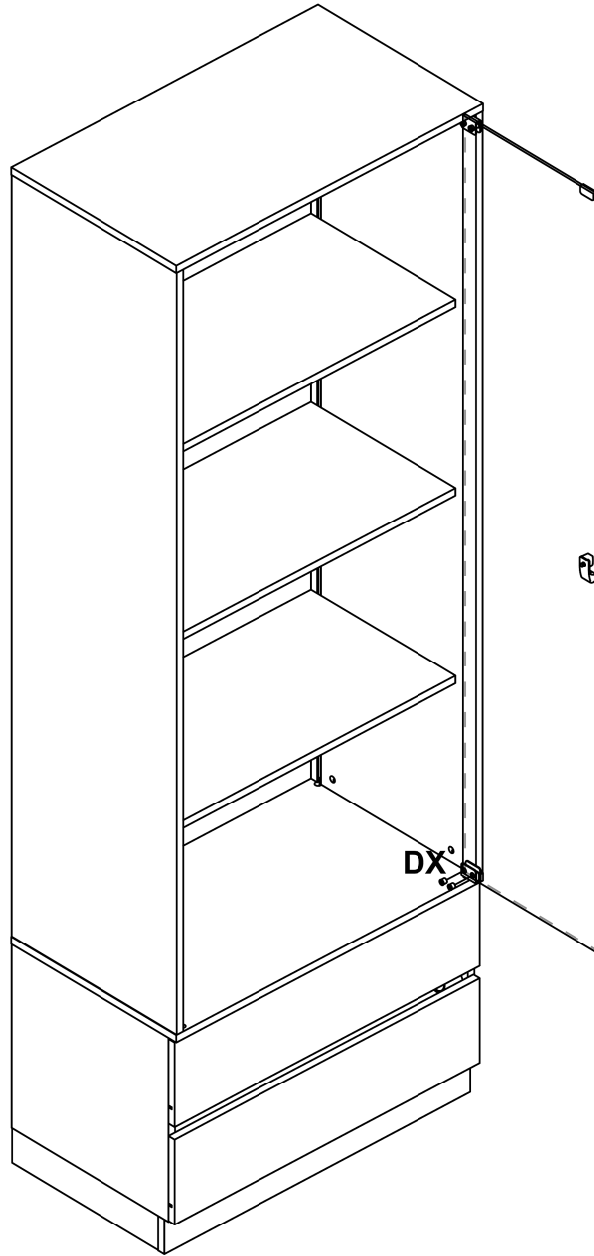


M11 -

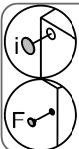


M12 -





DX



***Note:** Use the stickers and caps to finish.
***Remarque:** Utiliser les autocollants et les capuchons pour terminer la finition.
***Nota:** Utilice los adhesivos y tapas para finalizar el acabado.
***Nota:** Utilize os adesivos e tampas para finalizar o acabamento.