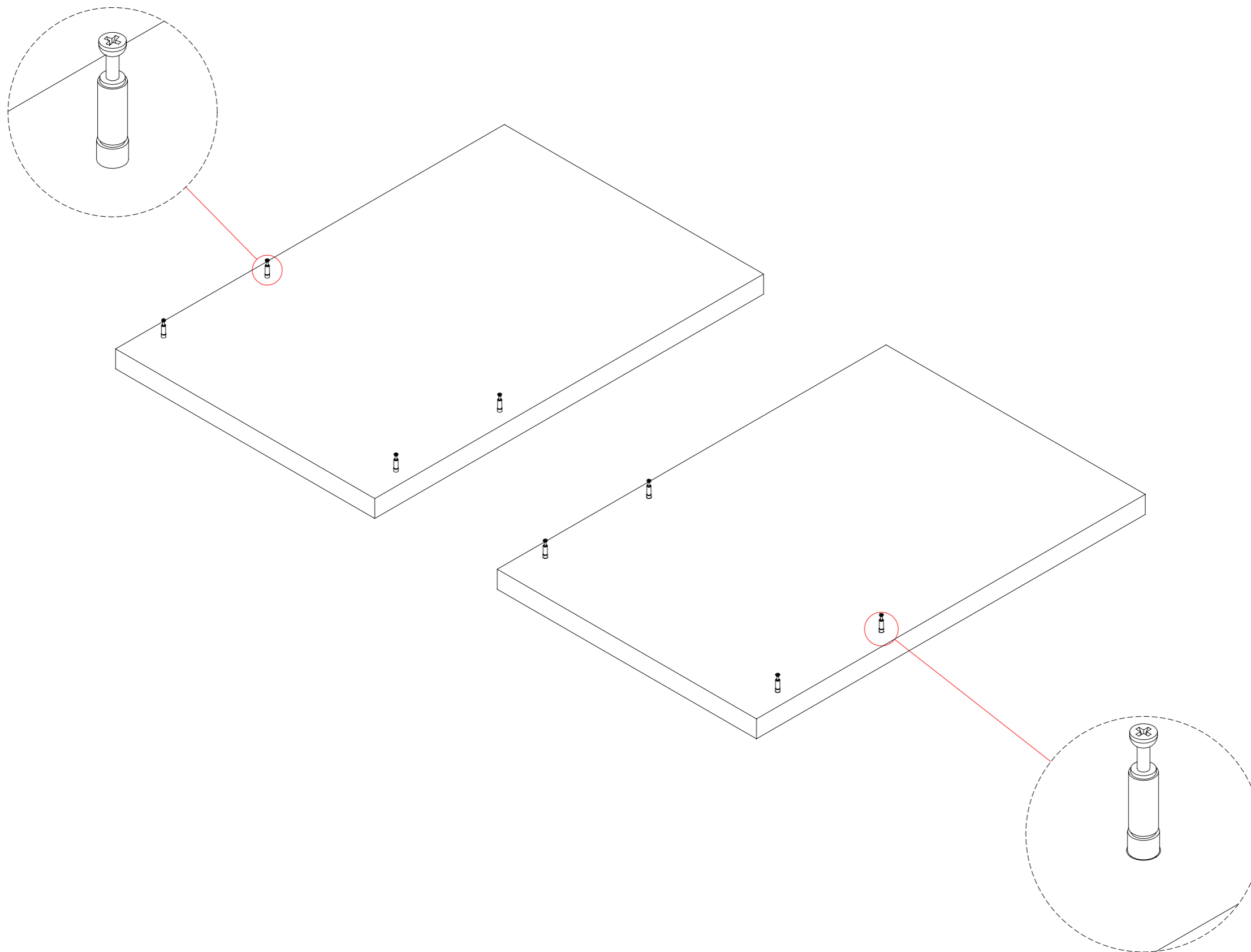


| Item | DESCRIÇÃO | ESP. | LARGURA | COMPRIMENTO | QTDE. |
|------|-------------------|------|---------|-------------|-------|
| 1 | LATERAL | 40 | 400 | 185 | 2 |
| 2 | FUNDO | 15 | 185 | 520 | 1 |
| 3 | TAMPO/BASE | 40 | 600 | 900 | 2 |
| 4 | TAMBOR MINI FIX | | | | 10 |
| 5 | PINO MINI FIX | | | | 10 |
| 6 | SAPATA NIVELADORA | | | | 4 |

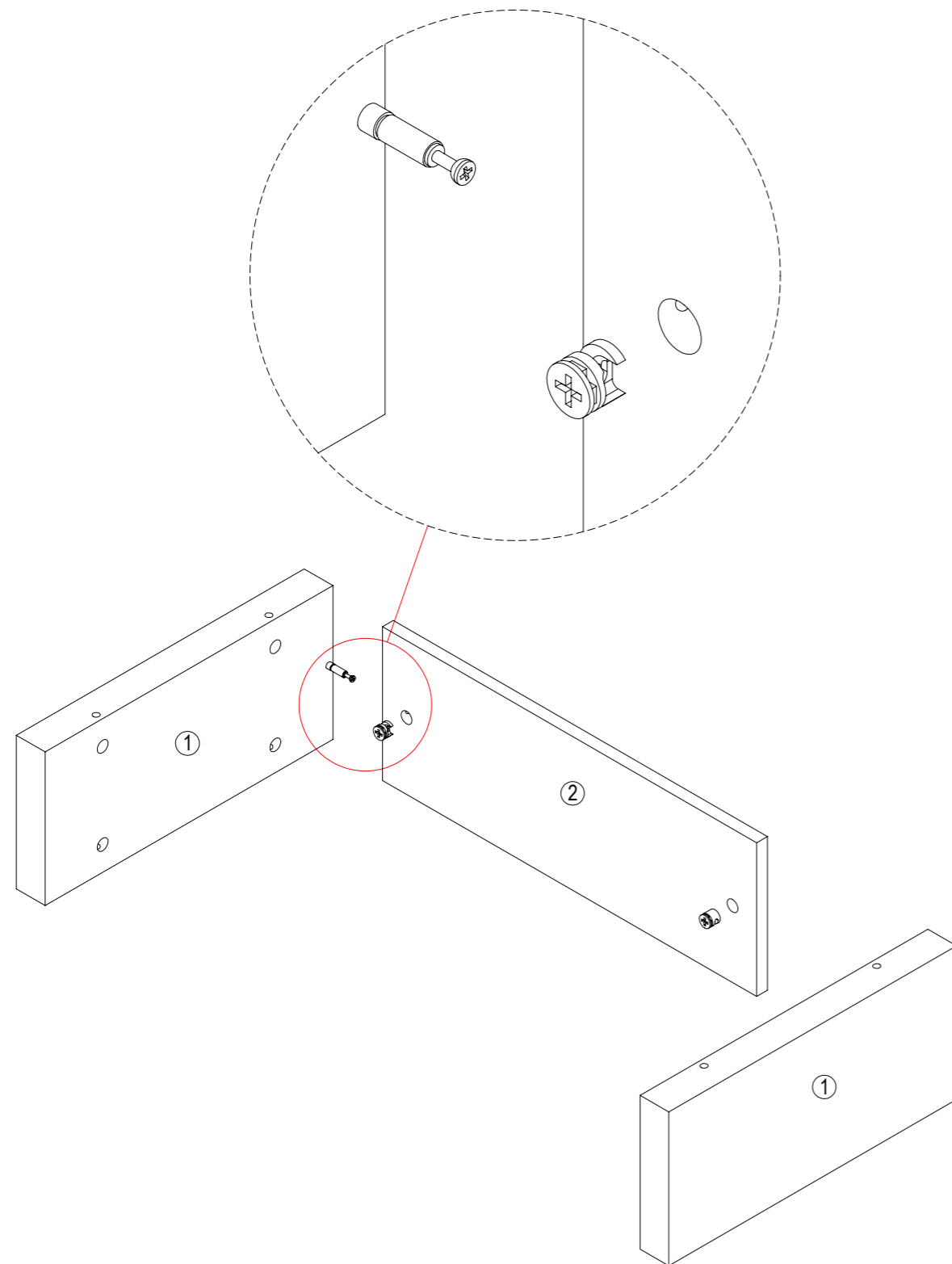
PASSO 01

FIXAR OS PINOS MINI FIX NO TAMPO E BASE



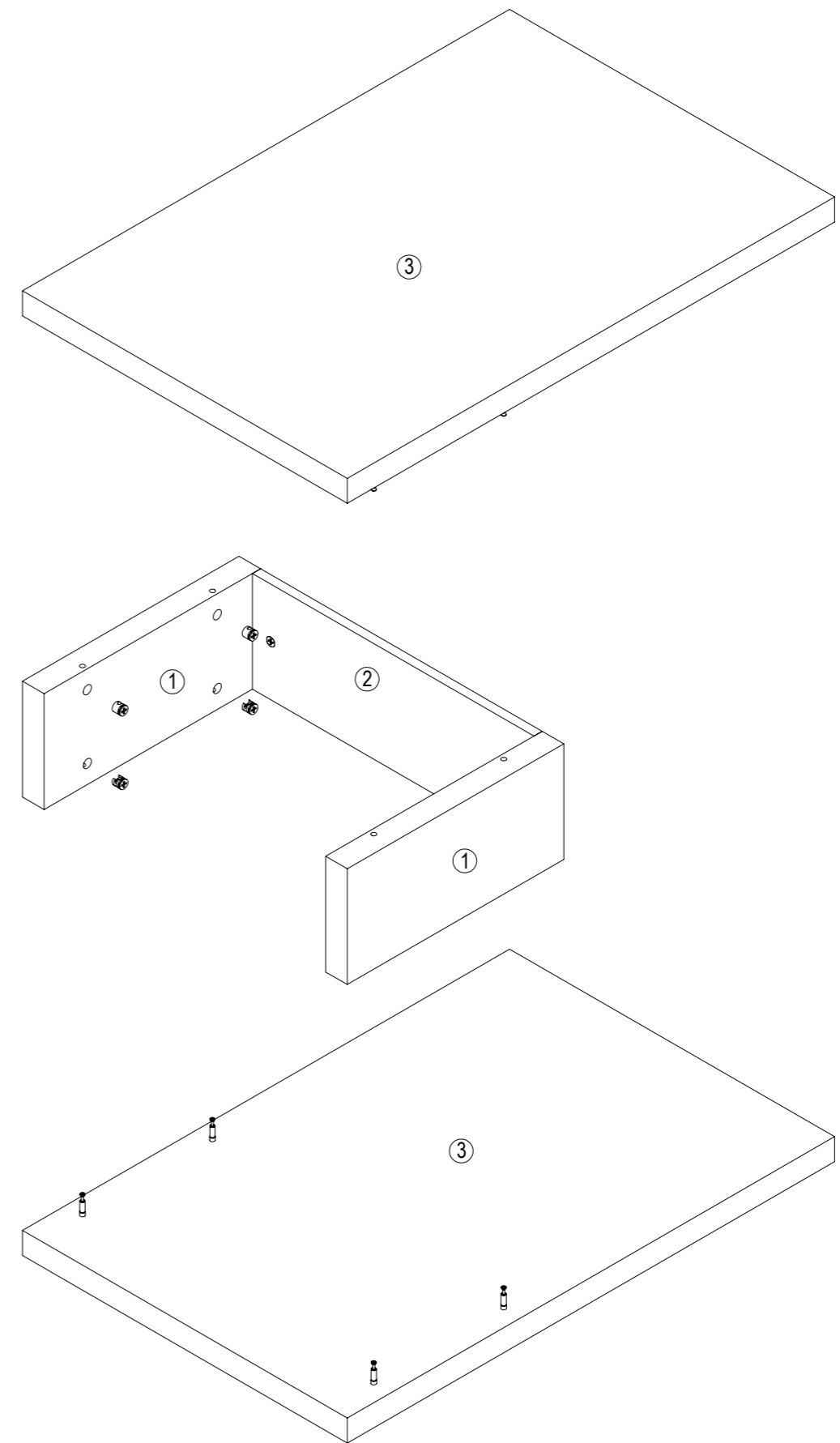
PASSO 02

FIXAR LATERAIS E FUNDO COM SISTEMA MINI FIX



PASSO 03

FAZER A MONTAGEM COM SISTEMA MINI FIX



PASSO 05

FIXAR AS SAPATAS NIVELADORAS

