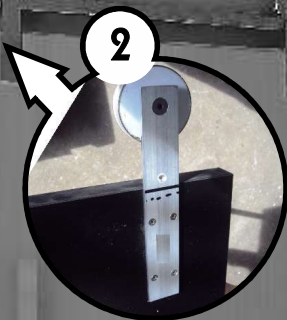




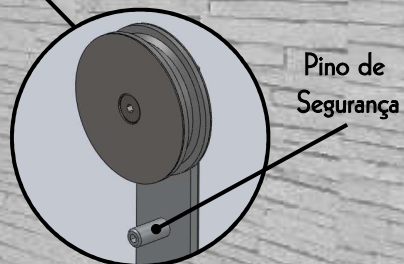
1 Efetue a furação para fixação do trilho utilizando broca Ø8mm. O trilho deve estar nivelado para o correto funcionamento do Kit. Utilize uma chave de boca, estrela ou chave de fenda para a fixação do parafuso.



2 Fixe as roldanas a porta. Os acabamentos do tirante só deverão ser colados ao final da montagem.



3 **IMPORTANTE!!!** Depois de colocar a porta no trilho regule o fim de curso.



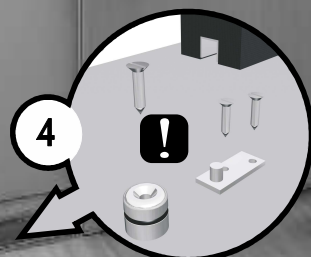
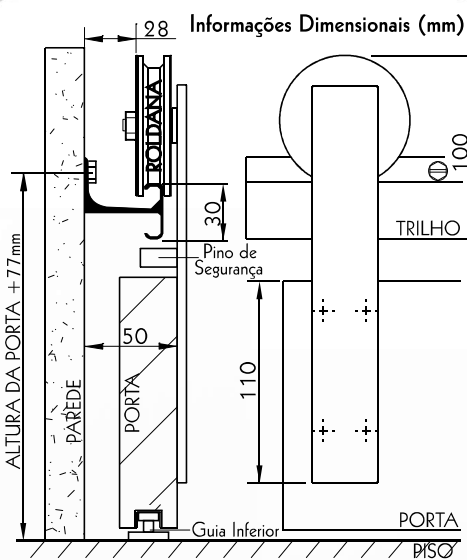
Pino de Segurança



A fita protetora do trilho deve ser removida apenas após a montagem para evitar riscos ou danos a superfície do perfil.

4 Fixe os batentes e a guia inferior do piso, . Nesta etapa o perfil u de 1/2' já deverá estar fixado na parte inferior na porta. (Imprescindível o uso de batentes).

IMPORTANTE!!! Não esqueça também de fixar o pino de segurança na parte posterior da roldana após suspende-la no trilho.



KIT ALUMINA	COMPONENTES
<input type="checkbox"/> 1 porta-Trilho 1,5m	2 Roldanas/ 2 Fim de Curso/ 2 Batentes/ 5 Paraf. e Bucha S8 1 Guia Inf. Mad./ Perfil inf PVC / Trilho Alumina 1,5m
<input type="checkbox"/> 1 porta - Trilho 2m	2 Roldanas/ 2 Fim de Curso/ 2 Batentes/ 6 Paraf. e Bucha S8 1 Guia Inf. Mad./ Perfil inf PVC / Trilho Alumina 2m
<input type="checkbox"/> 1 porta - Trilho 3m	2 Roldanas/ 2 Fim de Curso/ 2 Batentes/ 8 Paraf. e Bucha S8 1 Guia Inf. Mad./ Perfil inf PVC / Trilho Alumina 3m

Especificações Técnicas:

- 1 - Espessura da porta: até 35mm (apenas portas em madeira);
- 2 - Peso Máximo da Porta: 50Kg;



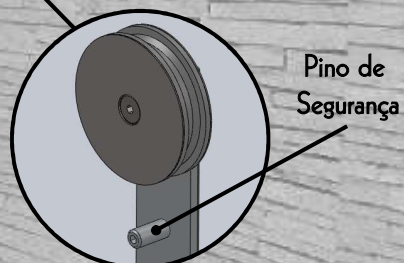
1 Efetue a furação para fixação do trilho utilizando broca Ø8mm. O trilho deve estar nivelado para o correto funcionamento do Kit. Utilize uma chave de boca, estrela ou chave de fenda para a fixação do parafuso.



2 Fixe as roldanas a porta. Os acabamentos do tirante só deverão ser colados ao final da montagem.



3 **IMPORTANTE!!!** Depois de colocar a porta no trilho regule o fim de curso.



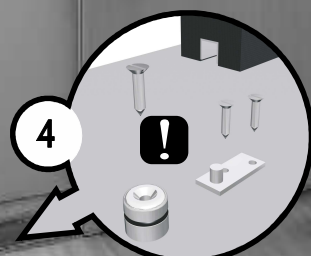
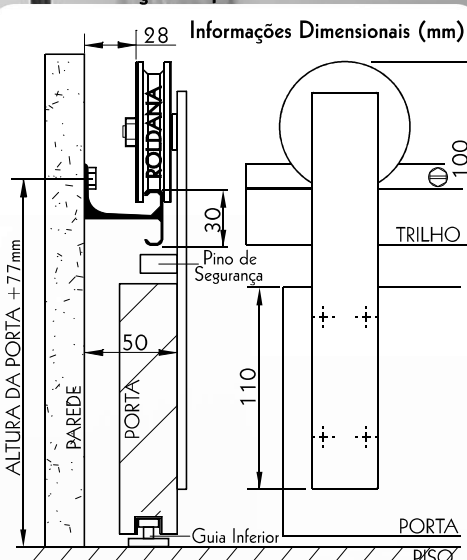
Pino de Segurança



A fita protetora do trilho deve ser removida apenas após a montagem para evitar riscos ou danos a superfície do perfil.

4 Fixe os batentes e a guia inferior do piso, . Nesta etapa o perfil u de 1/2' já deverá estar fixado na parte inferior na porta. (Imprescindível o uso de batentes).

IMPORTANTE!!! Não esqueça também de fixar o pino de segurança na parte posterior da roldana após suspende-la no trilho.



KIT ALUMINA	COMPONENTES
<input type="checkbox"/> 1 porta-Trilho 1,5m	2 Roldanas/ 2 Fim de Curso/ 2 Batentes/ 5 Paraf. e Bucha S8 1 Guia Inf. Mad./ Perfil inf PVC / Trilho Alumina 1,5m
<input type="checkbox"/> 1 porta - Trilho 2m	2 Roldanas/ 2 Fim de Curso/ 2 Batentes/ 6 Paraf. e Bucha S8 1 Guia Inf. Mad./ Perfil inf PVC / Trilho Alumina 2m
<input type="checkbox"/> 1 porta - Trilho 3m	2 Roldanas/ 2 Fim de Curso/ 2 Batentes/ 8 Paraf. e Bucha S8 1 Guia Inf. Mad./ Perfil inf PVC / Trilho Alumina 3m

Especificações Técnicas:

- 1 - Espessura da porta: até 35mm (apenas portas em madeira);
- 2 - Peso Máximo da Porta: 50Kg;