

REF.: 1909/1909MM

**INSTRUÇÕES DE MONTAGEM
INSTRUCCIONES DE ARMADO
ASSEMBLY INSTRUCTIONS**



REF. 1900



REF. 354

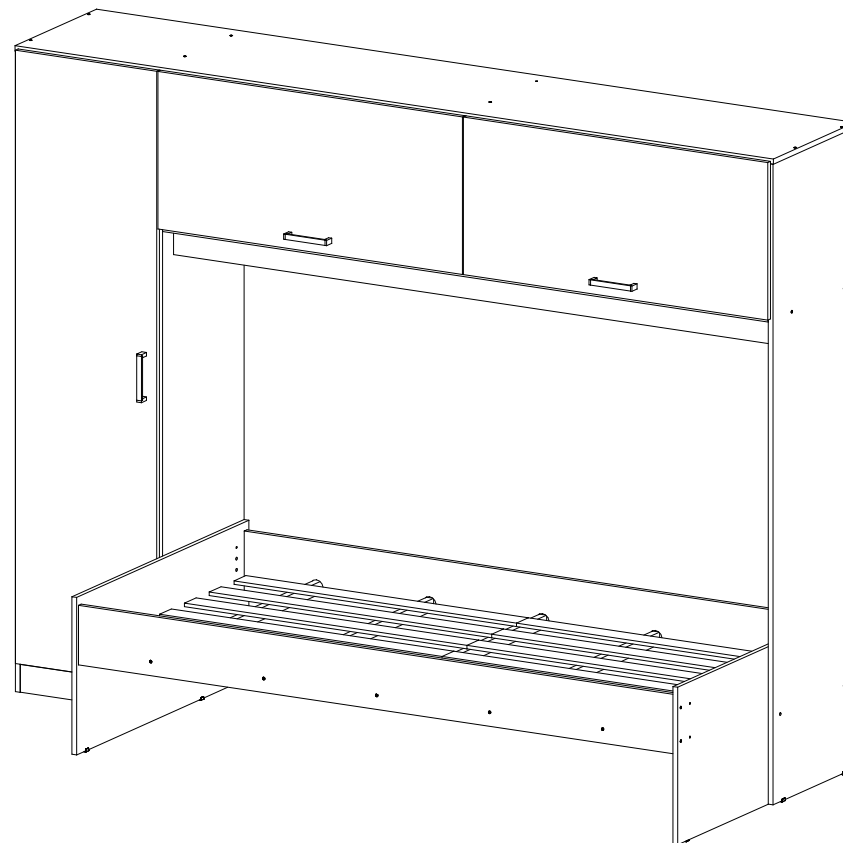
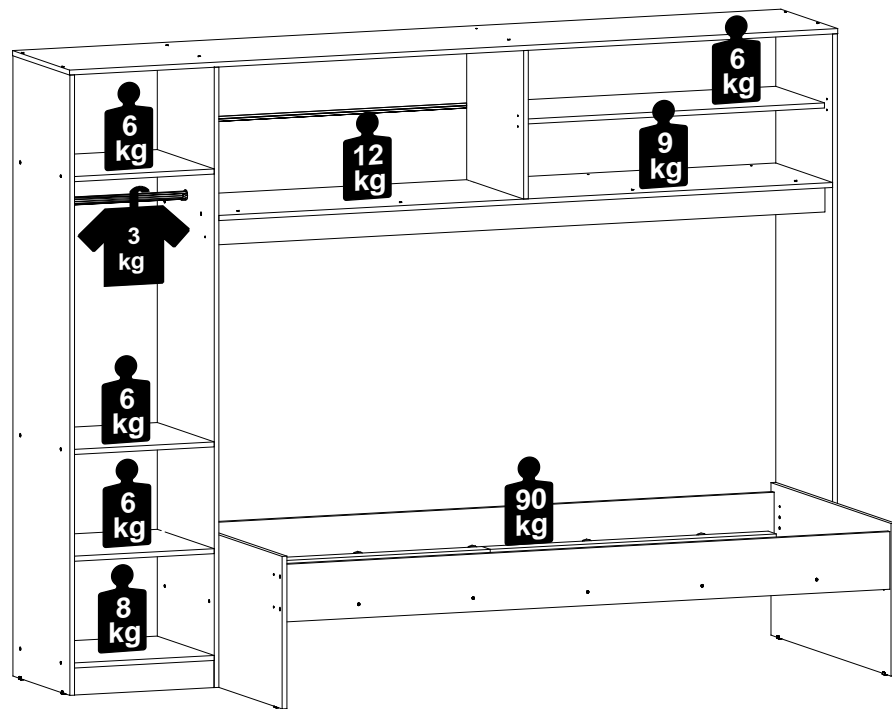


Passo
Paso
Step
8

**Peso distribuído
de maneira
uniforme**

**Peso distribuído
de maneira
uniforme**

**Distributed
weight so
uniform**



**INSTRUÇÕES DE MONTAGEM
INSTRUCCIONES DE ARMADO
ASSEMBLY INSTRUCTIONS**

REF.: 1900/921

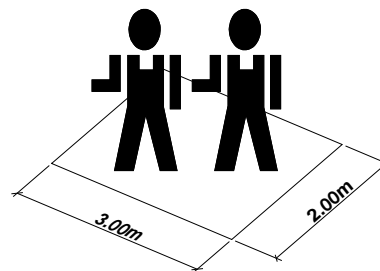


MULTIMÓVEIS
decor

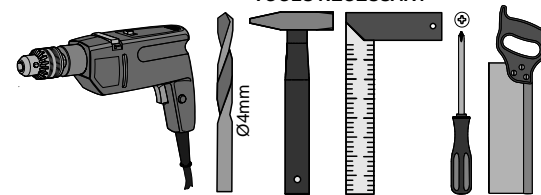
Rua Carlos Dreher Neto, 1918, Fone: (54) 2102 4000, FAX: (54) 2102 4050
CEP 95700-000 - BENTO GONÇALVES - RS - BRASIL

CNPJ: 00.349.443/0001-92

e-mail: multimoveis@multimoveis.com / site: www.multimoveis.com




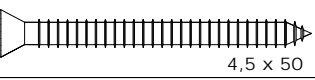

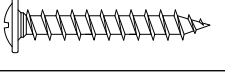

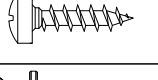

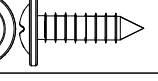

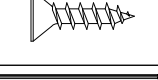
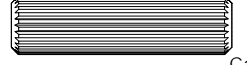

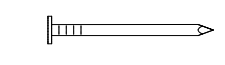
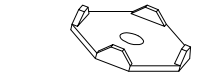

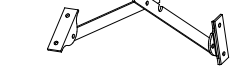
**FERRAMENTAS NECESSÁRIAS
HERRAMIENTAS NECESARIAS
TOOLS NECESSARY**

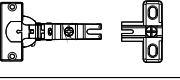
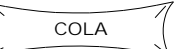


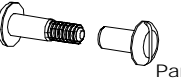


120 min



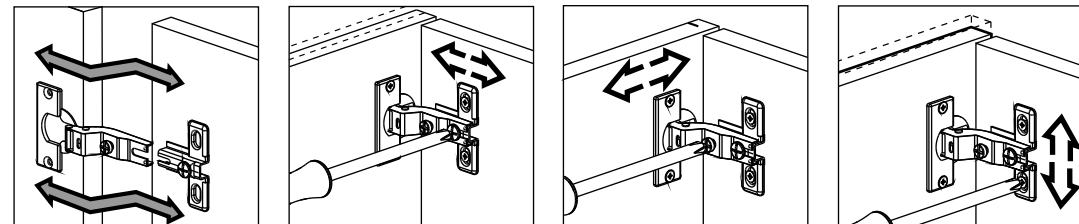
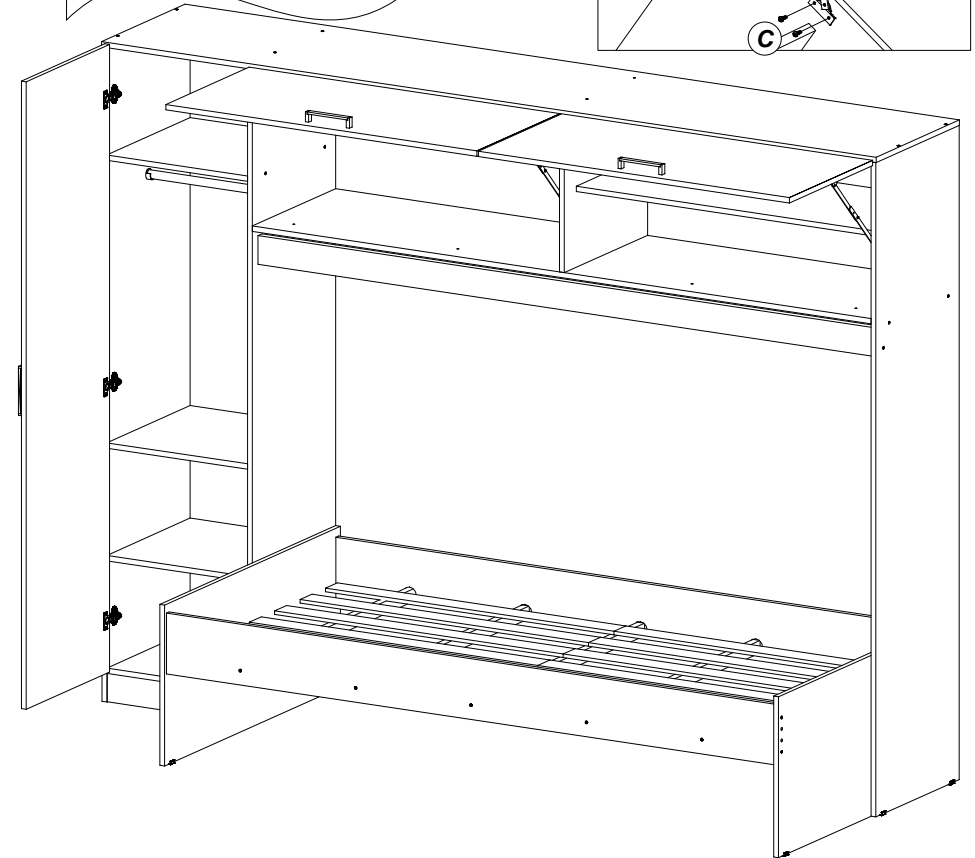
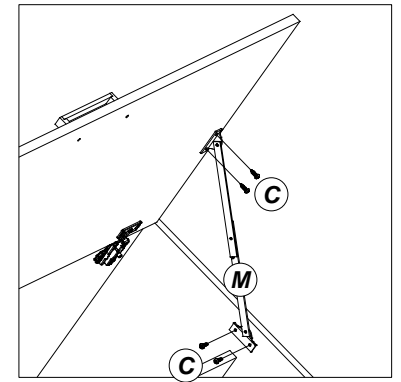
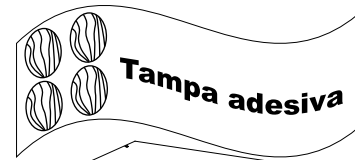
LISTA DE FERRAGENS / LISTA DE MATERIALES / HARDWARE LIST

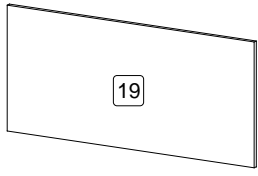
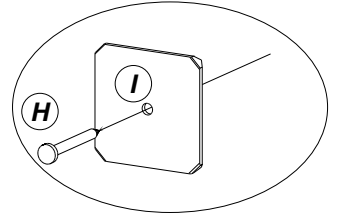
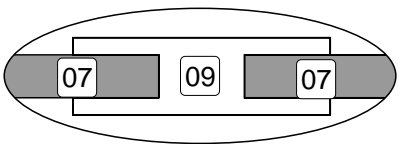
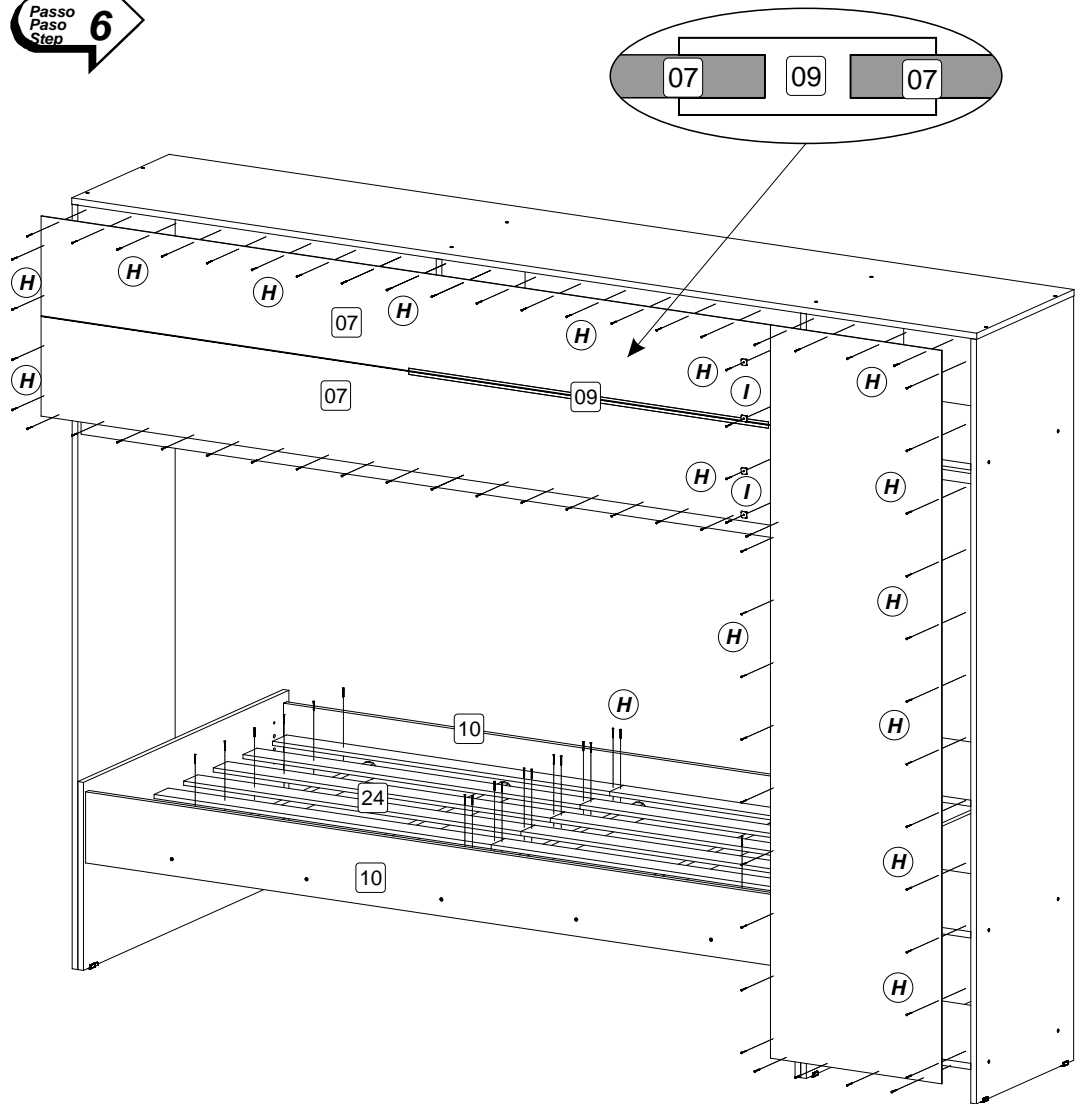
A			57
		4,5 x 50	
B			06
		4,0 x 25	
C			08
		3,5 x 14	
D			02
		3,5 x 14	
E			36
		3,5 x 14	
F		46	
		Cavilha 8,0 x 30	
G		10	
		Sapata L p/ 15mm	
H		95	
		Prego 10 x 10	
I		04	
		Fixador de Costas	
K		44	
		TAMPA ADESIVA	
M		02	
		Articulador	


O		09
	Dobradiça	
Q		01
	Bisnaga de Cola	
R		02
	Suporte para Cabideiro	
S		03
	Puxador	
T		04
	Parafuso de União	

Passo
Paso
Step
7

Fixar o articulador (M) nas marcações da porta (19). Após fixar na lateral (02) e na divisão (21) com os parafusos (C).

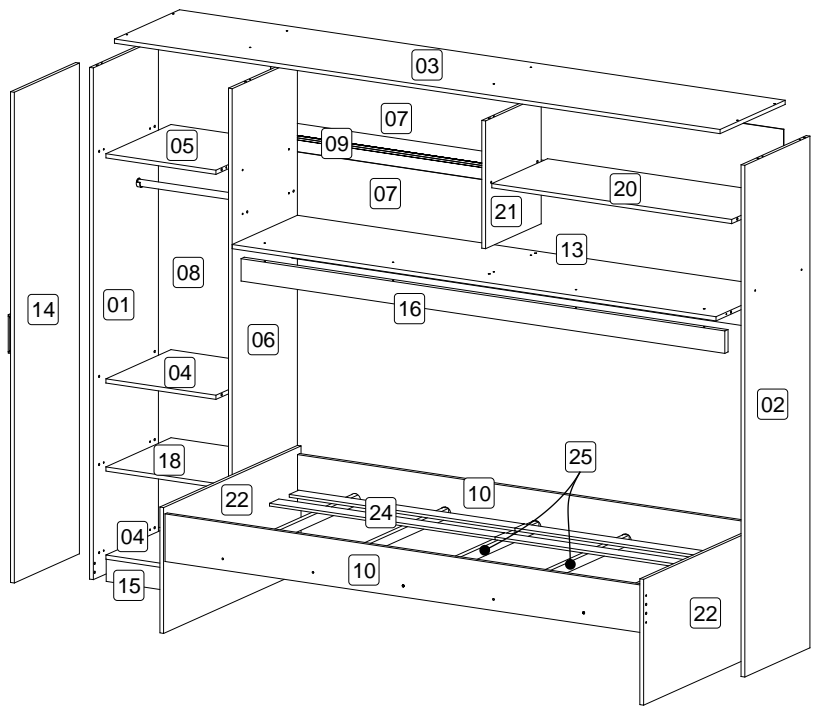




 **Senhor montador!**
Informamos que a numeração das peças encontra-se no topo das mesmas conforme desenho acima.

Señor Armador!
Les informamos que la numeración de las piezas encuentranse arriba de las mismas, de acuerdo al modelo arriba.

Dear Assembler!
We inform you that the number of each piece is located on the top of it, according to the model shown above.



LISTA DE PEÇAS DENOMINAÇÃO

- | Nº | DENOMINAÇÃO |
|-----|---------------------|
| 01- | LATERAL ESQUERDA |
| 02- | LATERAL DIREITA |
| 03- | TAMPO |
| 04- | BASE |
| 05- | PRATELEIRA SUPERIOR |
| 06- | DIVISAO |
| 07- | COSTA SUPERIOR |
| 08- | COSTA LATERAL |
| 09- | PERFIL "I" |
| 10- | BARRA DE CAMA |
| 13- | TAMPÓ INTERMEDIARIO |
| 14- | PORTA ESQUERDA |
| 15- | RODAPE |
| 16- | MOLDURA |
| 18- | PRATELEIRA INFERIOR |
| 19- | PORTA SUPERIOR |
| 20- | PRATELEIRA SUPERIOR |
| 21- | DIVISAO SUPERIOR |
| 22- | CABECEIRA |
| 24- | LASTRO |
| 25- | SUPORTE LASTRO |



LISTA DE PIEZAS DENOMINACIÓN

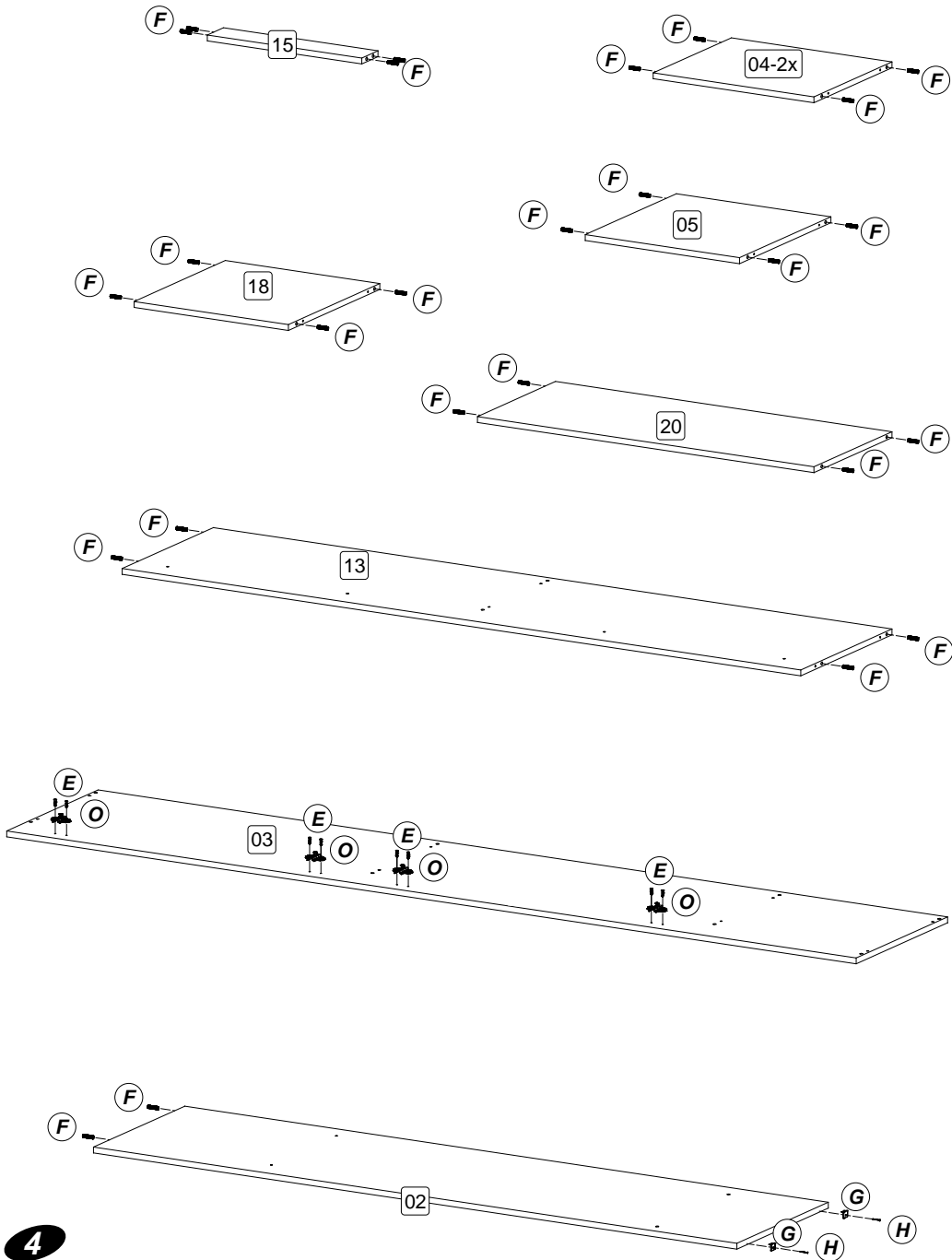
- | Nº | DENOMINACIÓN |
|-----|--------------------|
| 01- | LATERAL IZQUIERDA |
| 02- | LATERAL DERECHA |
| 03- | TAPA |
| 04- | BASE |
| 05- | ESTANTE SUPERIOR |
| 06- | DIVISIÓN |
| 07- | RESPALDO SUPERIOR |
| 08- | RESPALDO LATERAL |
| 09- | PERFIL "I" |
| 10- | LARGUERO |
| 13- | TAPA INTERMEDIARIA |
| 14- | PUERTA IZQUIERDA |
| 15- | ZÓCALO |
| 16- | MOLDURA |
| 18- | ESTANTE INFERIOR |
| 19- | PUERTA SUPERIOR |
| 20- | ESTANTE SUPERIOR |
| 21- | DIVISIÓN SUPERIOR |
| 22- | CABECERA |
| 24- | PARRILLA |
| 25- | SOPORTE PARRILLA |



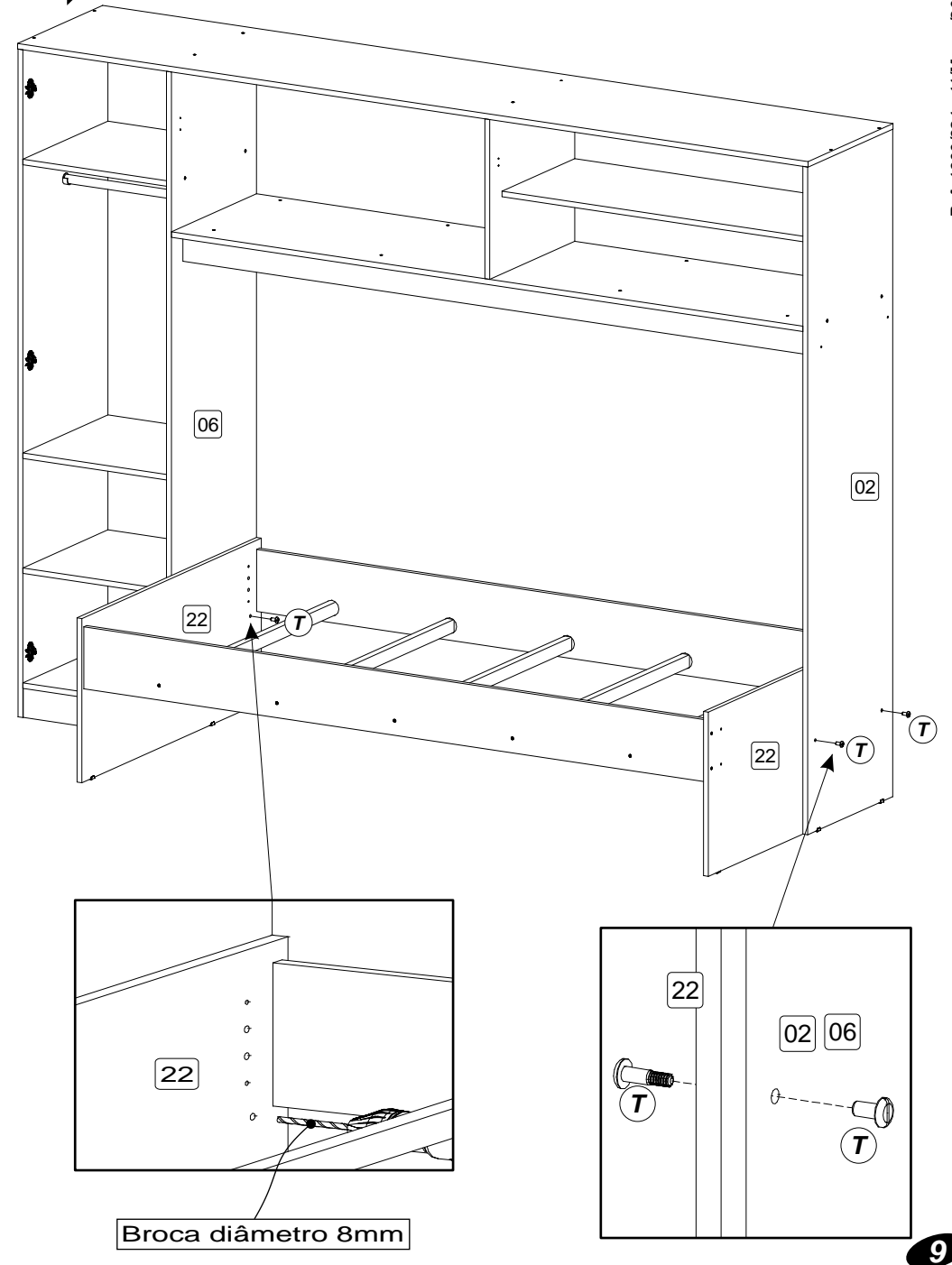
PART LIST DESCRIPTION

- | Nº | DESCRIPTION |
|-----|----------------------|
| 01- | LEFT SIDE |
| 02- | RIGHT SIDE |
| 03- | TOP |
| 04- | BASE |
| 05- | UPPER SHELF |
| 06- | DIVISION |
| 07- | UPPER BACK |
| 08- | SIDE BACK |
| 09- | PROFILE |
| 10- | SIDE BAR |
| 13- | INTERMEDIATE TOP |
| 14- | LEFT DOOR |
| 15- | SKIRTING BOARD |
| 16- | FRAME |
| 18- | LOWER SHELF |
| 19- | UPPER DOOR |
| 20- | UPPER SHELF |
| 21- | UPPER DIVISION |
| 22- | HEAD BOARD |
| 24- | MATTRESS |
| 25- | MATTRESS SUPPORT BAR |

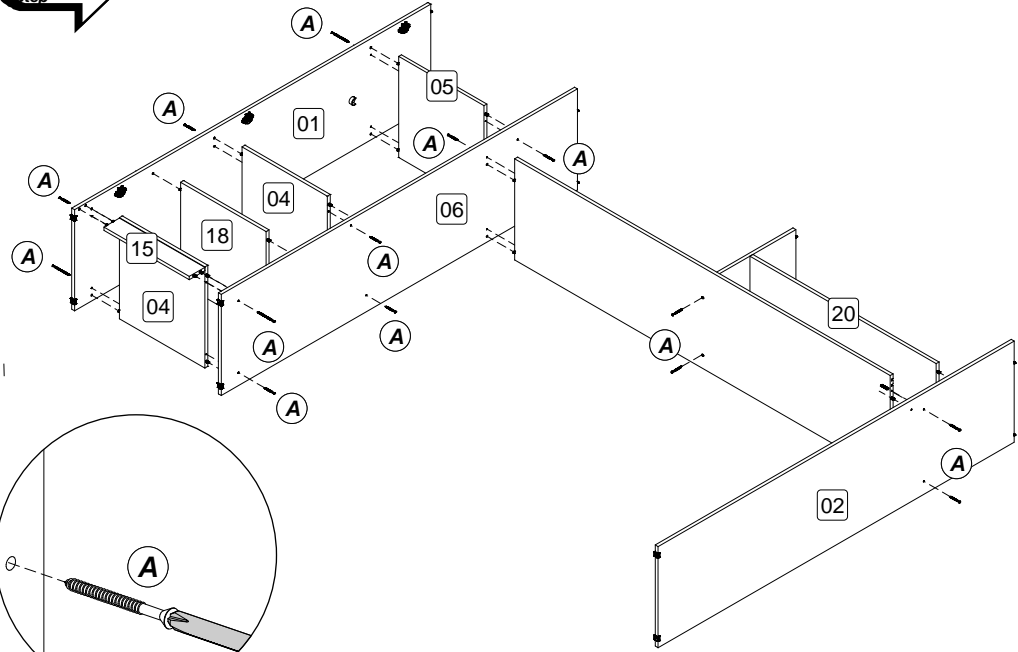
**PRÉ-MONTAGEM
PRÉ-ARMADO
PRÉ-ASSEMBLAGE**



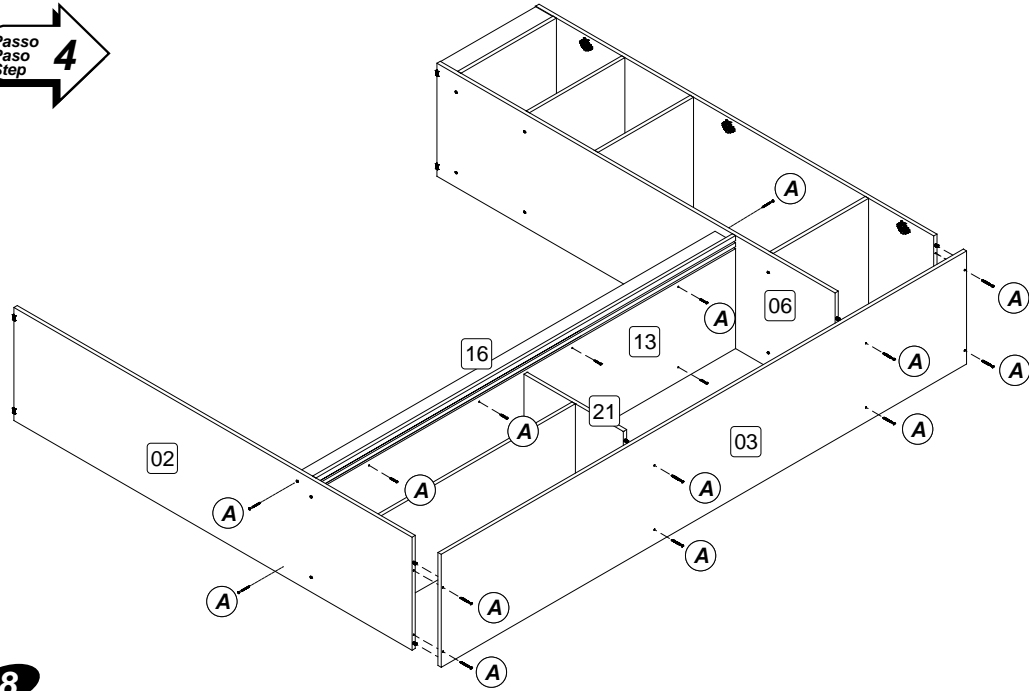
Passo
Paso
Step **5**



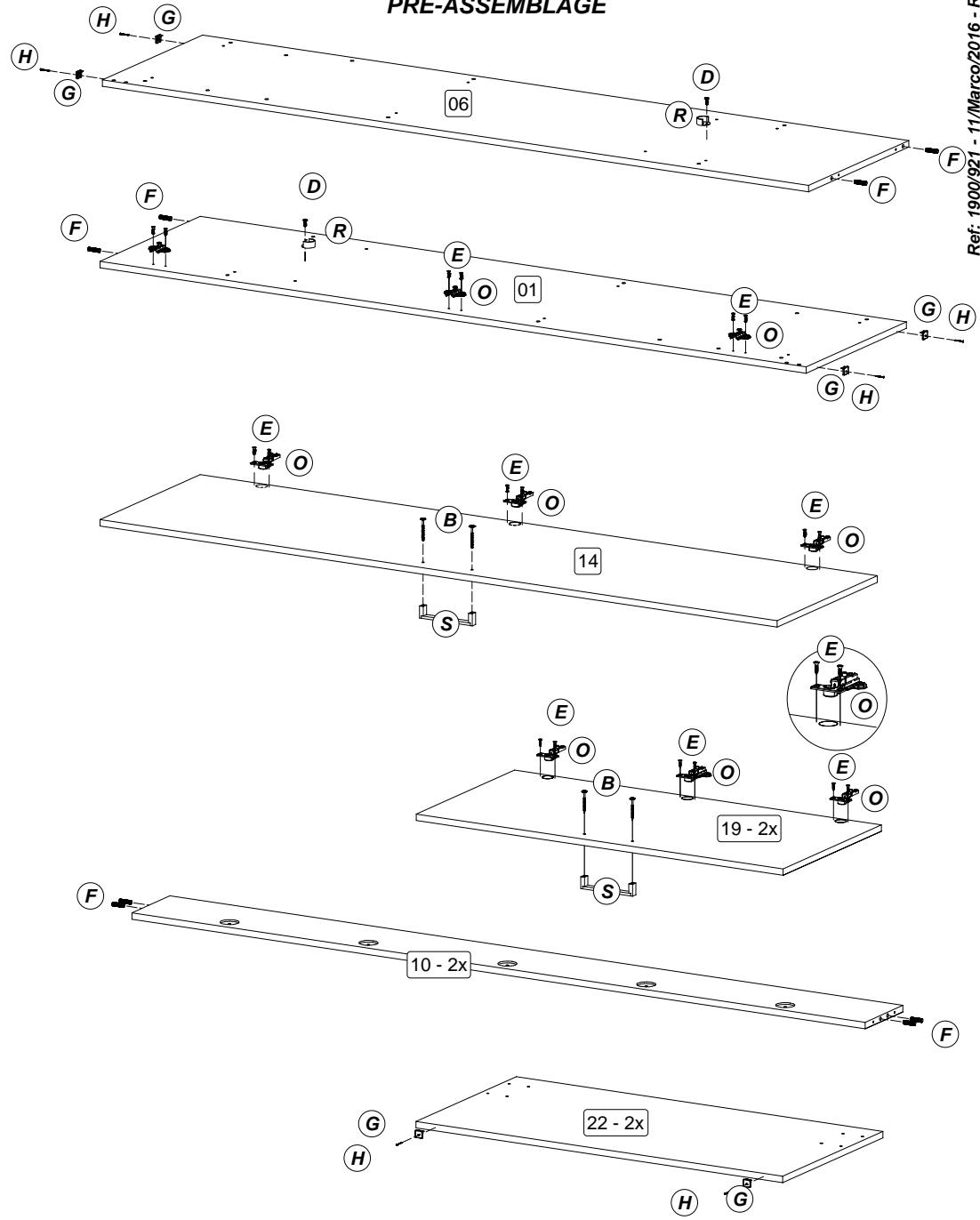
Passo
Paso
Step
3



Passo
Paso
Step
4



**PRÉ-MONTAGEM
PRÉ-ARMADO
PRÉ-ASSEMBLAGE**



Estimado armador!

A cama vem de fábrica com o suporte de lastro na medida de 90,8cm isto permite a montagem para um colchão de 1,88cm x 88cm. Caso queira montá-la com um colchão de 1,88cm x 78cm, o montador terá que cortar o suporte de lastro na medida de 80,8cm.

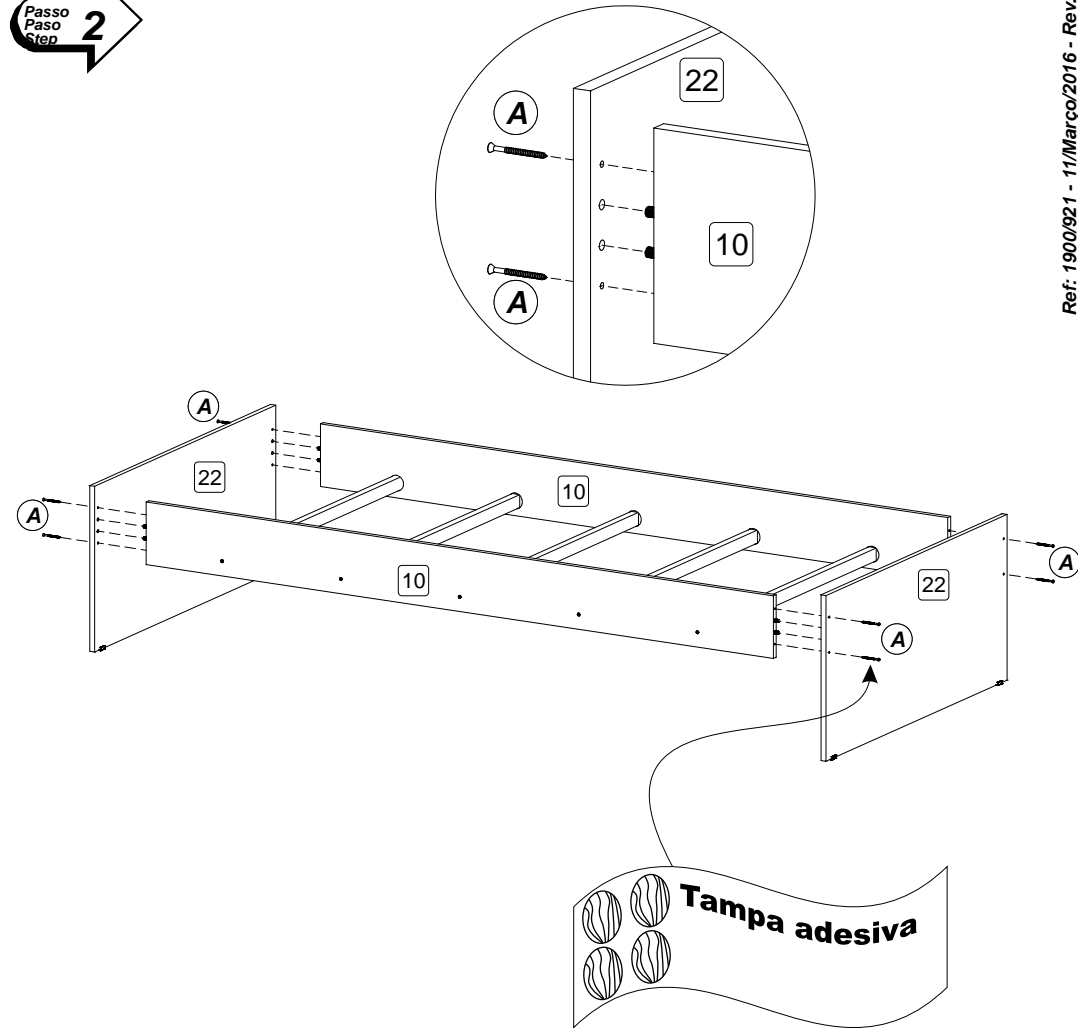
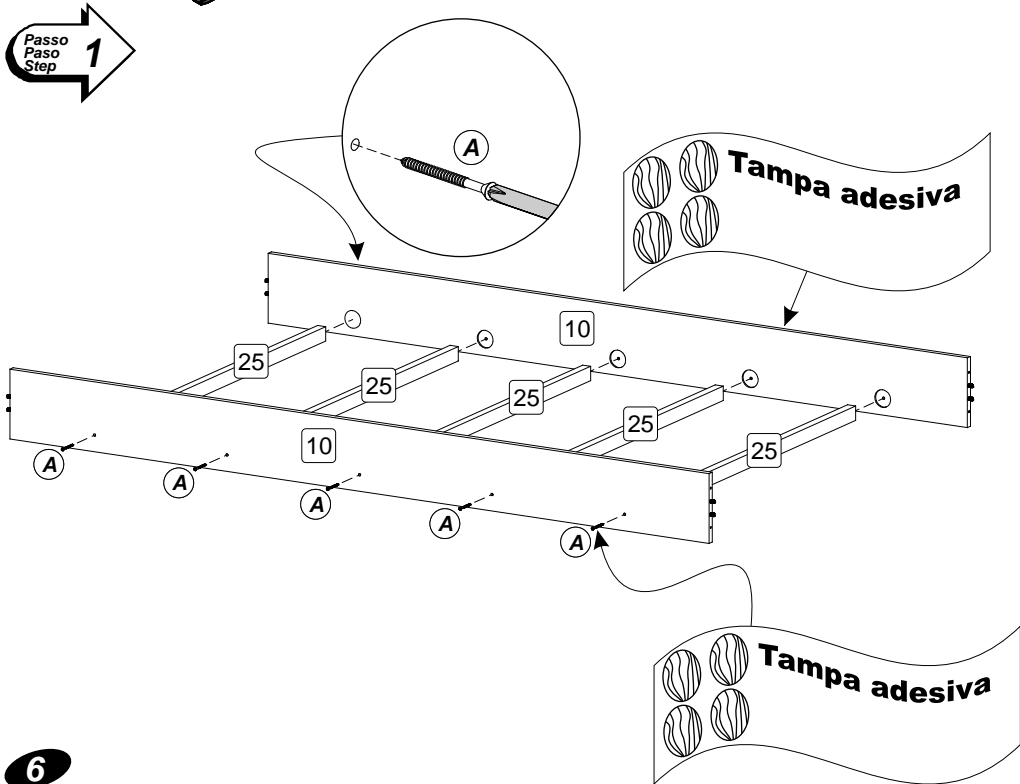
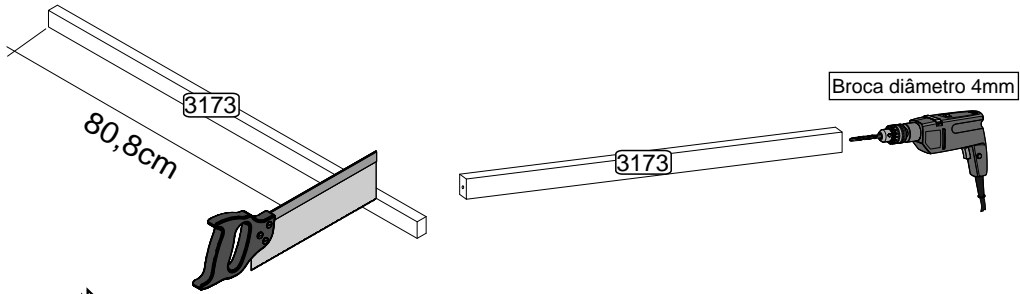
Estimado armador!

La cama que viene de la empresa esta con soporte de la parrilla en la medida de 90,8cm, eso permite el armado para un colchón de 1,88cm x 88cm. Se es necesario el montaje para un colchón de 1,88cm x 78cm. Ud. tendrá que cortar el soporte de la parrilla en la medida de 80,8cm

Dear Sir!

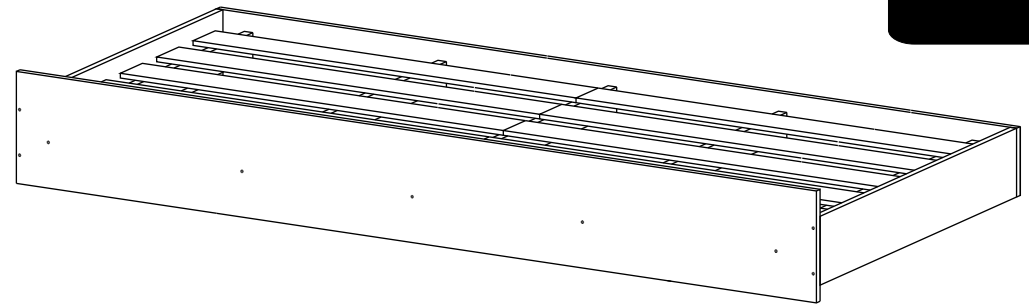
The bed construction uses rail supports for mattress measuring 90,8cm this will allow the assembly for a 1,88cm x 88cm mattress bed. If you desire to assembly this bed as a 1,88cm x 78cm, You should cut the rail supports for mattress indicating the measure of 80,8cm.

ATENÇÃO
somente na referência:1900



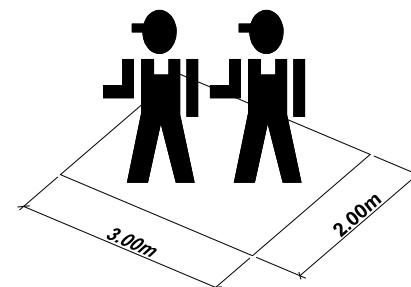
**INSTRUÇÕES DE MONTAGEM
INSTRUCCIONES DE ARMADO
ASSEMBLY INSTRUCTIONS**

REF.: 354

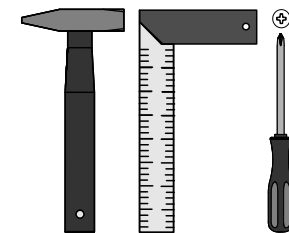



MULTIMÓVEIS
decor

Rua Carlos Dreher Neto, 1918, Fone: (54) 2102 4000, FAX: (54) 2102 4050
CEP 95700-000 - BENTO GONÇALVES - RS - BRASIL
CNPJ: 00.349.443/0001-92
e-mail: multimoveis@multimoveis.com / site: www.multimoveis.com




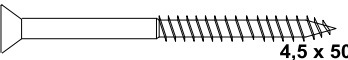

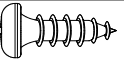
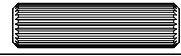


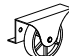

**FERRAMENTAS NECESSÁRIAS
HERRAMIENTAS NECESARIAS
TOOLS NECESSARY**



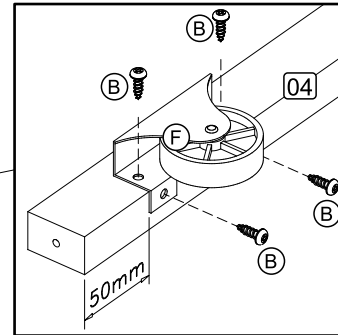
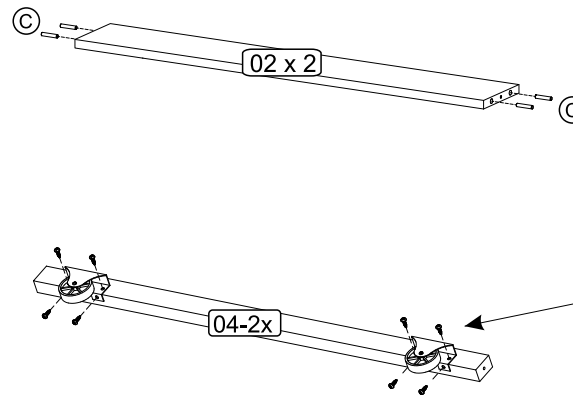
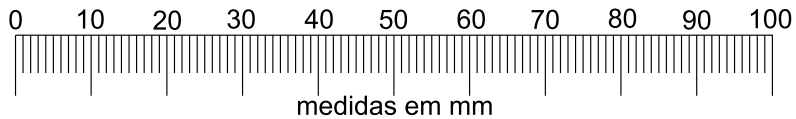
25 min



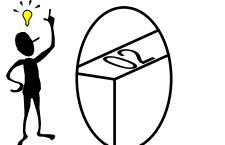
LISTA DE FERRAGENS / LISTA DE MATERIALES / HARDWARE LIST

A			14
B			16
C		8 x 30	08
D			01
E		10 x 10	30
F			04
G			07

Utilizar a régua abaixo para medir as ferragens:



POR Nº:	LISTA DE PEÇAS DENOMINAÇÃO	ESP Nº:	LISTA DE PIEZAS DENOMINACIÓN	ENG Nº:	PART LIST DESCRIPTION
01 - Frente Bi - cama	01 - Frente Cama Auxiliar	01 - Front Auxiliary Bed			
02 - Lateral Bi - cama	02 - Lateral Cama Auxiliar	02 - Side Auxiliary Bed			
03 - Costa Bi - cama	503 - Revés Cama Auxilia	03 - Back Auxiliary Bed			
04 - Suporte lastro	04 - Suporte de la Parrilla	04 - Mattress Support Rail			
05 - Lastro	05 - Parrilla	05 - Mattress Support			



Senhor montador!
 Informamos que a numeração das peças encontra-se no topo das mesmas conforme desenho acima.
Señor Armador!
 Les informamos que la numeración de las piezas encuentranse arriba de las mismas, de acuerdo al modelo arriba.
Dear Assembler!
 We inform you that the number of each piece is located on the top of it, according to the model shown above.

