

Estilare

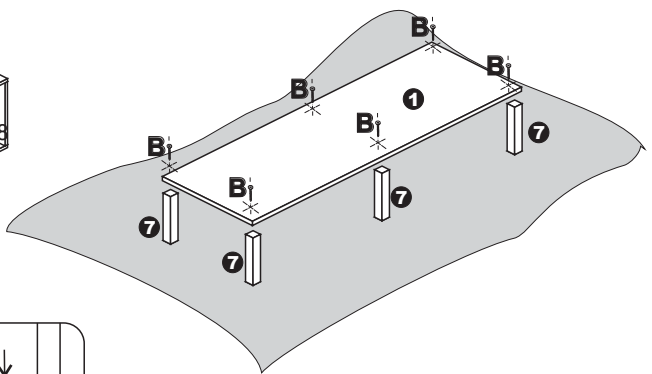
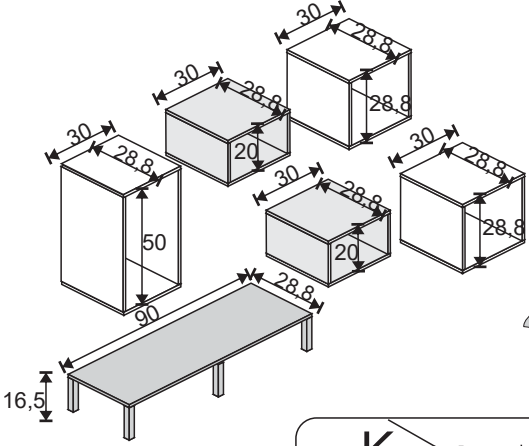
BR 17

Em caso de dúvidas entre em contato S.A.C (51)99804-1825 e-mail - estilare@estilare.com.br

Móveis

ATENÇÃO:

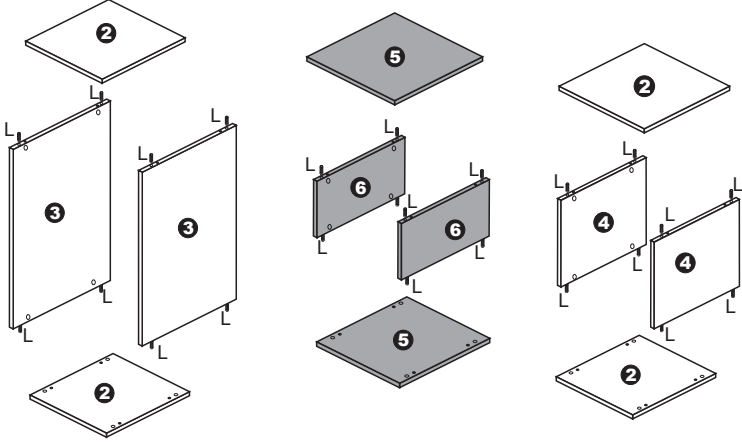
- Parabéns, você adquiriu um produto com a qualidade ESTILARE Móveis;
- Antes de iniciar a montagem leia e observe severamente este manual.
- IMPORTANTE;** para que o produto não perca a garantia, solicitamos observar atentamente as orientações de montagem como:
Fixação do produto na parede, colocação correta de cavilas e ferragens, etc...
- Caso não sinta segurança em realizar a montagem deste produto, contrate um profissional capacitado.
- Aconselhamos utilizar a embalagem para forrar o chão, a fim de não danificar o produto;
- LIMPEZA:** Pano levemente umedecido seguido por pano seco.
Não utilize produtos químicos ou Abrasivos.
- GARANTIA:** A garantia dos produtos fabricados pela ESTILARE Móveis, abrange defeitos de fabricação, no prazo estabelecido pelo código de defesa do consumidor, em seu artigo 26,II, o qual prevê a garantia legal de 90 (noventa) dias.



PRE MONTAGEM ETAPA 1

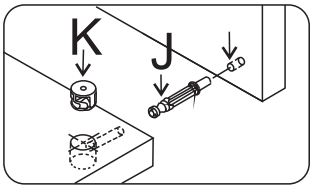
3 Kg
Peso Máximo suportado pelo produto para cada nicho

1	Base mad. - 1 pç	- 90 x 28,8 x 1,5
2	Lateral nicho - 6 pç	- 30 x 28,8 x 1,5
3	Lateral nicho - 2 pç	- 47 x 28,8 x 1,5
4	Lateral nicho - 4 pç	- 27 x 28,8 x 1,5
5	Lateral nicho mad. - 4 pç	- 30 x 28,8 x 1,5
6	Lateral nicho mad. - 4 pç	- 17 x 28,8 x 1,5
7	Pés - 6 pç	- 3 x 3 x 15

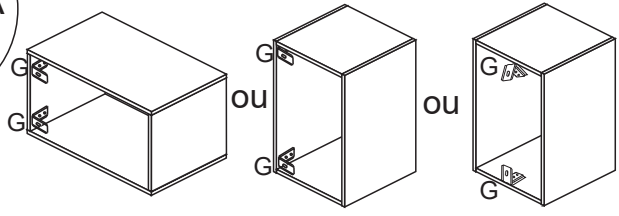
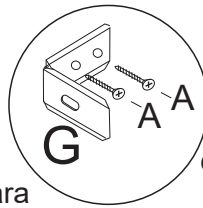
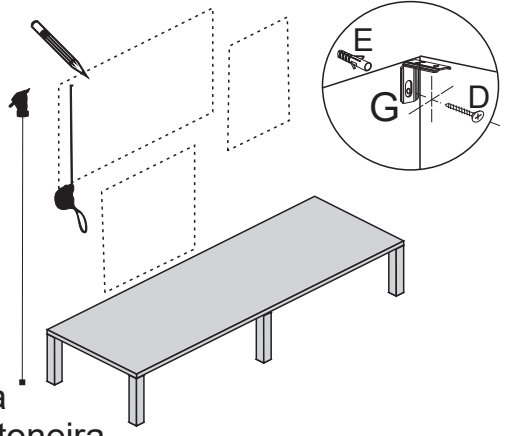


PRE MONTAGEM ETAPA 2

COMPONENTES		QNT
A	PARAFUSO CC 4 X 16	35
B	PARAFUSO CC 5 x 60	6
C	PARAFUSO CC 4 X 25	10
D	PARAFUSO FLAGEADO 5 X 50	10
E	BUCHA 08	10
F	TAPA FUIROS	6
G	CANTONEIRA DE METAL GRANDE	10
H	CAPINHA PLASTICA	10
I	TAMPA MINI FIX	40
J	PARAFUSO MINI FIX	40
K	TAMBOR MINI FIX	40
L	CAVILHA 6 X 30	40

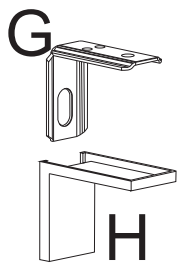


Nas peças escolhidas para serem fixadas na parede de forma suspensa, marque antes com um lápis a posição desejada para melhor fixação da cantoneira.



Nas peças escolhidas para serem fixadas na parede de forma suspensa, posicione a cantoneira de acordo com a posição desejada.

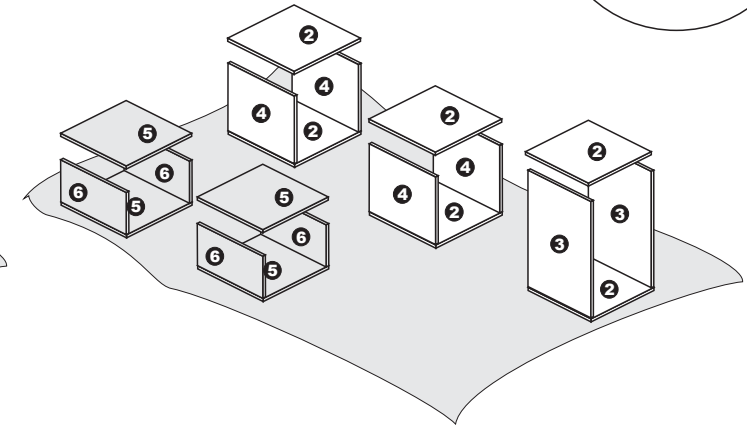
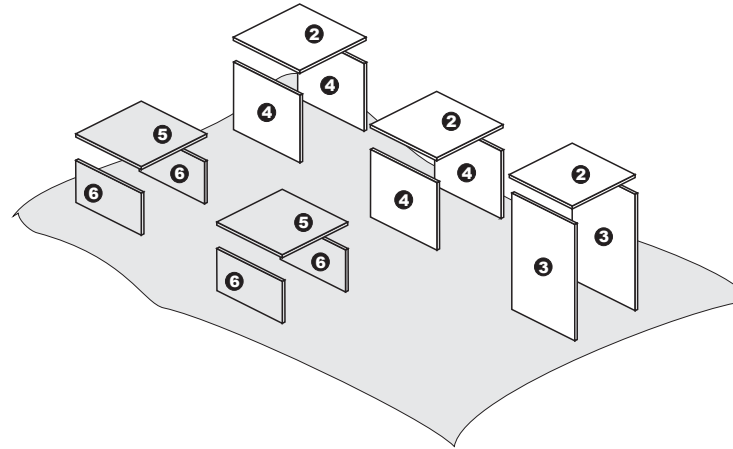
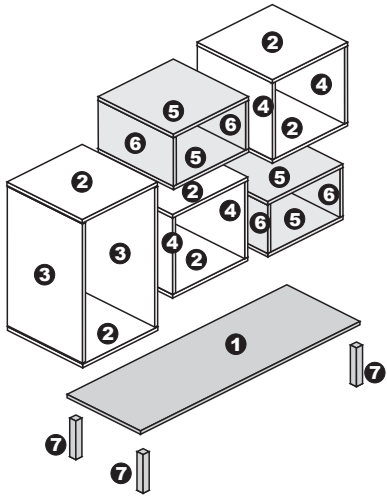
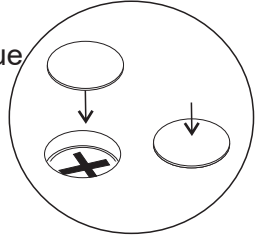
Após a instalação coloque a capinha plástica para dar acabamento



PRÉMONTAGEM

Importante ! Ao montar as peças e o móvel, utilize uma proteção no chão.
Pode ser usada a caixa de papelão do produto.

Após a colocação
dos parafusos coloque
os tapa furos para
dar acabamento.

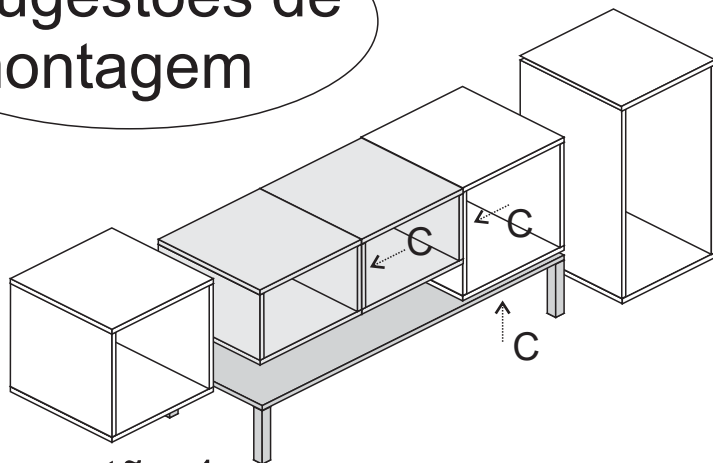


ETAPA 1

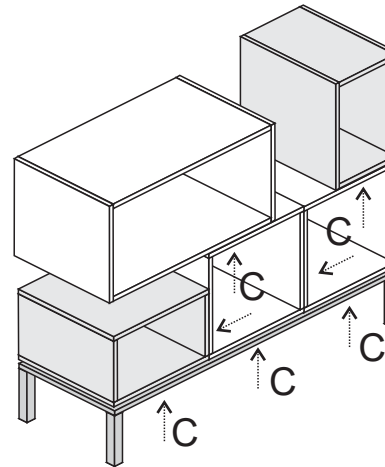
ETAPA 2

Sugestões de montagem

Monte o móvel do seu jeito e personalize seu ambiente



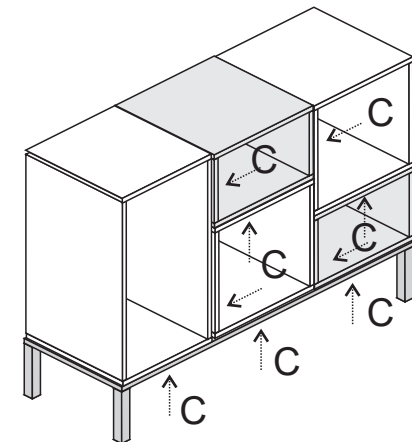
sugestão 1



sugestão 2



prenda um
cubo ao outro
usando
parafuso «C»



sugestão 3