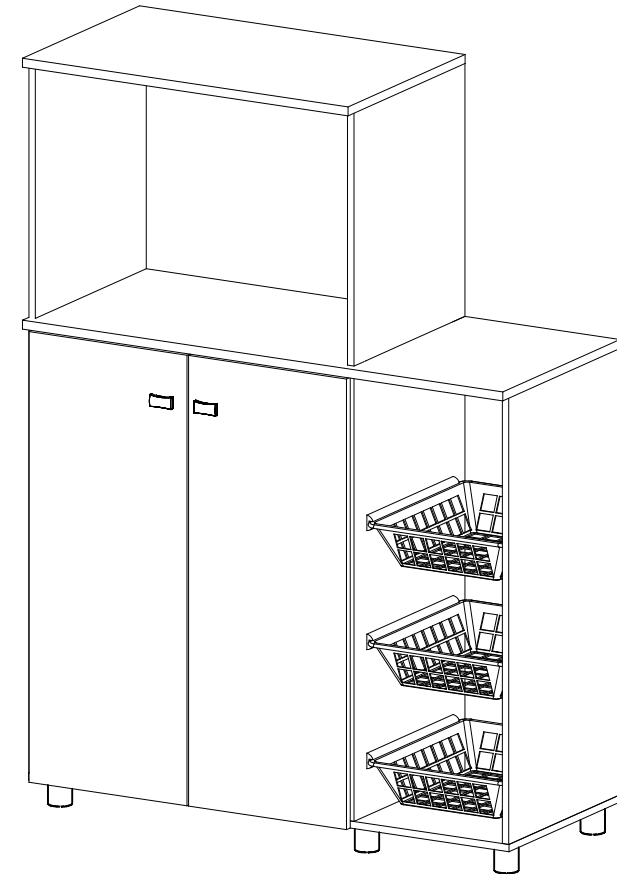


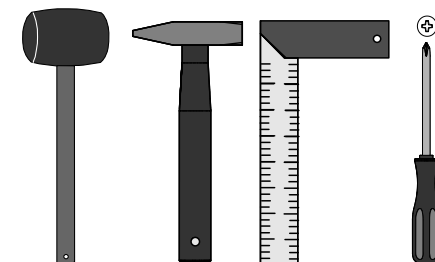
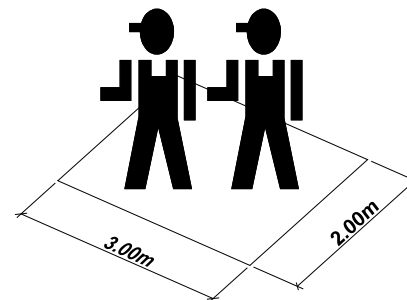
INSTRUÇÕES DE MONTAGEM
INSTRUCCIONES DE ARMADO
ASSEMBLY INSTRUCTIONS

REF.: 2531/
2531MM



MULTIMÓVEIS
decor


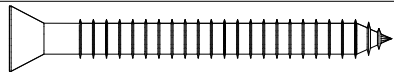

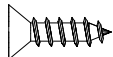



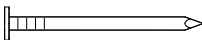
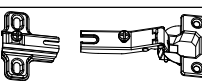


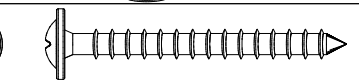
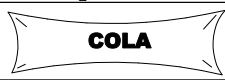

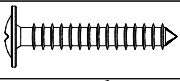
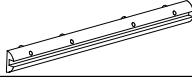


Rua Carlos Dreher Neto, 1918, Fone: (54) 2102 4000, FAX: (54) 2102 4050
CEP 95700-000 - BENTO GONÇALVES - RS - BRASIL
CNPJ: 00.349.443/0001-92
e-mail: multimoveis@multimoveis.com / site: www.multimoveis.com



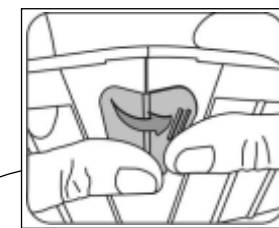
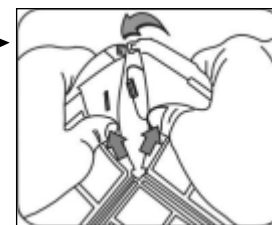
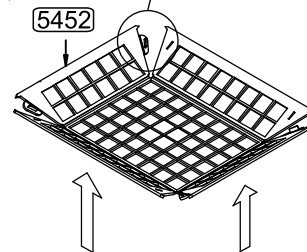
35 min



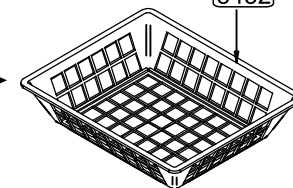
LISTA DE FERRAGENS / LISTA DE MATERIALES / HARDWARE LIST

B	  4,0 x 40	05
CC	  3,5 X 12	36
H	 6,0 x 30	16
J	 6,0 x 50	04
AT		10
Y	 10 x 10	45
AA		04
FP		06
FS	  4,0 x 35	06
BX	 COLA	01
BA	  4,0 x 25	02
X	 CORREDIÇA PLÁSTICA	06
PX	 PUXADOR	02
AE	 FIXADOR DE COSTAS	12

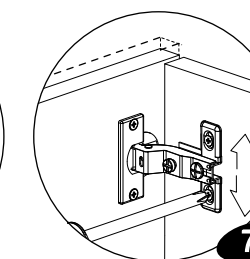
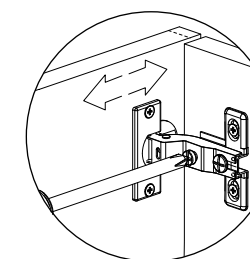
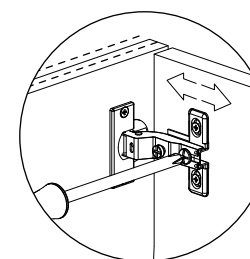
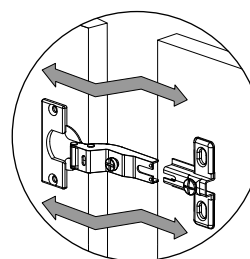
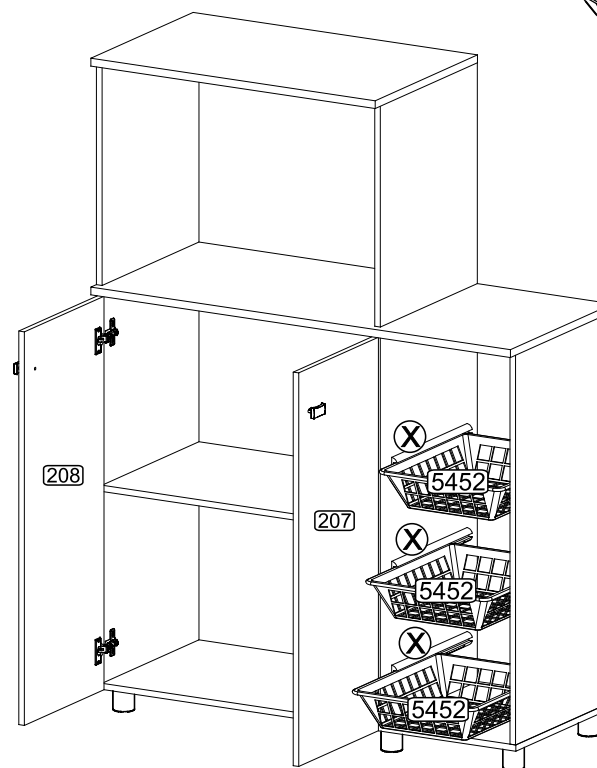
Passo
Paso
Step **05**



5452

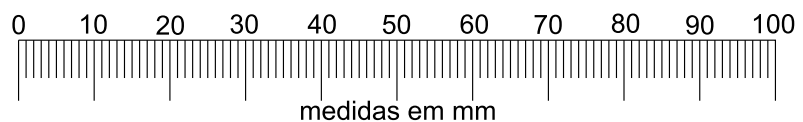


Passo
Paso
Step **06**



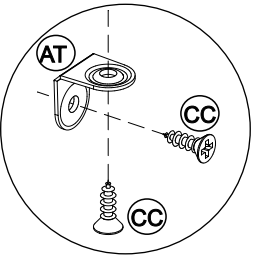
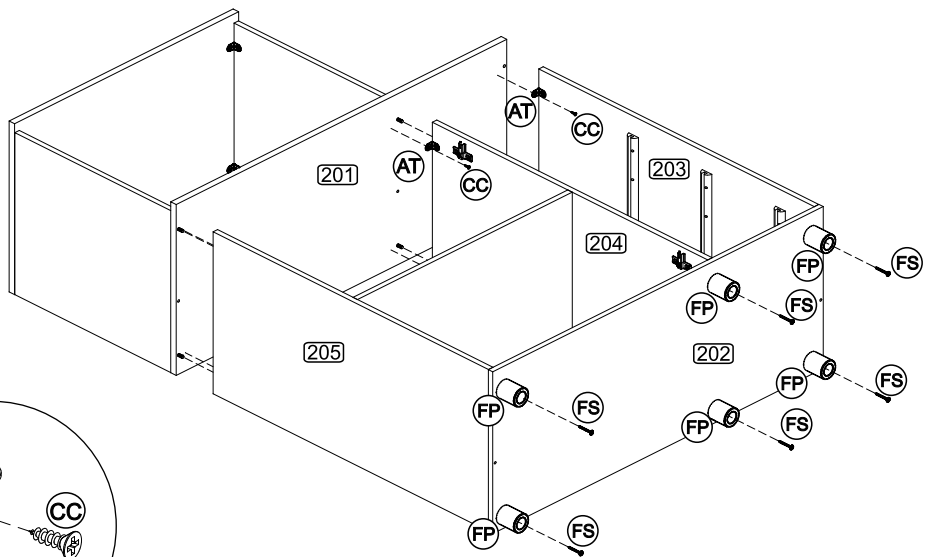
7

Utilizar a régua abaixo para medir as ferragens:

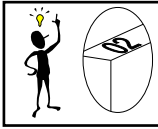
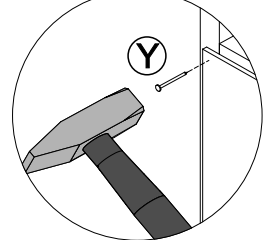
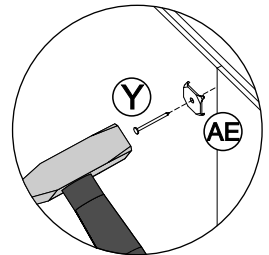
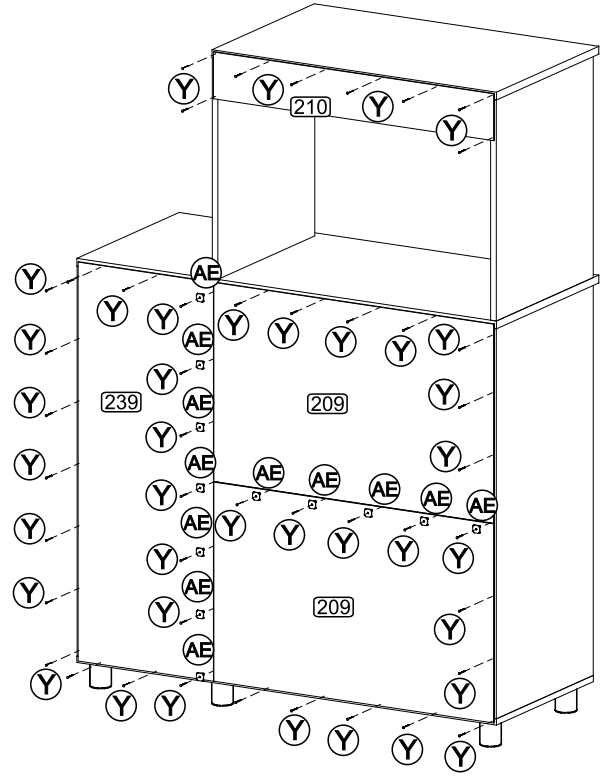


medidas em mm

Passo
Paso
Step **03**



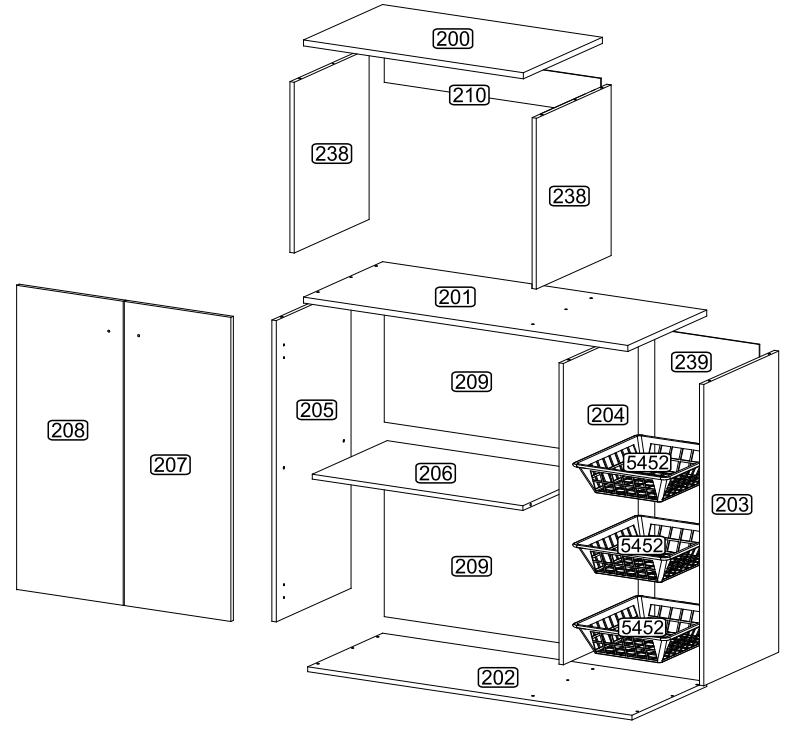
Passo
Paso
Step **04**



Senhor montador!
Informamos que a numeração das peças encontra-se no topo das mesmas conforme desenho acima.

Señor Armador!
Les informamos que la numeración de las piezas encuentranse arriba de las mismas, de acuerdo al modelo arriba.

Dear Assembler!
We inform you that the number of each piece is located on the top of it, according to the model shown above.



POR

LISTA DE PEÇAS
DENOMINAÇÃO

Nº	DENOMINAÇÃO
200	TAMPO
201	TAMPO INTERMEDIÁRIO
202	BASE
203	LATERAL DIREITA
204	DIVISÃO
205	LATERAL ESQUERDA
206	PRATELEIRA
207	PORTA DIREITA
208	PORTA ESQUERDA
209	COSTA INFERIOR
210	COSTA SUPERIOR
238	LATERAL SUPERIOR
239	COSTA LATERAL
5452	CESTO

ESP

LISTA DE PIEZAS
DENOMINACIÓN

Nº	DENOMINACIÓN
200	TAPA
201	TAPA INTERMEDIARIA
202	BASE
203	LATERAL DERECHA
204	DIVISION
205	LATERAL IZQUIERDA
206	ESTANTE
207	PUERTA DERECHA
208	PUERTA IZQUIERDA
209	RESPALDO INFERIOR
210	RESPALDO SUPERIOR
238	LATERAL SUPERIOR
239	RESPALDO LATERAL
5452	CESTO

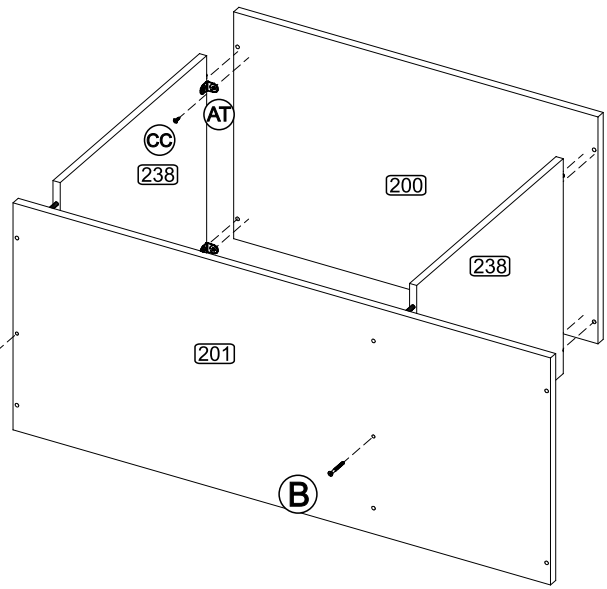
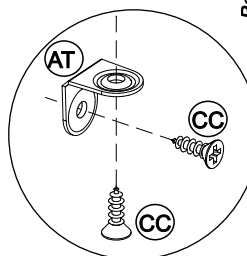
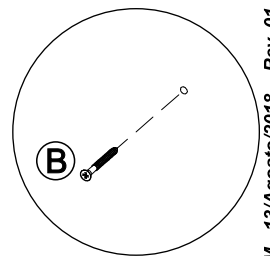
ENG

PART LIST
DESCRIPTION

Nº	DESCRIPTION
200	TOP
201	INTERMEDIATE TOP
202	BASE
203	RIGHT SIDE
204	DIVISION
205	LEFT SIDE
206	SHELF
207	RIGHT DOOR
208	LEFT DOOR
209	LOWER BACK
210	UPPER BACK
238	UPPER SIDE
239	SIDE BACK
5452	BASKET

PRÉ-MONTAGEM / PRÉ-ARMADO / PRÉ-ASSEMBLAGE

Passo
Paso
Step
01



Passo
Paso
Step
02

