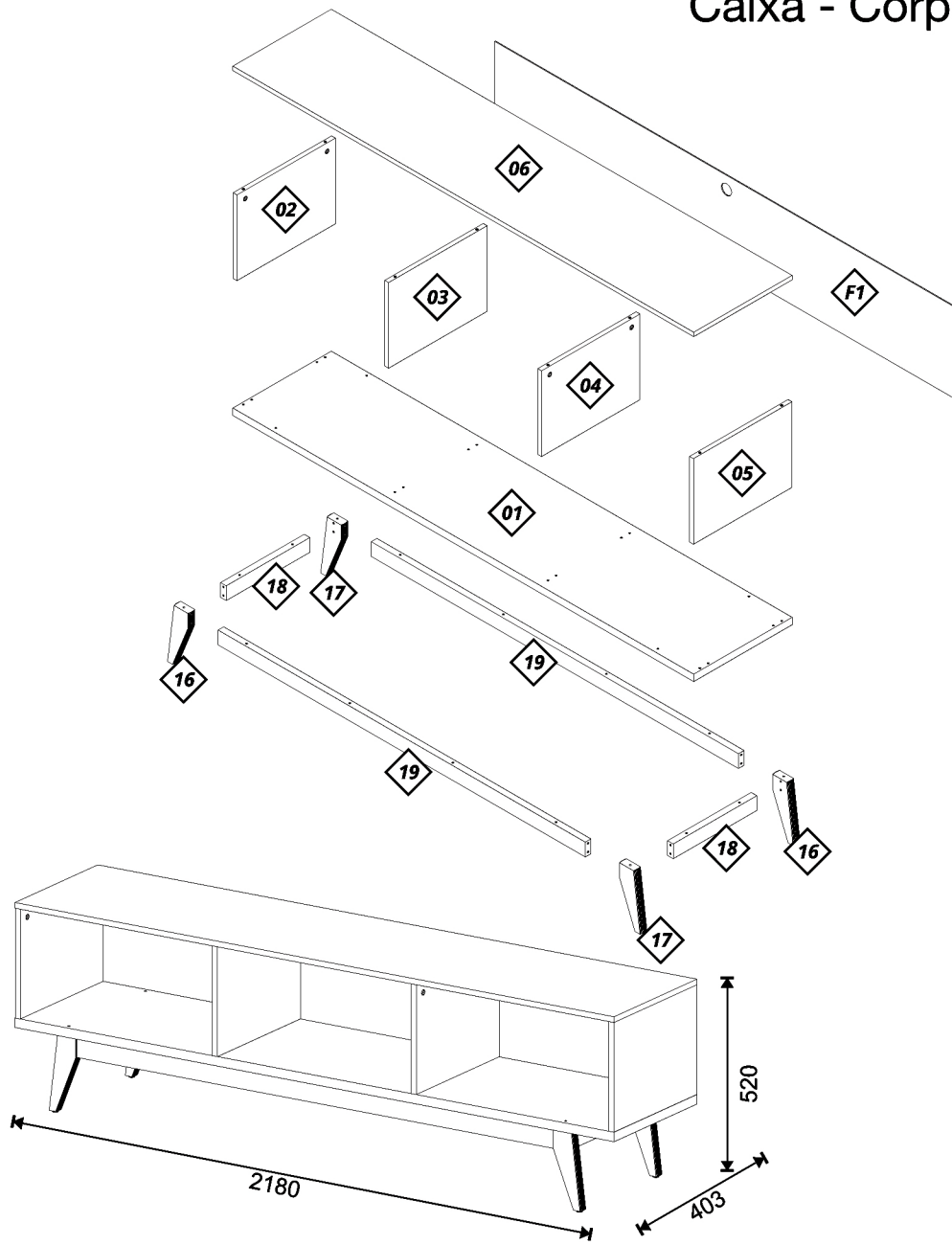


Para assistência técnica, entre em contacto com a loja onde adquiriu este móvel.
 Para obtener asistencia técnica, pongase en contacto con la tienda donde compró el móvil.
 For technical assistance, contact the store where you purchased this mobile.

ESQUEMA DE MONTAGEM / ESQUEMA DE MONTAJE / ASSEMBLY INSTRUCTIONS

Caixa - Corpo Rack



A - 08x



Girofix Par.

B - 08x



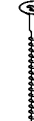
Tambor 15mm

C - 24x



Cavilha Plást. 6x30

D - 12x



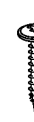
Paraf. 5x50 SB

E - 12x



Paraf. 4x35 FL

F - 12x



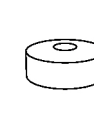
Paraf. 4x20 FL

G - 04x



Cantoneira Ferro 3F.

H - 04x



Sapata Plást.

I - 01x



Passa Fio

J - 40x



Prego 8x8

IDENTIFICAÇÃO DAS PEÇAS / IDENTIFICACIÓN DELAS PIEZAS / PIECES IDENTIFICATION

PORTUGUÊS	ESPAÑOL	ENGLISH	DIM. (mm)
01- Base	01- Base	01- Base	01- 2182 x 386 x 25
02- Lat. Esq.	02- Lado Izq.	02- Left Side	02- 290 x 385 x 15
03- Lat. Centro Esq.	03- Lado Centro Izq.	03- Cent. Left Side	03- 290 x 285 x 15
04- Lat. Centro Dir.	04- Lado Centro Der.	04- Cent. Right Side	04- 290 x 385 x 15
05- Lat. Dir.	05- Lado Der.	05- Right Side	05- 290 x 385 x 15
06- Tampo	06- Cubierta	06- Top	06- 2182 x 386 x 15
16- Pé Mad.	16- Pie Mad.	16- Wodden Foot	16- 220 x 70 x 25
17- Pé Mad.	17- Pie Mad.	17- Wodden Foot	17- 220 x 70 x 25
18- Travessa Menor	18- Trabajo Menor	18- Smaller Frame	18- 327 x 50 x 22
19- Travessa Maior	19- Trabajo Mayor	19- Bigger Frame	19- 1840 x 50 x 22
F1- Fundo	F1- Fondo	F1- Back	F1- 2175 x 320 x 3

CONSERVANDO O SEU MÓVEL / MANTENIENDO SU MOBILIARIO / MAINTAINING YOUR FURNITURE

LIMPEZA DO MÓVEL / LIMPIANDO SU MOBILIARIO / CLEANING

Na remoção da poeira utilizar flanela limpa e levemente umedecida, em seguida flanela seca para remoção da umidade.
 Para limpiar el polvo utiliza una flanela limpia y humedecida y después una flanela seca para quitar la humedad.
 To remove dust use a clean flannel slightly moistened and afterwards a dry flannel to remove the humidity.

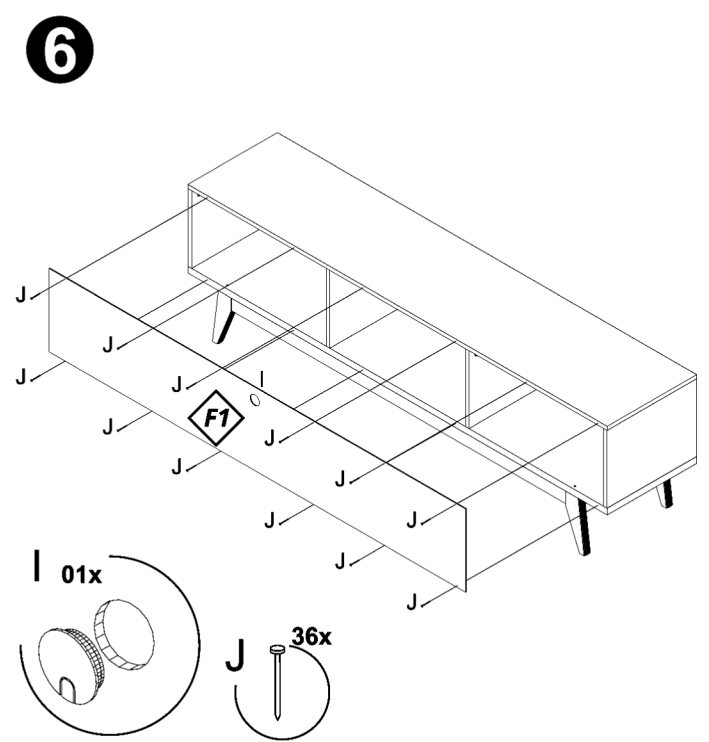
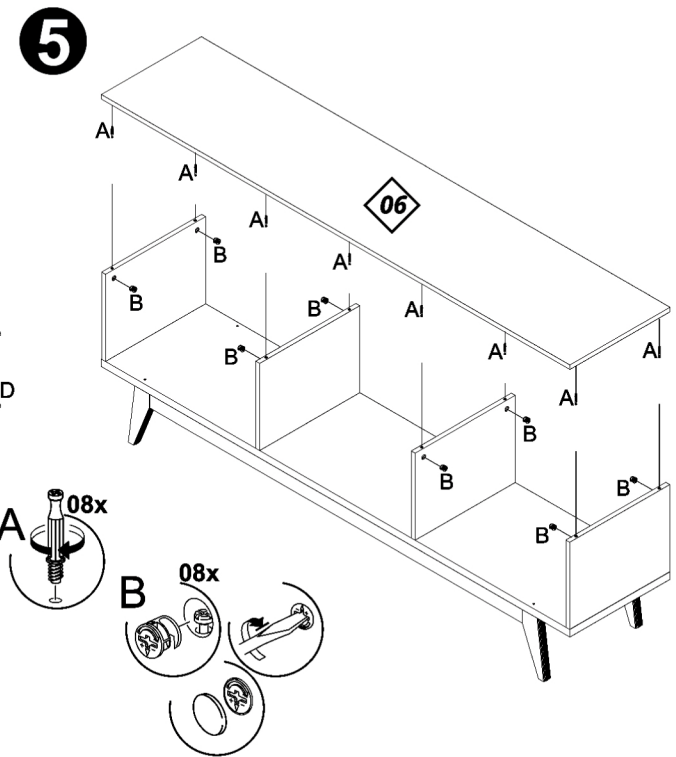
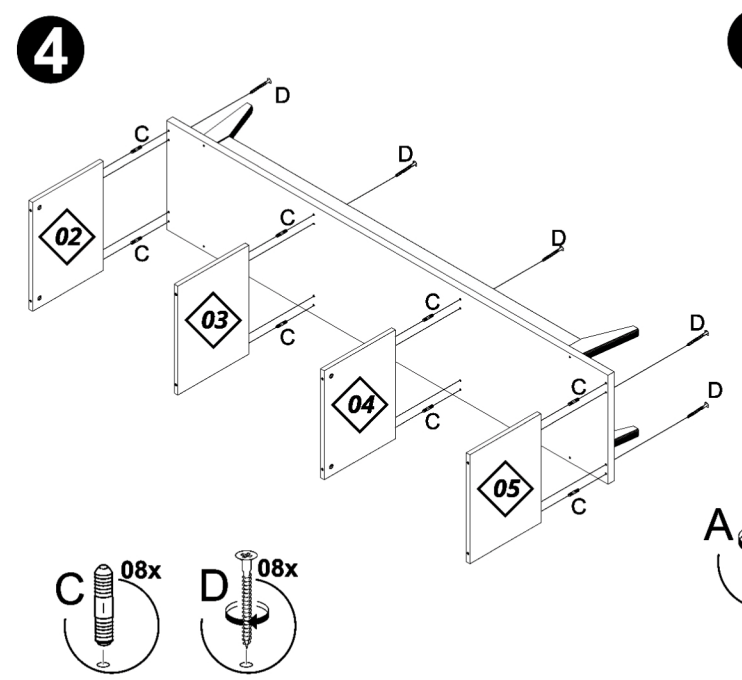
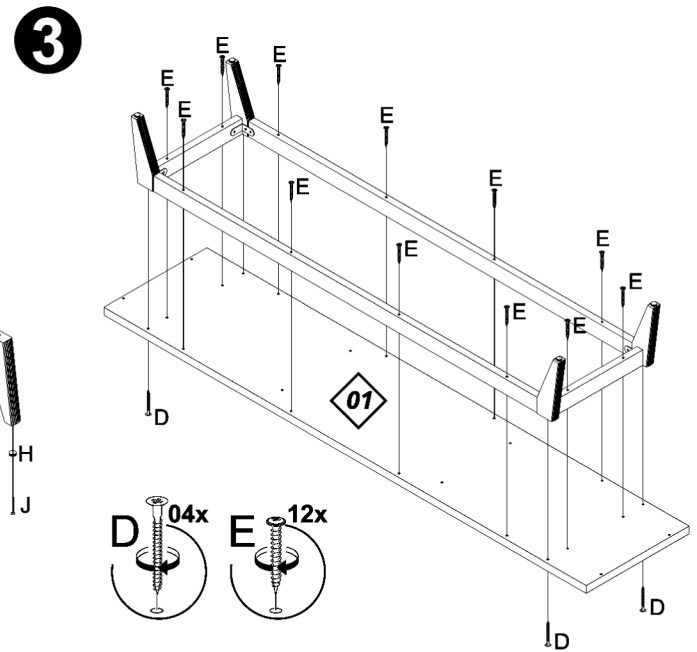
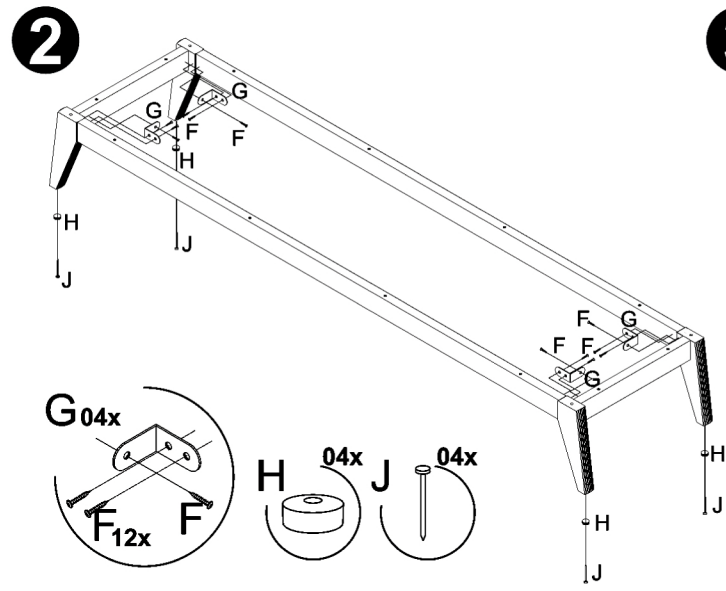
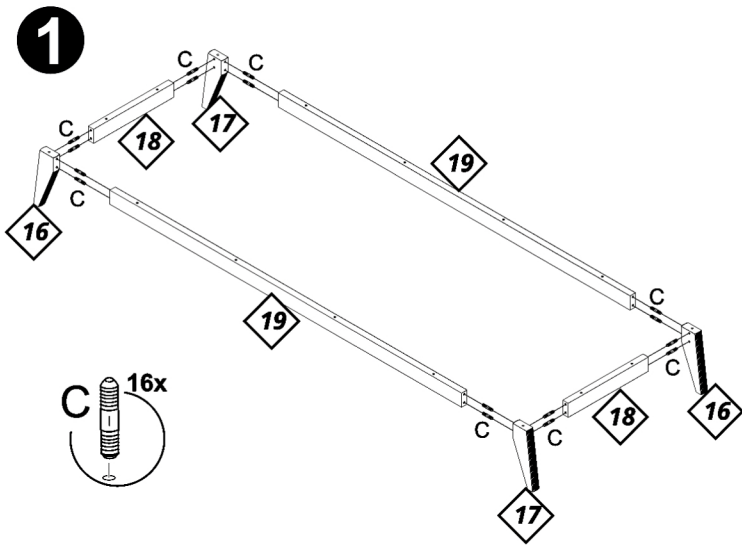
RECOMENDAÇÕES DE USO / RECOMENDACIONES DE USO / USE RECOMMENDATIONS

Não expor a luz solar e locais úmidos.
 No exponga a la luz solar y lugares húmedos.
 Do not expose to sun light and humid places.

Não encostar o móvel na parede para evitar transmissão de umidade.
 No apoye el mobiliario en la pared evitar la transmisión de humedad.
 Do not lean the furniture in the wall to avoid humidity transmission.

Não movimentar o móvel com os rodízios travados.
 No mueva su mobiliario con las ruedas cerradas.
 Do not move your furniture with the wheels locked.

Este produto tem 6 meses de garantia contra defeito de fabricação.
Este producto tiene garantía de 6 meses contra defecto de fabricación.
This product has 6 months warranty against production defect.



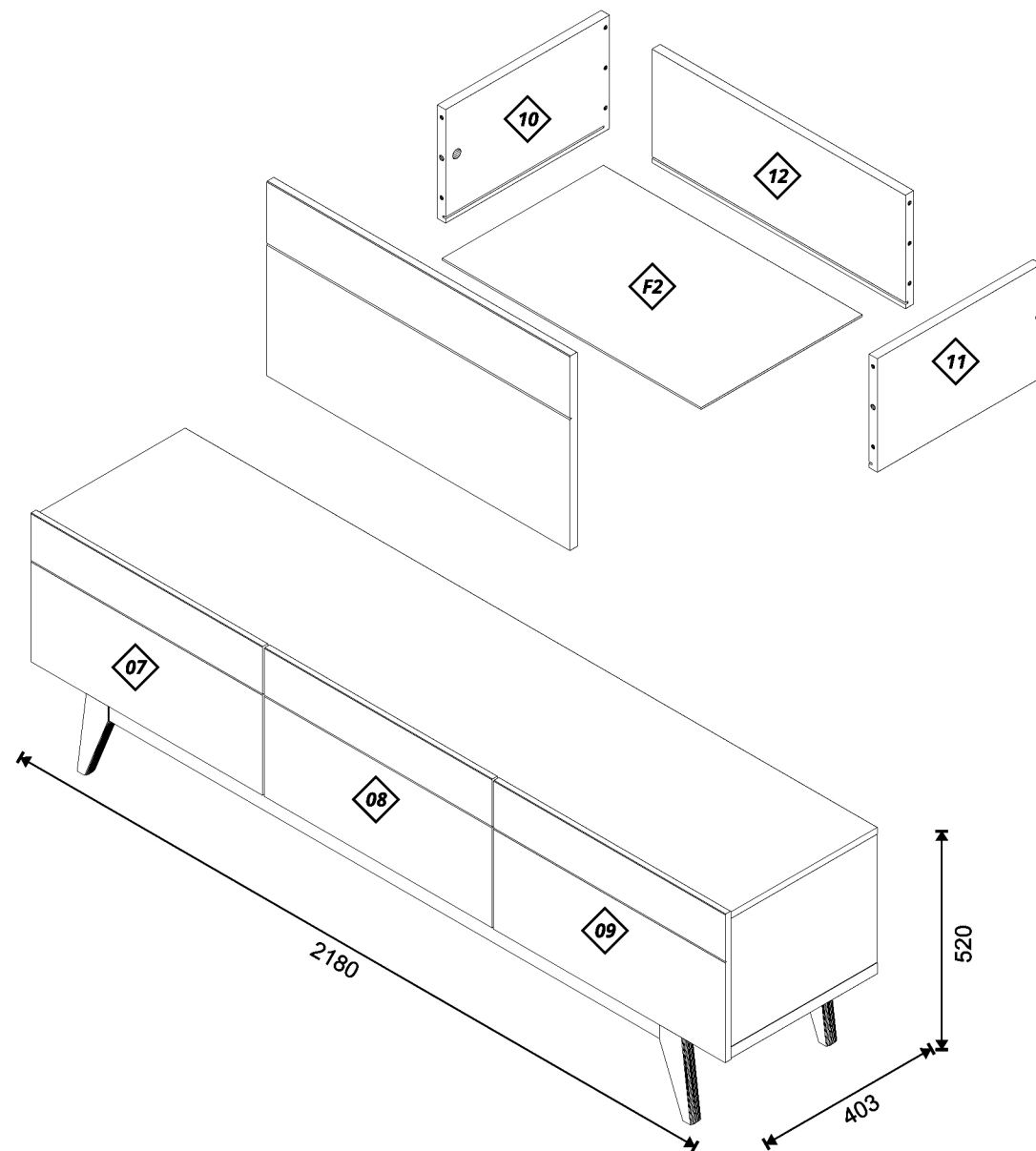


RACK CLASSIC 2.2

Para assistência técnica, entre em contacto com a loja onde adquiriu este móvel.
Para obtener asistencia técnica, pongase en contacto con la tienda donde compró el móvil.
For technical assistance, contact the store where you purchased this mobile.

ESQUEMA DE MONTAGEM / ESQUEMA DE MONTAJE / ASSEMBLY INSTRUCTIONS

Caixa - 3 Gavetas



A - 06x



Girofix Par.

B - 06x



Tambor 15mm

C - 24x



Cavilha Plást. 6x30

D - 06x



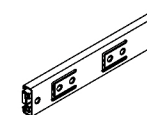
Paraf. 5x50 SB

K - 36x



Paraf. 4x14 PN

L - 03x



Corred. Telesc.

IDENTIFICAÇÃO DAS PEÇAS / IDENTIFICACIÓN DELAS PIEZAS / PIECES IDENTIFICATION

PORTUGUÊS	ESPAÑOL	ENGLISH	DIM. (mm)
07- Gaveta Esq.	07- Cajón Izq.	07- Left Drawer	07- 729 x 336 x 15
08- Gaveta Centro	08- Cajón Centro	08- Central Drawer	08- 718 x 336 x 15
09- Gaveta Dir.	09- Cajón Der.	09- Right Drawer	09- 729 x 336 x 15
10- Lateral Esq. Gaveta	10- Lado Izq. Cajón	10- Drawer Left Side	10- 350 x 180 x 15
11- Lateral Dir. Gaveta	11- Lado Der. Cajón	11- Drawer Right Side	11- 350 x 180 x 15
12- Contrafundo	12- Trazera Cajón	12- Drawer Back	12- 652 x 180 x 15
F2- Fundo Gaveta	F2- Fondo Cajón	F2- Drawer Bottom	F2- 662 x 345 x 3

CONSERVANDO O SEU MÓVEL / MANTENIENDO SU MOBILIARIO / MAINTAINING YOUR FURNITURE

LIMPEZA DO MÓVEL / LIMPIANDO SU MOBILIARIO / CLEANING

Na remoção da poeira utilizar flanela limpa e levemente umedecida, em seguida flanela seca para remoção da umidade.
Para limpiar el polvo utiliza una flanela limpia y humedecida y después una flanela seca para quitar la humedad.
To remove dust use a clean flannel slightly moistened and afterwards a dry flannel to remove the humidity.

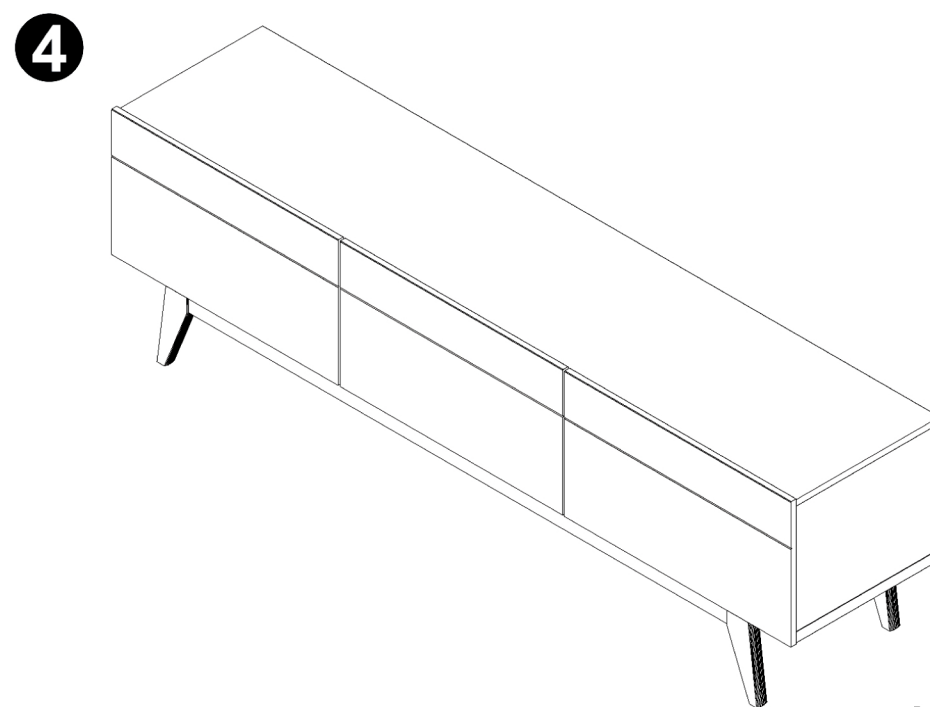
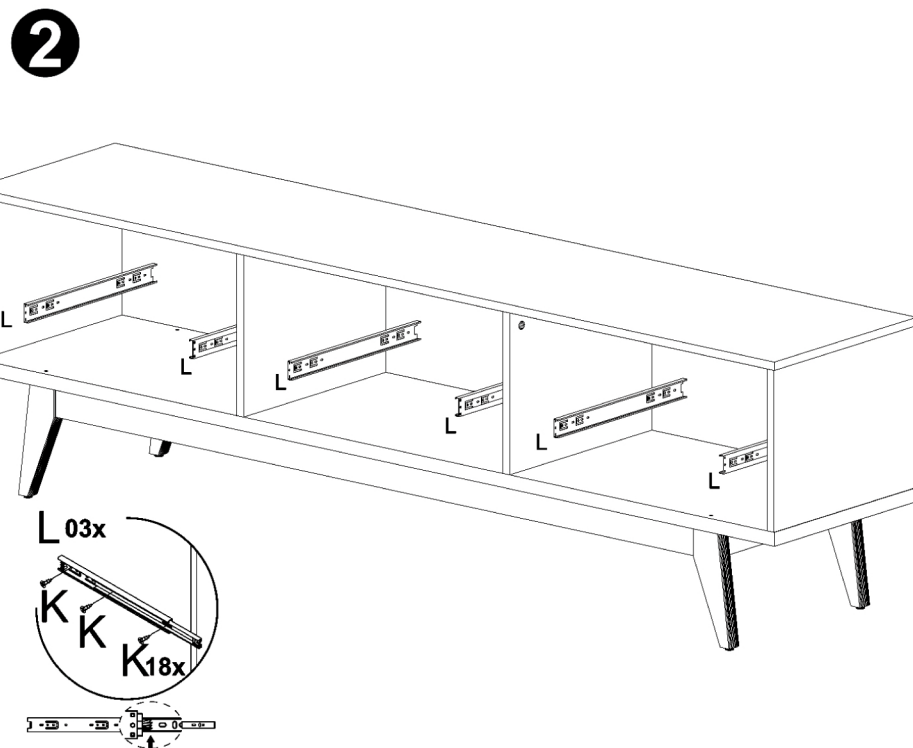
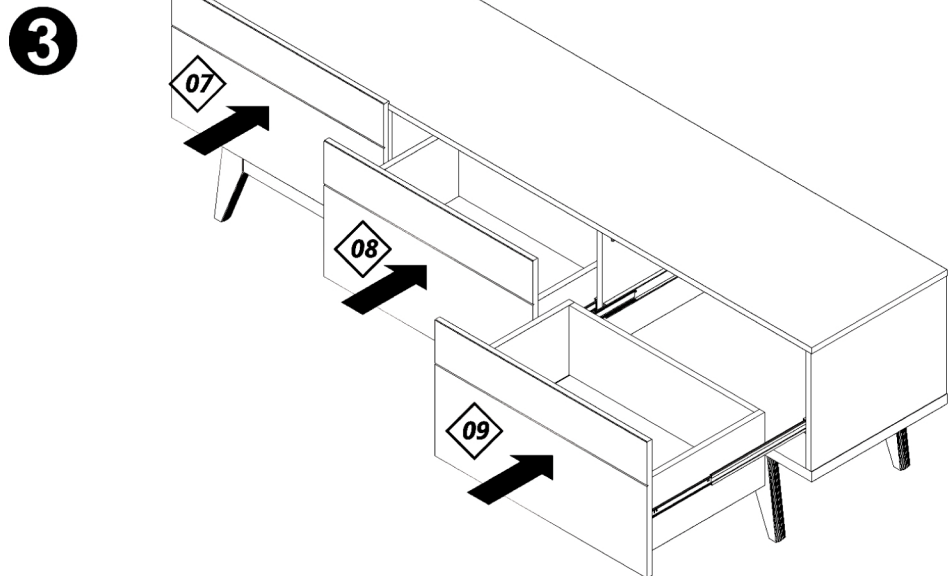
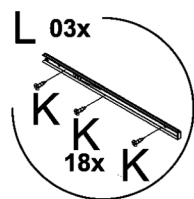
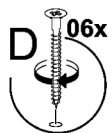
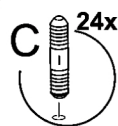
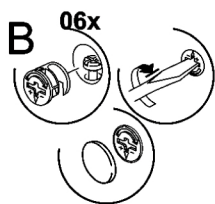
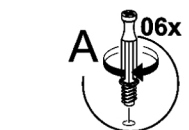
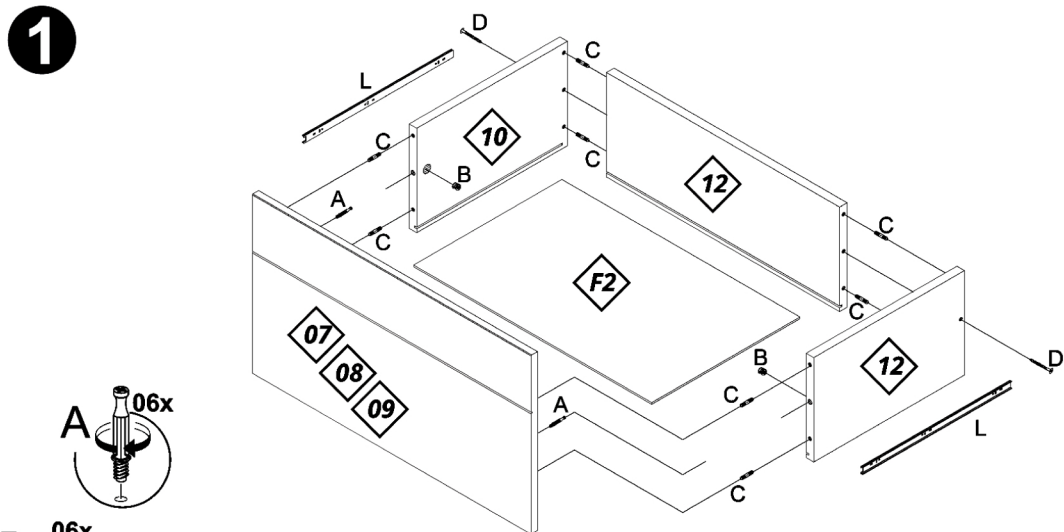
RECOMENDAÇÕES DE USO / RECOMENDACIONES DE USO / USE RECOMMENDATIONS

Não expor a luz solar e locais úmidos.
No exponga a la luz solar y lugares húmedos.
Do not expose to sun light and humid places.

Não encostar o móvel na parede para evitar transmissão de umidade.
No apoye el mobiliario en la pared evitar la transmisión de humedad.
Do not lean the furniture in the wall to avoid humidity transmission.

Não movimentar o móvel com os rodízios travados.
No mueva su mobiliario con las ruedas cerradas.
Do not move your furniture with the wheels locked.

**Este produto tem 6 meses de garantia contra defeito de fabricação.
Este producto tiene garantía de 6 meses contra defecto de fabricación.
This product has 6 months warranty against production defect.**

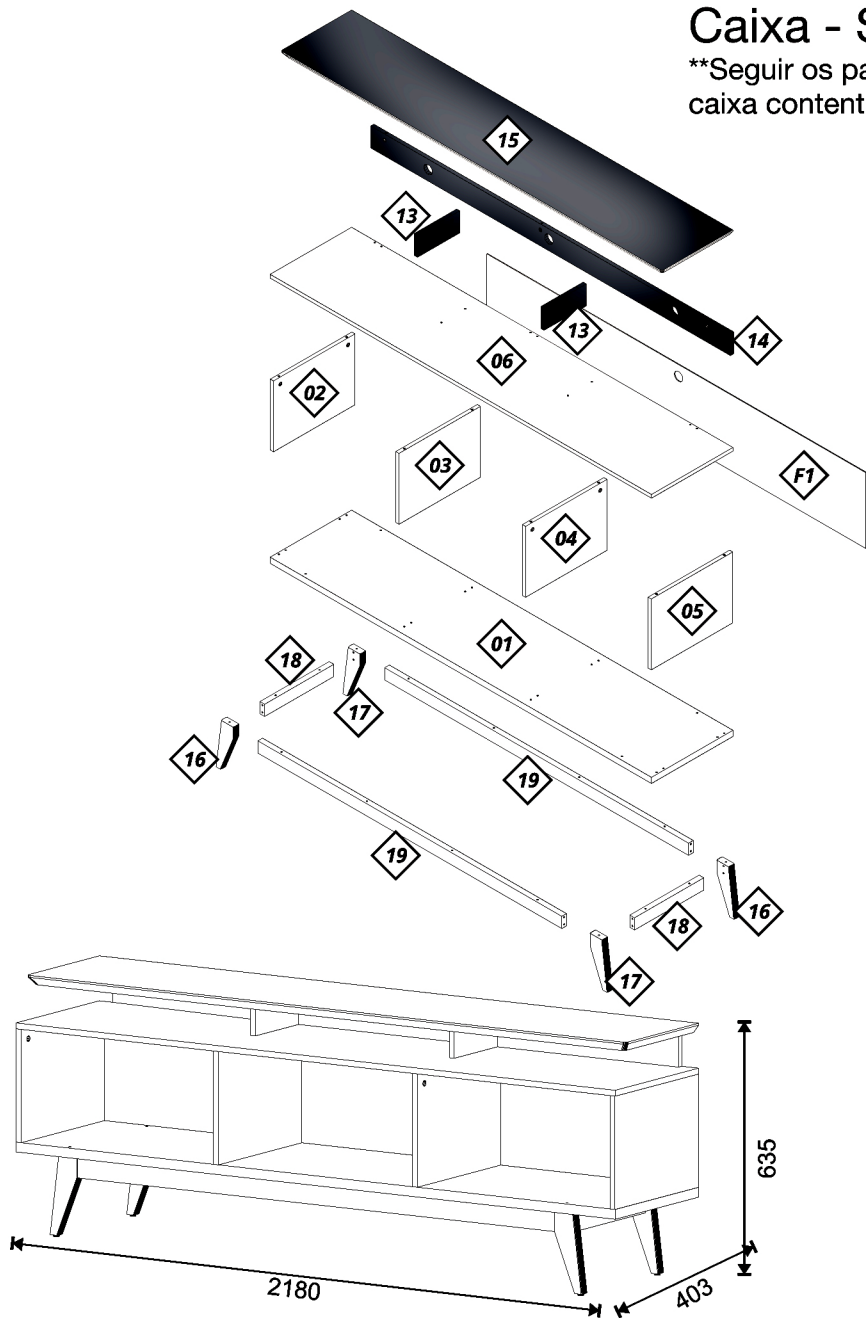


Para assistência técnica, entre em contacto com a loja onde adquiriu este móvel.
 Para obtener asistencia técnica, póngase en contacto con la tienda donde compró el móvil.
 For technical assistance, contact the store where you purchased this mobile.

ESQUEMA DE MONTAGEM / ESQUEMA DE MONTAJE / ASSEMBLY INSTRUCTIONS

Caixa - Sobretampo

**Seguir os passos de 1-4 da caixa contento o corpo do Rack.



A - 07x



Girosfix Par.

B - 07x



Tambor 15mm

C - 03x



Cavilha Plást. 6x30

D - 07x



Paraf. 5x50 SB

I - 03x



Passa Fio

IDENTIFICAÇÃO DAS PEÇAS / IDENTIFICACIÓN DELAS PIEZAS / PIECES IDENTIFICATION

PORTUGUÊS	ESPAÑOL	ENGLISH	DIM. (mm)
01- Base	01- Base	01- Base	01- 2182 x 386 x 25
02- Lat. Esq.	02- Lado Izq.	02- Left Side	02- 290 x 385 x 15
03- Lat. Centro Esq.	03- Lado Centro Izq.	03- Cent. Left Side	03- 290 x 285 x 15
04- Lat. Centro Dir.	04- Lado Centro Der.	04- Cent. Right Side	04- 290 x 385 x 15
05- Lat. Dir.	05- Lado Der.	05- Right Side	05- 290 x 385 x 15
06- Tampo	06- Cubierta	06- Top	06- 1182 x 386 x 15
13- Lat. Superior	13- Lado Superior	13- Upper Side	13- 200 x 100 x 15
14- Fundo Sust.	14- Fondo Sust.	14- Sust. Back	14- 2082 x 100 x 15
15- Tampo Superior	15- Cubierta Superior	15- Upper Top	15- 2182 x 335 x 25
16- Pé Mad.	16- Pie Mad.	16- Wodden Foot	16- 220 x 70 x 25
17- Pé Mad.	17- Pie Mad.	17- Wodden Foot	17- 220 x 70 x 25
18- Travessa Menor	18- Trabajo Menor	18- Smaller Frame	18- 327 x 50 x 22
19- Travessa Maior	19- Trabajo Mayor	19- Bigger Frame	19- 1840 x 50 x 22
F1- Fundo	F1- Fondo	F1- Back	F1- 2175 x 320 x 3

CONSERVANDO O SEU MÓVEL / MANTENIENDO SU MOBILIARIO / MAINTAINING YOUR FURNITURE

LIMPEZA DO MÓVEL / LIMPIANDO SU MOBILIARIO / CLEANING

Na remoção da poeira utilizar flanela limpa e levemente umedecida, em seguida flanela seca para remoção da umidade.
 Para limpiar el polvo utiliza una franela limpia y humedecida y después una franela seca para quitar la humedad.
 To remove dust use a clean flannel slightly moistened and afterwards a dry flannel to remove the humidity.

RECOMENDAÇÕES DE USO / RECOMENDACIONES DE USO / USE RECOMMENDATIONS

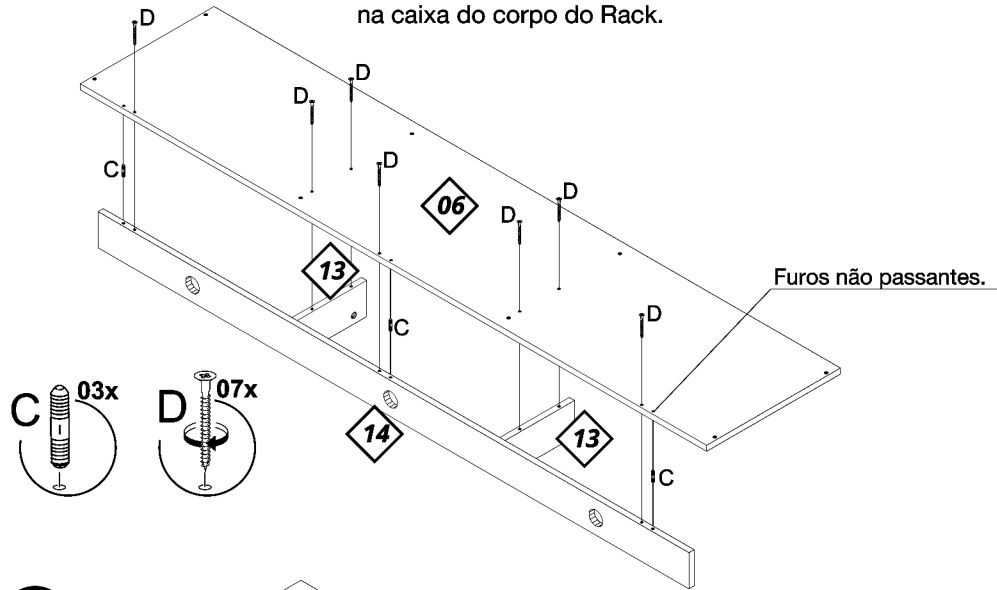
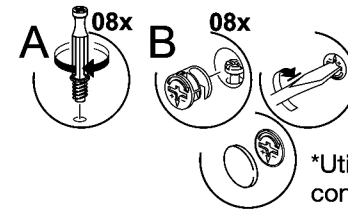
Não expor a luz solar e locais úmidos. Não encostar o móvel na parede para evitar transmissão de umidade.
 No exponga a la luz solar y lugares húmedos. No apoye el mobiliario en la pared evitar la transmisión de humedad.
 Do not expose to sun light and humid places. Do not lean the furniture in the wall to avoid humidity transmission.

Não movimentar o móvel com os rodízios travados. Este produto tem 6 meses de garantia contra defeito de fabricação.
 No mueva su mobiliario con las ruedas cerradas. Este producto tiene garantía de 6 meses contra defecto de fabricación.
 Do not move your furniture with the wheels locked. This product has 6 months warranty against production defect.

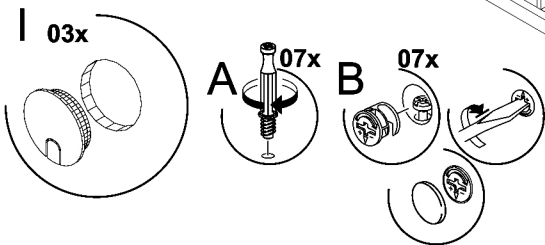
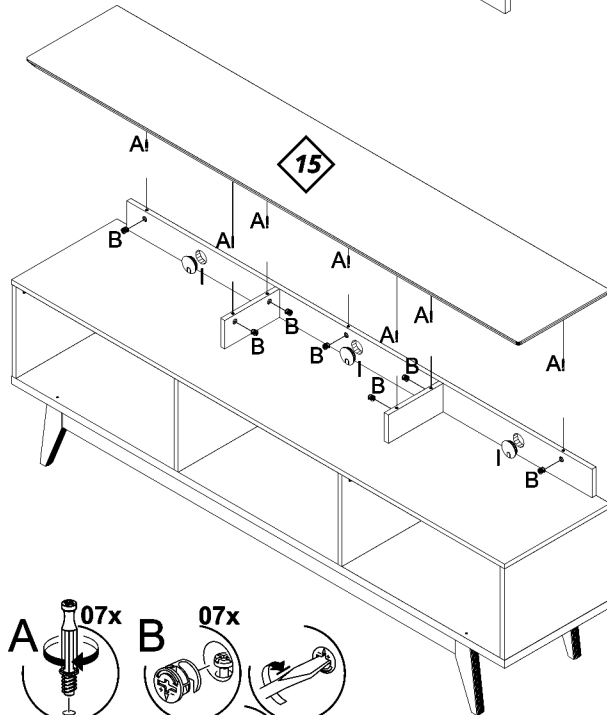
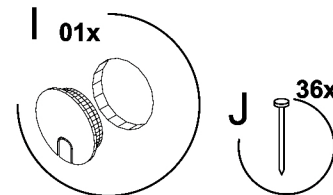
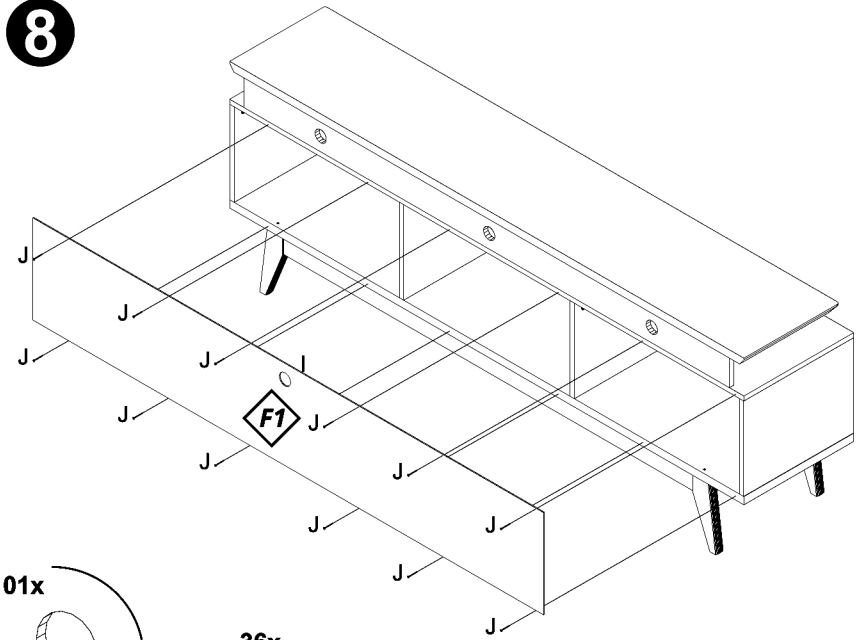
5

*Seguir os passos de 1-4 da caixa contento o corpo do Rack.

*Utilizar a peça (06) contida na caixa do corpo do Rack.

**6**

*Utilizar os acessórios (A / B) contidos na caixa do corpo do Rack.

7**8**

*Utilizar o fundo (F1) e os acessórios (I / J) contidos na caixa do corpo do Rack.