

BELMAX

Móveis

ESQUEMA DE MONTAGEM

ASSEMBLY INSTRUCTIONS
INSTRUCCIONES DE MONTAJE

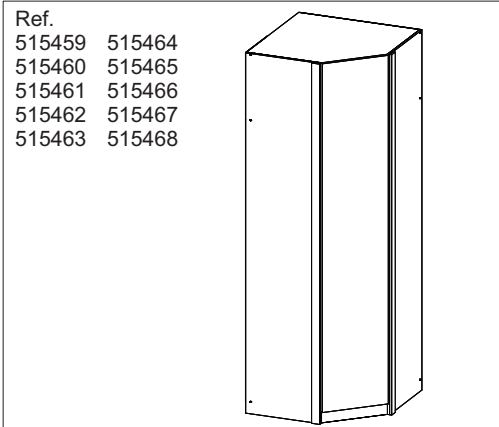
MÓDULO CANTO 45° DIR/ESQ 845

NECESSÁRIO / NECESSARY / NECESIDAD



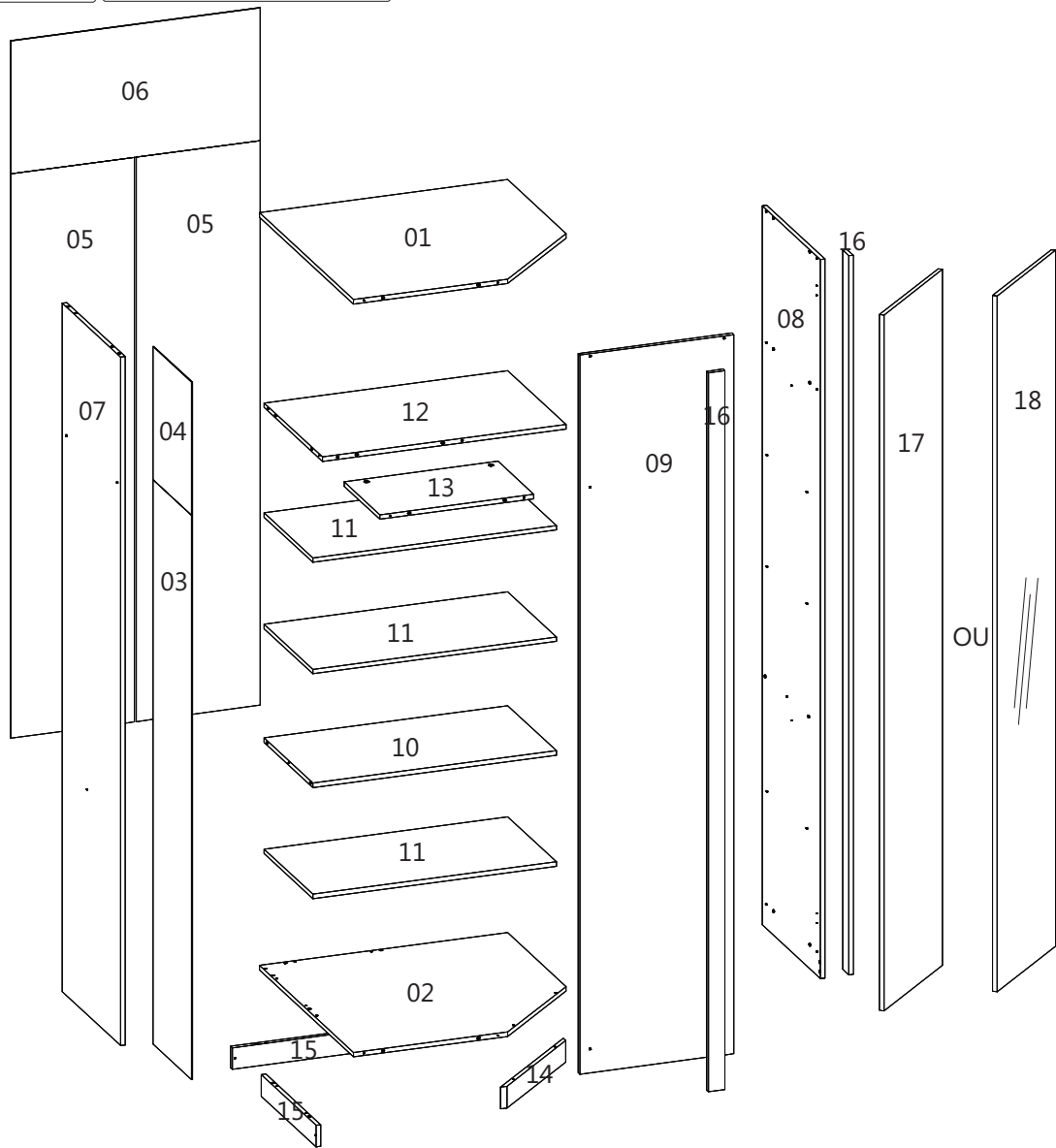
FERRAMENTAS NÃO INCLUSAS
NO TOOLS INCLUDED
HERRAMIENTAS NO INCLUIDAS

Fer. **222409**



Ref.	CÓD.	Nº	PEÇA	QUAN.	CÓD.	Nº	PEÇA	QUAN.
515459 515464	222327	01	Teto 829x829x15	01	222318	17	Porta 2323x446x15	01
515460 515465	222326	02	Base 829x829x15	01			OU	
515461 515466	222336	03	Costa 1884x340x03	01	222392	18	Porta Espelho 2323x446x15	01
515462 515467	222340	04	Costa 444x340x03	01				
515463 515468	222337	05	Costa 1884x414x03	02				
	222339	06	Costa 444x834x03	01				
	222335	07	Costa 2298x514x15	01				
	222316	08	Lateral Dir.2400x514x15	01				
	222317	09	Lateral Esq.2400x514x15	01				
	222330	10	Prat. Fixa 814x430x15	01				
	222331	11	Prat. Movei 814x430x15	03				
	222328	12	Prat. Maleiro 814x514x15	01				
	222329	13	Prat. Maleiro 315x514x15	01				
	222333	14	Rodapé 45° 449x72x15	01				
	222334	15	Rodapé Tras. 484x72x15	02				
	222332	16	Distanciador 2400x55x15	02				

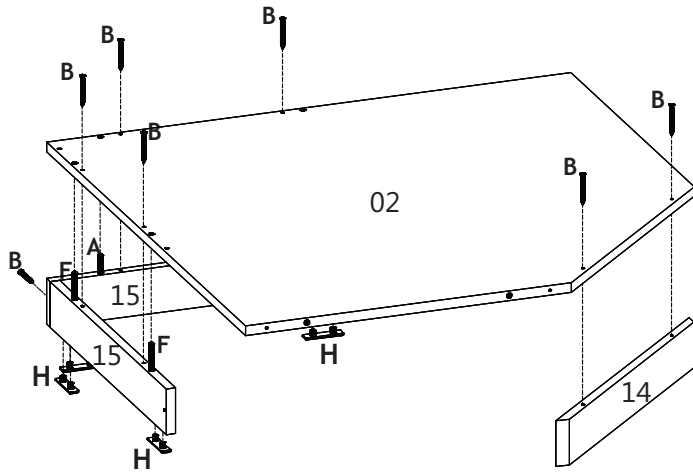
A 24	B 23	C 12	D 15	E 12 Suporte Prateleira
F 02	G 70	H 08	I 06	J 06 Tapa-furo 19mm
K 04 Dobradiça 45°	L 01 Perfil H 743mm	M 01 Perfil H 1103mm	N 01 Suporte cabideiro	O 01 Suporte cabideiro
P 01	Q 42 Tapa-furo 13mm			



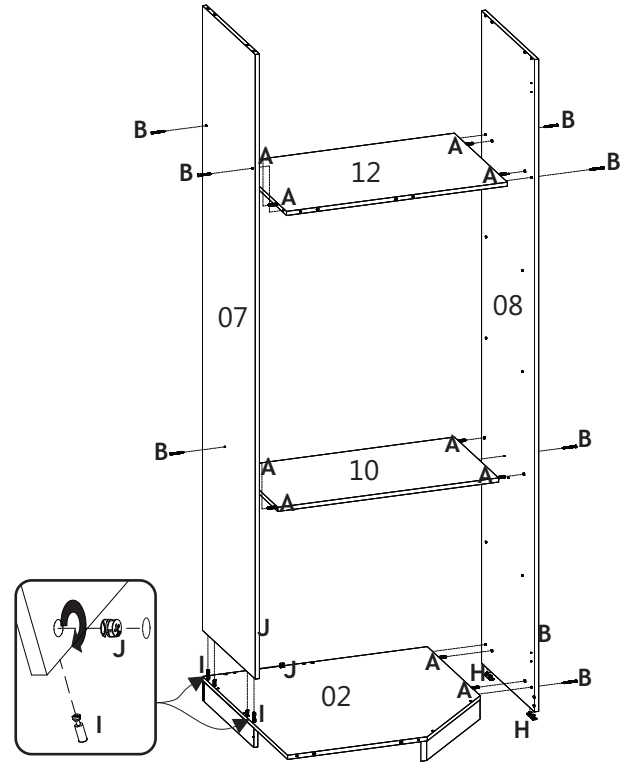


FERRAMENTAS NÃO INCLIDAS
NO TOOLS INCLUDED
HERRAMIENTAS NO INCLUIDAS

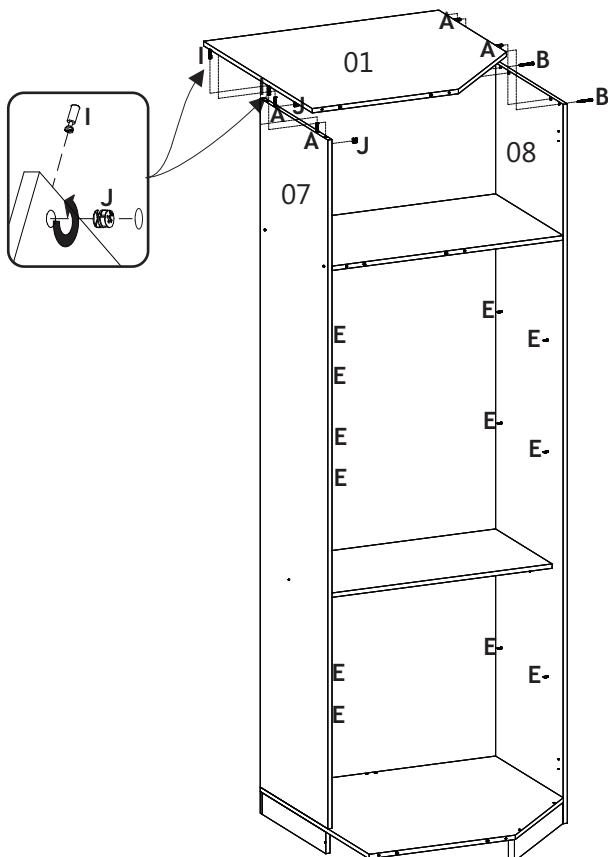
- 01** Fixar rodapé traseiro (15) e dianteiro (14) na base (02), encaixar as sapatas deslizantes (H).



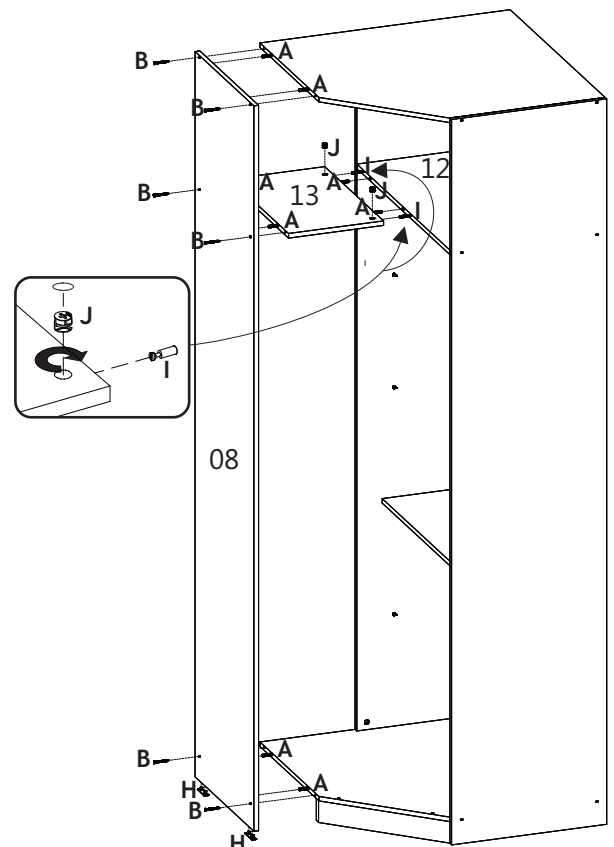
- 02** Encaixar sapata (H) na lateral direita (08), fixar lateral e costa (07) na base (02); fixar prateleira (10) e maleiro (12).



- 03** Fixar teto (01) na lateral direita (08) e costa (07), encaixar suporte prateleira (E).



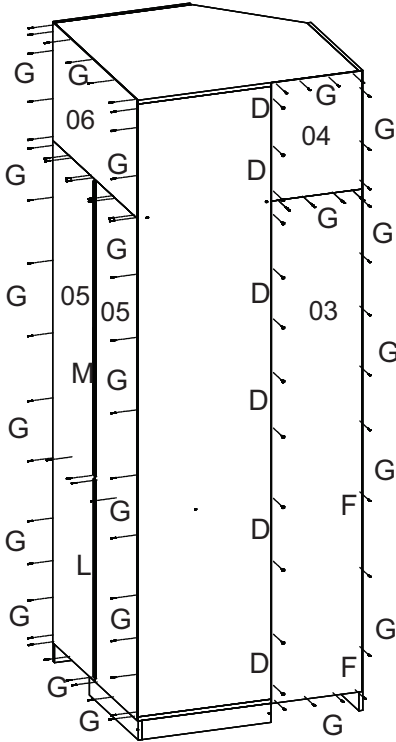
- 04** Encaixar sapata (H) na lateral esquerda (07), fixar maleiro (13) no maleiro (12) e fixando lateral esquerda



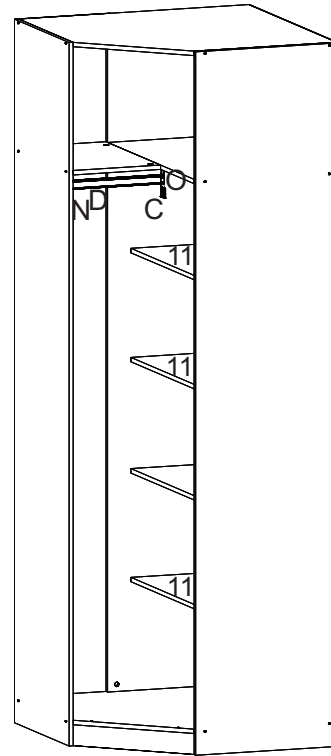


FERRAMENTAS NÃO INCLUSAS
NO TOOLS INCLUDED
HERRAMIENTAS NO INCLUIDAS

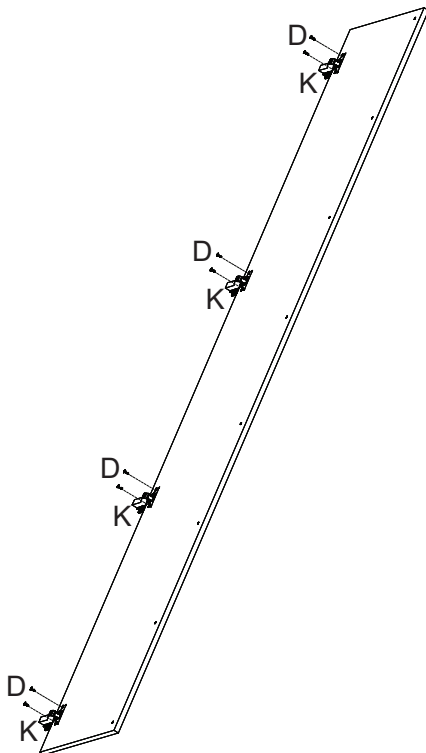
- 05** Pregar (G) costas (03, 04, 05, 06) encaixando perfil 'H' entre as costas (05). Colar tapa-furos (T) em todos os parafusos e furos aparentes.



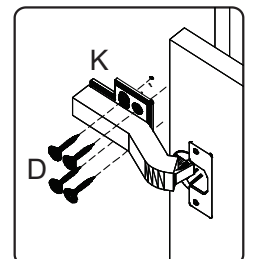
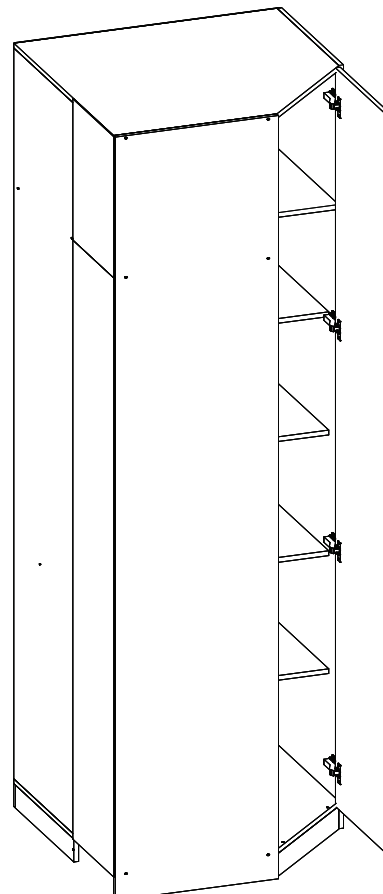
- 06** Fixar suporte cabideiro (O) no maleiro (12) e suporte cabideiro (N) na lateral (09). Encaixar prateleiras (11).



- 07** Prender dobradiça 45° (K) na porta.



- 08** Fixar a porta (17) ou porta espelho (18) na marcação da lateral.

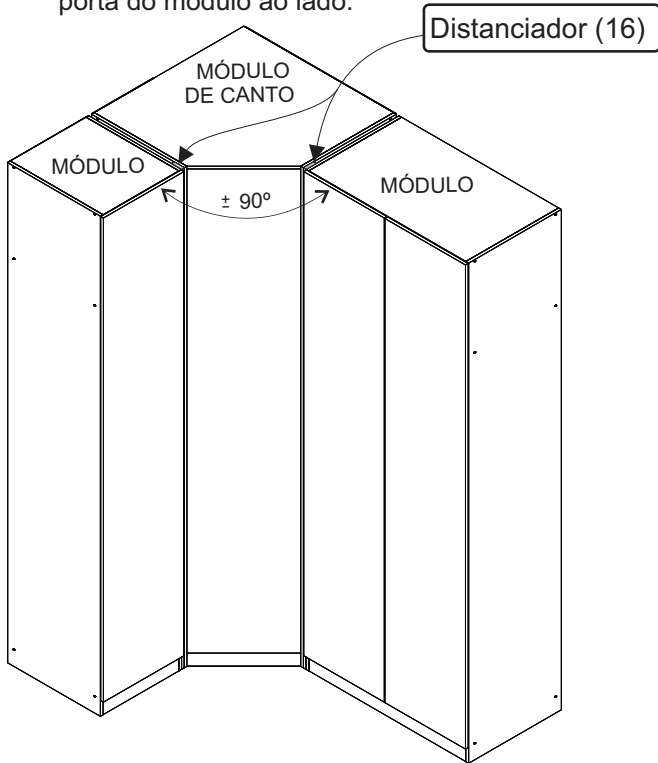




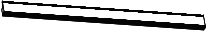


FERRAMENTAS NÃO INCLuíSAS
NO TOOLS INCLUDED
HERRAMIENTAS NO INCLUIDAS

09

Utilizar espaçador (16) para adequar a angulação da parede do cômodo se necessário; conforme modelo do puxador e posição do puxador pode bater na porta do módulo ao lado.



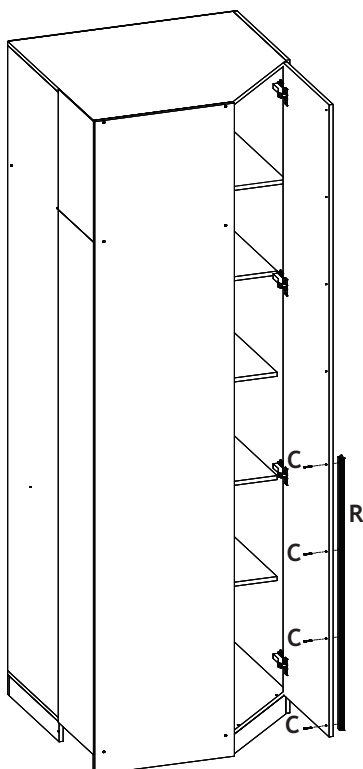
OPÇÕES DE ABERTURA DA PORTA

- R**  01 Puxador Linha Supreme Trend
- S**  01 Puxador Linha Supreme Slim e Porta Espelho
- T**  01 Puxador Linha Supreme Touch e Porta Espelho

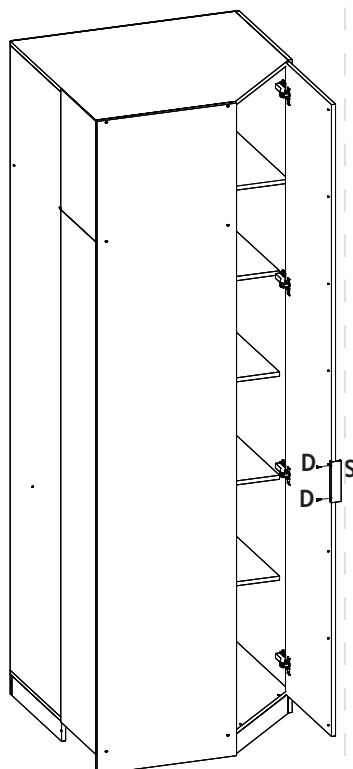
10

Fixe o sistema de abertura da porta conforme produto adquirido. Puxador (R) na pré-furação, puxador (S) na altura de 1m ou de sua preferência, ou pulsador (tip-on) na opção de porta sem puxador. Colar tapa-furos (Q) em todos os furos e parafusos aparentes.

Trend



Slin



Touch

