

# AZ - 1005



## Instruções de Montagem Assembly Instructions Instrucciones de Montaje

Accesse Vídeos de Montagens  
Access Mounting Videos  
Acceder a los Vídeos de Montaje  
[www.tecnomobili.ind.br](http://www.tecnomobili.ind.br)

**tecnomobili**

Estrada RSC 453, Km s/n° | Garibaldi | RS  
CEP: 95720-000 | Fone / Fax: 54.3464.2050  
[sac@moveisvideira.com.br](mailto:sac@moveisvideira.com.br)

### Notas Especiais:

**01** - Examine completamente todas as peças do móvel antes de começar o trabalho.

**02** - Recomenda-se montar o móvel conforme este Manual de Montagem.

**03** - É de responsabilidade do montador seguir as instruções do Manual de Montagem, que são fundamentais para garantir a estrutura do móvel.

**04** - Para limpeza, utilizar somente pano úmido e sabão neutro.

### Special notes:

**01** - Check all parts of the unit thoroughly before starting work.

**02** - It is recommended to assemble the furniture according to this Installation Manual.

**03** - It is the responsibility of the assembler to follow the instructions in the Assembly Manual, which are essential to ensure the structure of the furniture.

**04** - For cleaning use only damp cloth and neutral soap.

### Notas especiales:

**01** - Examine completamente todas las piezas del mueble antes de iniciar el trabajo.

**02** - Se recomienda montar el mueble conforme el Manual de Ensamblaje.

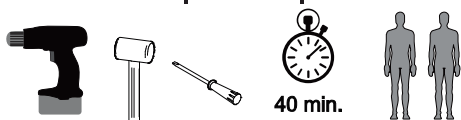
**03** - Es de responsabilidad del montador seguir las instrucciones del Manual de Ensamblaje, que son fundamentales para garantizar la estructura del mueble.

**04** - Para limpieza solamente usar trapo húmedo y jabón neutro.

### Garante certificate:

The guarantee of products manufactured by Móveis Videira LTDA covers any defects / manufacturing defects, within the period established by the Consumer Protection Code, in its Article 26, II, which provides for a legal guarantee of ninety (90) days.

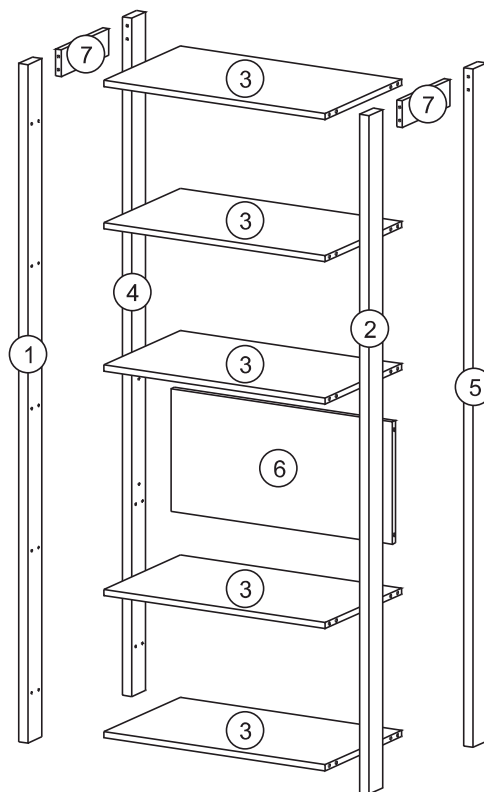
### Ferramentas | Tools | Herramientas


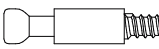






40 min.

### Lista de Peças / List of pieces / Lista de piezas

CÓD	DESCRIÇÃO	DESCRIPTION	DESCRIPCIÓN	QTD	RAW MATERIAL	DIMENSION
01	Pé Dianteiro Esquerdo	Left Front Foot	Pie Delantero Izquierdo	1	MDP 15mm	1650x65x25
02	Pé Dianteiro Direito	Right Front Foot	Pie Delantero Derecho	1	MDP 15mm	1650x65x25
03	Prateleira Fixa	Fixed Shelf	Estante Fijo	5	MDP 15mm	600x350x15
04	Pé Traseiro Esquerdo	Left Back Foot	Pie Trasero Izquierdo	1	MDP 15mm	1650x65x25
05	Pé Traseiro Direito	Right Back Foot	Pie Trasero Derecho	1	MDP 15mm	1650x65x25
06	Costa	Back	Costa	1	MDP 15mm	600x330x15
07	Travessa	Traverse	Traviesa	2	MDP 15mm	224x65x15

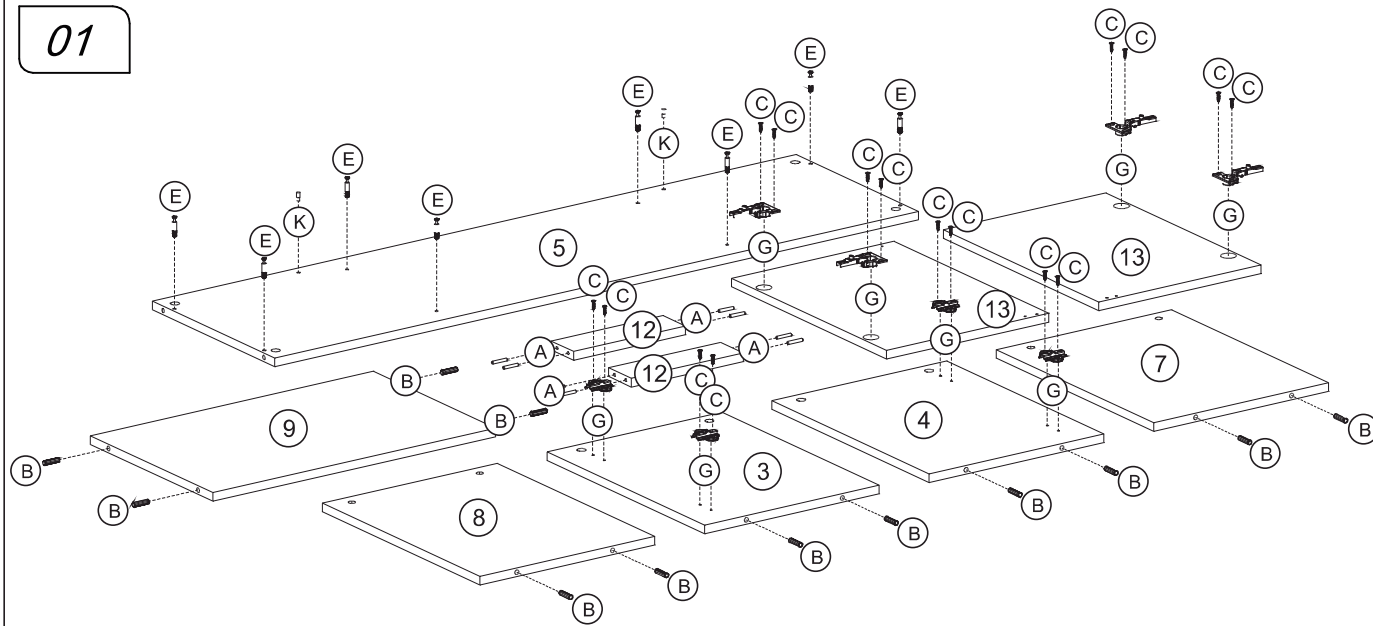


REF	DESCRIÇÃO	QTD
A	 Cavilha 5 x 30mm	08
B	 34x7mm Parafuso Minifix	44
C	 15x12mm Tambor Minifix	44
D	 14x4mm Sapata Deslizadora	04
E	 22x3mm Prego 10x10	04
F	 Adesivo Tapa Furo	24

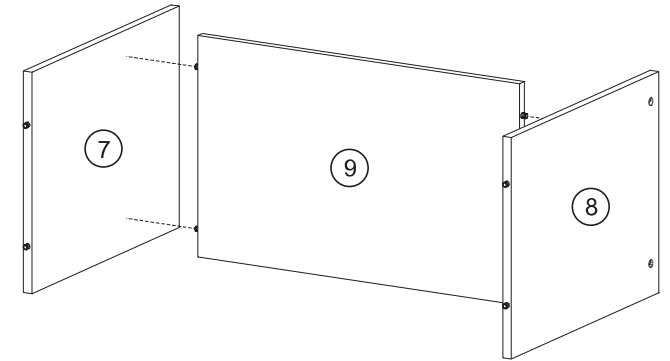


Revisão: 02  
Data: 08/12/2023

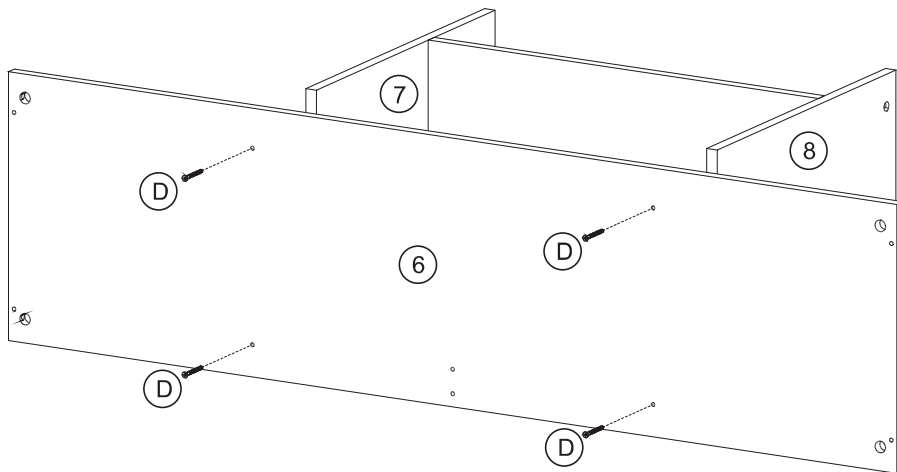
01



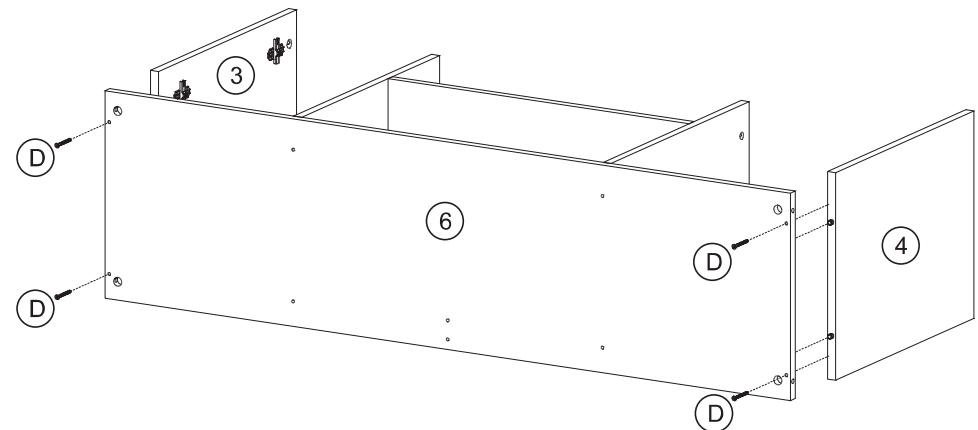
02

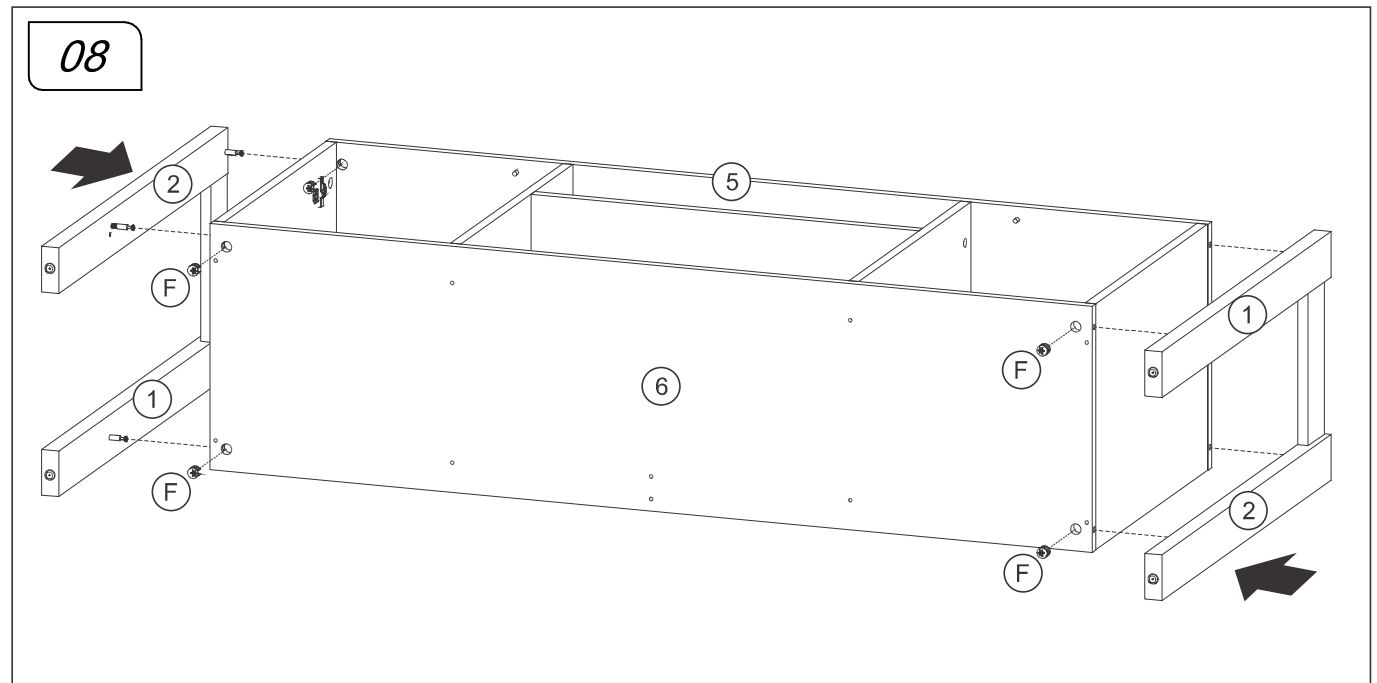
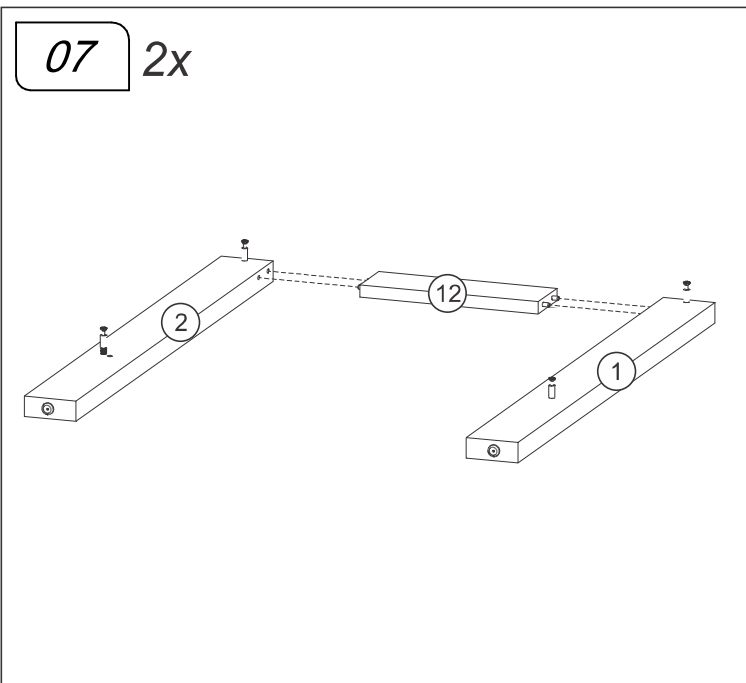
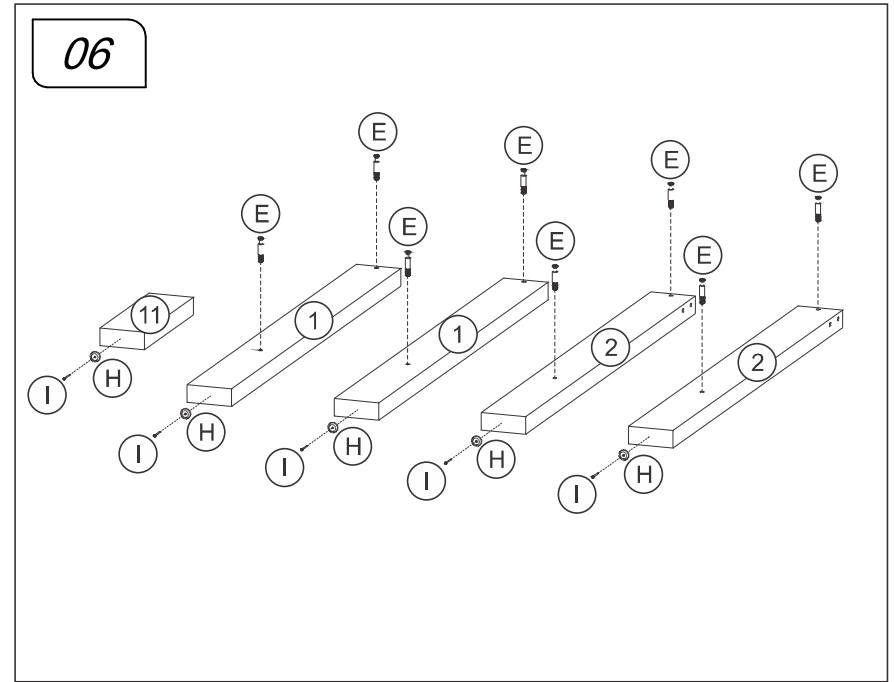
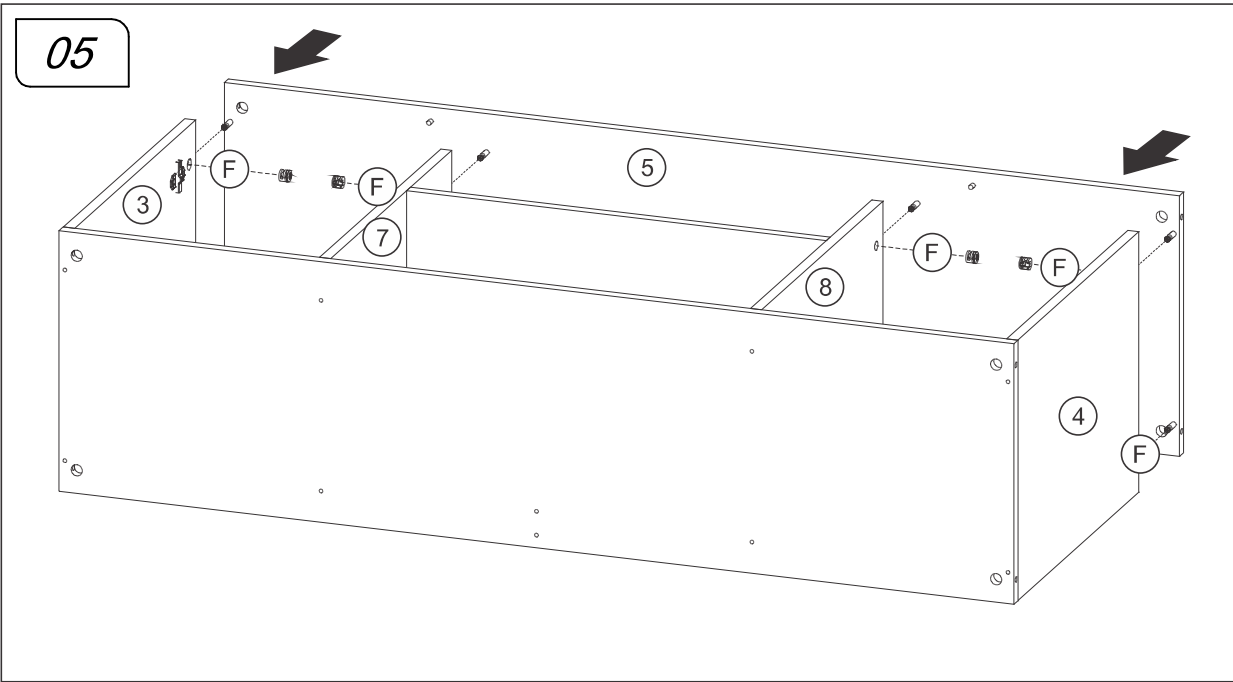


03

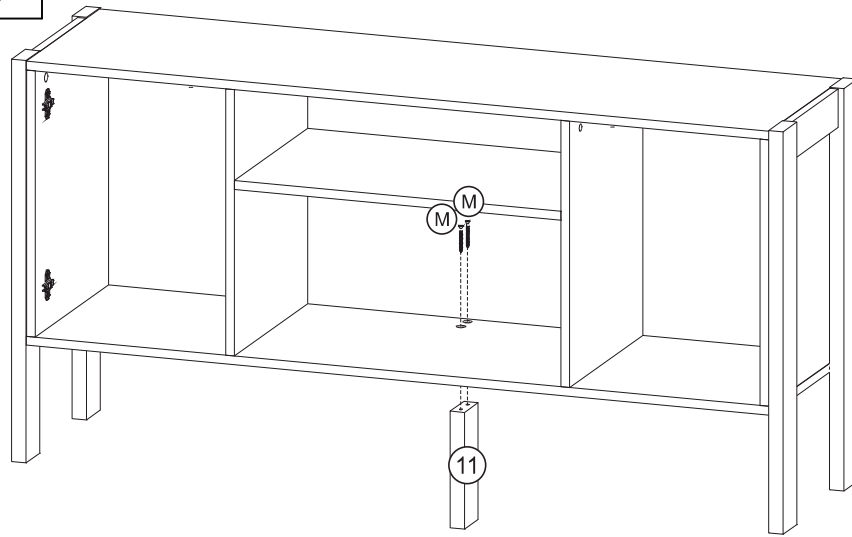


04

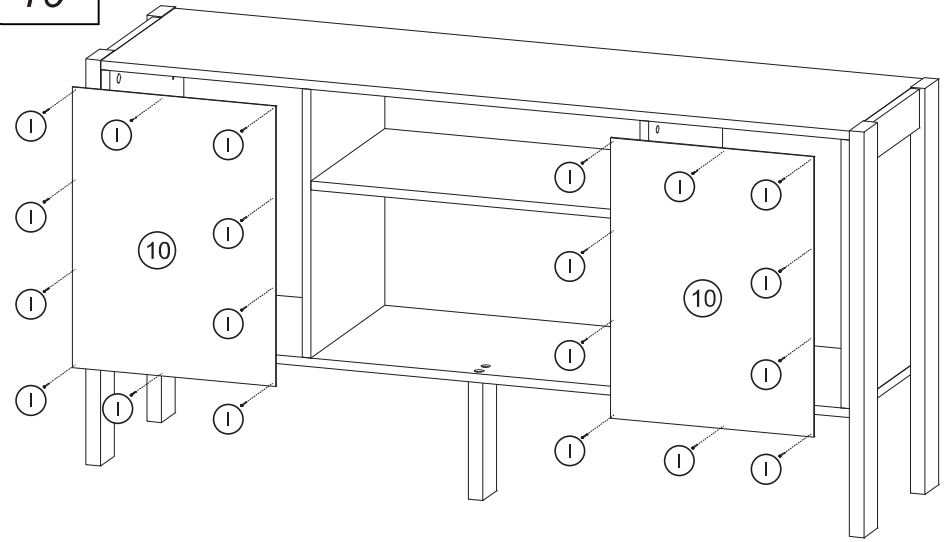




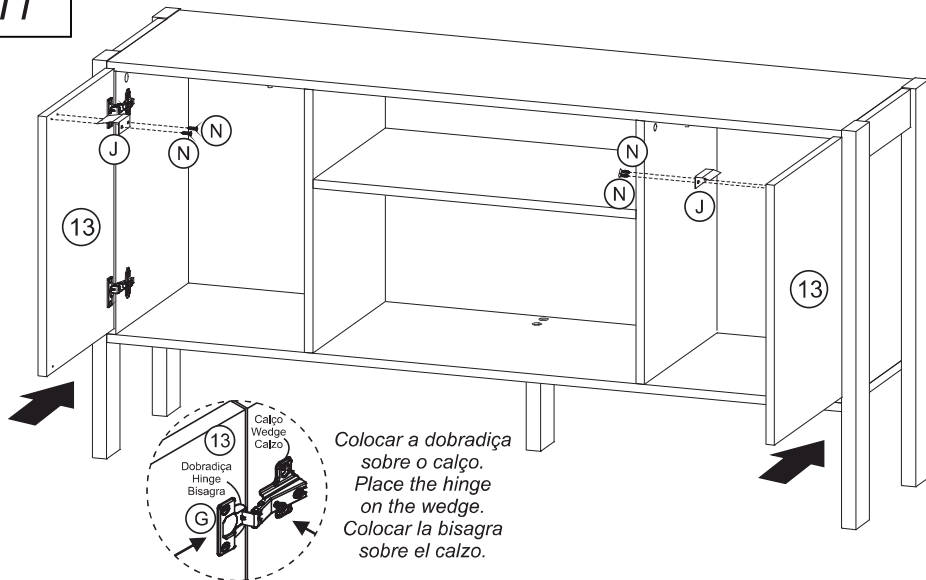
09



10



11



12

