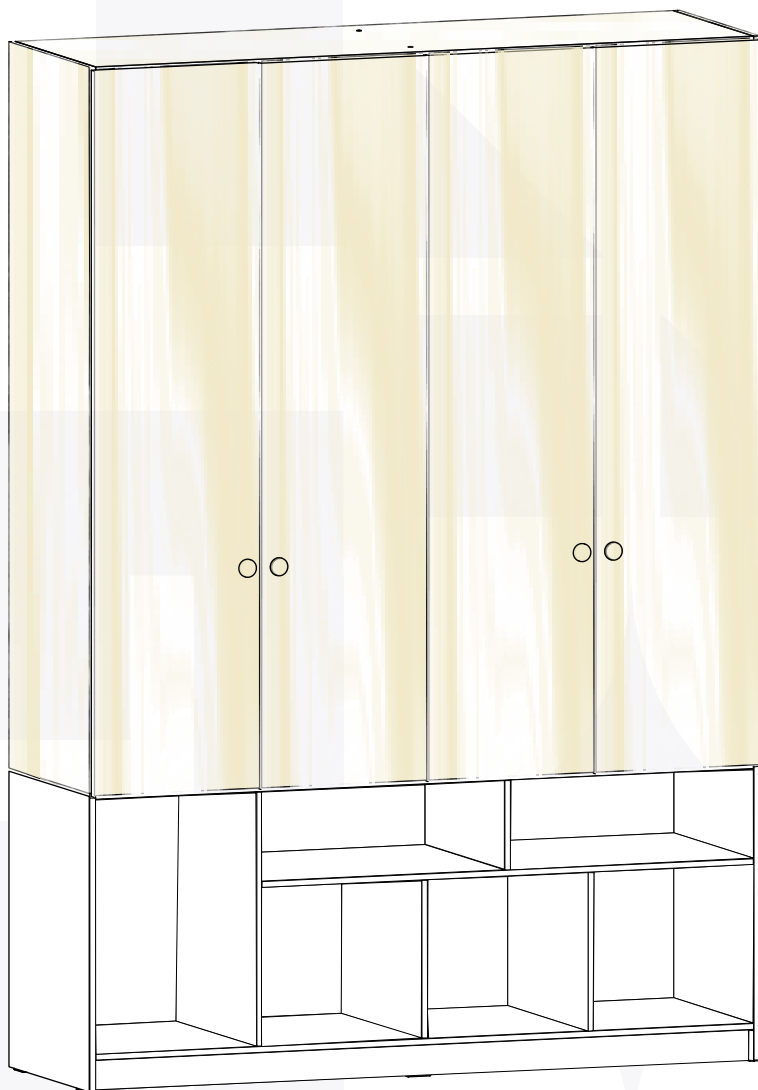


**CASA
TEMA**




12 meses de
garantia

Guarda-Roupa Curió

Natural / Branco



Conheça nossos
produtos Casatema

CASATEMA

Seu Mundo Seu Tema

Criamos o ambiente perfeito para seu filho

+Autonomia

+Diversão

+Qualidade

+Beleza

+Amor

CASATEMA a primeira marca

Online especializada no seguimento infanto
juvenil do Brasil



+ de 10 anos
de mercado



+de 8 mil
entregas por mês



+ de **5 milhões**
de clientes

Como trocar seu produto

Para caber na sua vida, tem que caber mais transparência. Se o seu produto **CASATEMA** chegou com algum defeito, você tem 7 dias para solicitar a troca, saiba como agora mesmo.

1

Tenha em mãos: as fotos das peças com defeito; nome; código (como está aqui no manual) e quantidade de peças com defeito

2

Acesse o chat em nosso site, clicando no ícone



3

Selecione o seu pedido, e depois a opção "Quero trocar um produto."

4

Pronto, agora é só preencher as informações e enviar. Vamos entrar em contato por e-mail e te dar todas as instruções.

CASA
TEMA

CASA
TEMA

CASA
TEMA

Garantia CASATEMA

Casatema garante que o produto está isento de defeitos de material e fabricação durante período de tempo a contar partir do recebimento do produto com a assinatura de recebimento do mesmo: 90 dias (garantia legal) - Abrange o acabamento de peças, defeitos de costura, revestimentos, partes e peças sujeitas a desgaste natural. Neste tipo de garantia o cliente deve acionar o canal de vendas no qual fez a compra.

Produtos com 12 meses (garantia estrutural) - Estão inclusos aqui, defeitos estruturais que possam comprometer o correto funcionamento do produto.
presente termo e as garantias aplicam-se apenas ao território nacional.

Solicitação da Garantia

Aconselhamos que a caixa deva ser aberta no momento do recebimento do produto e que a qualidade do mesmo seja verificada, desta forma podemos solucionar eventuais problemas o mais rápido possível. Ocorrendo algum problema dentro do prazo de 90 dias, o consumidor deve entrar em contato com o canal de vendas seguindo as orientações do mesmo.

Em casos de garantia superior a 90 dias, o consumidor deve entrar em contato com a central de atendimento ao cliente através do email atendimento@casatema.com.br ou através de nosso chat de contato no próprio site casatema.com.br, que lhe trará as orientações necessárias.

A Casatema caberá a responsabilidade de realizar uma análise prévia do produto através de fotos e vídeos, em caso de parecer positivo (comprovado defeito) a empresa arcará com custo de transporte envio de peças e produtos. É reservado o direito da empresa de reter o produto ou a(s) peça(s) danificada(s). Com a comprovação de defeito no produto, a Casatema poderá optar pela substituição total ou parcial de peças. Esta se reserva no direito de realizar os serviços de reposição de partes de peças e componentes que constatem satisfatoriamente a existência de defeito de material ou de manufatura. Se, no momento em que ocorrer a assistência o mesmo produto ou seus materiais não estiverem disponíveis, a empresa poderá substituí-los por de igual qualidade e valor equivalentes a nova linha de produção.

Perda de Garantia

Fica determinado que a garantia perderá efeito nos casos:

- * Desgaste em parte e/ ou peças e acabamento decorrentes de uso intenso ou exposição a condições extremas, incluindo, mas não se limitando a exposição ao frio e calor intensos, luz direta do sol, chuva, umidade excessiva, maresia, entre outros;
- * Danos causados durante o transporte, quando estes não tiverem sido executados pela Casatema e, principalmente, não há cobertura de danos decorrentes de transportes e mudanças de endereço do cliente;
- * Danos decorrente da má utilização do produto, esforços indevidos ou qualquer uso diverso daquele orientado pela Casatema, bem como no caso de montagem em desacordo com o manual de instruções ou no caso de o cliente ou prestador de serviços por este contratado, vir a realizar alterações na estrutura ou acabamento do produto diferente da forma como o produto foi entregue;
- * Não há cobertura por danos causados por descuido, limpeza e/ou manutenção em desacordo com as instruções repassadas pela Casatema ou no caso de danos causados por prestadores de serviços de limpeza ou conserto contratados pelo cliente;
- * Não se aplica a danos causados por materiais corrosivos como ácidos, solventes, tintas e fluidos corporais;
- * Danos causados por acidentes, quedas, sinistros, ataques de pragas ou agentes da natureza. Ou ainda danos decorrentes de corrosão devido à falta de limpeza, manutenção com produtos inadequados ou conservação em lugares diversos daqueles indicados pela Casatema (excetuados os produtos destinados ao uso nestas condições);
- * Esta garantia não cobre afrouxamento de tecido ocorrido com o uso e pelo desgaste natural do tecido bem como pela deformação do enchimento ou espuma e pelo desalinhamento de costuras eventualmente advindas com o tempo de uso;

* Produtos enviados a título de amostra não são cobertos por garantia.

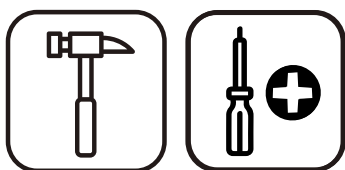
* Produtos sem Nota Fiscal não possuem garantia.

Prepare-se para a montagem

IMPORTANTE - LEIA CUIDADOSAMENTE - RETENHA PARA REFERÊNCIA FUTURA

- Confira as peças, componentes e se já tem em mãos as ferramentas necessárias.
- Para proteger seu móvel, coloque as peças sobre um tapete.
- Para realizar a montagem são necessárias 02 pessoas. Convide sua família ou amigos pra montar com você.

Para realizar a montagem você vai precisar dessas ferramentas:



Se ficar alguma dúvida, é só falar com a gente pelo chat do site.

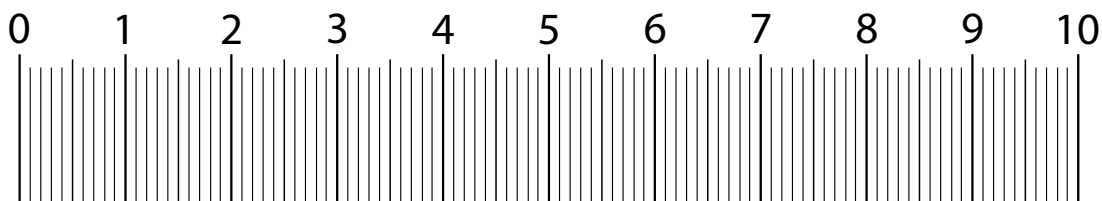
Atenção!

Grau de dificuldade de montagem AVANÇADO

Contrate nosso serviço profissional de montagem, é só apontar a câmera do seu celular para o QR Code ao lado ou chamar o número (11) 4200-0402 no whatsapp.

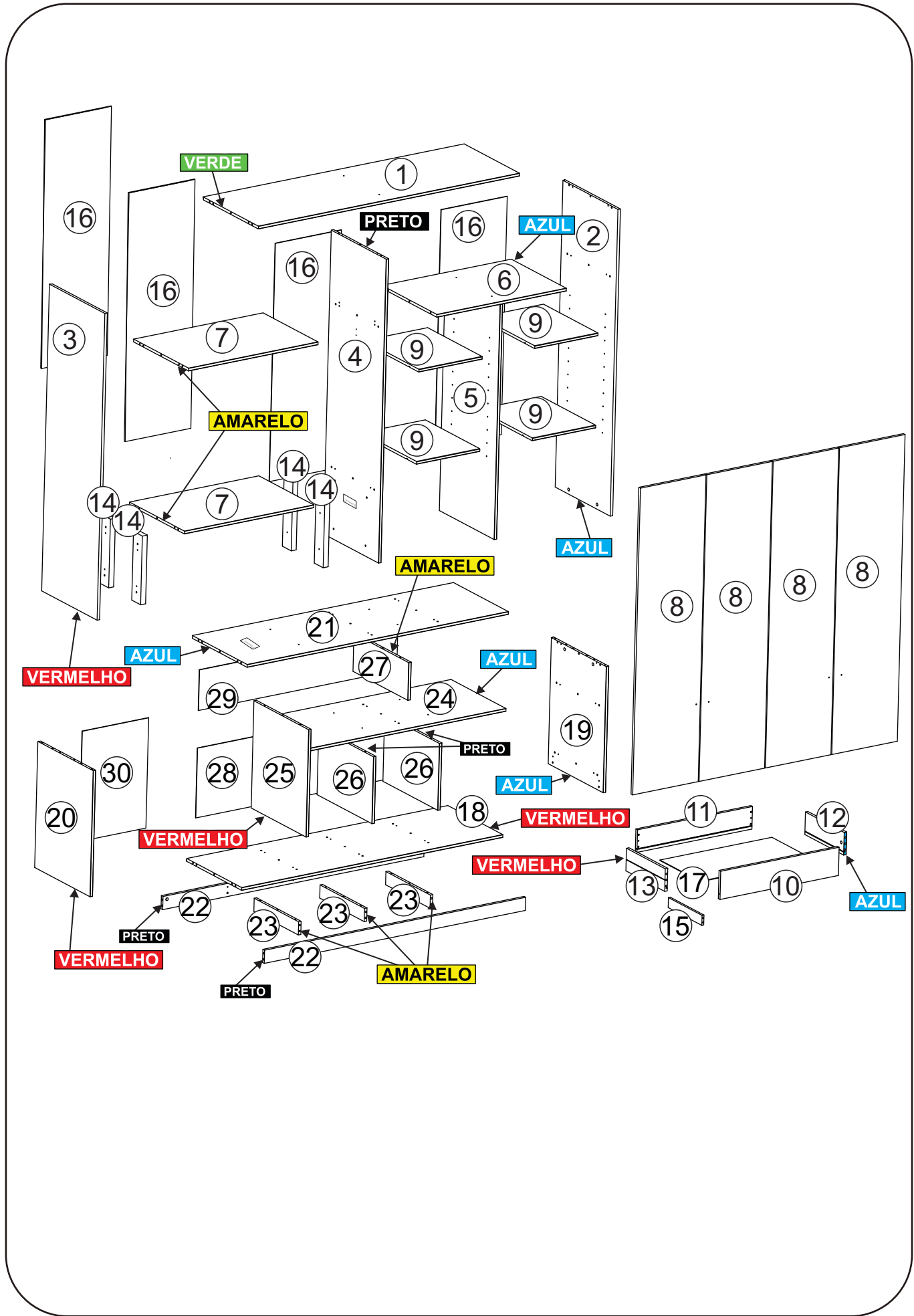


Faça utilização da régua abaixo para medir as ferragens.

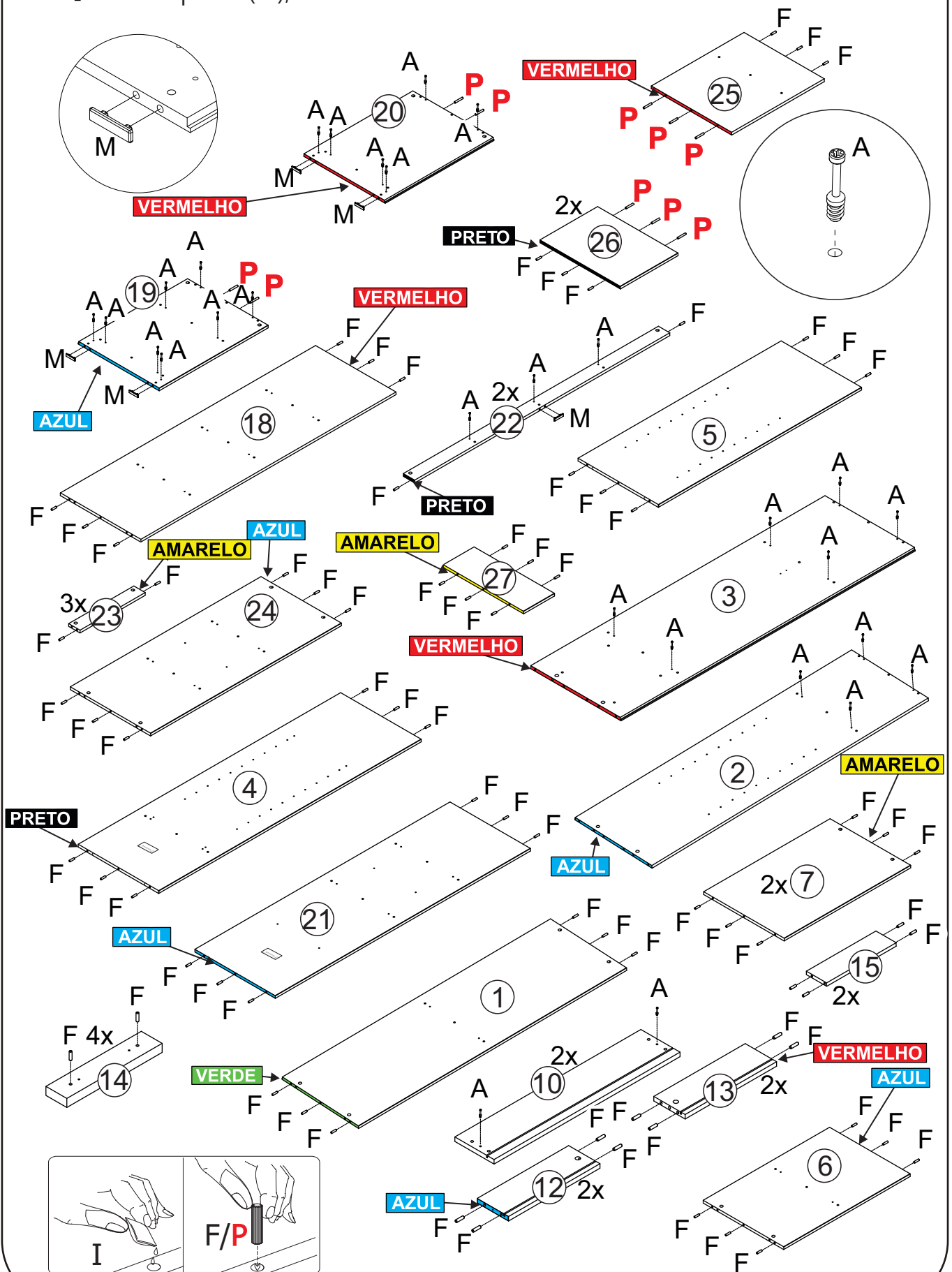


LISTA DE FERRAGENS

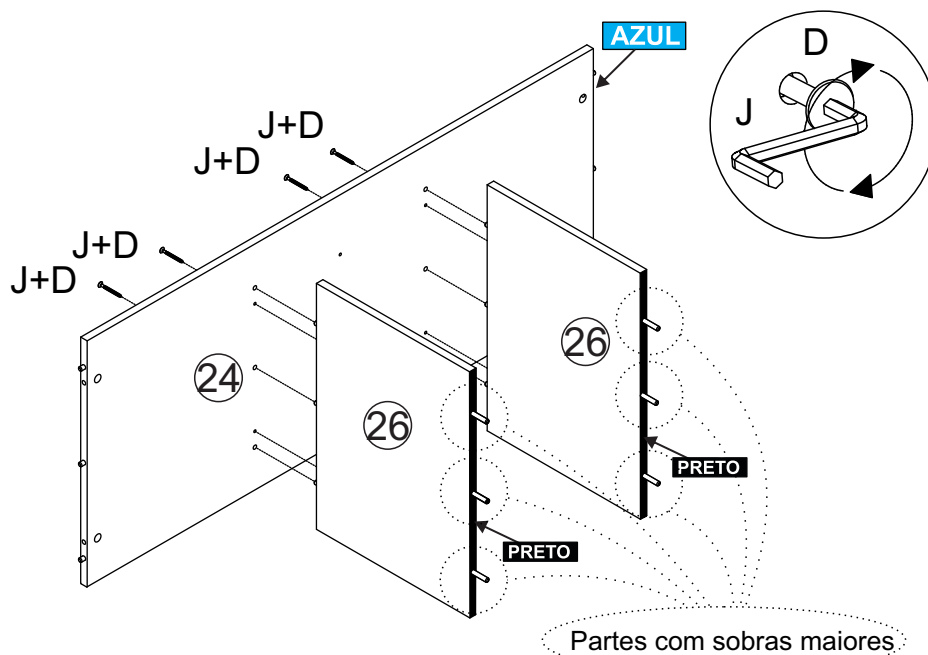
REF.	DESCRIÇÃO	ILUSTRAÇÃO	QTD
A	Parafuso Minifix		34
B	Tambor Minifix		42
C1	Tapa Furo Natural		18
C2	Tapa Furo Branco		08
D	Parafuso Allen 5 x 50		32
E	Dobradiça Recobrimento Parcial		12
F	Cavilha 8 x 30		110
G	Chapinha Arranha de Fundo		42
H	Prego 10x10		90
I	Sache de cola		03
J	Chave allen		01
K	Suporte de Prateleira		16
L	Parafuso PH CH 3,5 x 14		92
M	Sapata Deslizadora		06
N	Puxador		04
O	Par Trilho telescópico		02
P	Cavilha 8 x 50		13
Q	Perfil H 1635		02
R	Suporte Cabideiro Oblongo		02
S	Tubo Cabideiro		01
T	Parafuso PH CH 3,5 x 40		12
U	Parafuso PH CH 3,5 x 30		04
V	Haste minifix cabeça dupla		04



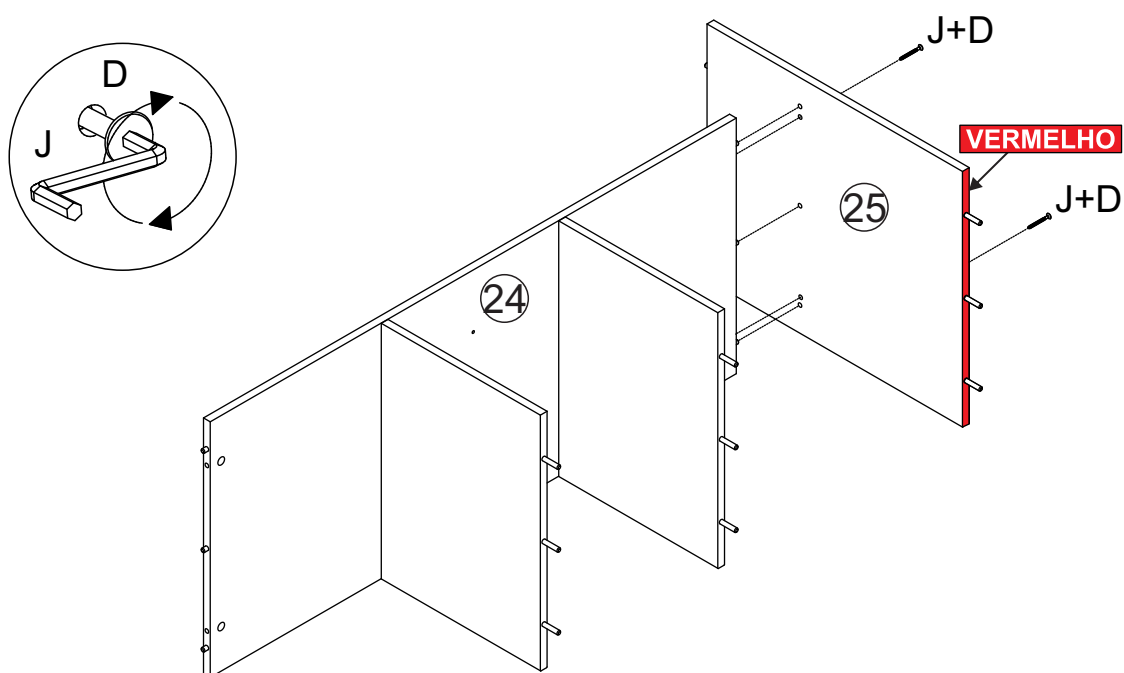
1 Adicione cola (I) e aplique as cavilhas (F) e (P), os parafusos Minifix (A) e as sapatas (M), conforme desenho.



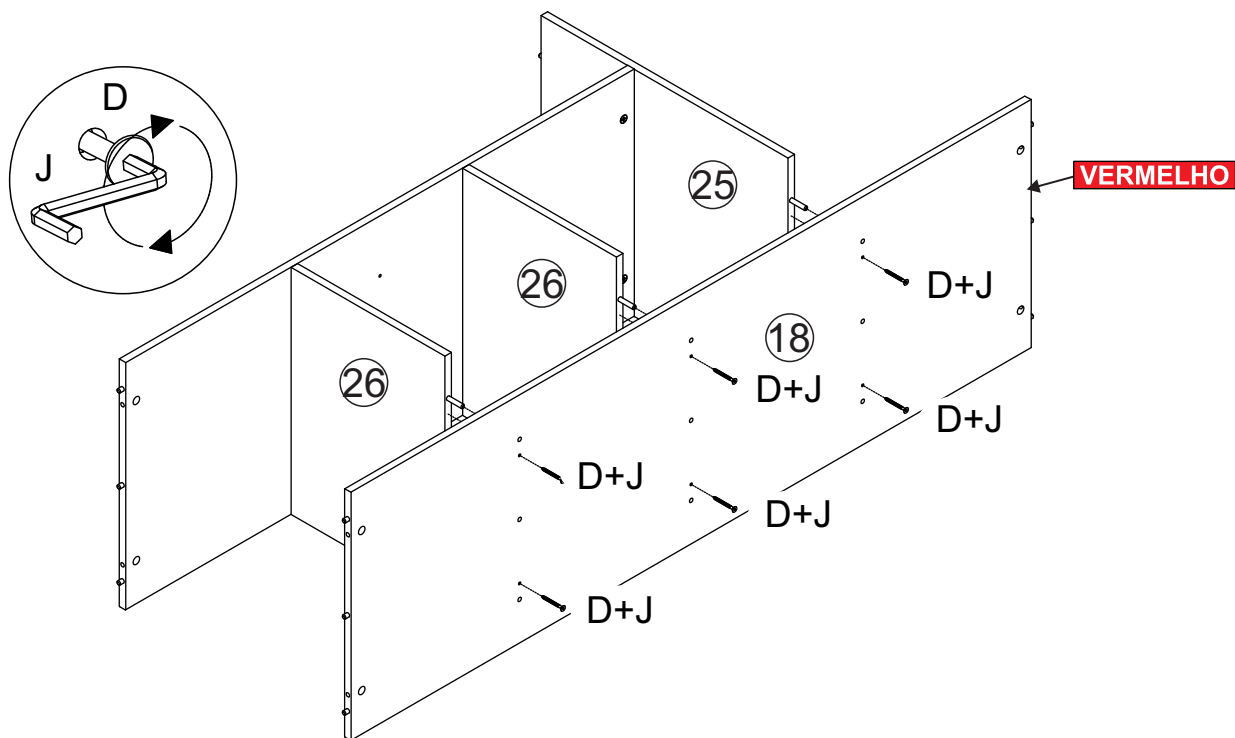
- 2** Com um tapete ou papelão forrando o chão.
Encaixe as peças (26) na peça (24) todas com a parte sem acabamento para cima. Fixe como parafuso (D), usando a chave allen (J), conforme ilustrado.



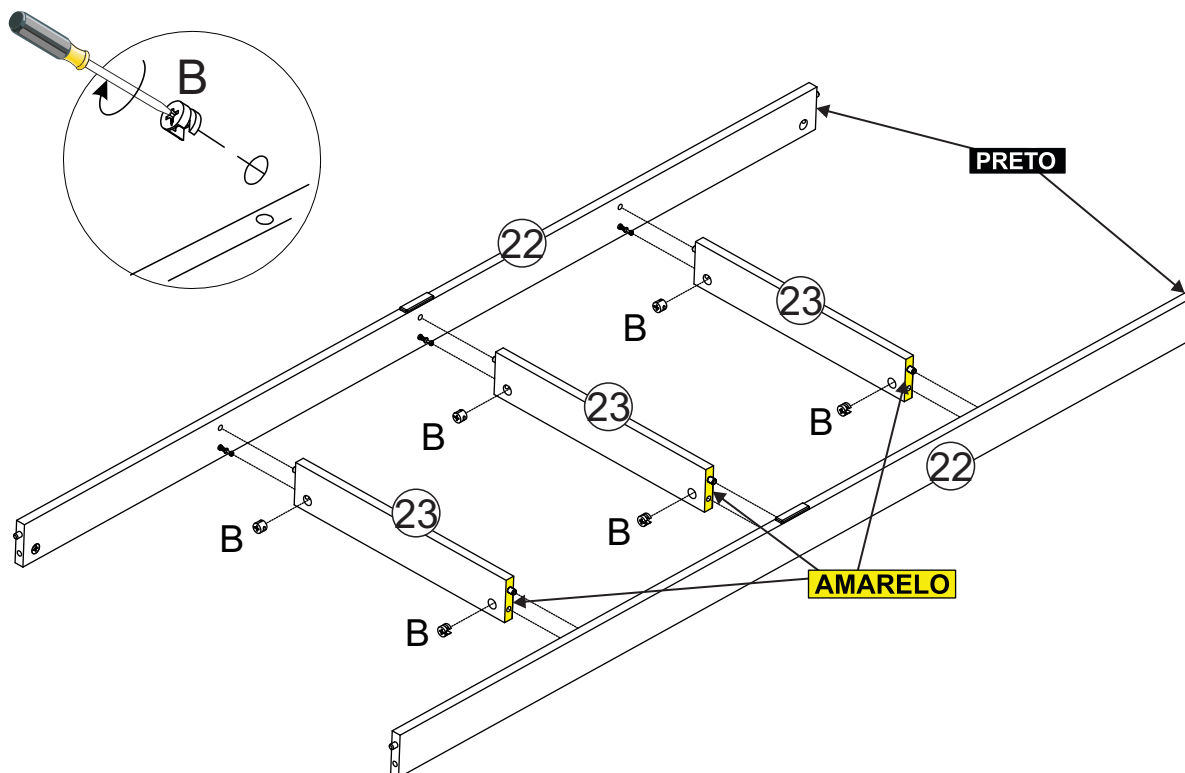
- 3** Encaixe a peça (25) na peça (24).
Fixe com o parafuso (D), usando a chave allen (J), conforme ilustrado.



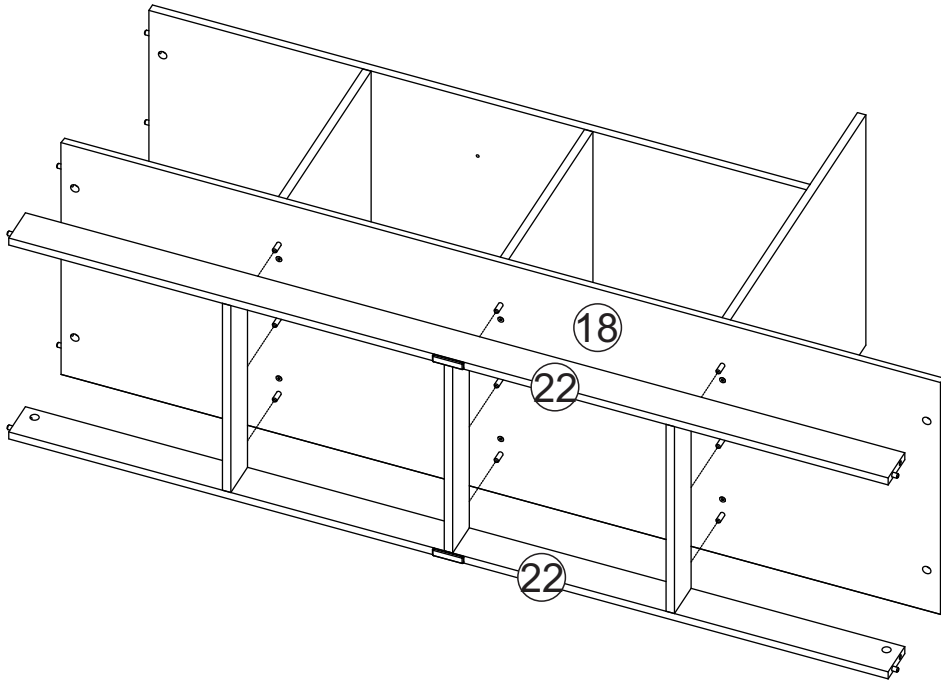
- 4** Encaixe a peça (18) nas peças (25) e (26).
Fixe com parafusos (D), usando a chave allen (J).



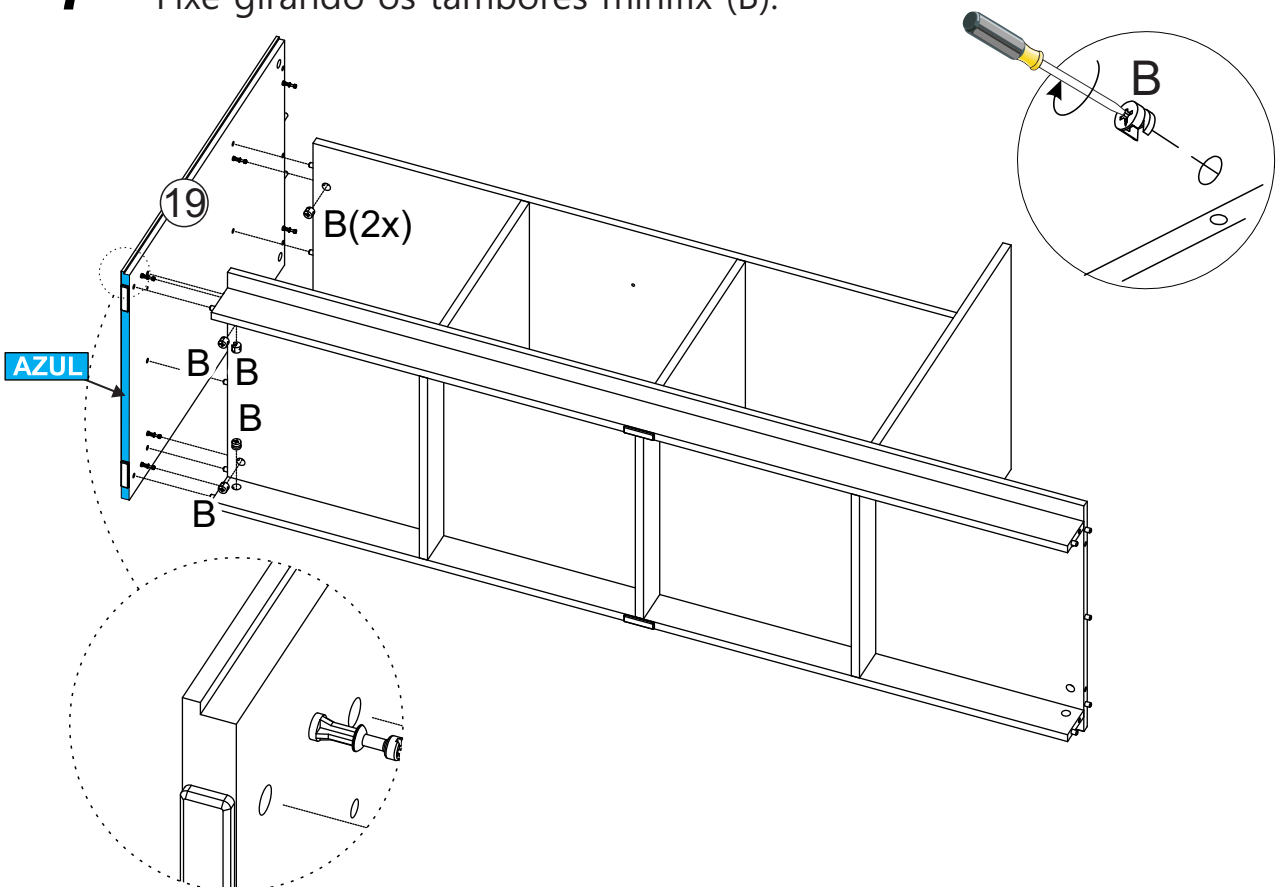
- 5** Encaixe as peças (23) nas peças (22).
Fixe girando os tambores minifix (B).



6 Encaixe as montagens anteriores.

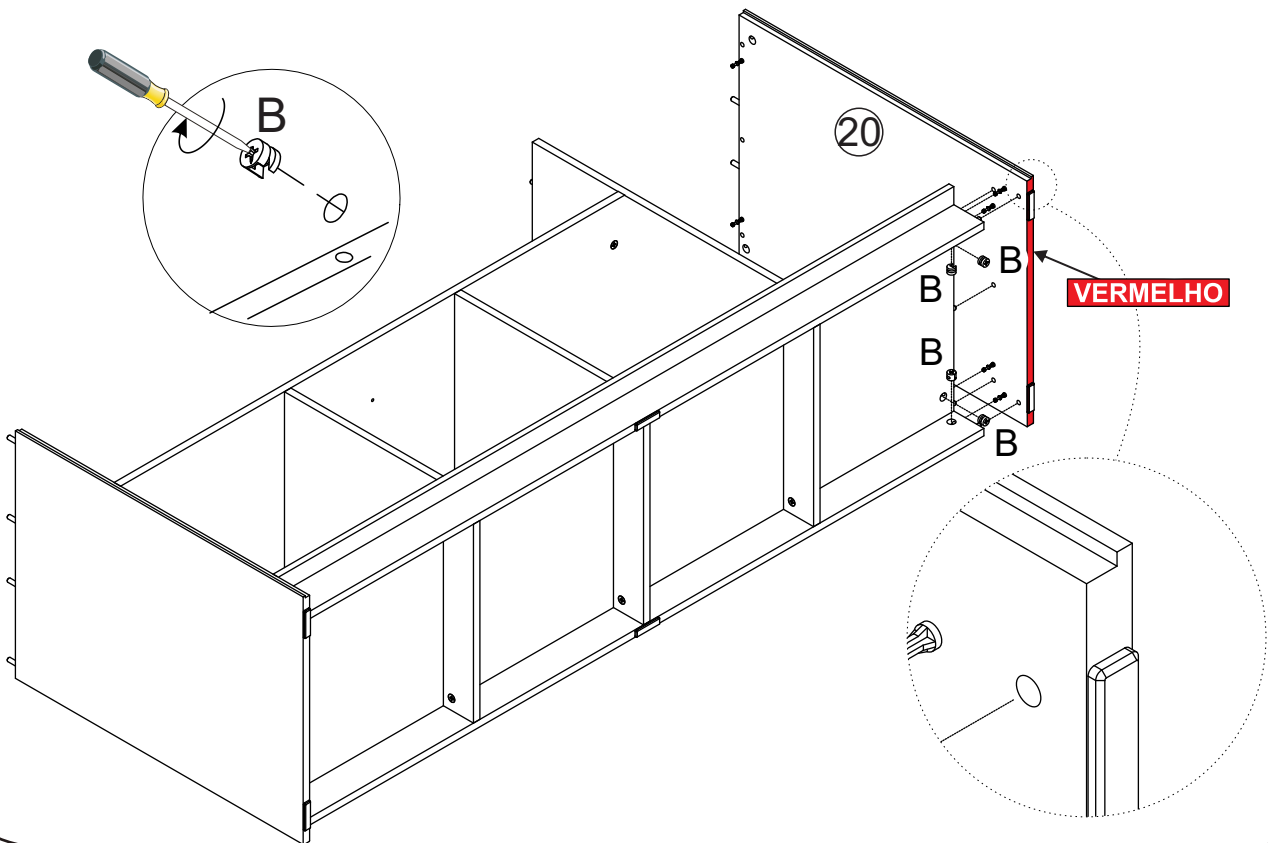


7 Encaixe a peça (19) na montagem anterior. Fixe girando os tambores minifix (B).



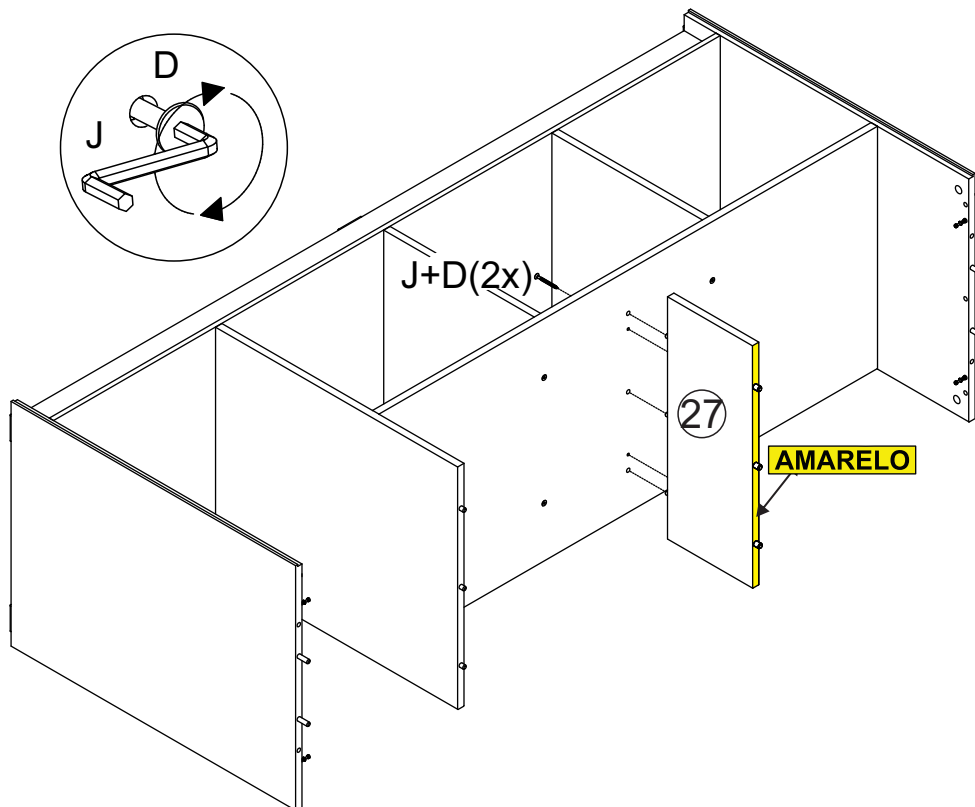
8

Encaixe a peça (20) na montagem anterior.
Fixe girando os tambores minifix (B).

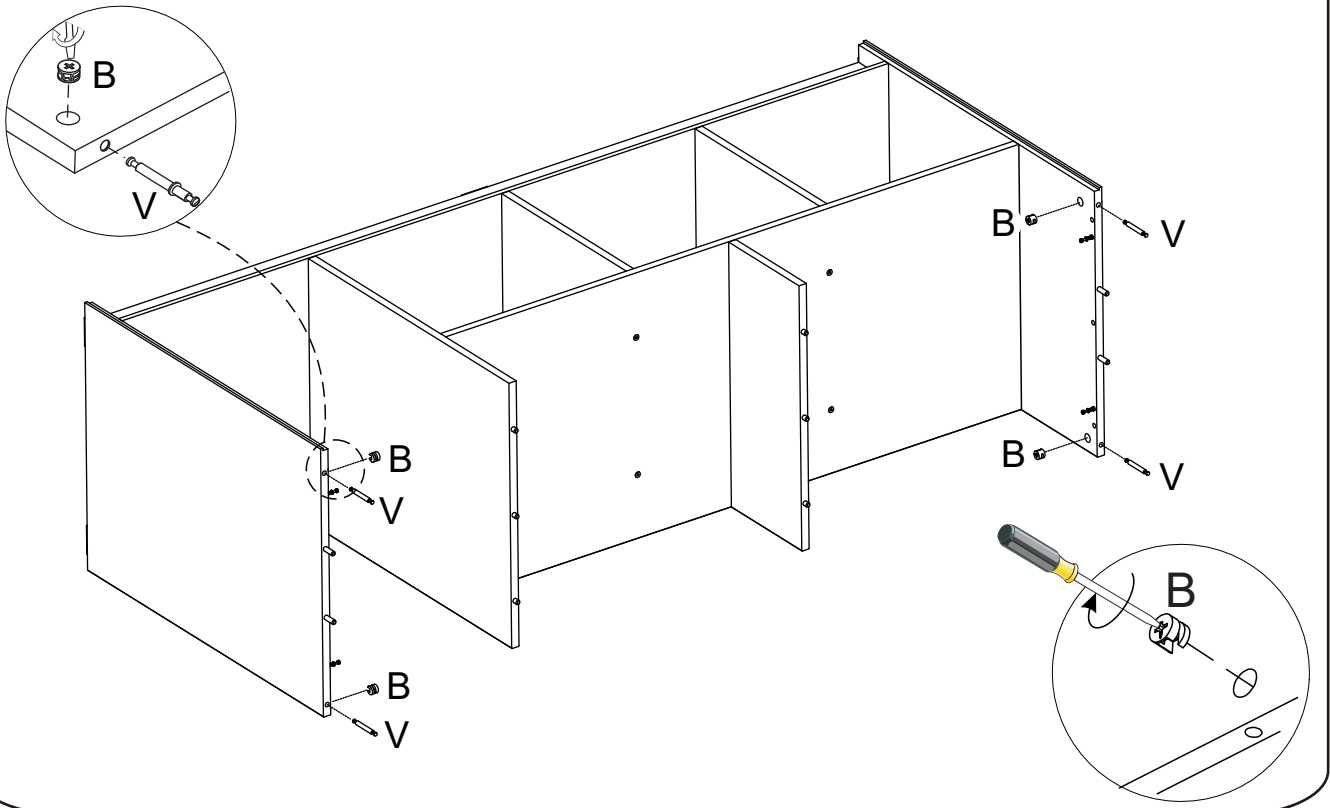


9

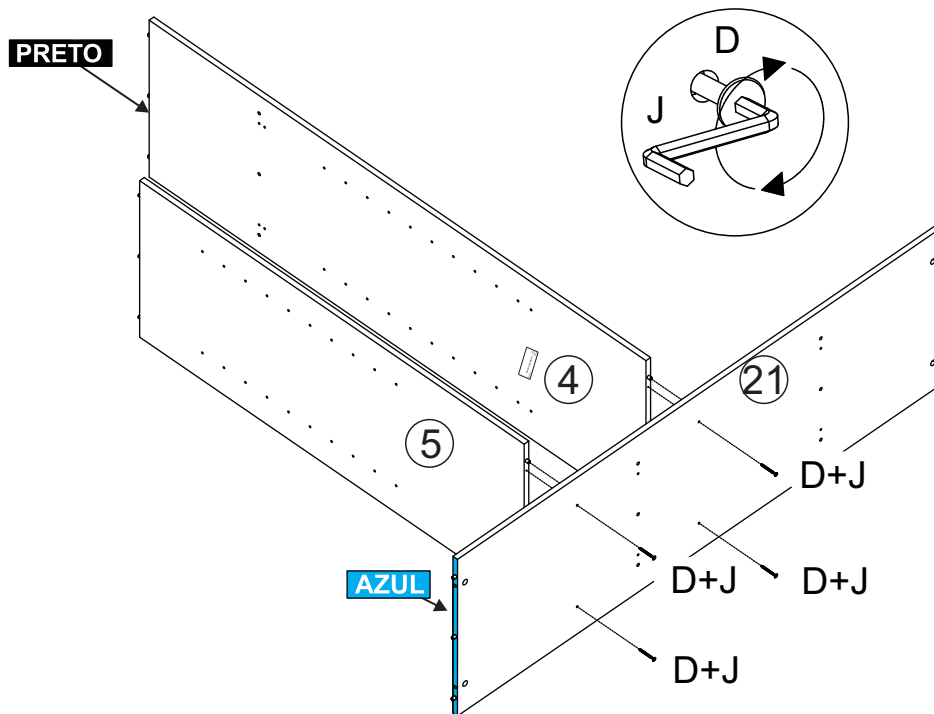
Encaixe a peça (27) e fixe usando os parafusos (D).



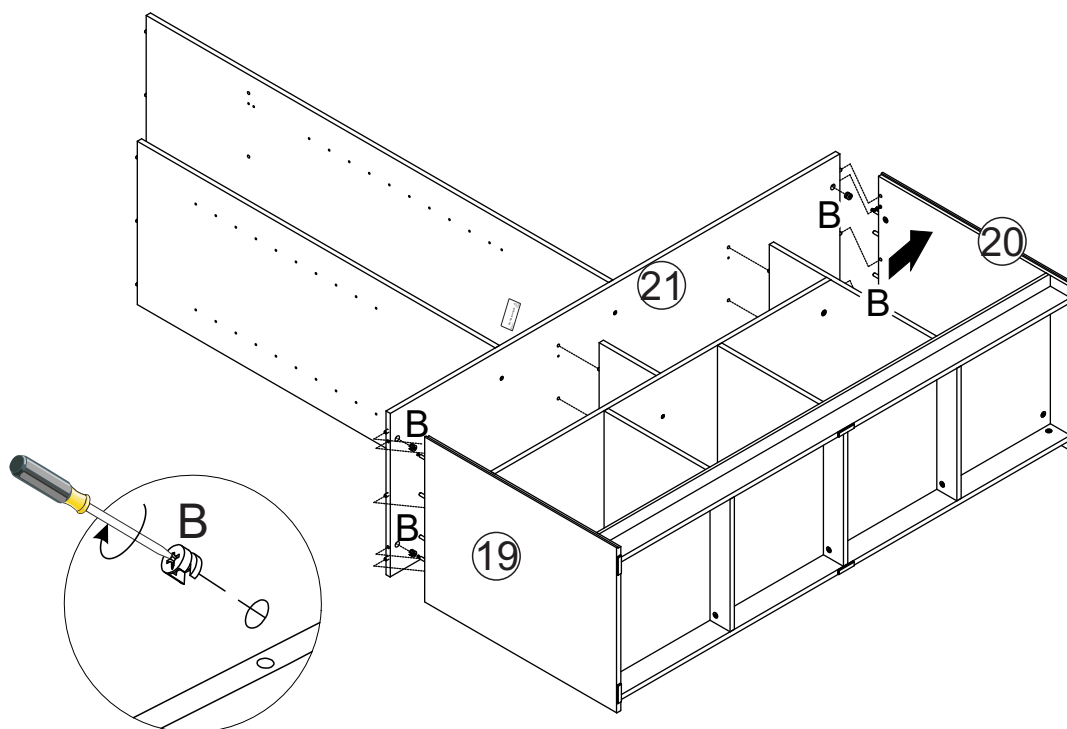
10 Insira as ferragens (V) e trave girando os tambores minifix (B).



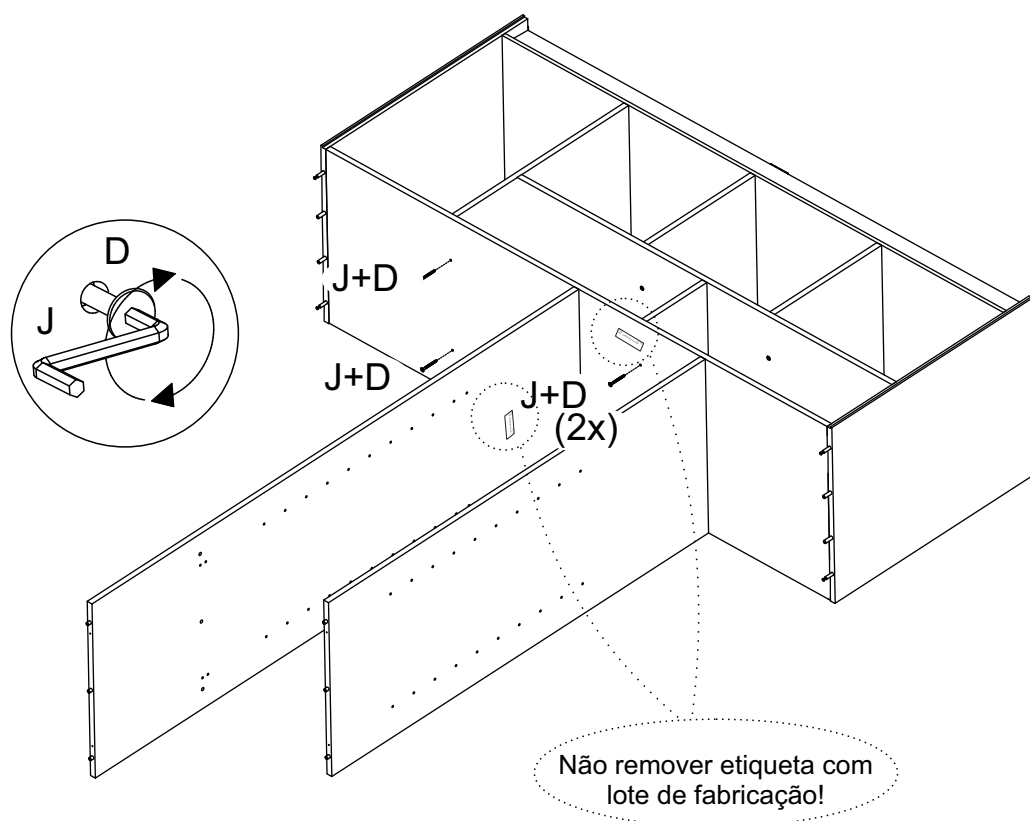
11 Encaixe as peças (4) e (5) na peça (21), fixando com os parafusos (D), usando a chave allen (J)



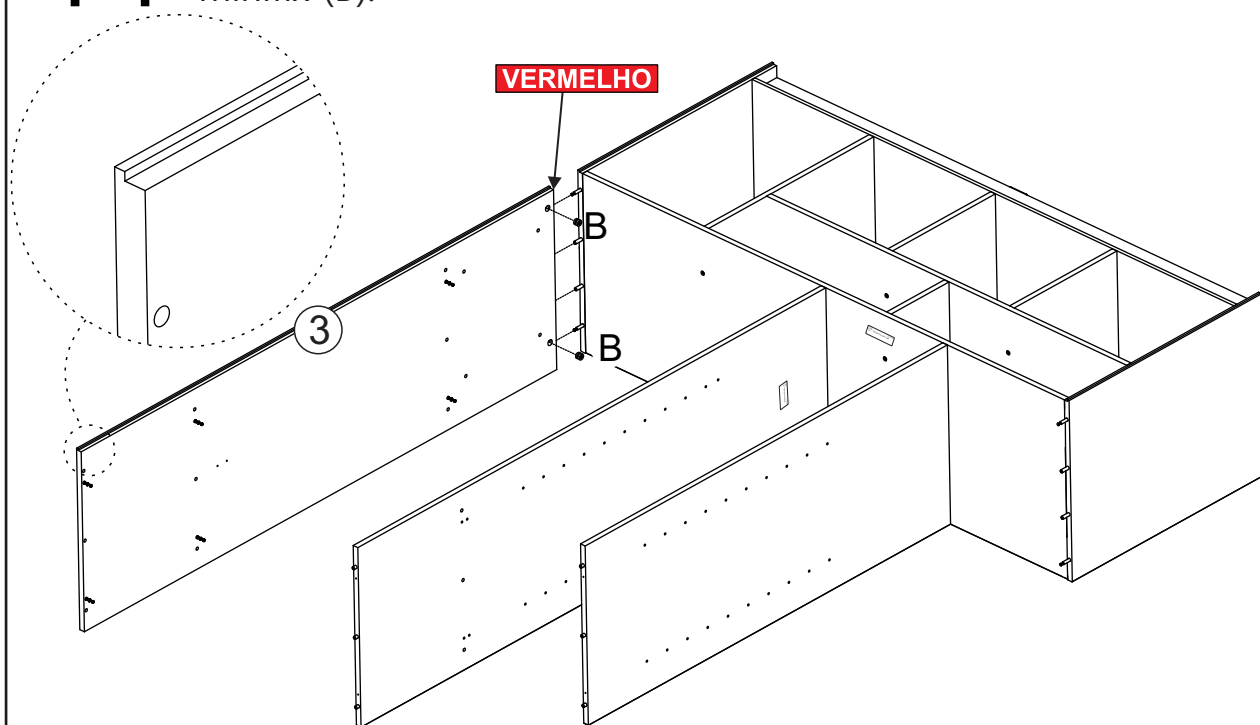
12 Afaste levemente a lateral (20), encaixe a montagem com a peça (21) e fixe girando os tambores minifix (B).



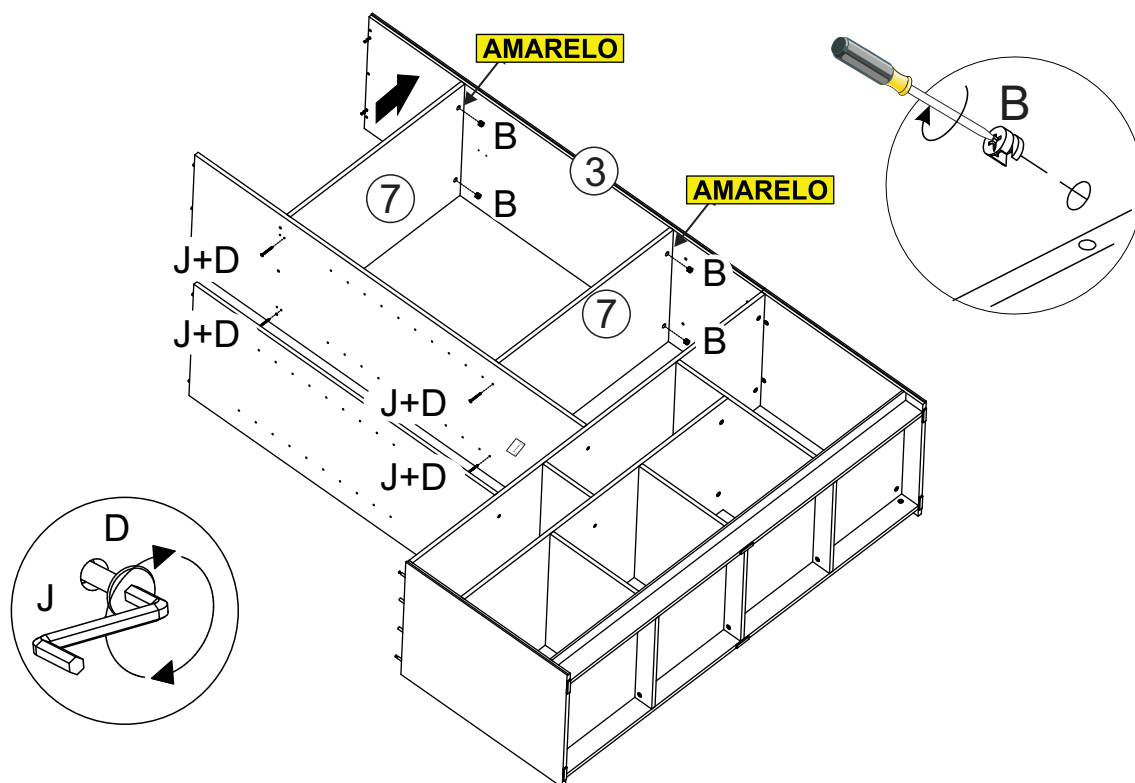
13 Fixe as divisórias com os parafusos (D), usando a chave allen (J).



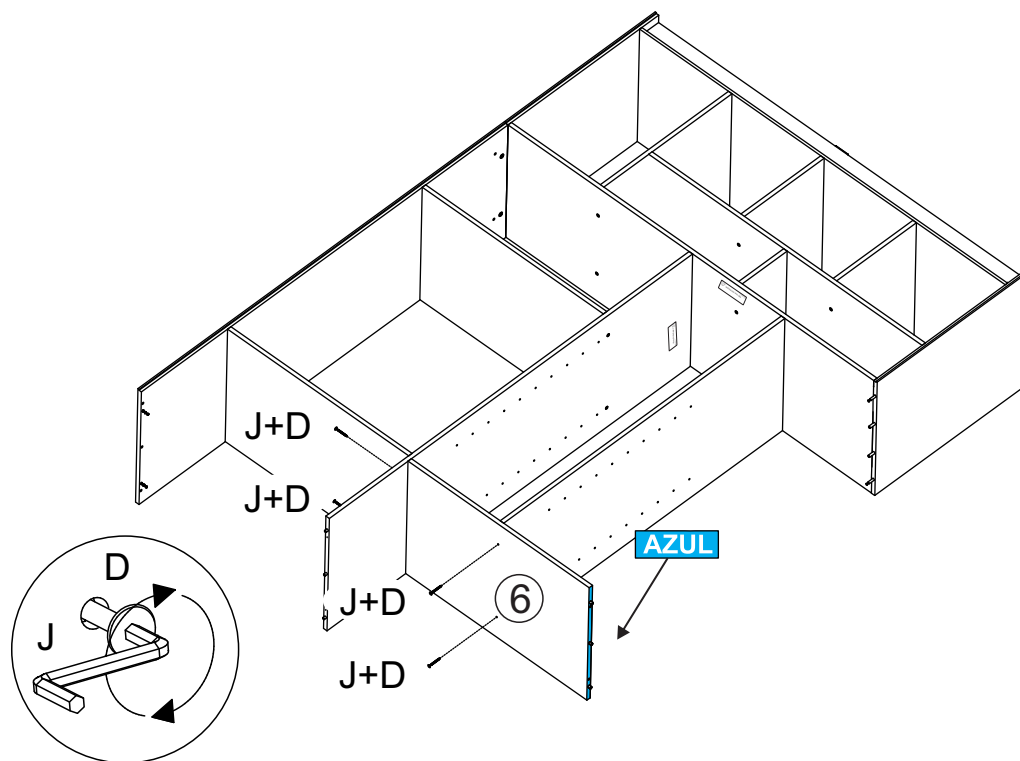
14 Encaixe a peça (3) na montagem anterior. Fixe girando os tambores minifix (B).



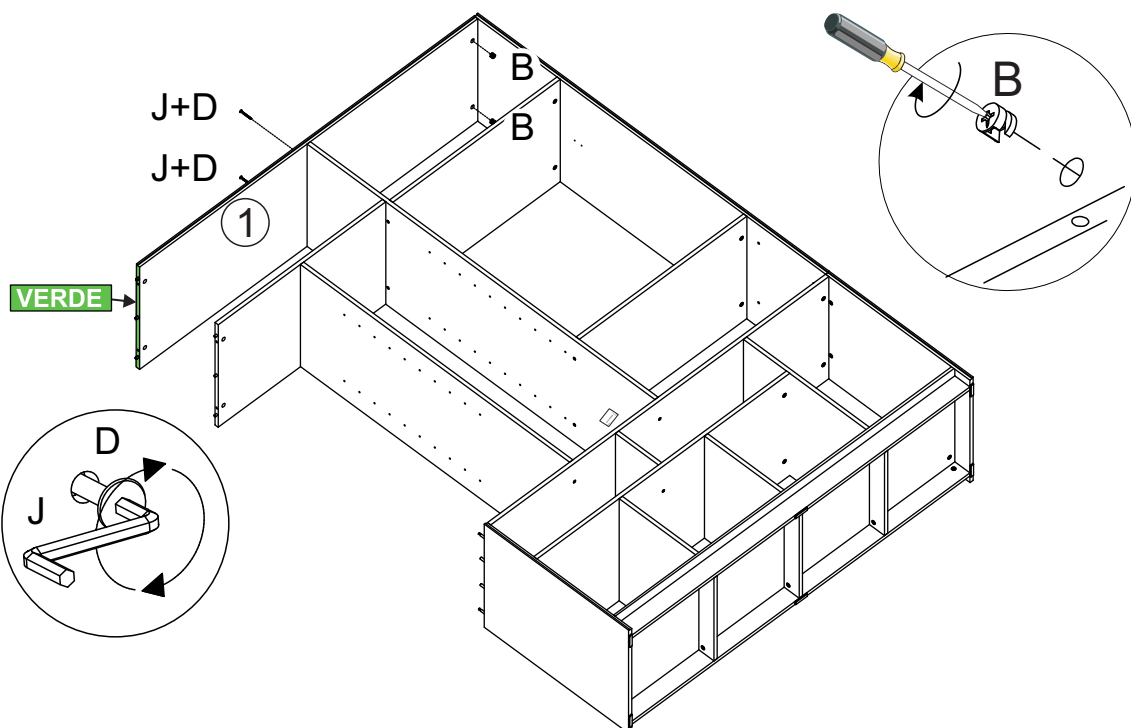
15 Afaste levemente a lateral (3), encaixe as peças (7), após fixe com os parafusos (D) usando a chave allen (J) e na outra extremidade girando os tambores minifix (B).



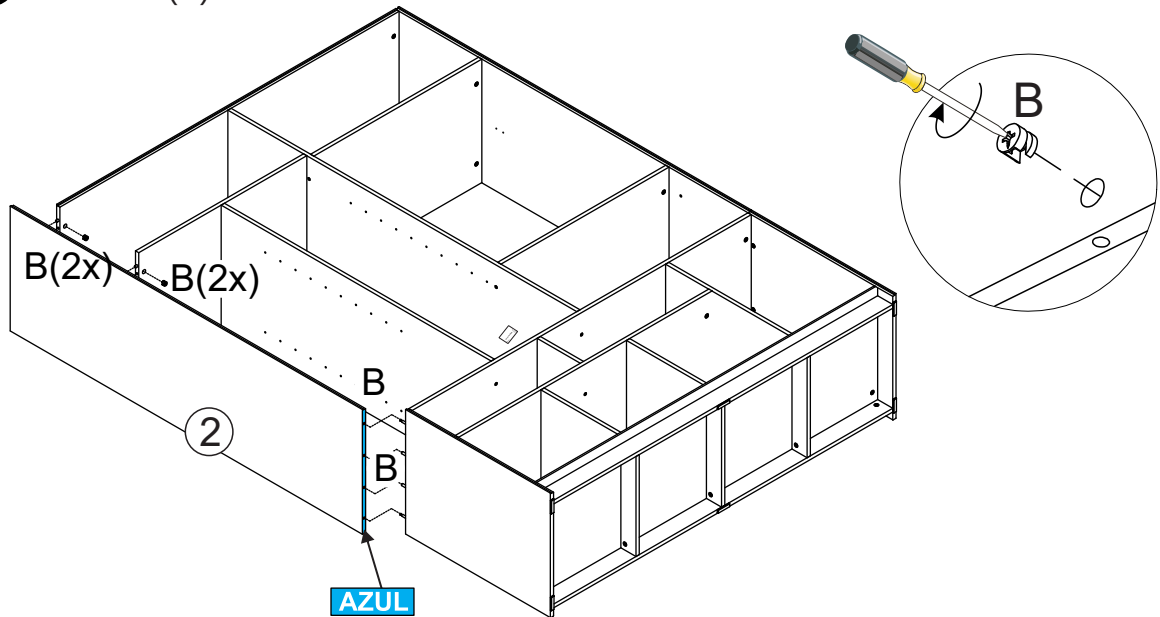
16 Encaixe a peça (6) na montagem, fixando com os parafusos (D), usando a chave allen (J)



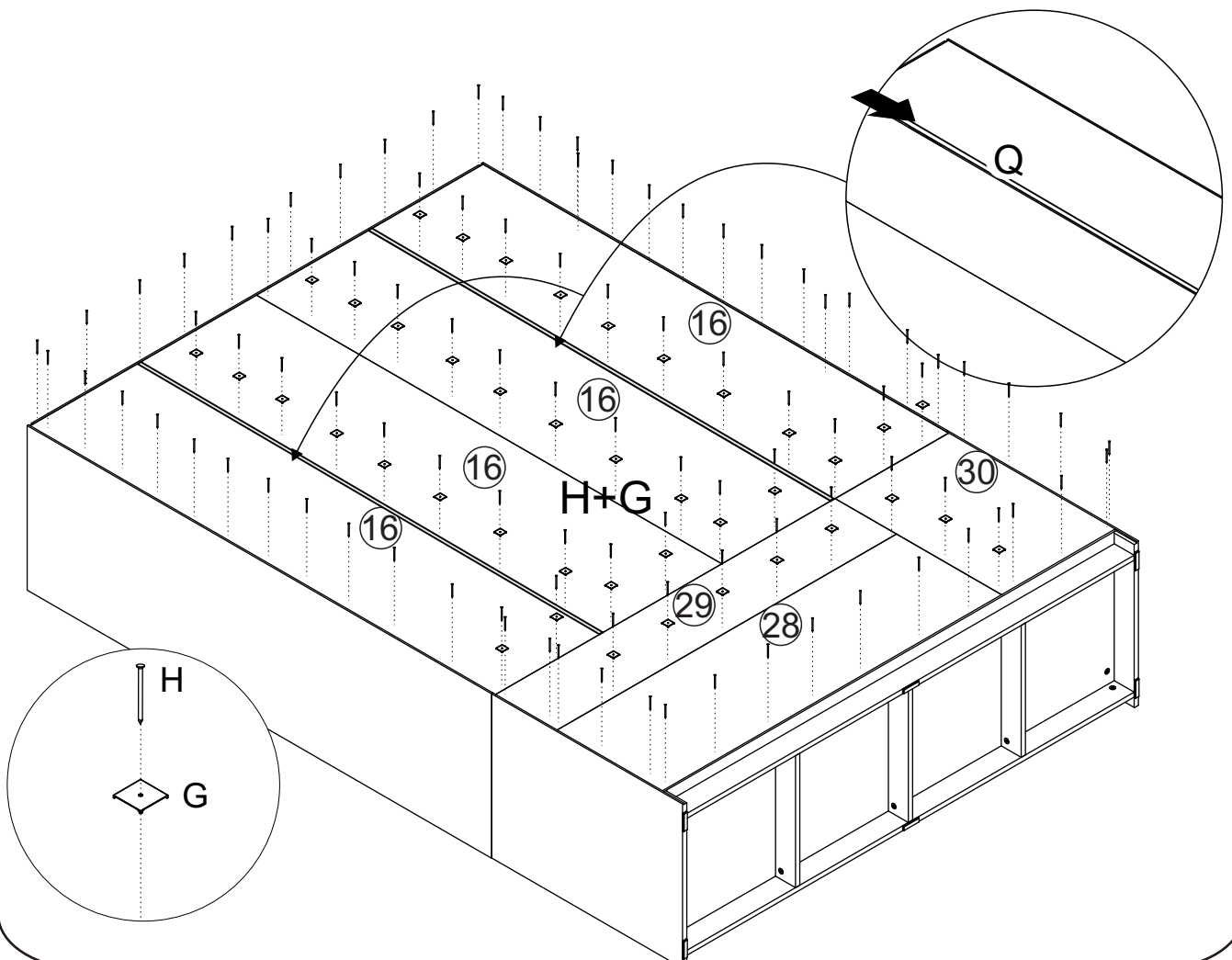
17 Encaixe a peça (1) na montagem, após fixe com os parafusos (D) usando a chave allen (J) e na extremidade girando os tambores minifix (B).



18 Encaixe a peça (2) na montagem anterior. Fixe girando os tambores minifix (B).

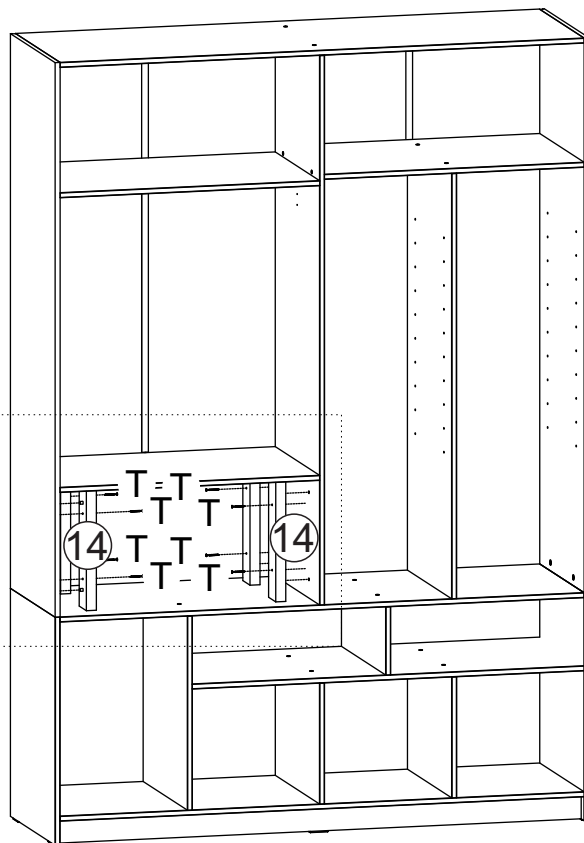
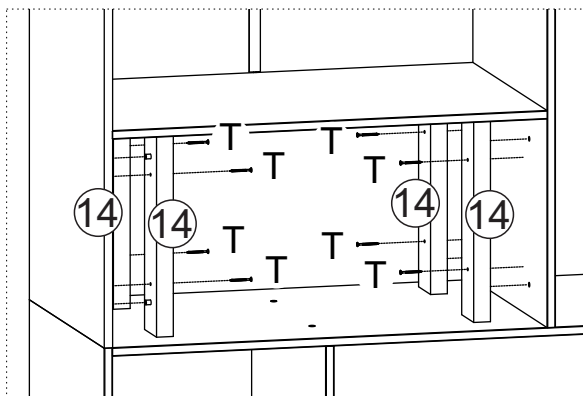


19 Encaixe o perfil H nas peças 16. Em seguida, fixe as peças 16, 29, 28 e 30 nas laterais utilizando os pregos H. Após a fixação, instale as chapinhas G conforme indicado no desenho abaixo.



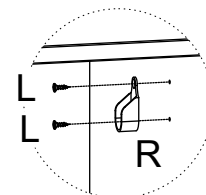
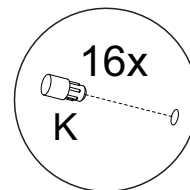
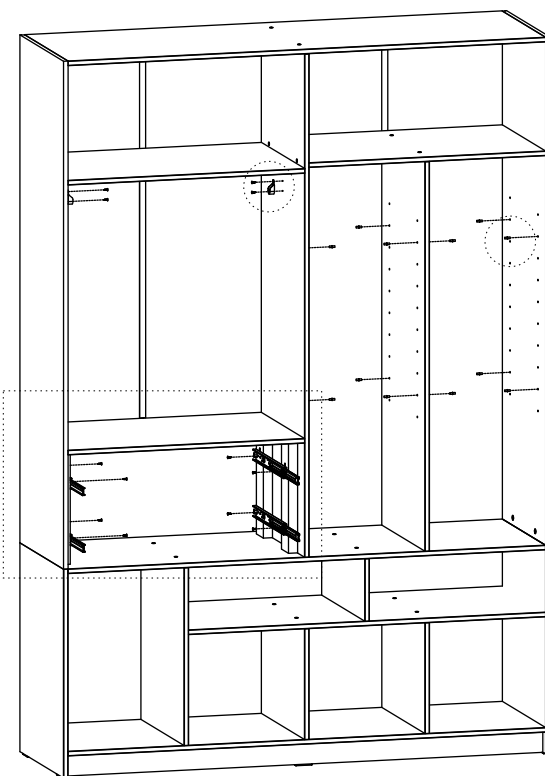
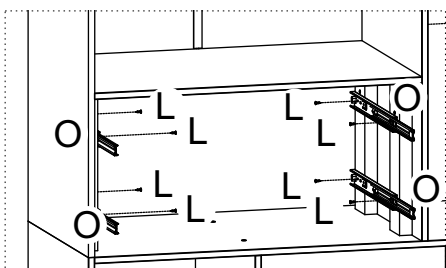
20

Encaixe os espaçadores (14) e fixe utilizando os parafusos (T).



21

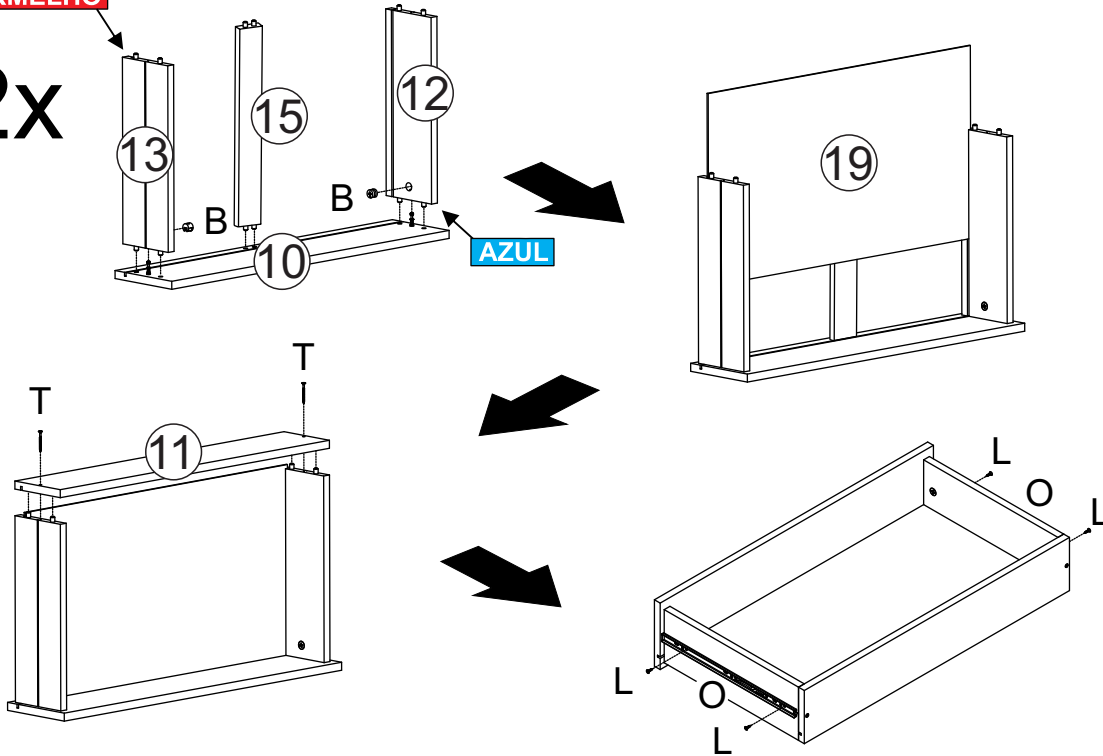
Fixe as corrediças (O) e os suportes (R) com os parafusos (L). Após insira os suportes de prateleiras (K), conforme ilustrado



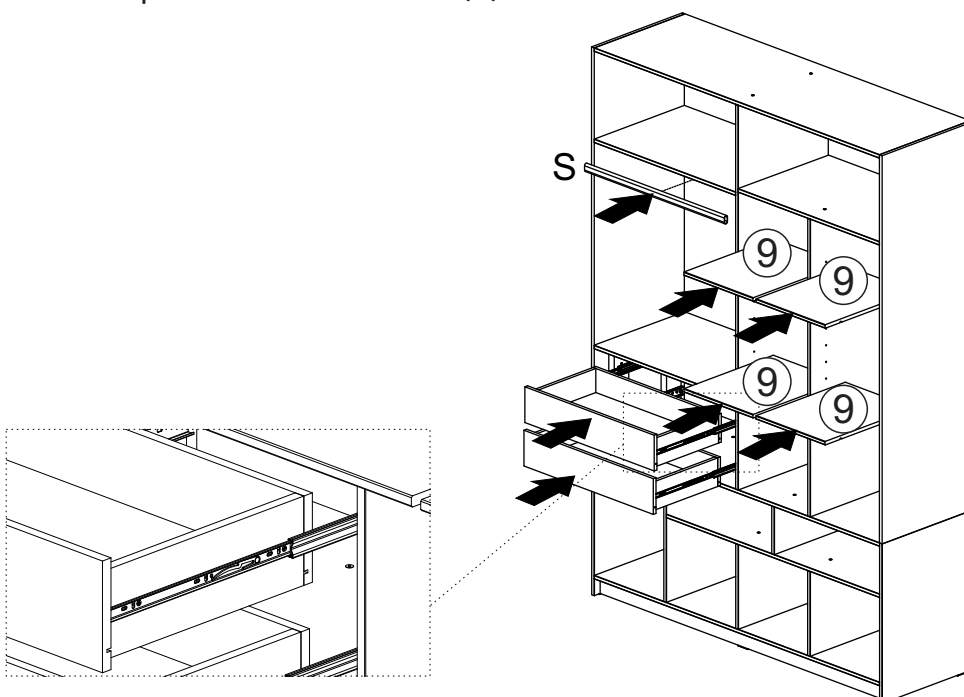
22 Inicie a montagem da gaveta, aplicando as laterais (12), (13) e o reforço inferior (15) na frente de gaveta (10), girando os tambores minifix pra fixar. Após insira o fundo de gaveta (17) e posteriormente o traseiro da gaveta (11), fixando com os parafusos (T). Fixe as partes das corrediças (O) nas laterais de gavetas (12) e (13), usando os parafusos (L).

VERMELHO

2x

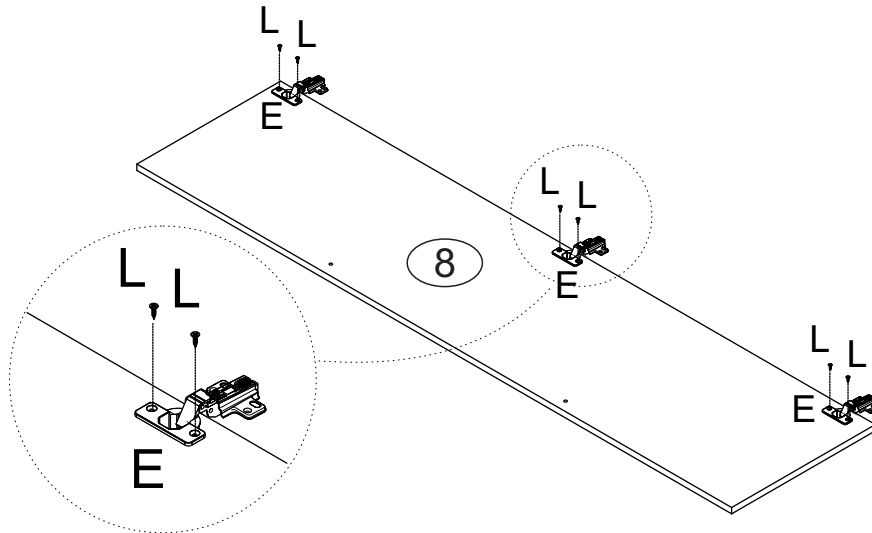


23 Encaixe as gavetas com cuidado. Aplique o tubo cabideiro (S) e as prateleiras móveis (9).



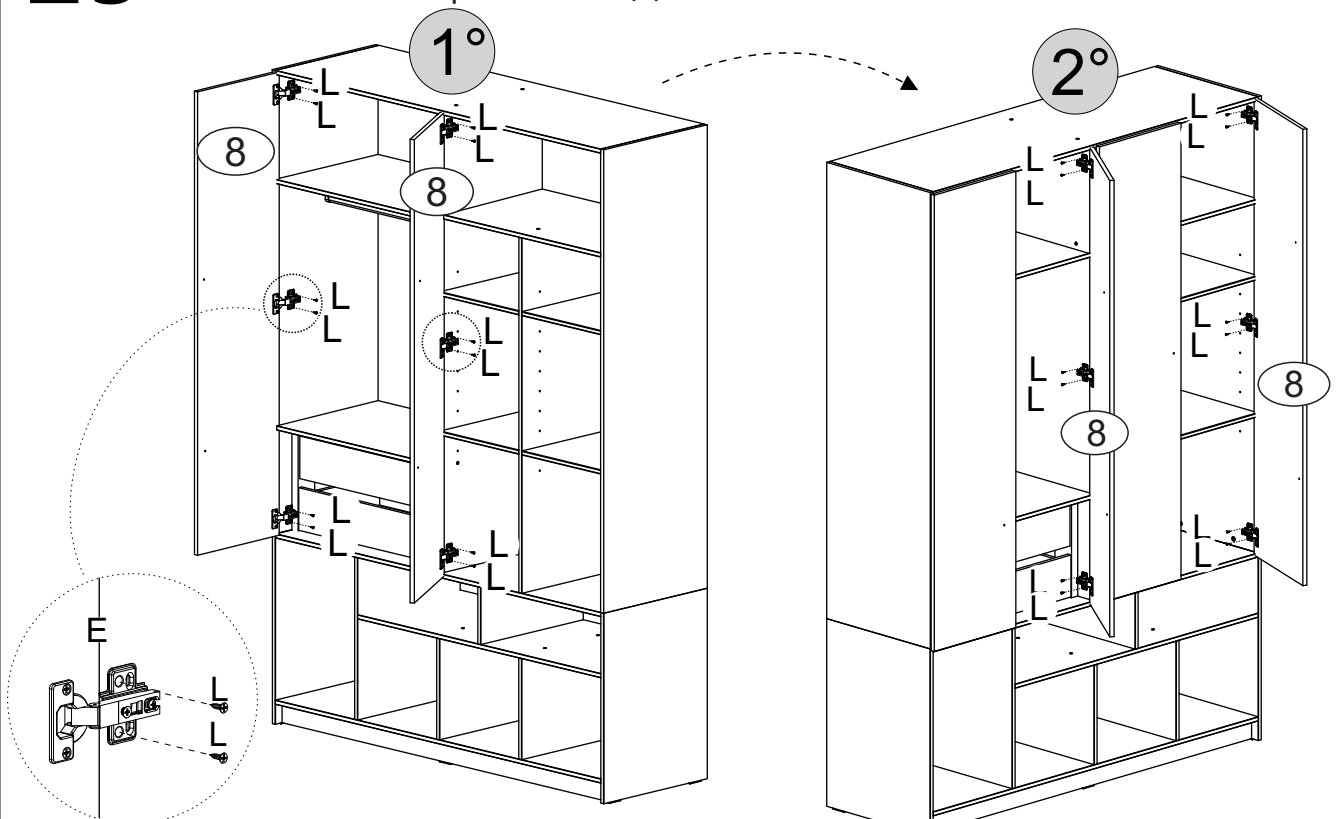
24 Aplique as dobradiças (E) nas portas. Fixe as dobradiças com os parafusos (L). Conforme o desenho.

4x



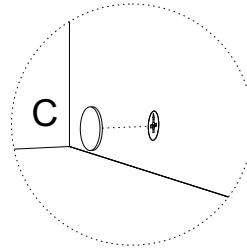
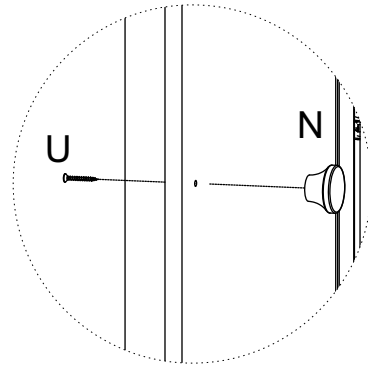
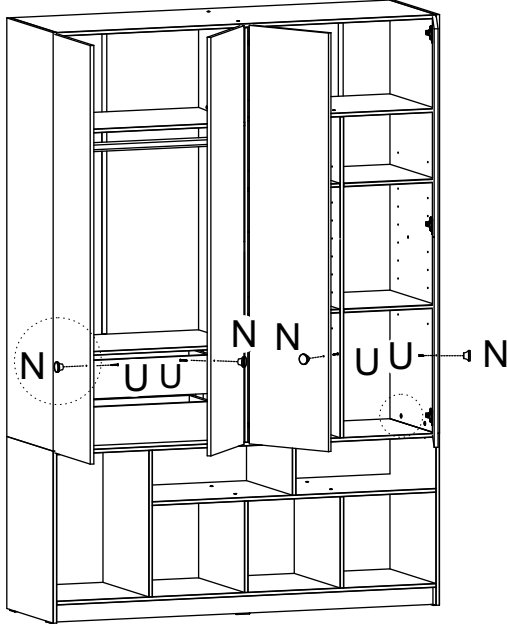
25

Posicione as portas (8) e fixe as dobradiças nas laterais e divisão, utilizando os parafusos (L), conforme ilustrado.



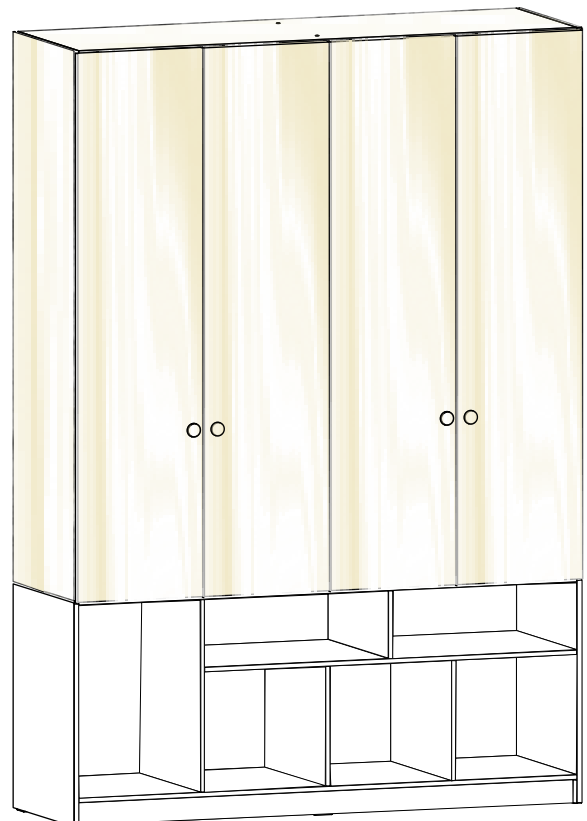
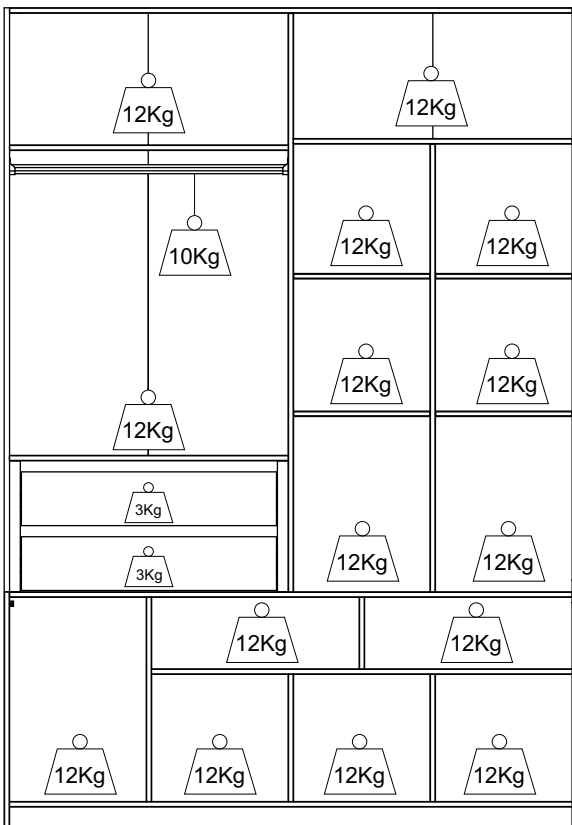
26

Aplique os puxadores (N), fixando com os parafusos (U).
Após tudo montado e afirmado (escolha a posição dos mesmos no furo inferior, aplique os adesivos de tapa furos (C1 e C2) em todos os tambores minifix (B).



27

Pesos suportados distribuídos.



Dicas para assegurar a garantia e prolongar a vida útil do seu móvel

Limpeza

Use um pano macio, levemente umedecido com água. possível o uso de detergente neutro, ou sabão neutro com água.

Manutenção

Para garantir estabilidade e durabilidade, é recomendado reapertar os parafusos de tempos em tempos.

Ventilação

falta de ventilação e excesso de calor pode prejudicar a durabilidade e acabamento do produto.



The background features a large, light gray graphic of a stylized building with a plant-like top section. The building has several vertical columns and horizontal bands. The plant-like top section has wavy, leaf-like shapes. A blue house-shaped icon is overlaid on the building.

CASA TEMA

V.01

Agora que você já comprou o seu móvel, ele merece ser montado do jeito certo.

Erros de montagem causam mais de **60%** dos danos em móveis.

Por que contratar?

Tranquilidade do **início ao fim** da montagem



PROFISSIONAIS QUALIFICADOS

Especialistas certificados na **MadeiraMadeira Serviços**.



FERRAMENTAS PROFISSIONAIS

que **protegem** seus móveis.



AGENDAMENTO EM 24 HORAS

escolha a data e o turno **ideais para** você.



GARANTIA DE 3 MESES

de cobertura **completa**.

Mais de 1 MILHÃO DE MONTAGENS
★ com avaliação **4.7** ★

Mariana S., São Paulo

"Chegaram no horário e montaram tudo rapidamente. Serviço incrível!"



Carlos R., Belo Horizonte

"Tentei montar sozinho e foi um desastre. Com a **MadeiraMadeira Serviços** ficou perfeito."



Ana P., Rio de Janeiro

"Agendamento ágil e **montagem pontual e perfeita**. Recomendo demais!"



Agende agora pelo QR Code

Madeira**Madeira** Serviços · Atendimento em todo o Brasil



Escaneie o QRCode