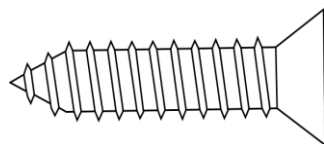


Ferragens

A1: Parafuso Philips 4,5x25mm

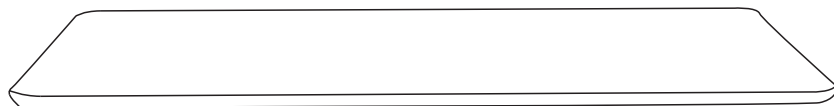


04

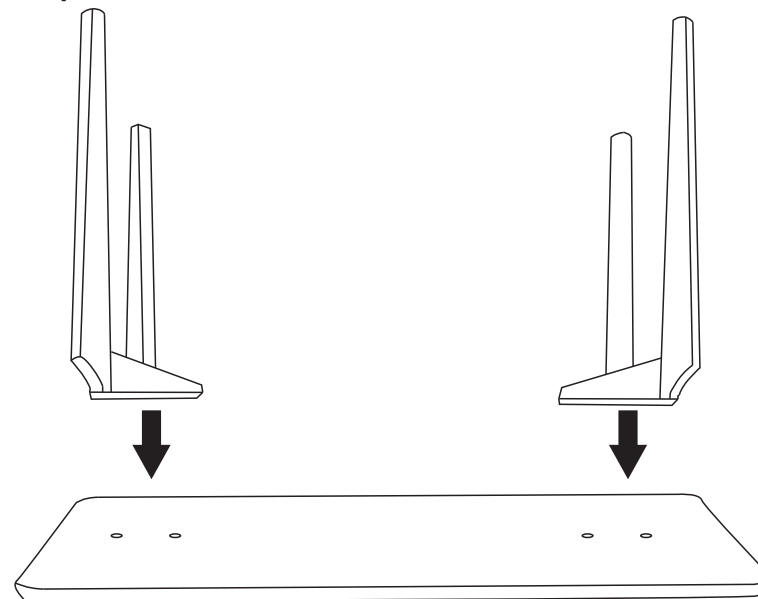
Ferramentas Necessárias



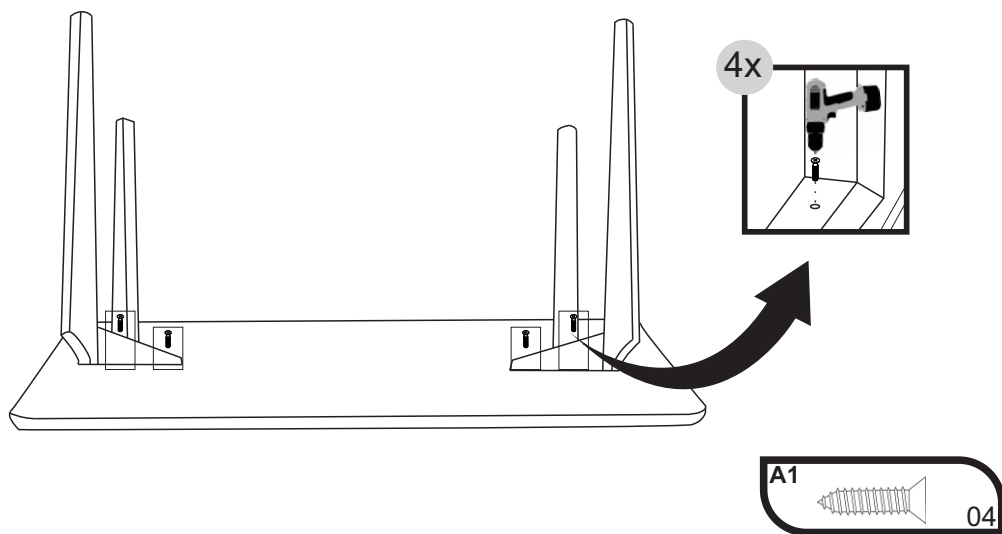
- 01** Em uma superfície lisa, apoie o tampo com cuidado no local com a parte de fixação dos pés virado para cima



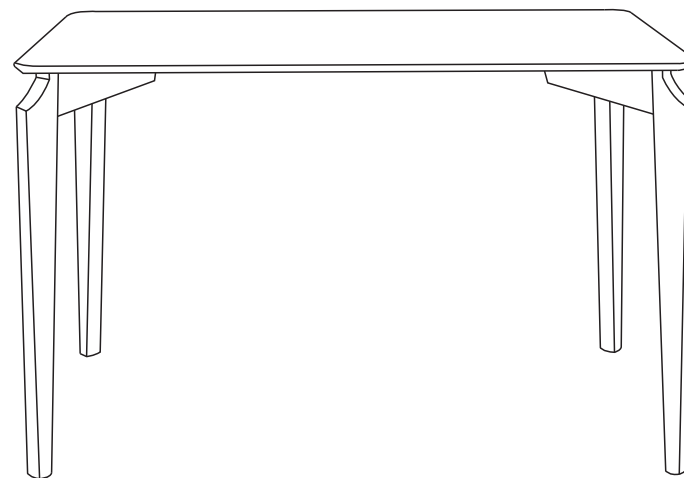
- 02** Centralize a estrutura da base por cima do tampo



03 Com o auxílio de uma parafusadeira faça a fixação de todos os parafusos da base no tampo



04 Pronto!! Finalize a montagem virando sua mesa para que agora possa ser utilizada



Termo de Garantia

- Este produto tem 90 dias de garantia contra defeitos de fabricação.
- O prazo para devolução é de 7 dias a partir do recebimento, conforme o direito de arrependimento.
- A garantia só é válida se o produto estiver intacto e com a embalagem original.
- Para compras em sites de terceiros, o prazo de devolução pode variar. Consulte o vendedor ou o site para detalhes.

Agora que você já comprou o seu móvel, ele merece ser montado do jeito certo.

Erros de montagem causam mais de **60%** dos danos em móveis.

Por que contratar?

Tranquilidade do **início ao fim** da montagem



PROFISSIONAIS QUALIFICADOS

Especialistas certificados na **MadeiraMadeira Serviços**.



FERRAMENTAS PROFISSIONAIS

que **protegem** seus móveis.



AGENDAMENTO EM 24 HORAS

escolha a data e o turno **ideais para** você.



GARANTIA DE 3 MESES

de cobertura **completa**.

Mais de 1 MILHÃO DE MONTAGENS
★ com avaliação **4.7** ★

Mariana S., São Paulo

"Chegaram no horário e montaram tudo rapidamente. Serviço incrível!"



Carlos R., Belo Horizonte

"Tentei montar sozinho e foi um desastre. Com a **MadeiraMadeira Serviços** ficou perfeito."



Ana P., Rio de Janeiro

"Agendamento ágil e **montagem pontual e perfeita**. Recomendo demais!"



Agende agora pelo QR Code

Madeira**Madeira** Serviços · Atendimento em todo o Brasil



Escaneie o QRCode