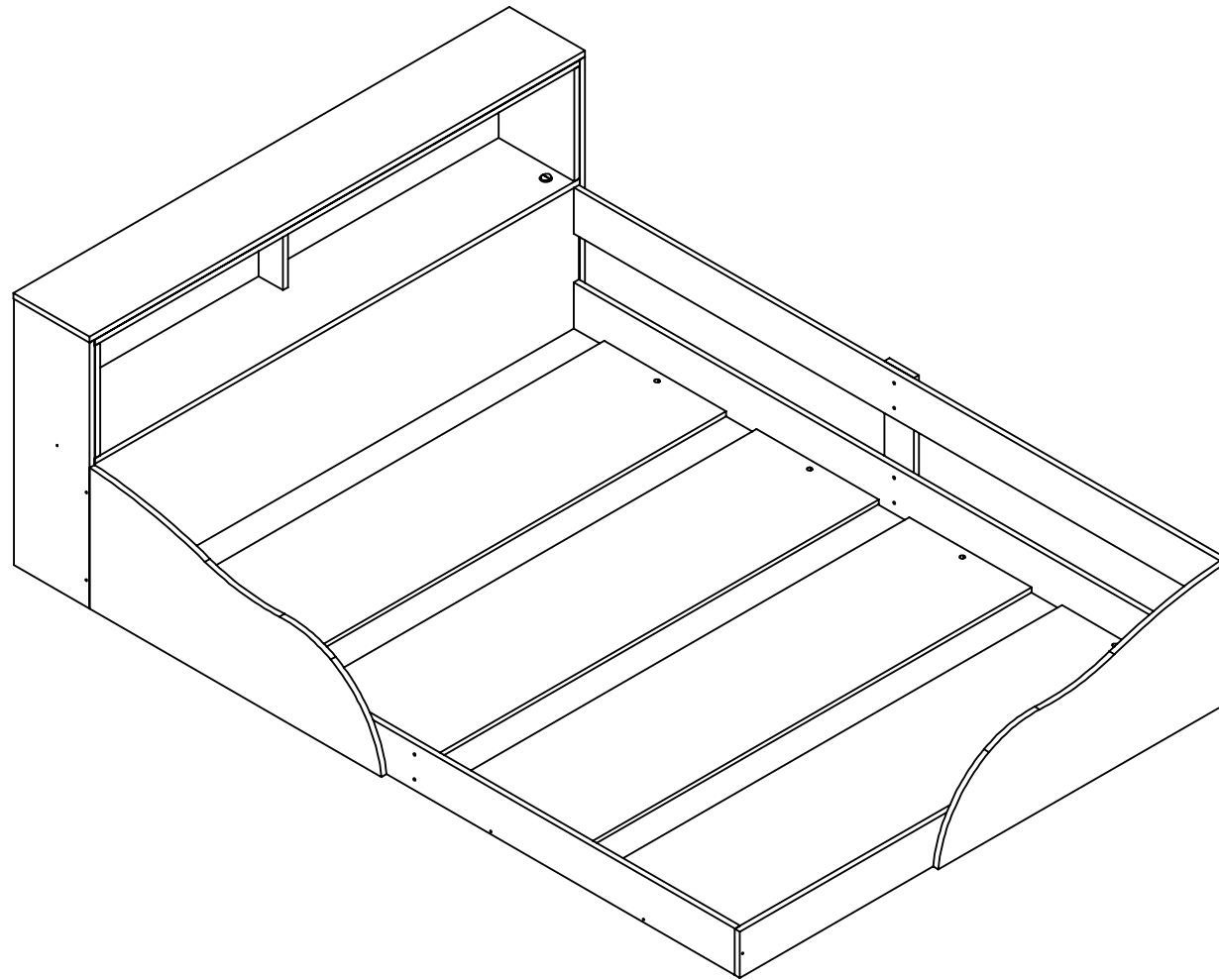








CL1140
CL1150

REVISÃO/ REVISIÓN/ REVISION: 01



CL1140	
	214,4 CM
	146,2 CM
	70,0 CM

CL1150	
	214,4 CM
	156,2 CM
	70,0 CM

RECOMENDAÇÕES:

01 - Examine completamente todas as peças do móvel antes de iniciar o trabalho.

02 - Recomenda-se montar o móvel conforme este Manual de Montagem.

03 - É de responsabilidade do montador seguir as instruções do Manual de Montagem, que são fundamentais para garantir a estrutura do móvel.

04 - Certifique-se de que todos os acessórios utilizados na montagem (parafusos, porcas, ponteiras) estejam fixados o suficiente, totalmente atarraxados, evitando que venham a provocar ferimentos.

LIMPEZA:

01 - Pano levemente umedecido com água, seguido de pano seco.

02 - Não utilizar produtos químicos ou abrasivos.

GARANTIA:

01 - 3 meses para defeitos ou vícios de origem.

ADVERTÊNCIAS:

01 - Esteja ciente do risco de chama aberta e outras fontes de calor, tais como aquecedores elétricos, aquecedores a gás etc. nas proximidades do produto.

02 - Não utilize o produto se alguma parte estiver quebrada, rasgada ou faltando. Utilizar somente peças de reposição aprovadas pelo fabricante.

RECOMENDACIONES:

01 - Examine completamente todas las piezas del mueble antes de empezar el montaje.

02 - Se recomienda montar el mueble de acuerdo con este Manual de Montaje.

03 - Es de responsabilidad del montador seguir las instrucciones del Manual de Montaje, que son fundamentales para asegurar la estructura del mueble.

04 - Asegure-se de que todos los accesorios utilizados en el montaje (tornillos, tuercas, ponteras) estén fijados el suficiente, totalmente roscados, evitando que vengam a provocar lesiones.

LIMPIEZA:

01 - Paño levemente humedecido con agua, siguiendo de paño seco.

02 - No utilizar productos químicos o abrasivos.

GARANTÍA:

01 - 3 meses para defectos o vicios de origen.

ADVERTENCIAS:

01 - Tenga en cuenta el riesgo de llama abierta y otras fuentes de calor, tales como calentadores eléctricos, calentadores de gas, etc cerca del producto.

02 - No utilice el producto si alguna parte esté rota, o perdida. Utilizar sólo piezas de repuesto aprobadas por el fabricante.

RECOMMENDATIONS:

01 - Check completely all the furniture's pieces before start to assemble it.

02 - It is recommended to assemble this furniture according to this Assembly's Manual.

03 - It is the assembler's responsibility to follow the instructions of this Assembly's Manual, which are essential to ensure the furniture's structure.

04 - Ensure that all bolts, nuts and tips are threaded thoroughly and fixed to the furniture, but do not overtighten it.

CLEANING:

01 - Wipe with cloth slightly moistened with water.

02 - Do not use chemicals or abrasive products.

WARRANTY:

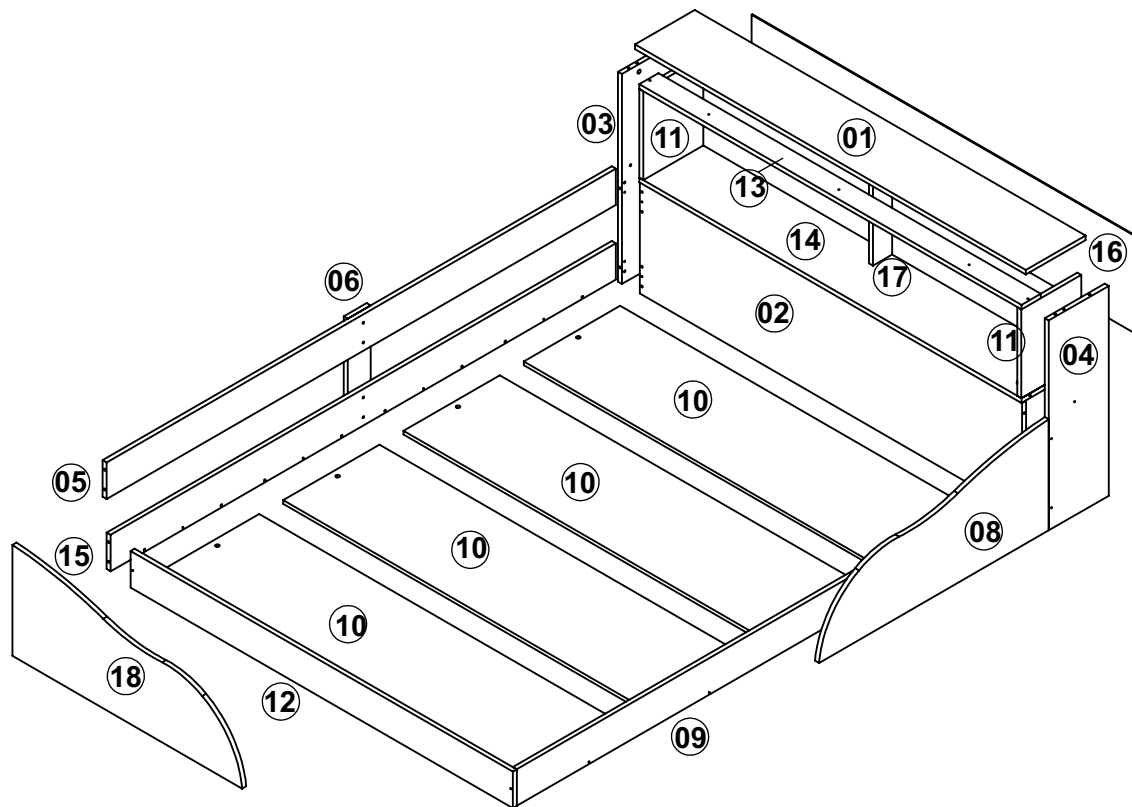
01 - 3 months due to manufacture defects.

WARNINGS:

01 - Be aware of the risk of open flame and other sources of heat, such as electric heaters, gas heaters etc. around the product.

02 - Do not use the product if any part is broken, torn or missing. Only use replacement parts approved by the manufacturer.

INSTRUÇÕES DE MONTAGEM INSTRUCCIONES DE MONTAJE ASSEMBLY INSTRUCTIONS

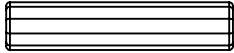
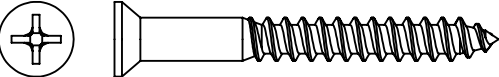

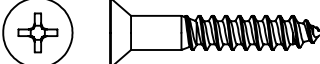


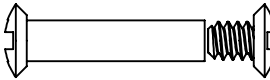



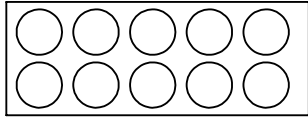

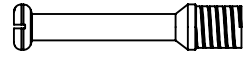

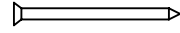
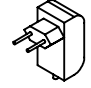

COD	DESCRIÇÃO/ DESCRIPCIÓN/ DESCRIPTION	QTD
01	TAMPO/ TAPA/ TOP	01
02	CABECEIRA/ CABECERA / HEADBOARD	01
03	LATERAL CABECEIRA ESQUERDA/ LATERAL CABECERA IZQUIERDO/ LEFT SIDE HEADBOARD	01
04	LATERAL CABECEIRA DIREITA/ LATERAL CABECERA DERECHO/ RIGHT SIDE HEADBOARD	01
05	BARRA PROTEÇÃO/ BARRA PROTECCIÓN/ PROTECTION BEAM	01
06	PÉ/ ESCALERA/ LADDER	01
08	PROTETOR/ PROTECTOR/ PROTECTOR	01
09	BARRA FRONTAL/ BARRA FRONTAL/ FRONT BEAM	01
10	LASTRO/ LASTRE/ BALLAST	04
11	MOLDURA LATERAL/ LATERAL MARCO/ SIDE FRAME	02
12	PESEIRA/ PIES/ FOOTBOARD	01
13	MOLDURA/ MARCO/ FRAME	01
14	PRATELEIRA/ ESTANTE/ SHELF	01
15	BARRA TRASEIRA/ BARRA TRASERA/ BACK BEAM	01
16	COSTA/ FONDO/ BACK	01
17	PILASTRA/ PILASTRA/ PILASTRE	01
18	PROTETOR PESEIRA/ PROTECTOR PIES/ FOOTBOARD PROTECTOR	01

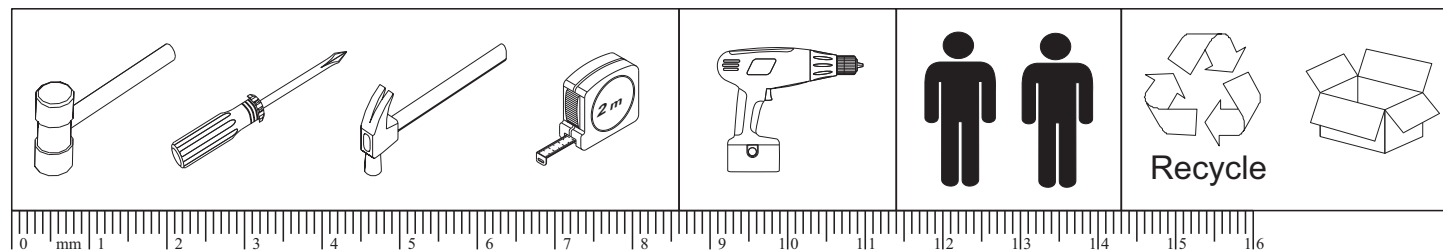
IMPORTANTE LER COM ATENÇÃO E GUARDAR PARA EVENTUAIS CONSULTAS.
 IMPORTANTE LEER CON ATENCIÓN Y GUARDAR PARA EVENTUALES CONSULTAS.
 IMPORTANT TO READ INSTRUCTIONS CAREFULLY.

CL1140 COLCHÃO RECOMENDADO: 190X140
 COLCHÓN RECOMENDADO: 190X140
 RECOMMENDED MATTRESS: 190X140

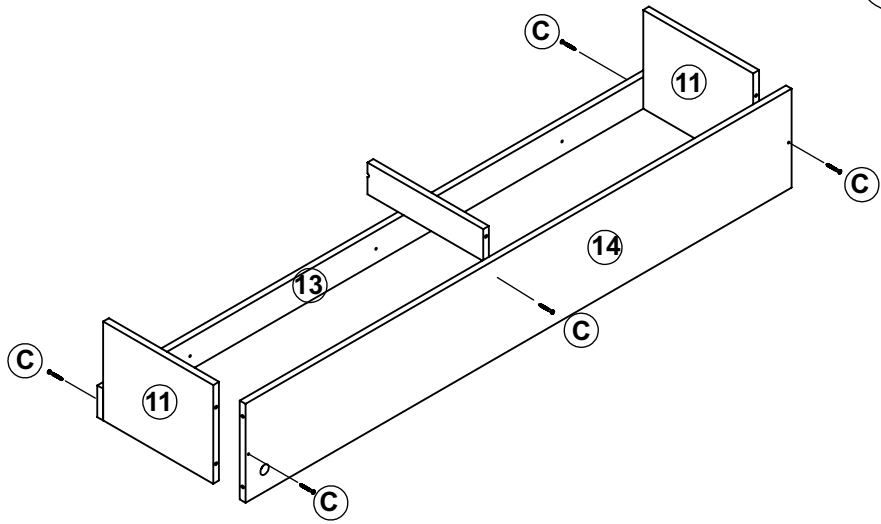
CL1150 COLCHÃO RECOMENDADO: 190X150
 COLCHÓN RECOMENDADO: 190X150
 RECOMMENDED MATTRESS: 190X150

A		CAVILHA / CLAVIJA/ WOOD DOWEL Ø6X30MM	50
B		PARAFUSO/ TORNILLO/ SCREW Ø4x50 CC	08
C		PARAFUSO/ TORNILLO/ SCREW Ø3,5x40 CC	17
D		PARAFUSO/ TORNILLO/ SCREW Ø4x25 CC	09
E		PARAFUSO/ TORNILLO/ SCREW Ø3x10 CC	28
F		SAPATA/ ZAPATO/ SHOE	24
G		PARAFUSO UNIÃO/ TORNILLO UNION/ JUNCTION SCREW 30MM CC	04
H		PORCA/ TUERCA/ NUT 12x10	08

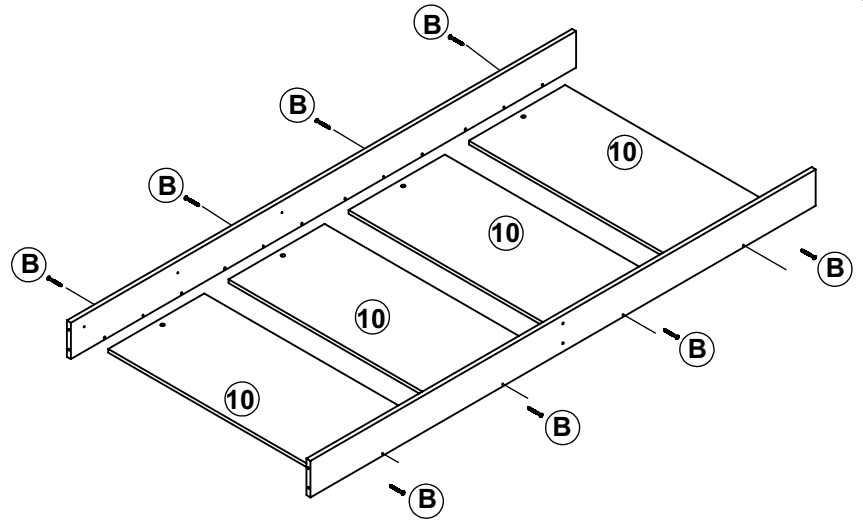
I		ADESIVO TAPAFURO / ADHESIVO/ STICKER 12MM	24
J		COLA / PEGAMENTO / GLUE	01
K		PARAFUSO MINIFIX/ TORNILLO MINIFIX/ MINIFIX SCREW	03
L		TAMBOR MINIFIX/ TORNILLO MINIFIX/ MINIFIX DRUM 12MM	03
M		PREGO/ CLAVO/ NAIL 10X10	34
N		KIT ELÉTRICO	01
O		ETIQUETA ART IN MÓVEIS/ ETIQUETA ART IN MÓVEIS/ ADHESIVE ART IN MÓVEIS	01



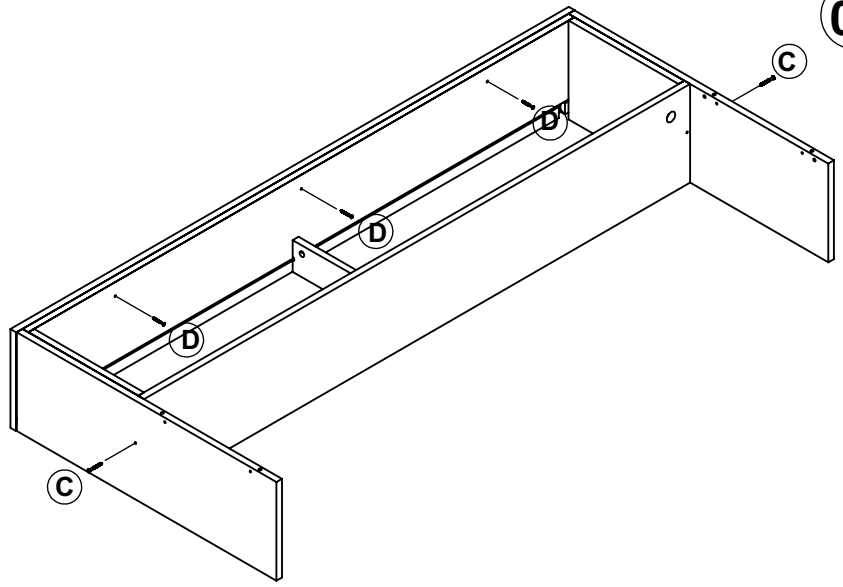
04



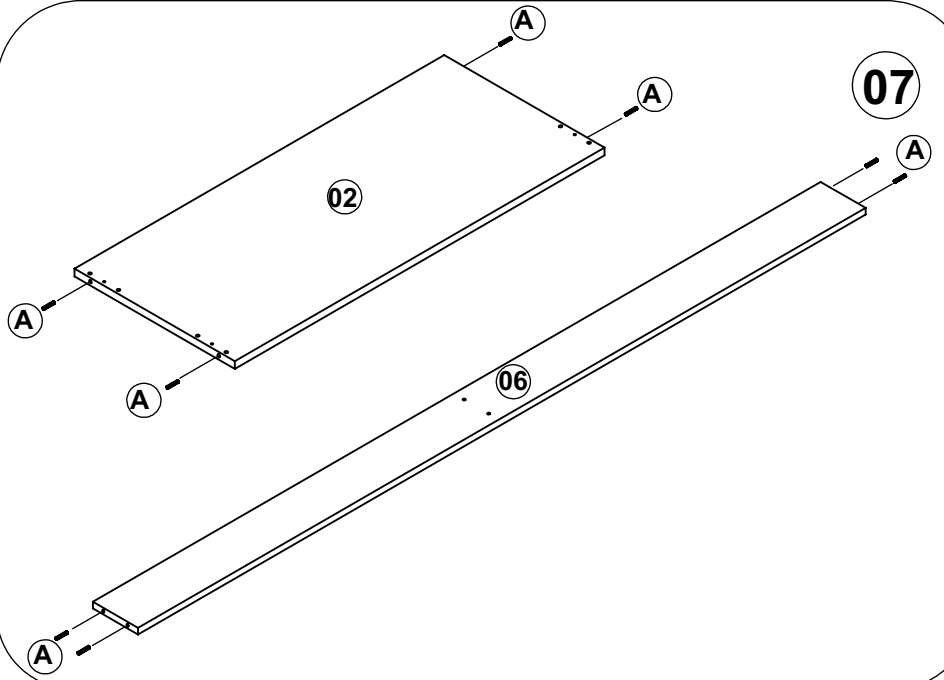
06



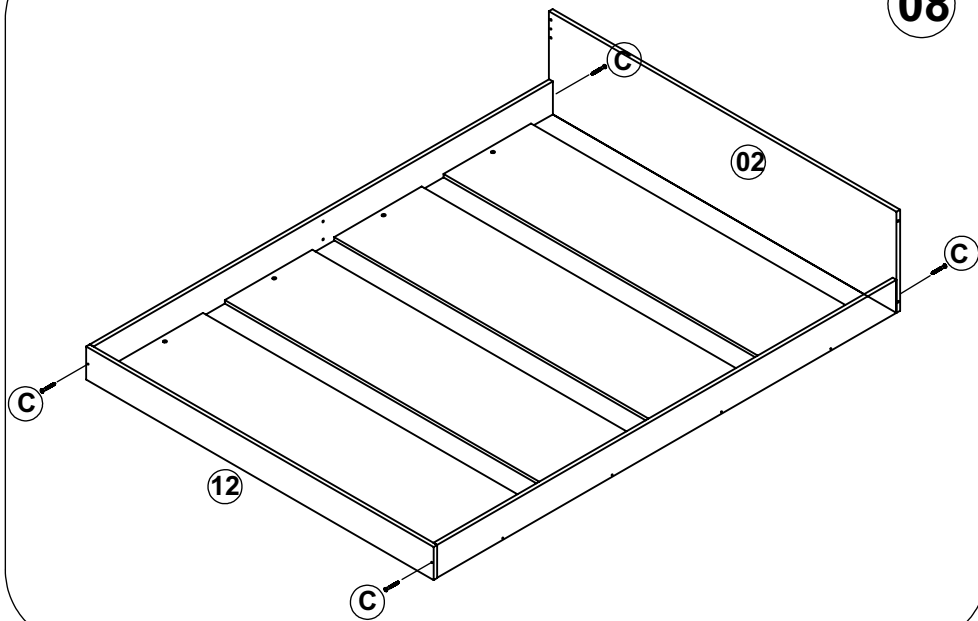
05



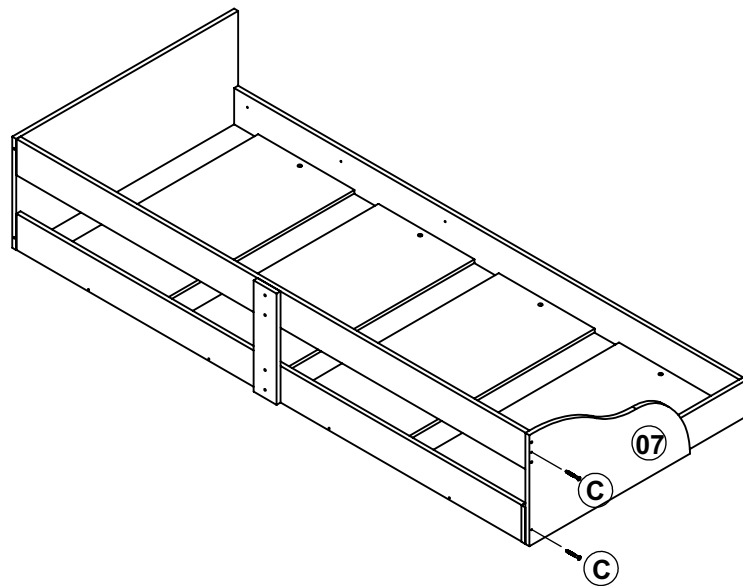
07



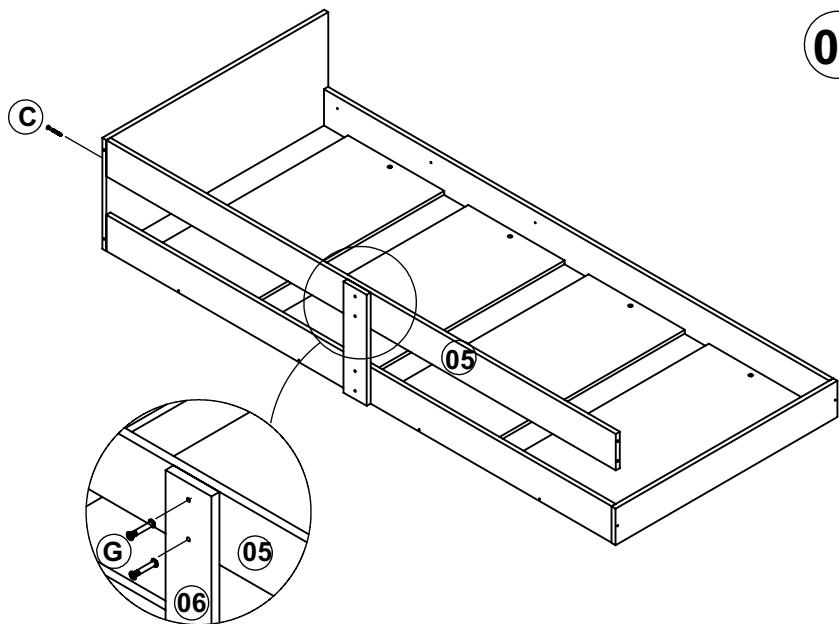
08



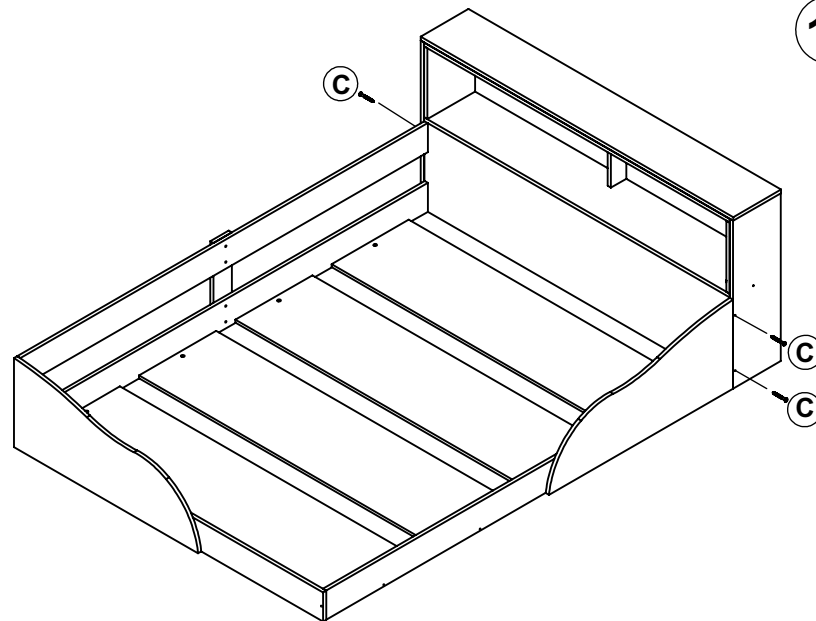
10



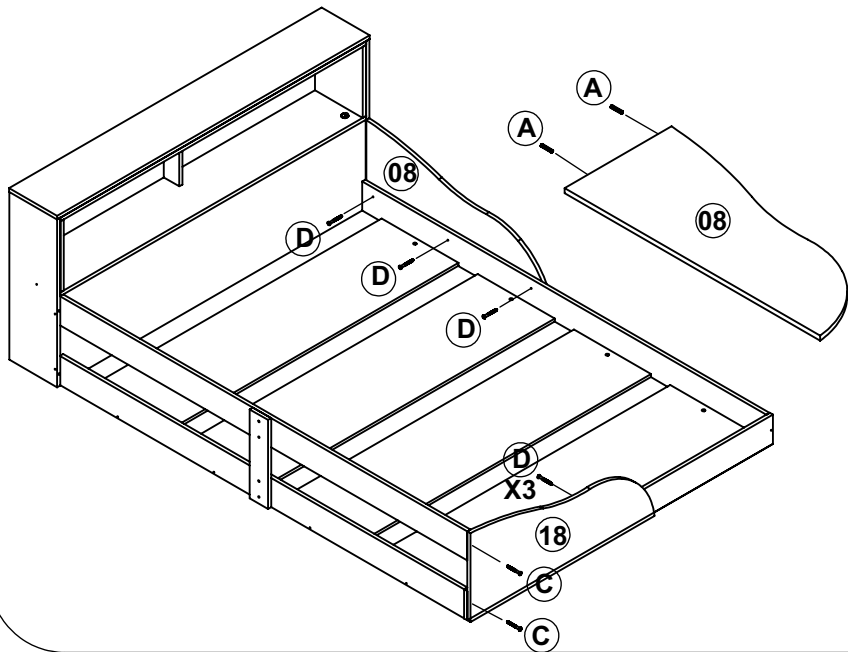
09



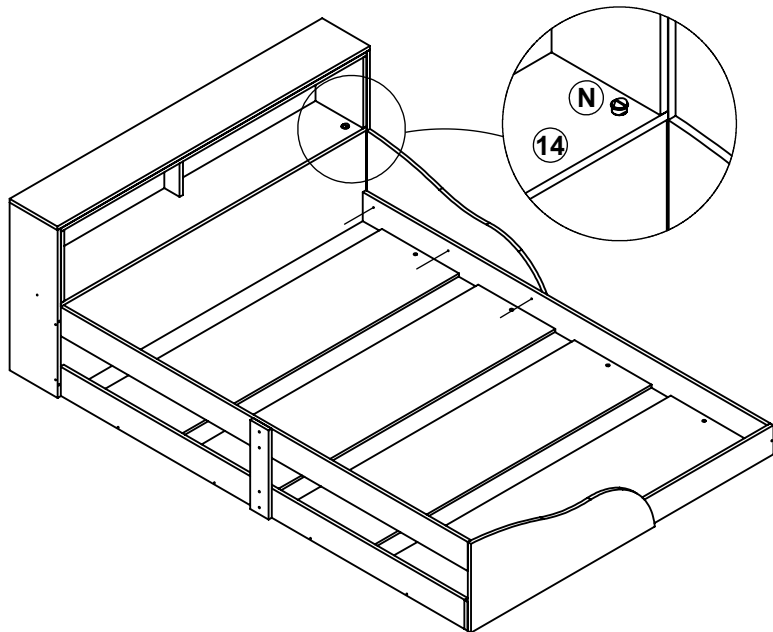
11



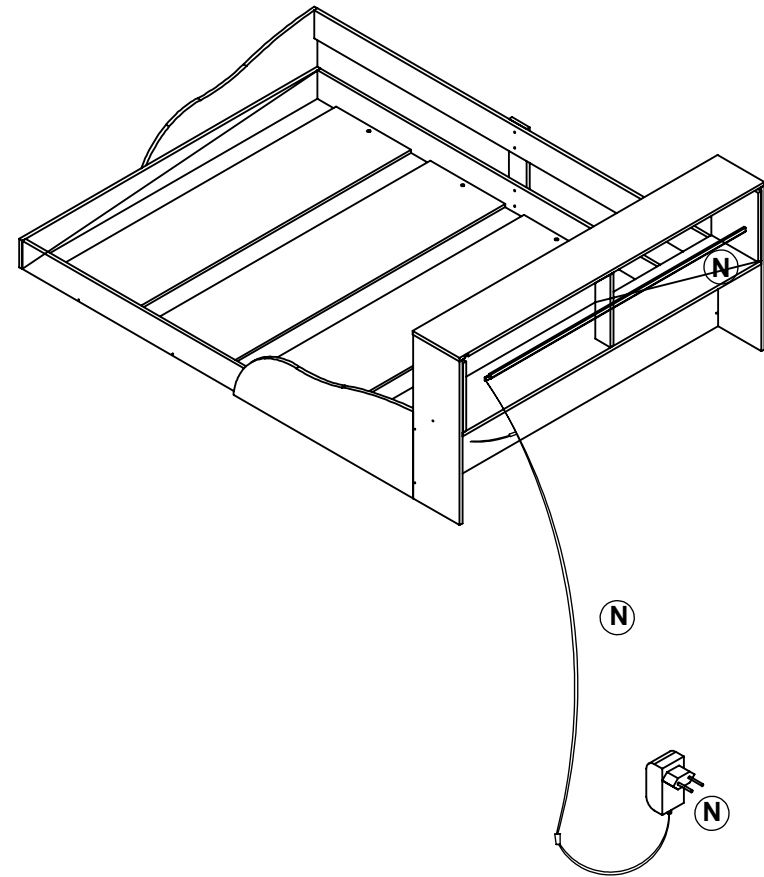
12



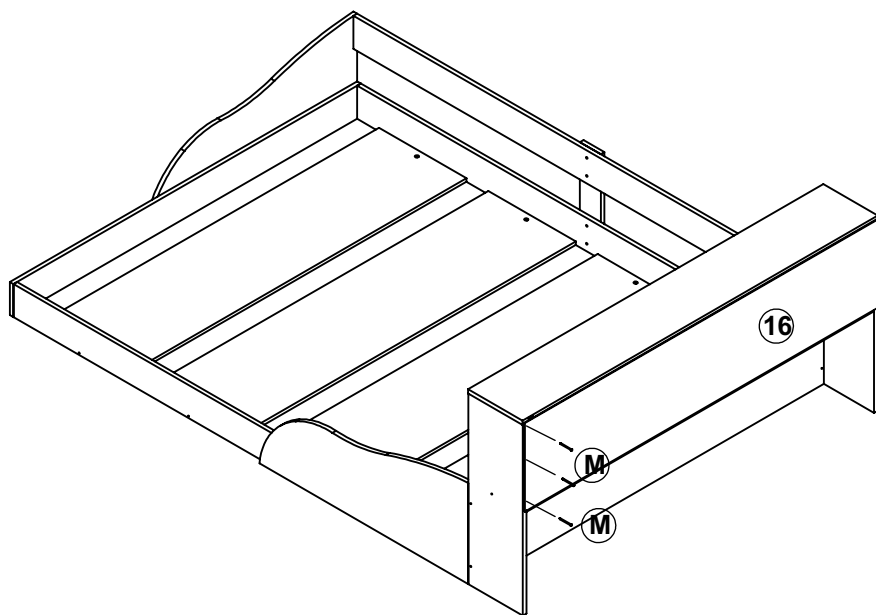
13



14

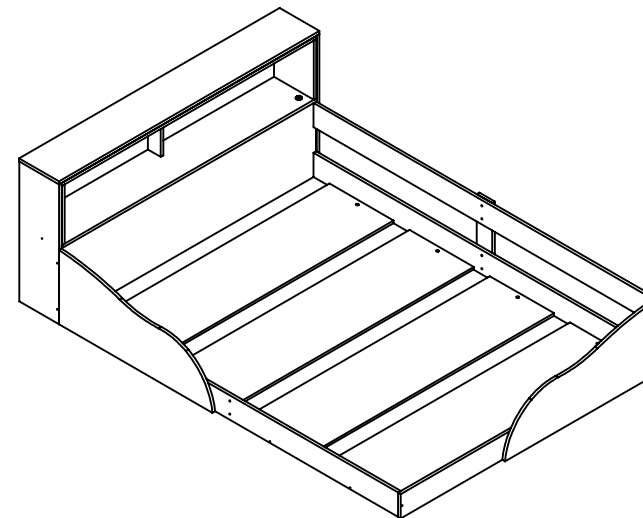
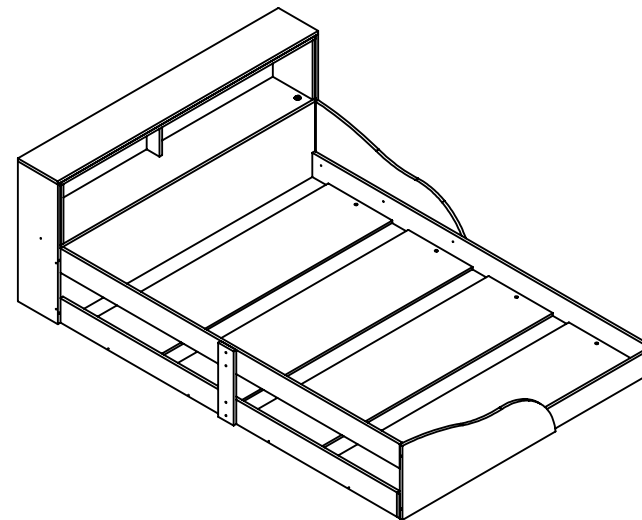


15



OPÇÃO DE MONTAGEM DIREITA OU ESQUERDA
OPCIÓN DE MONTAJE DERECHA O IZQUIERDA
RIGHT OR LEFT ASSEMBLY OPTION

16



PESO MÁXIMO SUPORTADO PELO PRODUTO 300 KG.
PESO MÁXIMO SOPORTADO POR EL PRODUCTO 300 KG.
MAXIMUM WEIGHT TOLERATED BY THE PRODUCT 300 KG.

Agora que você já comprou o seu móvel, ele merece ser montado do jeito certo.

Erros de montagem causam mais de **60%** dos danos em móveis.

Por que contratar?

Tranquilidade do **início ao fim** da montagem



PROFISSIONAIS QUALIFICADOS

Especialistas certificados na **MadeiraMadeira Serviços**.



FERRAMENTAS PROFISSIONAIS

que **protegem** seus móveis.



AGENDAMENTO EM 24 HORAS

escolha a data e o turno **ideais para** você.



GARANTIA DE 3 MESES

de cobertura **completa**.

Mais de 1 MILHÃO DE MONTAGENS
★ com avaliação **4.7** ★

Mariana S., São Paulo

"Chegaram no horário e montaram tudo rapidamente. Serviço incrível!"



Carlos R., Belo Horizonte

"Tentei montar sozinho e foi um desastre. Com a **MadeiraMadeira Serviços** ficou perfeito."



Ana P., Rio de Janeiro

"Agendamento ágil e **montagem pontual e perfeita**. Recomendo demais!"



Agende agora pelo QR Code

Madeira**Madeira** Serviços · Atendimento em todo o Brasil



Escaneie o QRCode