


link's

MÓVEIS DE MADEIRA

OBRIGADO POR
ADQUIRIR UM
PRODUTO LINK'S!

Para sua tranquilidade, mantenha este folheto guardado junto ao documento fiscal, durante o prazo de garantia. Em caso de dúvidas, entre em contato através de um de nossos canais de atendimento.

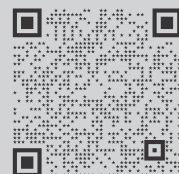
De segunda à sexta-feira | 8h às 17h.

 (47) 3203 7532

Nosso contato para assistência técnica é através do link abaixo:

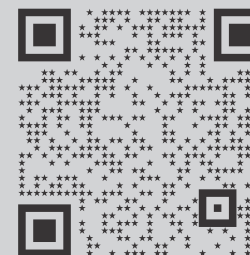
@ <https://linksmoveisdemadeira.com.br/assistencia-tecnica/>

Ou pelo QR Code:



MANUAL DE MONTAGEM

Escaneie esse QR Code no seu celular, para ver o tutorial de montagem em vídeo.



LOTE
0000
REVISÃO 15

www.linksmoveisdemadeira.com.br

link's

CERTIFICADO DE GARANTIA

A Inter Link do Brasil assegura 03 (três) meses de garantia para toda a sua linha de produtos, contados a partir da data de emissão da Nota Fiscal ao consumidor. A presente garantia, ressalvadas as condições estabelecidas neste certificado (item 5), têm efeito em qualquer uma das lojas revendedoras, ou produtos adquiridos direto da fábrica.

1. Entende-se por garantia o reparo gratuito do item comprado, de acordo com parecer técnico credenciado ou próprio da Inter Link do Brasil, quando apresentarem defeito técnico. Tal garantia, somente terá validade mediante apresentação da nota fiscal de compra a qual deverá ser enviada para o SAC da empresa no e-mail ou whatsapp informado neste certificado, em conjunto com breve relatório especificando o defeito reclamado e fotos do móvel, quando solicitadas. É imprescindível, para atendimento gratuito, que o produto esteja dentro do prazo estipulado acima.

2. Todos os produtos encaminhados à Inter Link do Brasil por motivo de defeito, passarão por uma prévia análise técnica para verificação da existência de defeito de fabricação, cuja avaliação também poderá ser feita através do encaminhamento de fotos do produto ao SAC da empresa, sendo esta uma condição essencial para o acionamento da garantia.

3. Constatado um defeito de fabricação em um produto em garantia, a empresa reserva-se o direito de providenciar o conserto ou, ainda, a troca, nos termos e no prazo de 30 dias previstos pelo Código de Defesa do Consumidor.

4. Todos os produtos devem ser conferidos no momento da entrega, uma vez assinado o canhoto da nota fiscal não serão aceitas reclamações posteriores de danos causados no transporte, uma vez que o canhoto assinado é um documento que comprova o recebimento e a conferência do perfeito estado do produto.

5. Fica automaticamente cancelada a garantia na ocorrência dos seguintes eventos:

- a. Desgaste no acabamento, parte e/ou peças, ocorrido por uso intenso ou exposição a condições adversas e não previstas (intempérie, umidade, maresia, frio e calor intenso);
- b. Danos causados durante o transporte ou montagem do produto, quando estes não tiverem sido executados pela empresa ou profissionais designados;
- c. Mau uso, esforço indevido, ou qualquer tipo de uso diferente daquele proposto pela empresa para cada produto. Defeitos ou desgaste causado por uso institucional para os produtos que não forem explicitamente indicados para este fim;
- d. Problemas causados por montagem em desacordo com o manual de instruções, ou relacionados a adaptações e/ou alterações realizadas no produto;
- e. Problemas relacionados a condições inadequadas do local onde o produto foi instalado, tais como pisos desnivelados, presença de umidade excessiva, paredes pouco resistentes, etc.;
- f. Maus tratos, descuido e danos decorrentes do descumprimento das instruções de conservação e limpeza inseridas acima;
- g. Danos causados por serviços de limpeza ou consertos contratados pelo consumidor;
- h. Danos causados por acidente, quedas, sinistros, ataques de pragas ou agentes da natureza;
- i. Oxidação ou corrosão devido à falta de limpeza, manutenção com produtos inadequados ou exposição à intempérie, umidade ou maresia, excetuando-se os produtos destinados ao uso nestas condições.





SUGESTÕES DE MONTAGEM:

- Antes de começar, leia atentamente as instruções de montagem.
- Siga as instruções de montagem cuidadosamente.
- Verifique se a embalagem contém todas as peças e ferragens listadas na instrução de montagem.
- Separe as ferramentas necessárias para a montagem e verifique se elas estão em condições apropriadas para uso. Ferramentas danificadas podem resultar em dificuldades na montagem do produto.
- Para ter certeza que o produto não sofrerá danos durante a montagem, prepare uma área adequada, cobrindo o chão com a embalagem ou outro material macio (mantas ou tapetes, por exemplo).
- Nós recomendamos que a montagem seja realizada por duas ou mais pessoas.
- Não aperte demais os parafusos. Verifique-os periodicamente, e se necessário, reaperte-os.



CONSELHOS DE MANUTENÇÃO:

- Madeira: Acabamentos envernizados, tingidos ou laqueados. Retire a poeira com flanela seca, ou pano branco macio, levemente umedecido com água e seque em seguida. Evite produtos abrasivos como esponjas de aço, álcool, lustra móveis e óleo de peroba, pois podem provocar danos ao produto.
- Vidro: Acabamento incolor, colorido, acetinado ou jateado. Limpe com água, limpa-vidros ou álcool (para remoção de marcas persistentes) diretamente em um pano apropriado ou toalha de papel. Evite pano seco, esponja de aço ou outros objetos abrasivos, já que o atrito pode danificar o vidro. Não pulverize o produto diretamente no vidro, mas sim em uma flanela macia. Respingos podem causar danos nos revestimentos, acessórios ou partes com outros acabamentos.
- Peças em Metal: Utilize um pano seco e limpe com cuidado. Para correções e dobradiças use um pano levemente umedecido com sabão neutro e seque em seguida.
- MDF e Revestimentos Melamina: Utilize um pano levemente umedecido com água e sabão neutro. Para manchas mais resistentes, você pode utilizar um pano levemente umedecido com água e álcool doméstico, lembrando de, nas duas opções, secar posteriormente. Evite umidade e exposição aos raios solares, que pode mudar a cor da peça.



AVISO:

- A montagem dos móveis deve ser realizada somente por pessoas adultas. Por favor, mantenha crianças afastadas, já que elas podem perder ou engolir pequenas peças ou ferragens. Evite assim, também, que partes do seu móvel caiam sobre elas, machucando-as.
- Se o seu móvel tiver partes de vidro, tome muito cuidado, pois o vidro pode quebrar com o menor descuido, e você pode se machucar com os cacos resultantes.

link's

INSTRUÇÃO DE MONTAGEM

CAMA CHARME 90x190

FERRAMENTAS NECESSÁRIAS
PARA A MONTAGEM:



Duas ou mais pessoas



Chave Phillips



Martelo

DESCRIÇÃO:

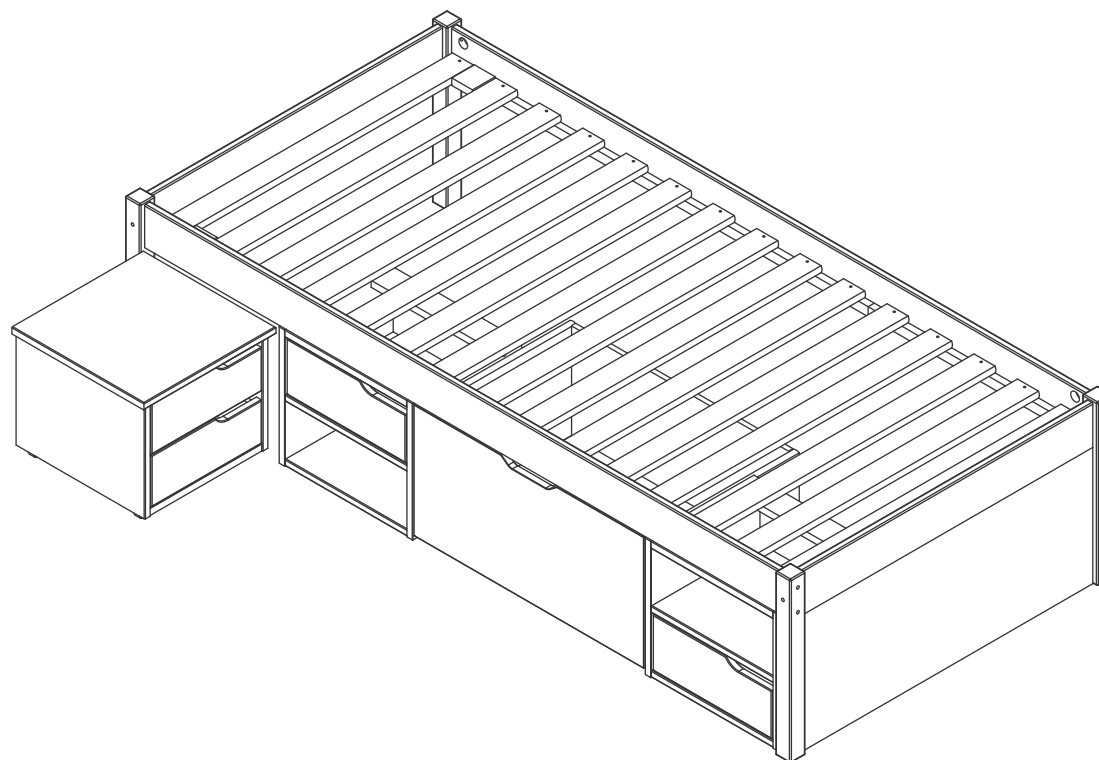
ITEM:

CÓDIGO DE BARRAS:

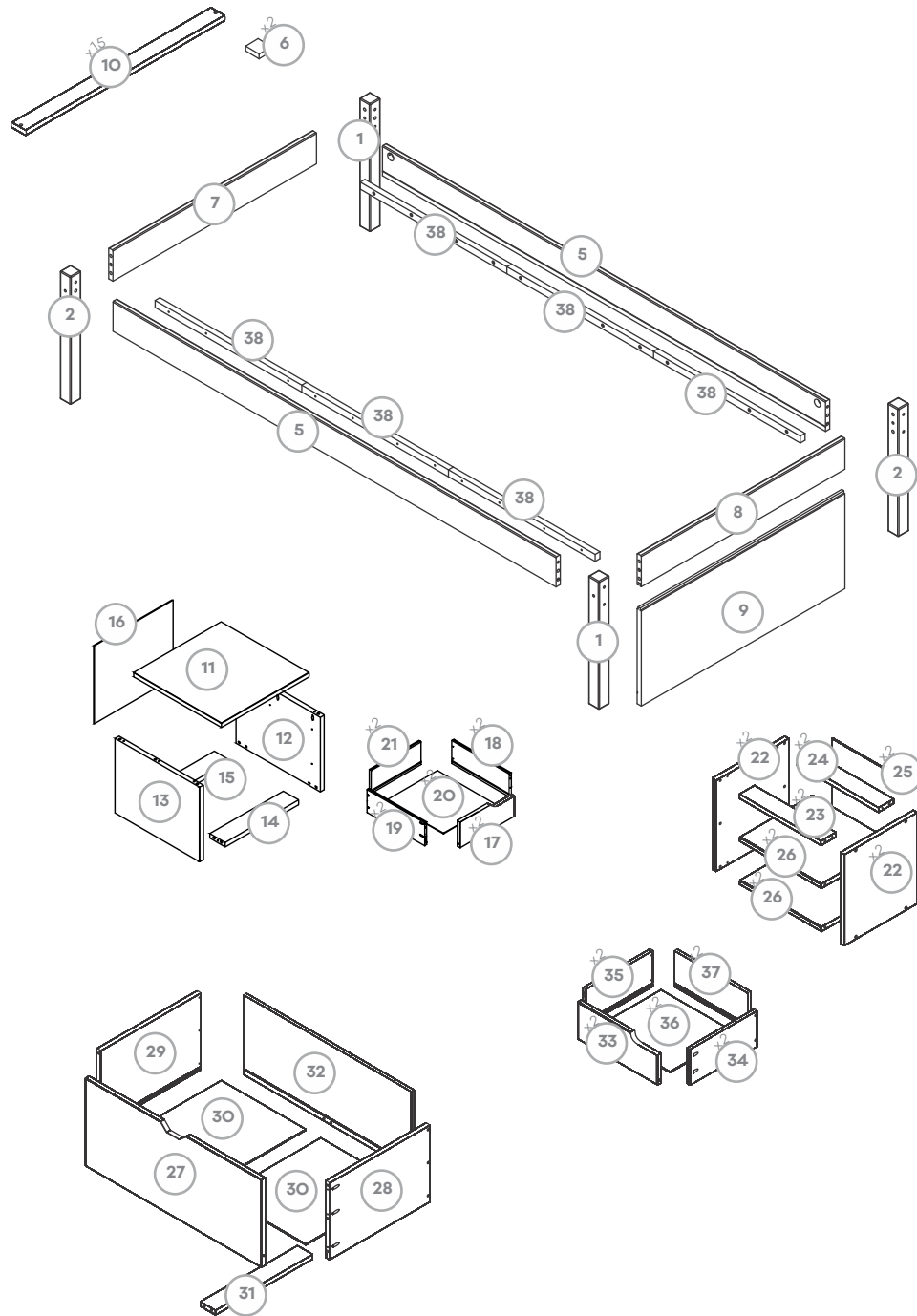
Branco Lavado
Natural / Branco
Pinhão
Amêndoa

99 90 23 80
99 90 23 84
99 90 50 20
99 90 61 60

40 10 340 92 38 04
40 10 340 92 38 42
40 10 340 99 52 07
40 10 340 96 16 08






















LISTA DE PEÇAS

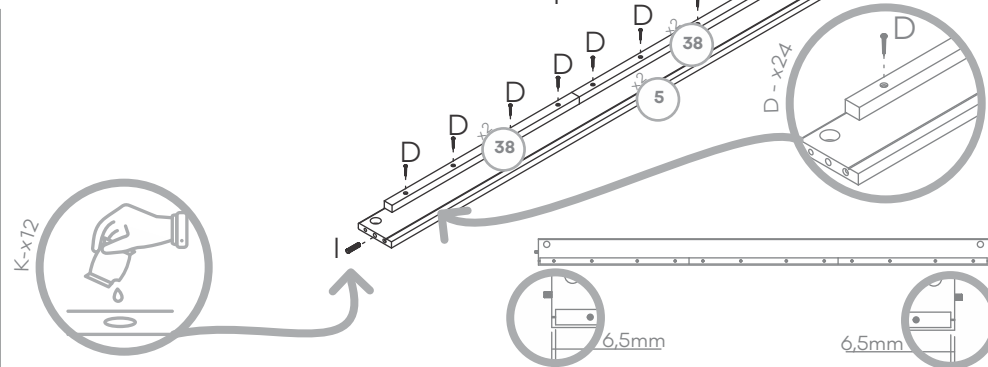


Nº:	QTDE:	DIMENSÃO:	CAIXA:
1	02	475x45x45 mm	01
2	02	475x45x45 mm	01
5	02	1900x115x18 mm	01
6	02	62x68x13,5 mm	01
7	01	873x115x18 mm	01
8	01	873x115x18 mm	01
9	01	873x357x18 mm	02
10	15	899x68x18 mm	01
11	01	395x395x18 mm	02
12	01	294x385x18 mm	02
13	01	294x385x18 mm	02
14	01	334x67x18 mm	02
15	01	334x68x18 mm	02
16	01	360x307x3 mm	02
17	02	329x133x18 mm	02
18	02	350x100x13 mm	02
19	02	350x100x13 mm	02
20	02	347x293x3 mm	02
21	02	283x100x13 mm	02
22	04	353x326x18 mm	02
23	02	364x67x18 mm	02
24	02	364x68x18 mm	02
25	02	345x390x3 mm	02
26	04	364x325x18 mm	02
27	01	688x340x18 mm	02
28	01	448x298x18 mm	02
29	01	448x298x18 mm	02
30	02	446x328x3 mm	02
31	01	435x68x21 mm	02
32	01	648x308x12 mm	02
33	02	356x143x18 mm	02
34	02	300x100x13 mm	02
35	02	300x100x13 mm	02
36	02	298x336x3 mm	02
37	02	326x100x13 mm	02
38	06	629x26x21 mm	01

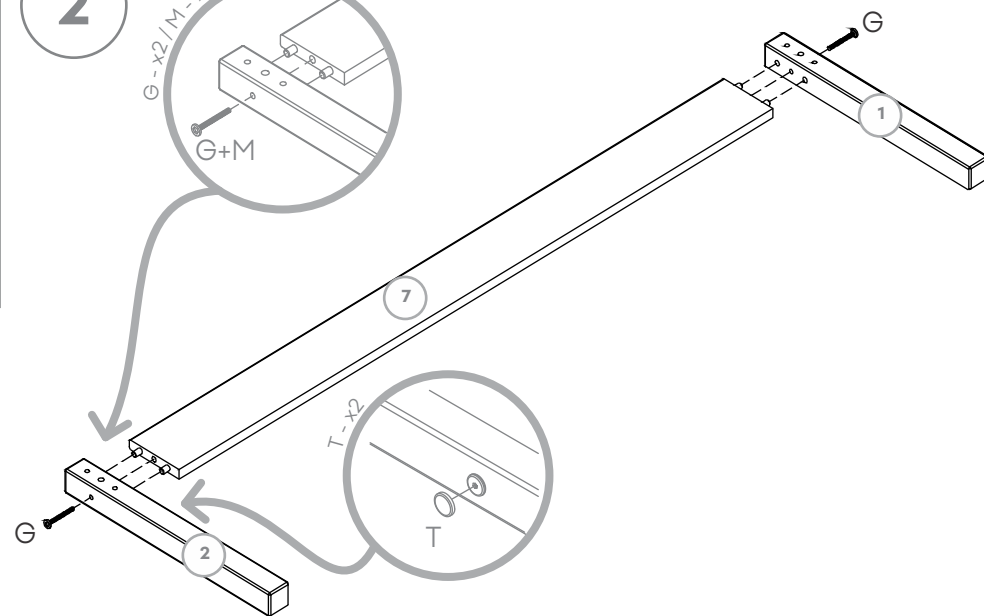
LISTA DE FERRAGENS

ID.:	FERRAGEM:	QTDE:
A	 3,5 x 14 mm	28
C	 3,0 x 16 mm	02
D	 4,0 x 30 mm	74
E	 4,0 x 45 mm	16
F	 1/4" x 80 mm	04
G	 7,0 x 100 mm	08
H	 8,0 x 30 mm	64
I	 10,0 x 40 mm	12
J	 10 x 10 mm	36
K	 20 gr	05
L	 04	04
M	 01	01
N	 08	08
O	 3,0 x 10 mm	12
P	 4,0 x 30 mm	30
Q	 08	08
R	 350 mm	02
S	 350 mm	02
T	 12	12

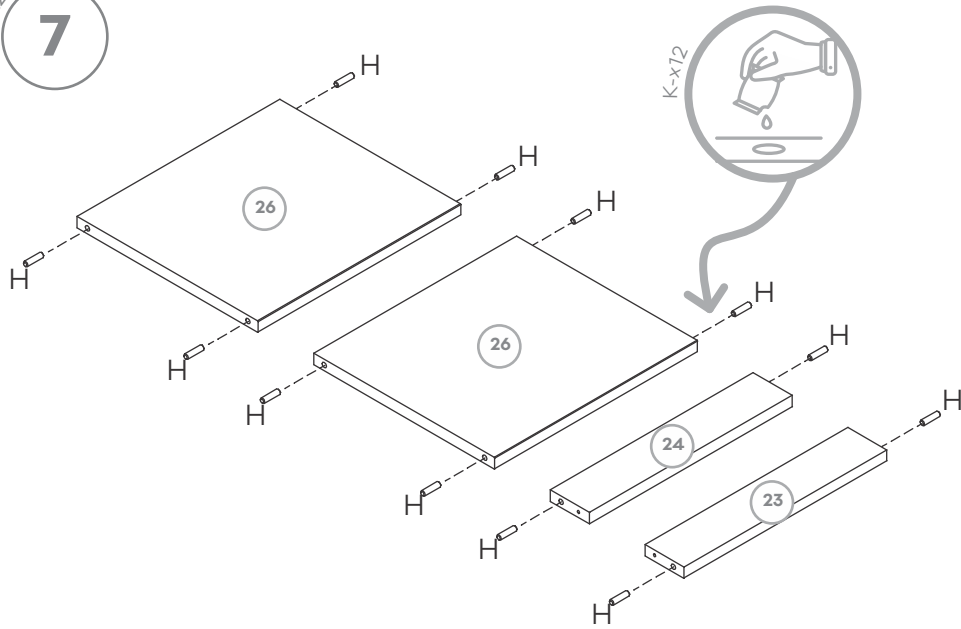
1



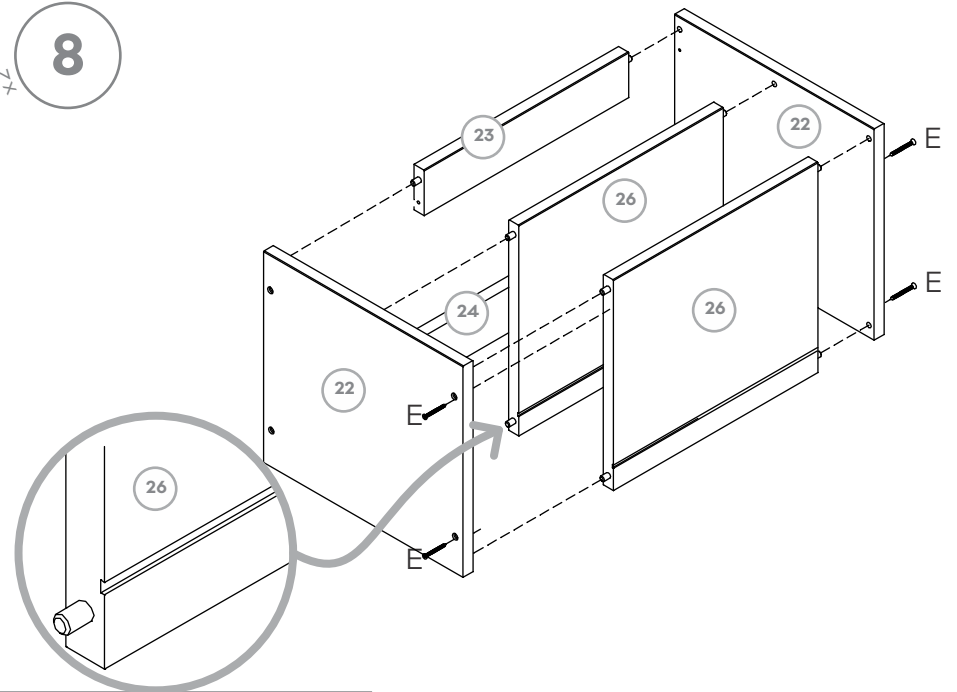
2



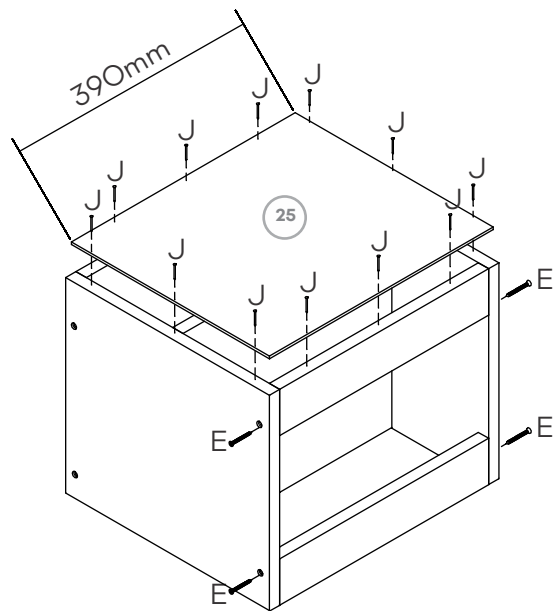
x2
7



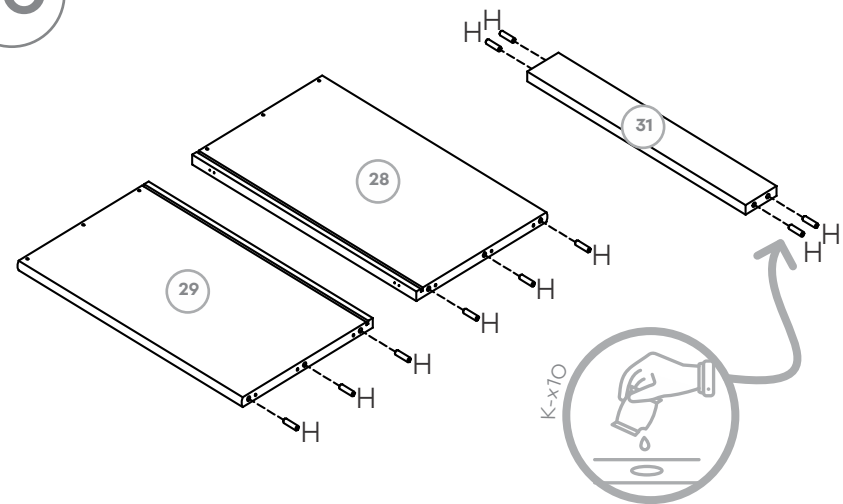
x2
8



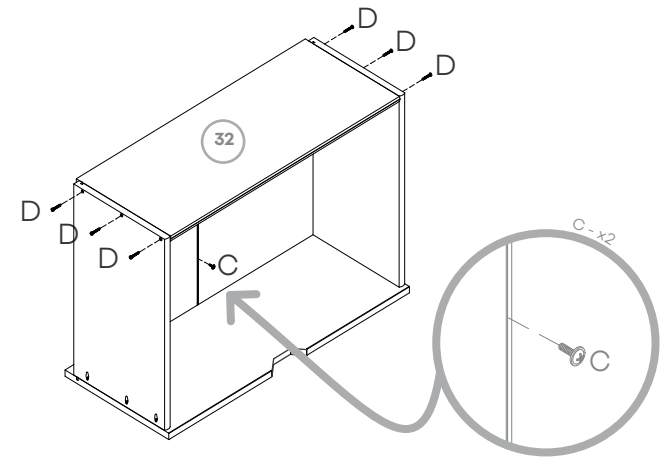
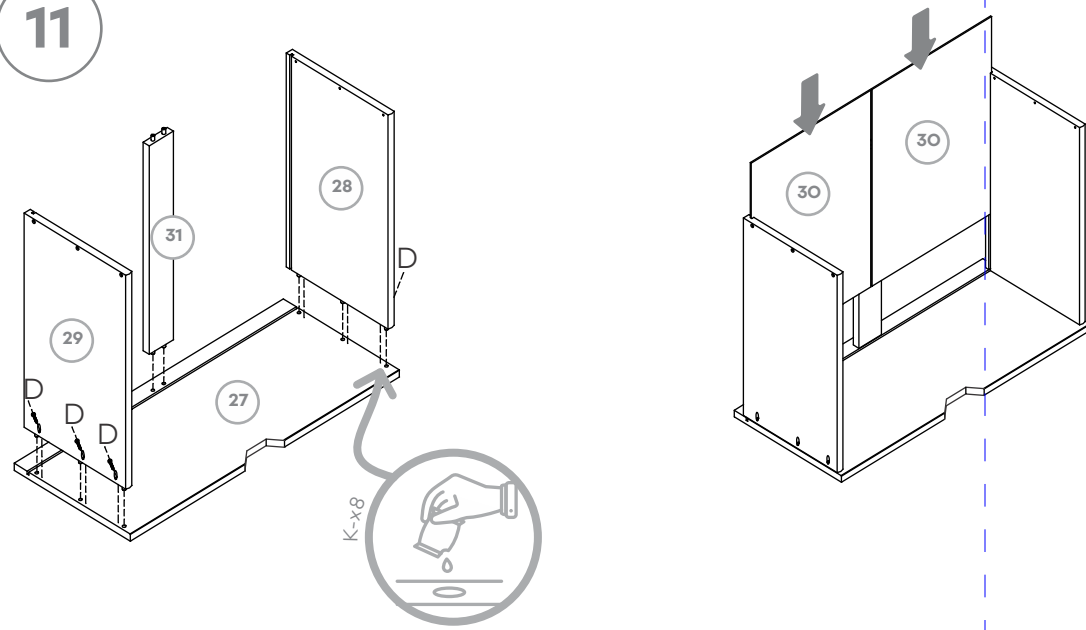
xO2
9



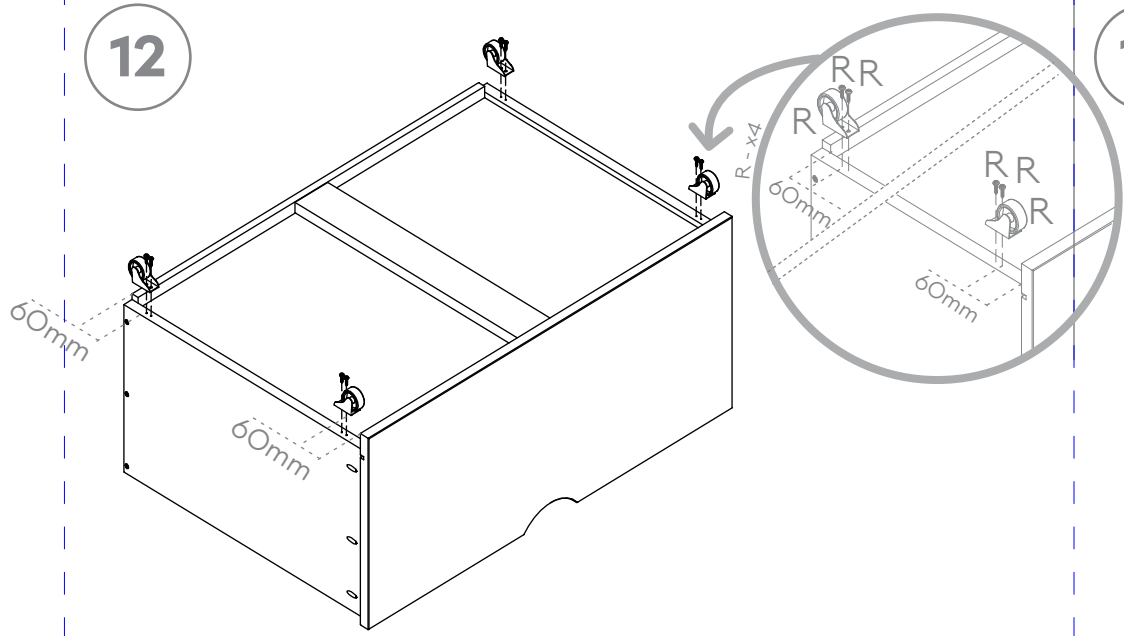
10



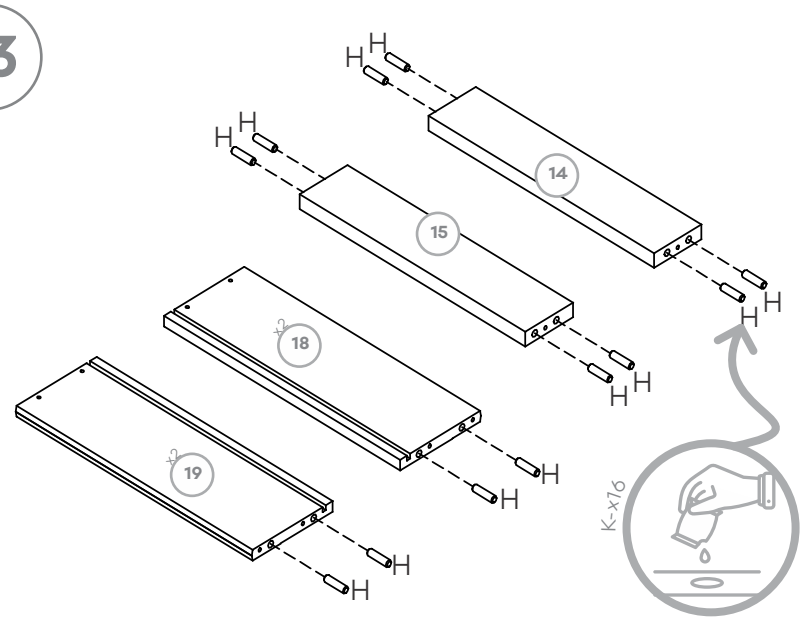
11



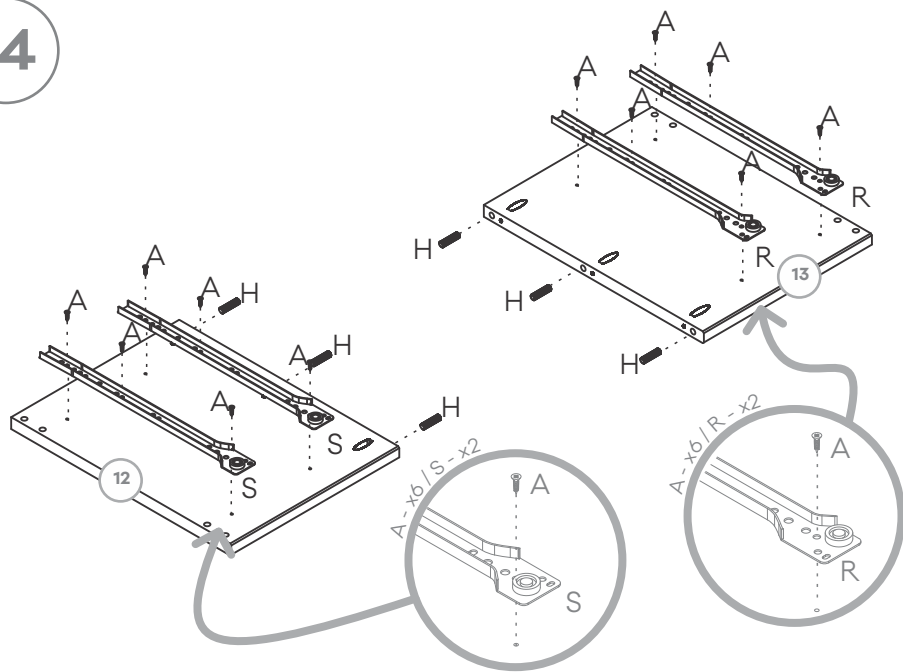
12



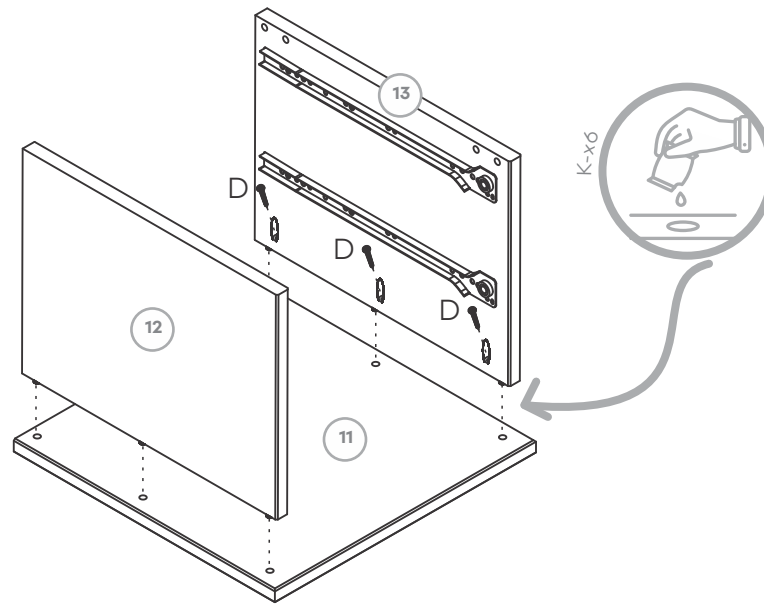
13



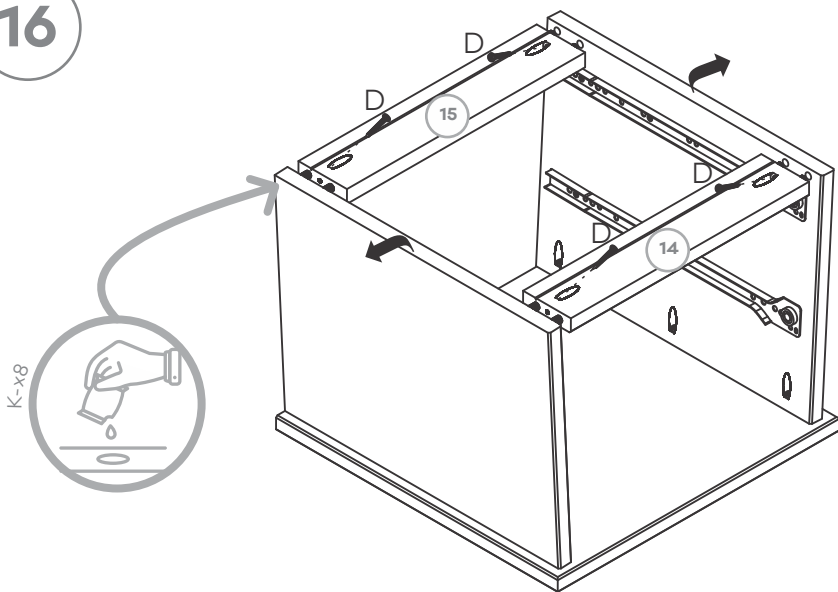
14



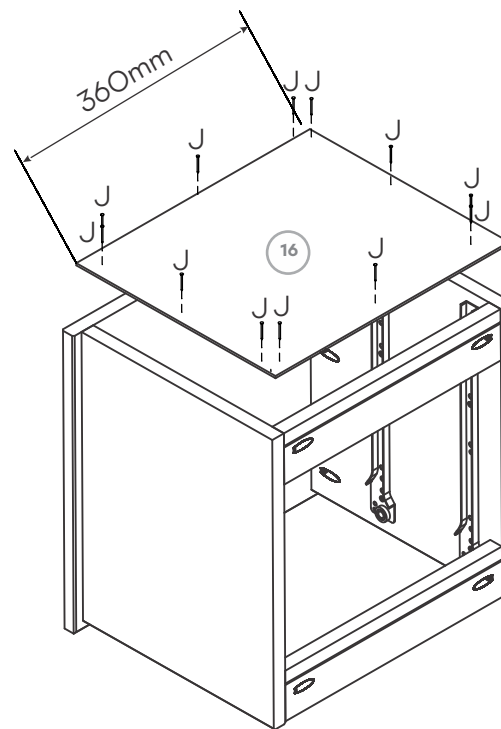
15

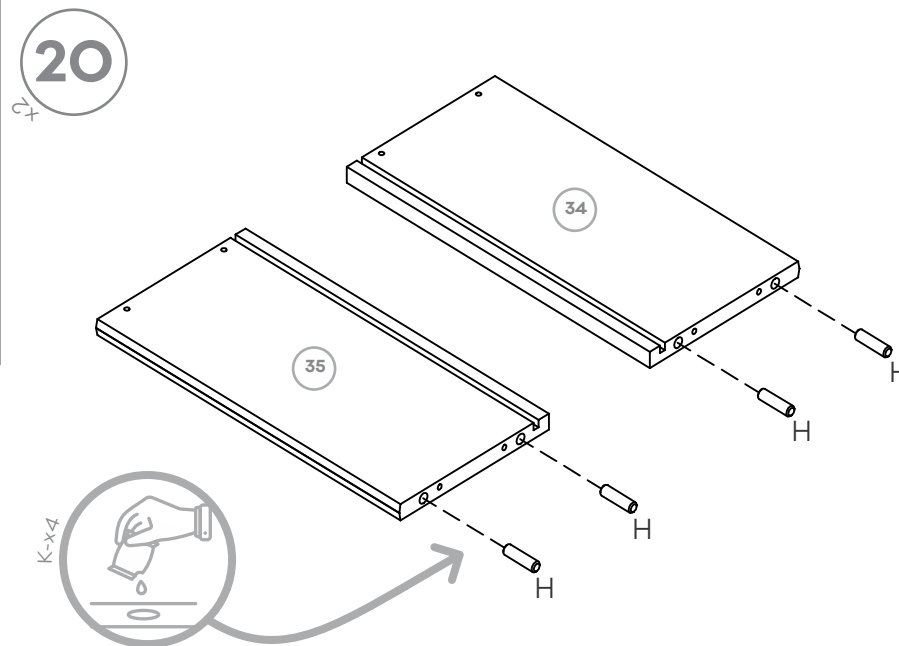
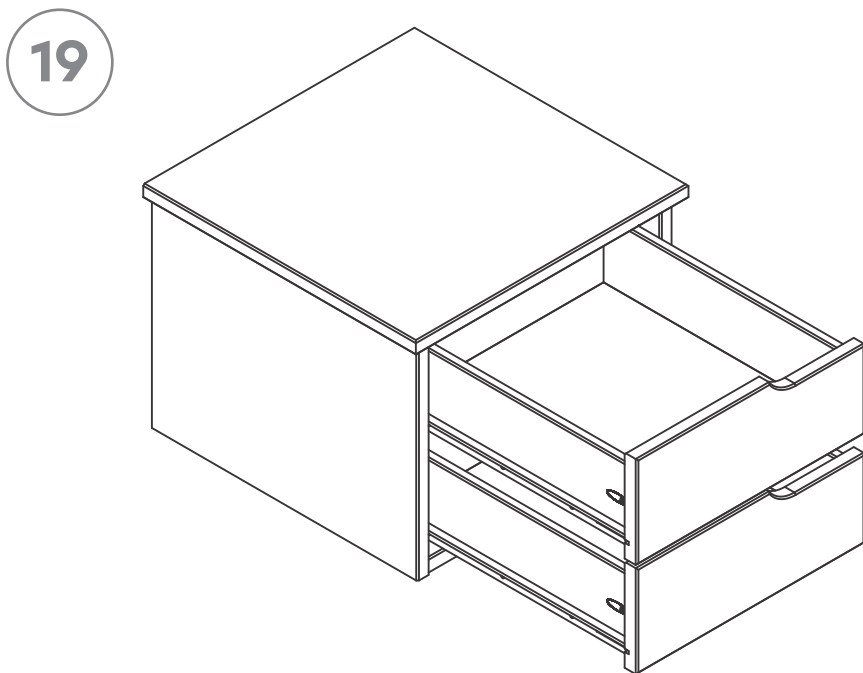
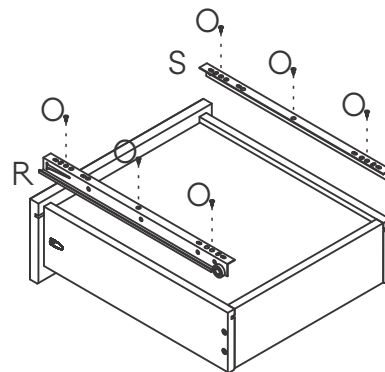
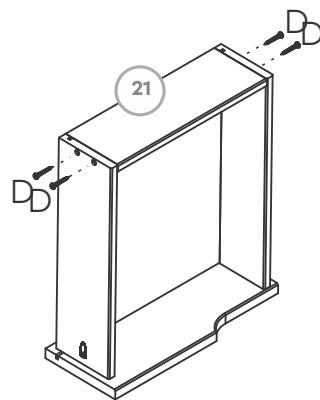
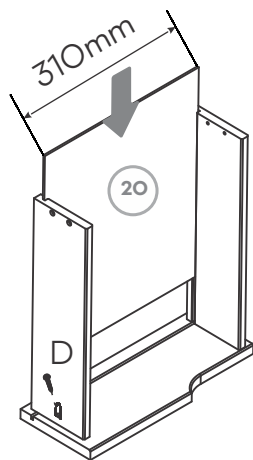
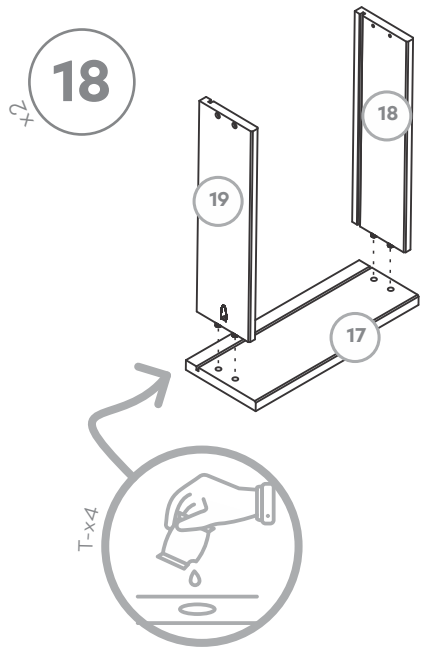


16

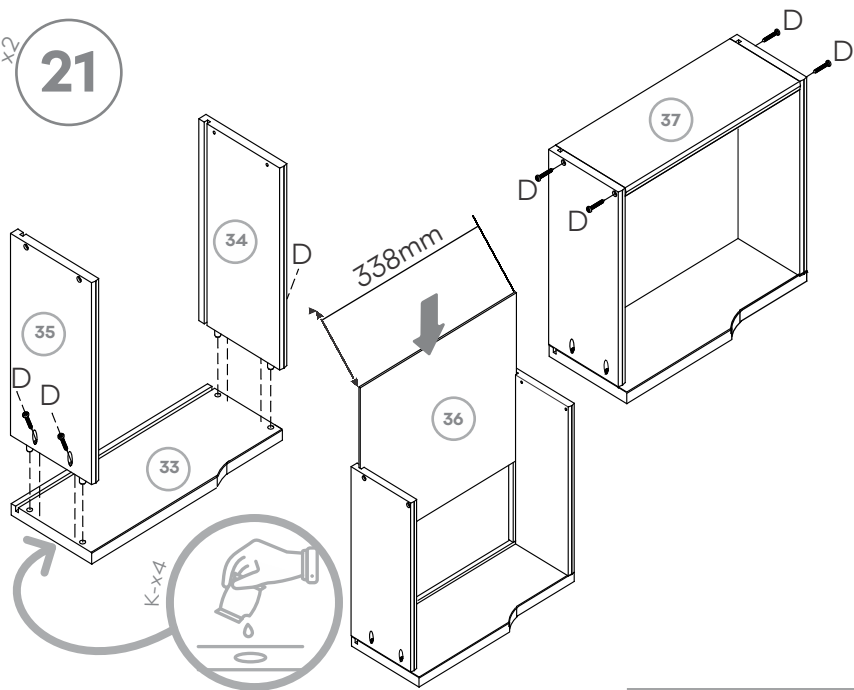


17

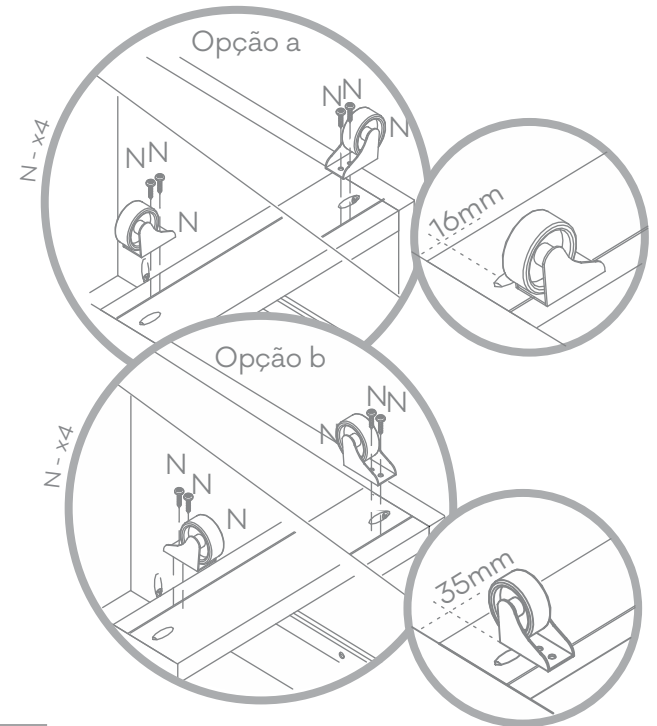
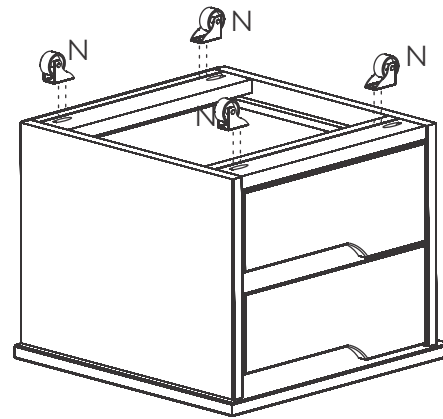




x2
21

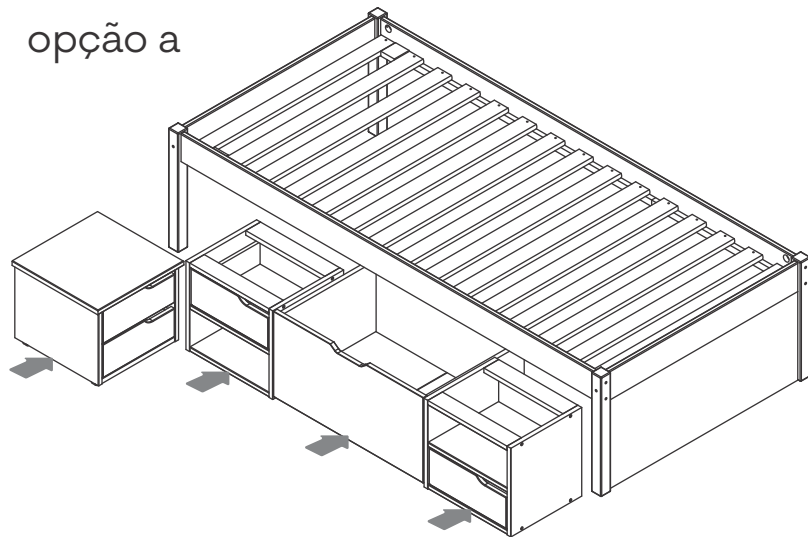


22

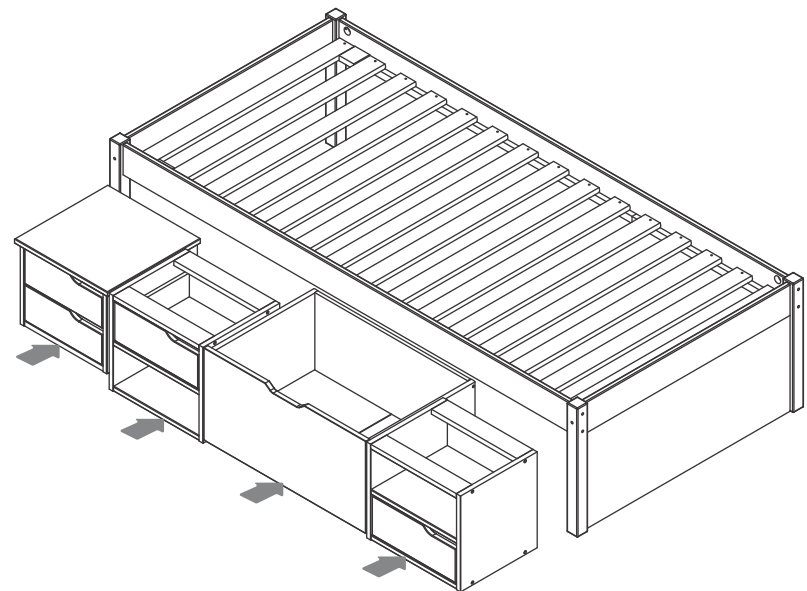


23

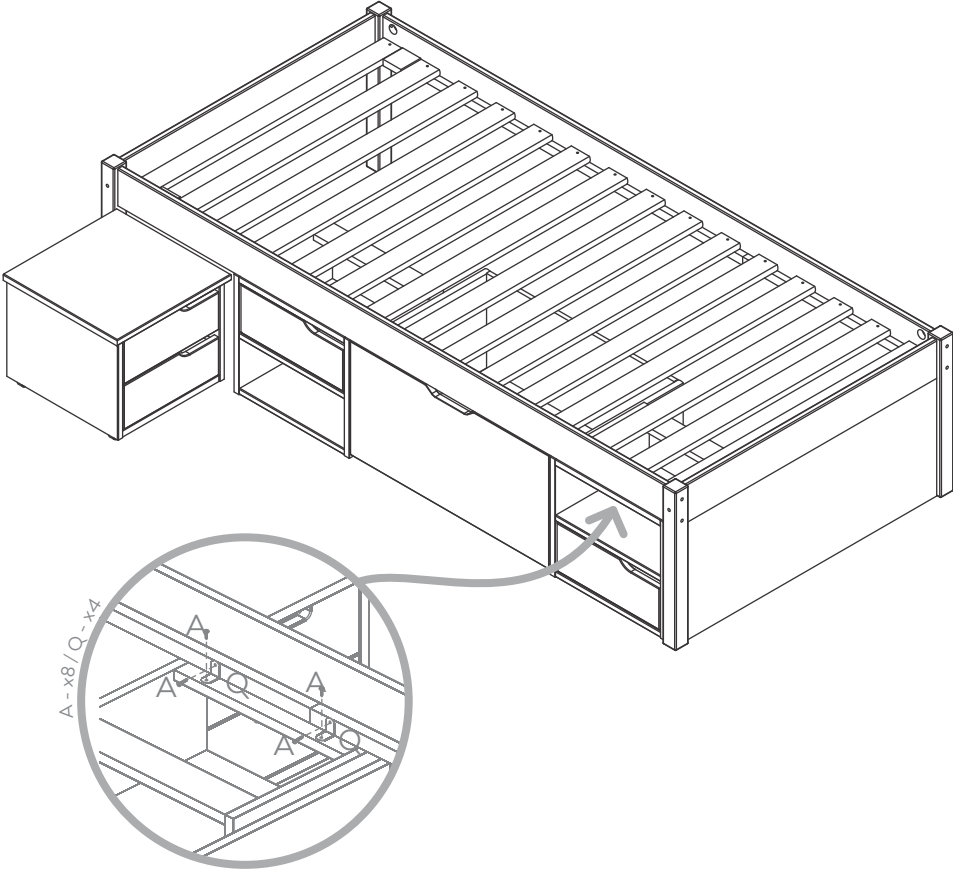
opção a



opção b



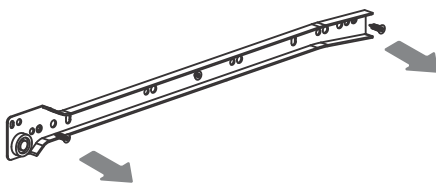
24



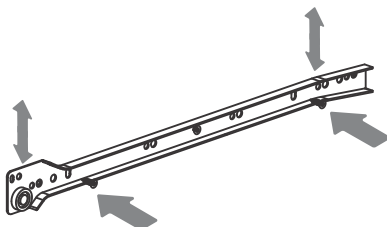
🔧 AJUSTE DA CORREDIÇA:

Se necessário, faça o ajuste das gavetas conforme explicado abaixo:

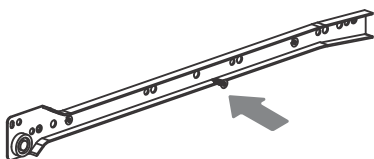
Retire os parafusos das extremidades da corrediça que está fixada na lateral do móvel. E apenas afrouxe o parafuso central.



Fixe os parafusos das extremidades na furação com regulagem da corrediça, sem aperto total. Nivele a corrediça conforme a necessidade e aperte totalmente os parafusos.



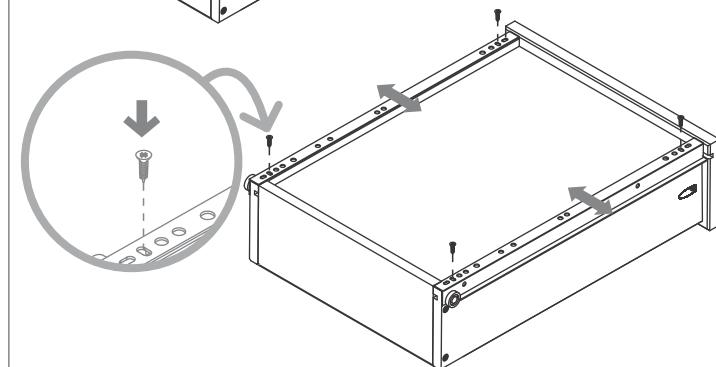
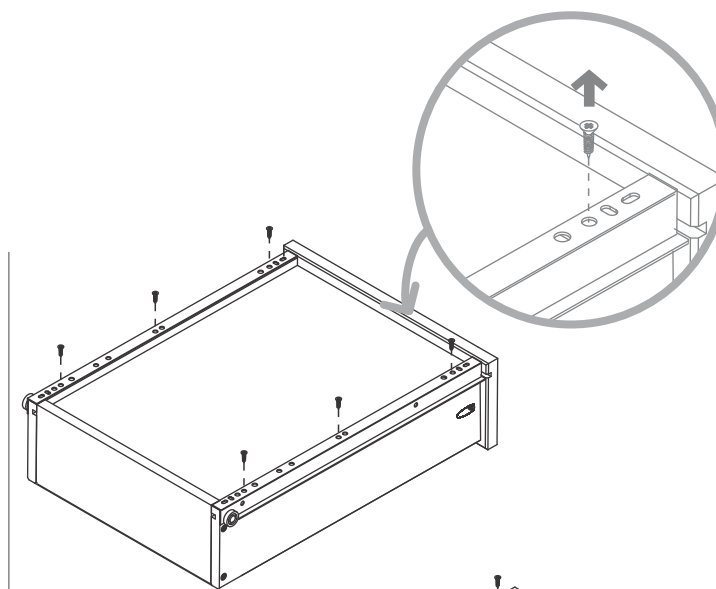
Por último, aperte totalmente o parafuso central.



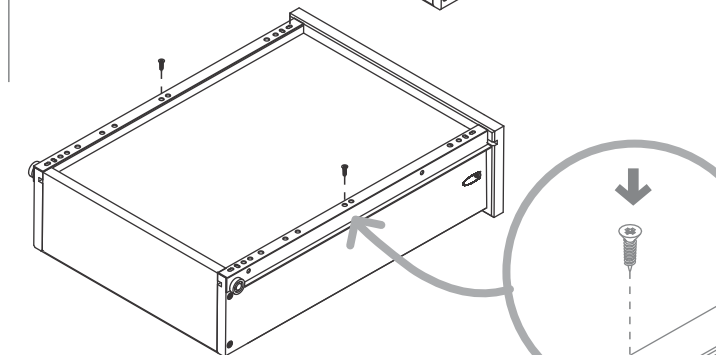
🔧 AJUSTE DA CORREDIÇA:

Se as gavetas estiverem desalinhas (para a esquerda ou para a direita), siga os passos seguintes para realizar o ajuste correto.

Tire os parafusos como ilustrado ao lado.



Utilize os furos de regulagem e ajuste a corrediça para a esquerda ou para a direita, conforme sua necessidade.



Por último, recoloca o parafuso central.

Agora que você já comprou o seu móvel, ele merece ser montado do jeito certo.

Erros de montagem causam mais de **60%** dos danos em móveis.

Por que contratar?

Tranquilidade do **início ao fim** da montagem



PROFISSIONAIS QUALIFICADOS

Especialistas certificados na **MadeiraMadeira Serviços**.



FERRAMENTAS PROFISSIONAIS

que **protegem** seus móveis.



AGENDAMENTO EM 24 HORAS

escolha a data e o turno **ideais para** você.



GARANTIA DE 3 MESES

de cobertura **completa**.

Mais de 1 MILHÃO DE MONTAGENS
★ com avaliação **4.7** ★

Mariana S., São Paulo

"Chegaram no horário e montaram tudo rapidamente. Serviço incrível!"



Carlos R., Belo Horizonte

"Tentei montar sozinho e foi um desastre. Com a **MadeiraMadeira Serviços** ficou perfeito."



Ana P., Rio de Janeiro

"Agendamento ágil e **montagem pontual e perfeita**. Recomendo demais!"



Agende agora pelo QR Code

Madeira**Madeira** Serviços · Atendimento em todo o Brasil



Escaneie o QRCode