



METÁVILA

MANUAL DO PROPRIETÁRIO

Lareira Aberta

693F - 694F

Capacidade de aquecimento: 40 m³

Dimensões: 115 x 60 x 60 cm

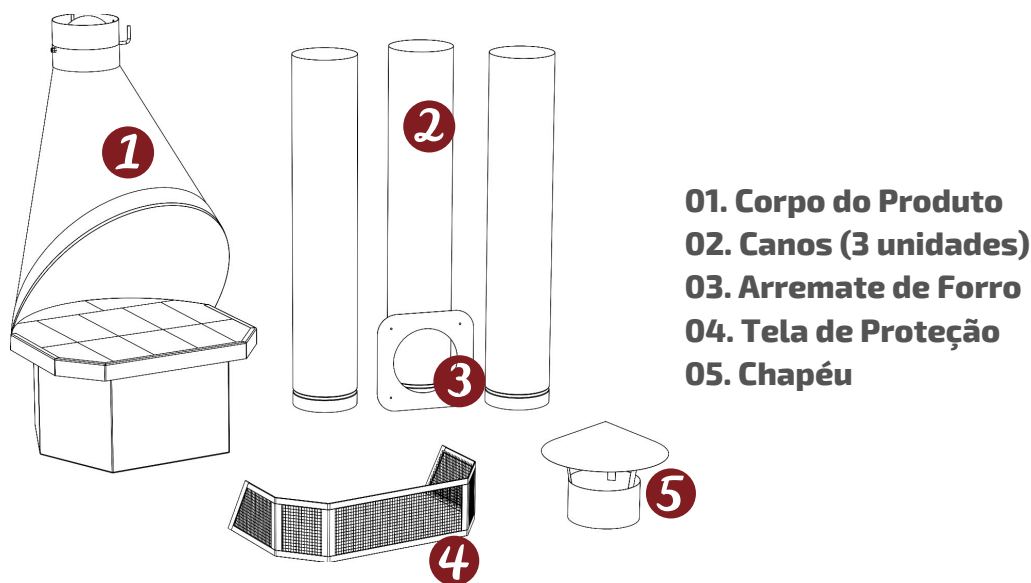


METÁVILA

CONSIDERAÇÕES GERAIS

As lareiras 693F/694F Metávilas são fabricadas em aço carbono com acabamento em pintura indicada para alta temperatura. O fundo do produto é revestido com placas refratárias para aumentar o rendimento. A lareira sai de fábrica com a tinta curada, no entanto, nas primeiras utilizações é comum sentir um leve cheiro de tinta. Isso significa que a sua lareira estará finalizando este processo.

COMPONENTES



LENHA

A posição da lenha deve ser sempre centralizada, nunca encoste-a na coifa ou grade e não exceda 30 cm de chama, isso pode danificar a tinta. Deve-se utilizar LENHA SECA. Lenhas úmidas provocam fumaça e não geram brasas. A madeira mais dura é melhor como combustível. O calor da lareira é regido pelo tipo, umidade e a qualidade da madeira na caixa de fogo.

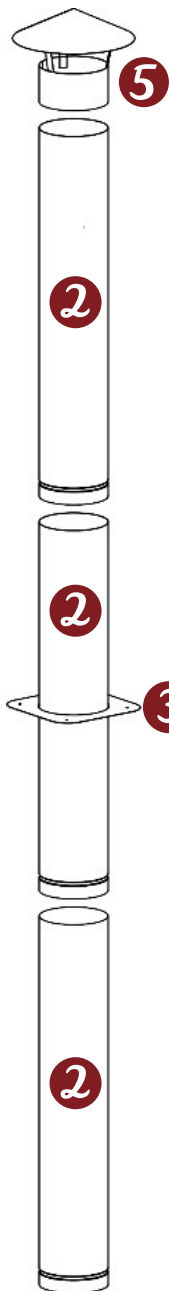
Labaredas muito altas significam desperdício de energia calorífica além de causar danos ao produto e serem prejudiciais à saúde. Desaconselhamos o uso de nó de pinho e pinus, pois podem causar obstrução da chaminé e acúmulo de resíduos da queima. Indicamos as lenhas de reflorestamento, como ACÁCIA NEGRA e EUCALIPTO. Não utilize Briquete, Pellet ou semelhantes.

ACENDIMENTO

Nunca utilize derivados de petróleo para ascender a lareira. Também evite o uso de álcool, dando preferência aos iniciadores de fogo (acendedores específicos). O álcool pode provocar explosões que danificarão o produto e colocarão sua vida em risco. Coloque a pastilha acendedora no centro da caixa de queima e algumas farpas sobre ela, logo acima coloque as ripas. Acenda a pastilha e/ou fragmento de madeira. Quando as ripas estiverem acesas, adicione lenhas maiores, colocando os mais leves sobre o fogo e acima as de maior peso



METÁVILA INSTALAÇÃO



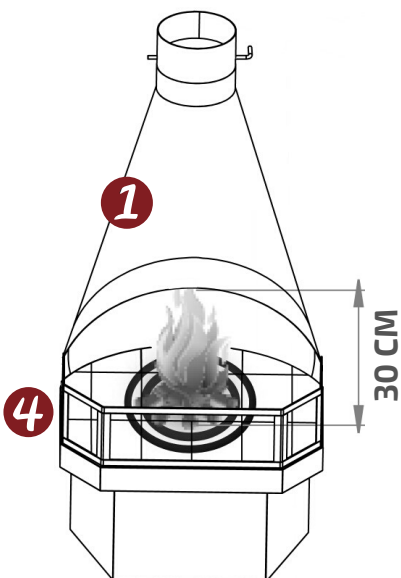
1. **Recomenda-se instalar a Lareira em um ambiente de até 40 m³. Quanto mais centralizada no ambiente, melhor a distribuição de calor.**
2. Ao instalar próximo a objetos e materiais não resistentes a altas temperaturas, recomendamos distância mínima de 1 m da Lareira.
3. Os frisos do encaixe dos canos devem ser virados para baixo.
4. Quando instalado em Forro de material sem tolerância ao calor (Ex.:PVC, Gesso, Madeira...), manter distância mínima 3 cm entre o cano e a abertura no forro.
5. **O Chapéu deve ser instalado com no mínimo 60 cm acima do ponto mais alto do telhado**
6. O arremate deverá ser instalado de acordo com a montagem, podendo variar conforme a altura da instalação do produto.
7. **Recomendamos a presença de um funileiro, para confeccionar uma algerosa ou rufo no telhado, evitando assim, possíveis vazamentos.**
8. **As conexões externas devem ser rebitadas e vedadas com silicone para alta temperatura. Em determinadas instalações, faz-se necessário também o uso de tensores, para firmar as conexões.**
9. **Se a instalação necessitar de curvas, as mesmas não devem ser superiores a 45° respeitando que o primeiro metro deve ser de cano reto. O desrespeito dessas diretrizes causará diminuição na tiragem da fumaça. Quanto menor o número de curvas possíveis, melhor o rendimento do produto.**

LIMPEZA

Não utilize produtos abrasivos para a limpeza do produto, para limpar a parte externa utilize somente pano seco.

Remoção das Cinzas: Empurre pedaços de madeira para a parte de trás da caixa de fogo. Com uma pequena pá (não acompanha o produto) retire as cinzas soltas e coloque em um recipiente apropriado. Não remova as cinzas com a lareira quente ou com a lenha em brasa. Lembre-se que as brasas podem permanecer acesas por até 36 horas.

Limpeza da chaminé: Recomendamos a vistoria/limpeza interna e da tubulação a cada estação, pois pode criar-se, o acúmulo de resíduos da queima ocasionando obstrução dos dutos. Este também é o local onde animais costumam construir seus ninhos, colmeias e similares, o que também bloqueia a saída de fumaça.





GARANTIA

Pelo prazo de 01 ano, a partir da compra deste produto, a Metávila garante o mesmo contra defeitos no processo de fabricação.

A Metávila solicita ao consumidor a leitura prévia do Manual de Instruções, para uma melhor utilização do produto e adequada instalação do mesmo.

Orientamos que a instalação seja realizada por um profissional.

É de responsabilidade do Cliente no recebimento do produto:

Se for adquirido na loja, conferir juntamente com o vendedor;

Se for adquirido em e-commerce, conferir antes de a transportadora sair do local, pois avarias por motivo de transporte perdem a garantia quando a reclamação não é feita para a transportadora, no ato da entrega;

Em caso de assistência, para apurar mais rapidamente, solicitamos que sempre que possível sejam registradas por meio de fotografias do produto, anexo também à nota fiscal de compra, enviado para: sac@metavila.com.br

A garantia somente poderá ser acionada, mediante a Nota Fiscal de aquisição do produto, estando no prazo acima descrito. Havendo constatação de alguma peça defeituosa, a mesma será substituída.

- **A Metávila reserva-se no direito de não conceder garantia do uso indevido de materiais de limpeza, como removedores, solventes, benzina e semelhantes, ou ainda, pelo mau uso do produto. Não garantimos a pintura do produto podendo sua tonalidade alterar de cor já no primeiro uso.**
- **Não garantimos problemas de funcionamento oriundos de má instalação e/ou em desacordo com as recomendações descritas neste manual.**
- **Qualquer alteração/adaptação realizada pelo revendedor e/ou consumidor final acarretará na imediata perda de garantia.**
- Este produto destina-se exclusivamente a uso doméstico, a utilização do mesmo para fins comerciais acarreta a imediata perda de garantia.
- **A Metávila reserva-se no direito de não conceder garantia caso o produto seja instalado em ambiente não compatível com a capacidade de aquecimento. O excesso de fogo para compensar eficiência causa danos na estética e na funcionalidade do produto.**
- **A Metávila não garante a troca do produto devido a alteração de tonalidade da tinta ou até mesmo descamações internas da mesma, uma vez que estes processos podem ocorrer devido ao fogo.**

