

# Riodoce

M Ó V E I S

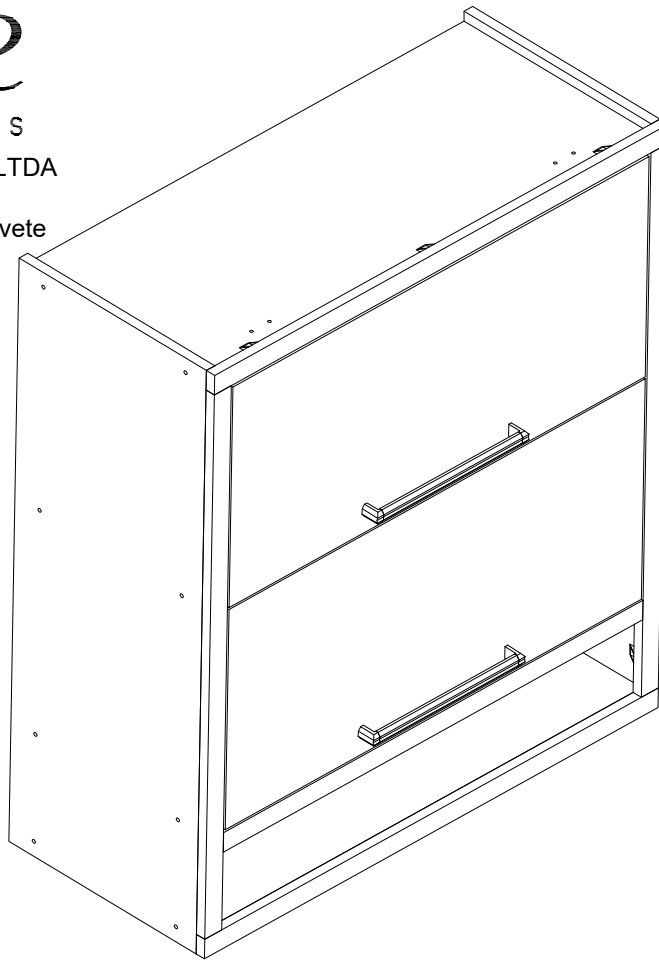
INDUSTRIA DE MÓVEIS RIDOCE LTDA

CNPJ: 06.241.494/0001-82

Av dos Moveleiros, 1100, Bairro Canivete

Cep: 29909-120, Linhares-ES

Tel: (27) 3373-2197



## TERMO DE GARANTIA

A Móveis RioDoce Ltda garante a qualidade de seus produtos quanto à defeitos e vícios de fabricação, conforme a Lei 8.078/90 (**CÓDIGO DE DEFESA DO CONSUMIDOR**), nos limites aqui estabelecidos:

1º - **03 (três) meses de garantia** para toda a sua linha de produtos, contados à partir da emissão da Nota Fiscal de Compra ao consumidor, em qualquer loja de revenda autorizada.

2º - Entende-se por garantia o reparo gratuito do item comprado, que apresente defeito ou vício de fabricação, de acordo com parecer técnico da Móveis Ronipa Ltda. Tal garantia somente terá validade mediante apresentação da Nota Fiscal de Compra.

3º - Para o exercício da presente garantia, o comprador/consumidor deverá solicitá-la à loja onde adquiriu o produto, para que a mesma solicite o reparo junto à fábrica.

4º - Caso seja necessário reparo do produto adquirido, o prazo para devolução do produto, peça ou acessório consertado é de **até 30 dias**, contados à partir do recebimento do pedido em nossa fábrica.

5º - Todos os produtos devem ser conferidos no momento da entrega.

**6º - Não estão cobertos por esta garantia (ônus do consumidor):**

**a) DANOS DECORRENTES DE MONTAGEM/INSTALAÇÃO INADEQUADA, REALIZADA POR PESSOA NÃO TREINADA E AUTORIZADA PELA LOJA REVENDEDORA OU PELA MÓVEIS RONIPA LTDA, ASSIM COMO O NÃO CUMPRIMENTO DAS INSTRUÇÕES PRESENTES NESTE MANUAL.**

b) Danos causados por acidentes, tais como quedas, batidas, desabamentos, incêndios, entre outros, após a instalação do produto.

c) Danos provocados por exposição à umidade, luz solar direta, salinidade, ataque de pragas biológicas decorrentes do ambiente de armazenamento/montagem, após a instalação do produto.

d) Danos decorrentes de limpeza e manutenção inadequados.

e) Danos decorrentes do uso inadequado do produto, assim como não cumprimento das normas especificadas neste manual.

f) Serviços de modificação de local após a instalação do produto, modificação de cor, alteração de medidas e estrutura, modificações de modelo

g) Ajuste interno ou conserto por pessoa não autorizada pela Indústria de Móveis Ronipa Ltda ou por um de nossos revendedores autorizados.

h) Roubo ou furto.

l) Essa garantia não cobre partes de vidro **APÓS O RECEBIMENTO** do produto. Verificar no ato da entrega a integridade das peças.

### **PREENCHA OS DADOS A SEGUIR:**

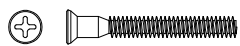

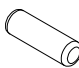
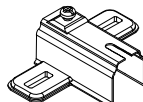
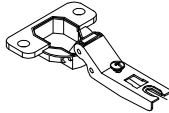
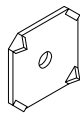

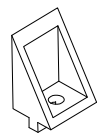
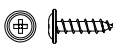
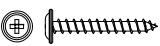
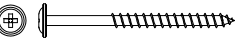
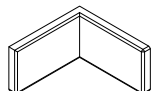
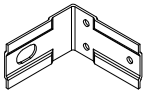
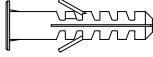

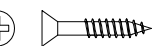
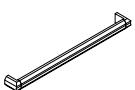
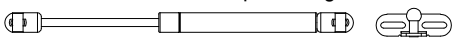
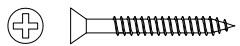



**Data da compra:** \_\_\_/\_\_\_/\_\_\_ **Número da Nota Fiscal:** \_\_\_\_\_ **Número do lote:** \_\_\_\_\_


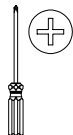
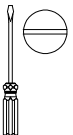
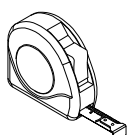

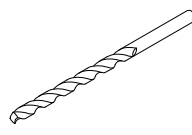
**No caso de assistência técnica, entrar em contato com a loja onde adquiriu o produto.**

**Guarde sempre a Nota fiscal e este manual, pois são partes fundamentais para o atendimento da garantia.**

# IDENTIFICAÇÃO DAS PEÇAS E ACESSÓRIOS

ITEM	DESCRIÇÃO	QTD	CÓDIGO	ITEM	DESCRIÇÃO	QTD	CÓDIGO
01	Tampo	01	4642	09	Fundo superior	01	5052
02	Prateleira	01	4643	10	Fundo central	01	6630
03	Divisão	01	4644	11	Fundo nicho	01	5054
04	Porta	02	4645	12	Moldura lateral	02	4657/4658
05	Lateral direita	01	4646	13	Moldura sup./inf.	03	4594/4595
06	Lateral esquerda	01	4647				
07	Tampo do Nicho	01	4648				
08	Base	01	4649				

 <p><b>A</b> - Parafuso CH EST PHS 5x40 s/ pont - 20 UN</p>	 <p><b>B</b> - Prego 10 x 10 60 UN</p>	 <p><b>C</b> - Caviha 6x20 08 UN</p>	 <p><b>D</b> - Calço dobradiça 08 mm 4 UN</p>	 <p><b>E</b> - Dobradiça 35 mm curva 4 UN</p>		
 <p><b>F</b> - Garra para fundo 10 UN</p>	 <p><b>G</b> - Parafuso CH PHS 3,5 x 12 c/ pont - 16 UN</p>	 <p><b>H</b> - Contaneira angular 17 un</p>	 <p><b>I</b> - Parafuso CH PHS 3,5 x 14 c/ pont - 34 UN</p>	 <p><b>J</b> - Parafuso CH PHS 3,5 x 25 c/ pont - 4 UN</p>		
 <p><b>K</b> - Parafuso CH PHS 5 x 50 c/ pont - 4 UN</p>	 <p><b>L</b> - Capa plást. p/ cantoneira 04 UN</p>	 <p><b>M</b> - Cantoneira suporte aéreo 04 UN</p>	 <p><b>N</b> - Bucha plástica p/ parede 8 mm - 04 UN</p>	 <p><b>O</b> - Parafuso união 16mm 08 UN</p>		
 <p><b>P</b> - Parafuso CH PHS 3,5 x 22 c/ pont - 2 UN</p>	 <p><b>Q</b> - Puxador aluminio livo 256mm 2 UN</p>	 <p><b>R</b> - Kit pistão a gás 60 N - 01 unid</p>	 <p><b>R2</b> - Conector dobrado - 01 unid</p>	 <p><b>R3</b> - Conector redondo - 01 unid</p>	 <p><b>R4</b> - Paraf. pan. - 05 unid</p>	 <p><b>S</b> - Parafuso CH PHS 3,5 x 45 c/ pont - 04 UN</p>

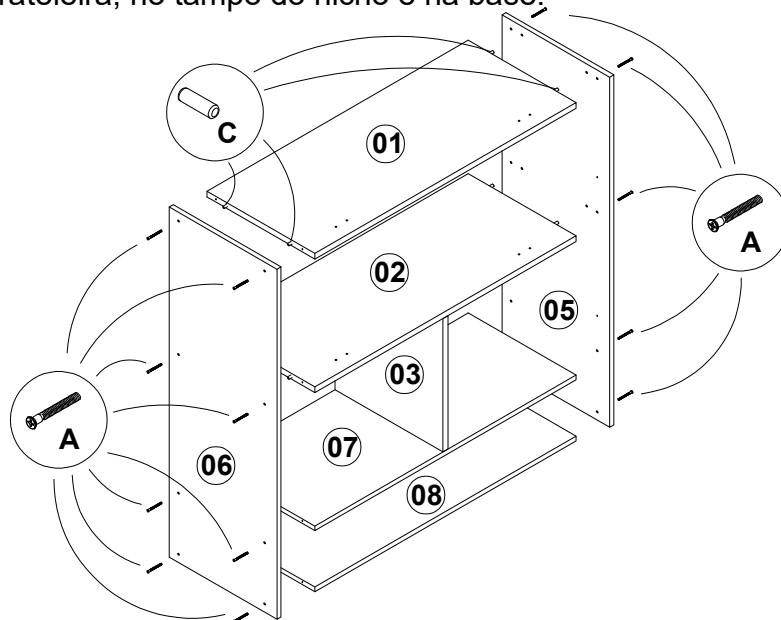
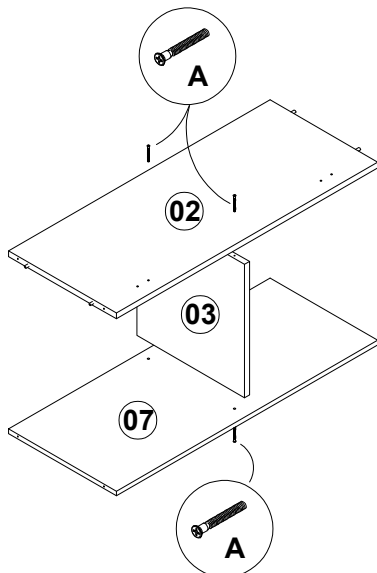
<p><b>NECESSÁRIO PARA MONTAGEM:</b></p>  <p>01 Montador</p>	 <p>Chave Philips</p>	 <p>Chave Fenda</p>	 <p>Trena</p>	 <p>Parafusadeira</p>	 <p>Broca 6 mm</p>
--	--	--	--	--	---

## MONTAGEM PASSO A PASSO

1º - Identifique as peças e acessórios.

2º - Fixa a prateleira na divisão, e fixa o tampo do nicho na divisão com parafuso CH EST PHS 5x40 s/ pont.

3º - Fixa a lateral direita na prateleira e no tampo do nicho, depois fixa o tampo e a base na lateral direita, depois fixa a lateral esquerda no tampo, na prateleira, no tampo do nicho e na base, com parafuso CH EST PHS 5x40 s/ pont.

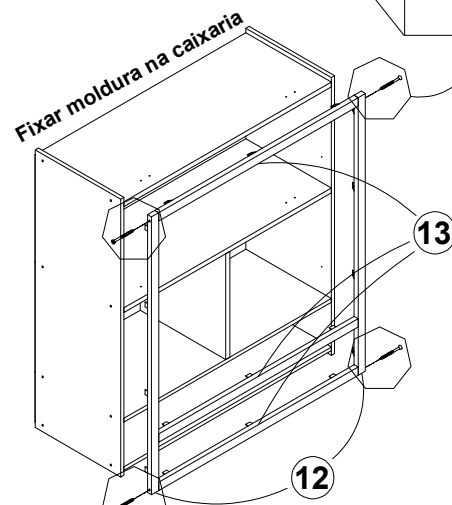
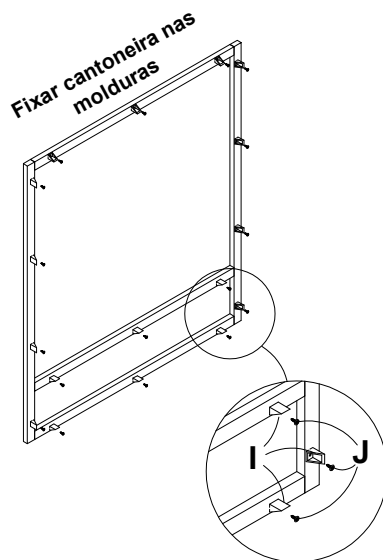
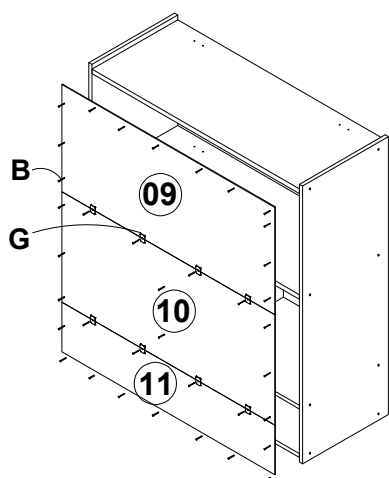


# MONTAGEM PASSO A PASSO

4º - Fixa os fundos na caixa com prego 10x10

5º - Fixe as cantoneiras angula nas molduras com Parafuso CH PHS 3,5 x 14 c/ pont.

6º - Fixa as molduras na caixa com Parafuso CH PHS 3,5 x 14 c/ pont.

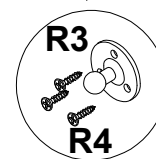
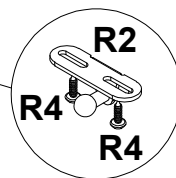
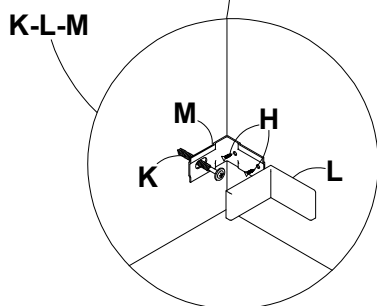
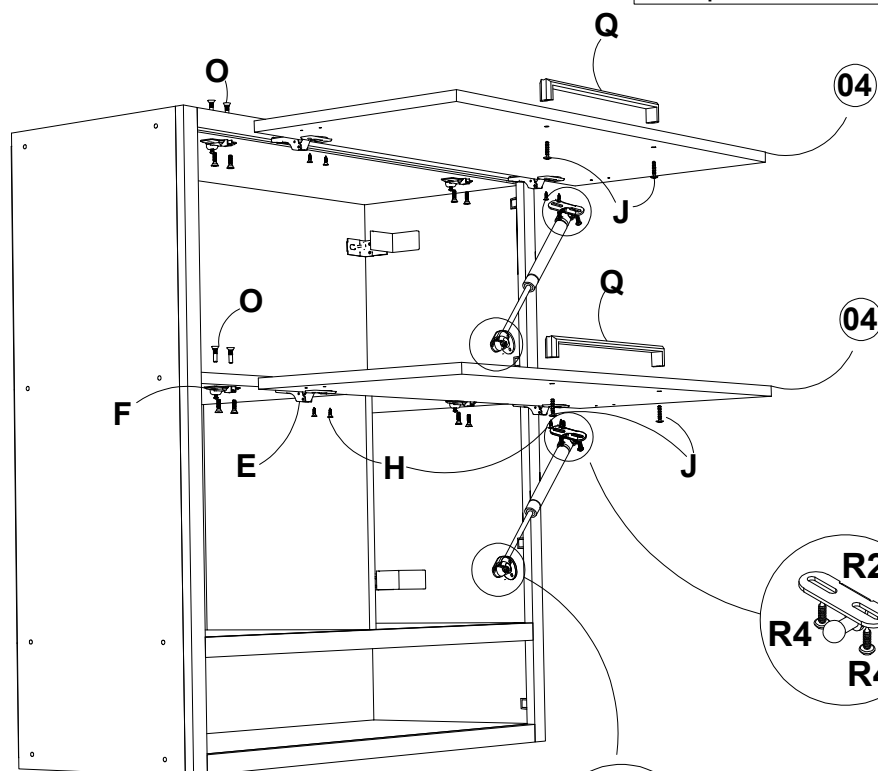
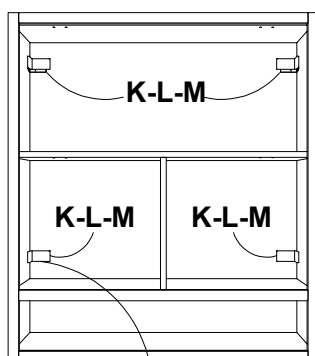


7º - Fixe os Calço dobradiça 08 mm com Parafuso união 16mm.

8º - Fixa as Dobradiça 35 mm curva com parafuso 3,5x12.

9º - Fixa os puxadores nas portas com parafuso 3,5x25.

**ATENÇÃO:** Caso for utilizar parafusadeira para montagem, regule a mesma adequadamente.



## FIXAÇÃO NA PAREDE:

1º - Pelo lado interno, marque o local das cantoneiras para suporte aéreo e dos parafusos, nas laterais e no fundo traseiro.

2º - Encoste o móvel na parede, na posição desejada. Fure o fundo traseiro e a parede com uma broca de 8 mm (não inclusa).

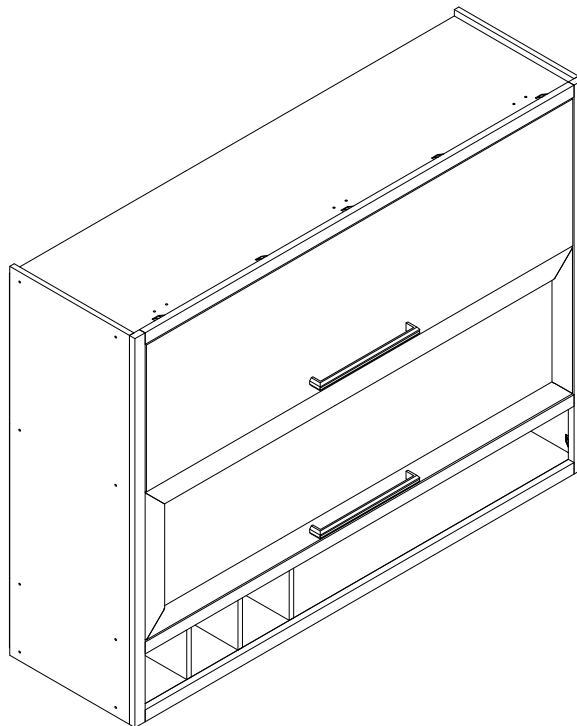
3º - Encaixe as buchas plásticas nas furações da parede.

4º - Fixe as cantoneiras nas laterais com parafusos Ch. Phs. 3,5x12 c/ ponta e na parede com parafusos Flang. Phs. 5x50 c/p.

5º - Para fazer a união com outros produtos da linha, utilize o parafuso 3,5x22 CH com ponta.



MÓVEIS RODOCE LTDA  
 CNPJ: 06.241.494/0001-82 Av dos Moveleiros,  
 1100, Bairro Canivete Cep: 29909-120, Linhares-ES  
 Tel: (27) 3373-2197  
 www.moveisriodoce.com.br



#### TERMO DE GARANTIA

A Móveis RioDoce Ltda garante a qualidade de seus produtos quanto à defeitos e vícios de fabricação, conforme a Lei 8.078/90 (**CÓDIGO DE DEFESA DO CONSUMIDOR**), nos limites aqui estabelecidos:

1º - **03 (três) meses de garantia** para toda a sua linha de produtos, contados à partir da emissão da Nota Fiscal de Compra ao consumidor, em qualquer loja de revenda autorizada.

2º - Entende-se por garantia o reparo gratuito do item comprado, que apresente defeito ou vício de fabricação, de acordo com parecer técnico da Móveis Ronipa Ltda. Tal garantia somente terá validade mediante apresentação da Nota Fiscal de Compra.

3º - Para o exercício da presente garantia, o comprador/consumidor deverá solicitá-la à loja onde adquiriu o produto, para que a mesma solicite o reparo junto à fábrica.

4º - Caso seja necessário reparo do produto adquirido, o prazo para devolução do produto, peça ou acessório consertado é de **até 30 dias**, contados à partir do recebimento do pedido em nossa fábrica.

5º - Todos os produtos devem ser conferidos no momento da entrega.

**6º - Não estão cobertos por esta garantia (ônus do consumidor):**

a) **DANOS DECORRENTES DE MONTAGEM/INSTALAÇÃO INADEQUADA, REALIZADA POR PESSOA NÃO TREINADA E AUTORIZADA PELA LOJA REVENDEDORA OU PELA MÓVEIS RONIPA LTDA, ASSIM COMO O NÃO CUMPRIMENTO DAS INSTRUÇÕES PRESENTES NESTE MANUAL.**

b) Danos causados por acidentes, tais como quedas, batidas, desabamentos, incêndios, entre outros, após a instalação do produto.

c) Danos provocados por exposição à umidade, luz solar direta, salinidade, ataque de pragas biológicas decorrentes do ambiente de armazenamento/montagem, após a instalação do produto.

d) Danos decorrentes de limpeza e manutenção inadequados.

e) Danos decorrentes do uso inadequado do produto, assim como não cumprimento das normas especificadas neste manual.

f) Serviços de modificação de local após a instalação do produto, modificação de cor, alteração de medidas e estrutura, modificações de modelo

g) Ajuste interno ou conserto por pessoa não autorizada pela Indústria de Móveis Ronipa Ltda ou por um de nossos revendedores autorizados.

h) Roubo ou furto.

i) Essa garantia não cobre partes de vidro **APÓS O RECEBIMENTO** do produto. Verificar no ato da entrega a integridade das peças.

#### **PREENCHA OS DADOS A SEGUIR:**

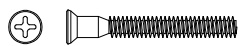

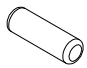
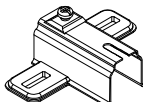
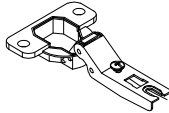
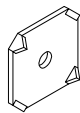

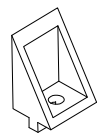
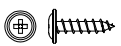
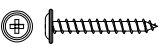
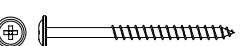
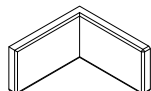
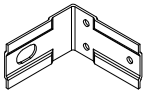


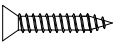
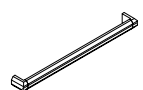
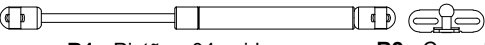
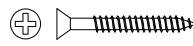
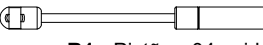


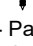
**Data da compra:** \_\_\_/\_\_\_/\_\_\_ **Número da Nota Fiscal:** \_\_\_\_\_ **Número do lote:** \_\_\_\_\_


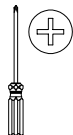
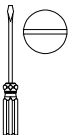
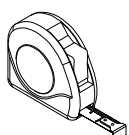

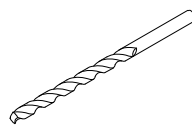
**No caso de assistência técnica, entrar em contato com a loja onde adquiriu o produto.**

**Guarde sempre a Nota fiscal e este manual, pois são partes fundamentais para o atendimento da garantia.**

# IDENTIFICAÇÃO DAS PEÇAS E ACESSÓRIOS

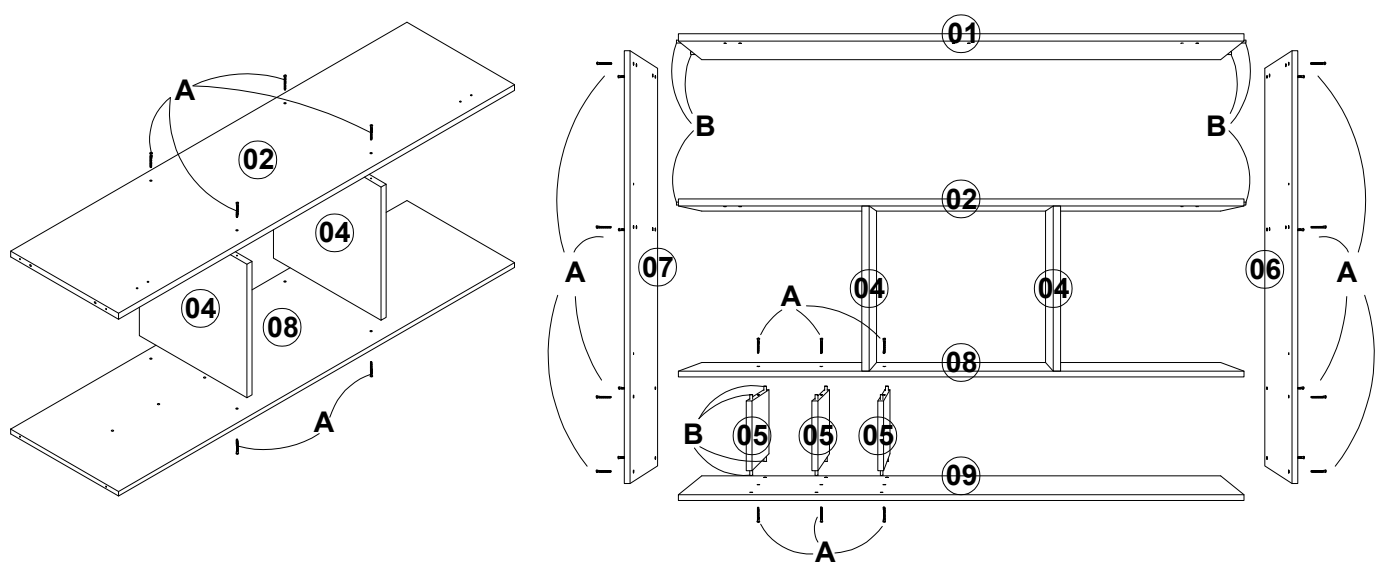
ITEM	DESCRIÇÃO	QTD	CÓDIGO	ITEM	DESCRIÇÃO	QTD	CÓDIGO
01	Tampo	01	4664	09	Base	01	4672
02	Prateleira	01	4665	10	Fundo superior	01	5055
03	Porta basculante	01	4666	11	Fundo central	01	6631
04	Divisão	02	4667	12	Fundo nicho	01	5057
05	Divisão adega	03	4668	13	Moldura lateral	02	4657/4658
06	Lateral direita	01	4669	14	Moldura sup./inf.	03	4553/4554
07	Lateral esquerda	01	4670	15	Porta vidro reflecta	01	4685/4686
08	Tampo nicho	01	4671	16	Porta vidro tela	01	7711/7712

 <p><b>A</b> - Parafuso CH EST PHS 5x40 s/ pont - 30 UN</p>	 <p><b>B</b> - Prego 10 x 10 60 UN</p>	 <p><b>C</b> - Caviha 6x20 20 UN</p>	 <p><b>D</b> - Calço dobradiça 12 mm 6 UN</p>	 <p><b>E</b> - Dobradiça 26 mm curva 6 UN</p>	
 <p><b>F</b> - Garra para fundo 20 UN</p>	 <p><b>G</b> - Parafuso CH PHS 3,5 x 12 c/ pont - 22 UN</p>	 <p><b>H</b> - Contaneira angular 23 un</p>	 <p><b>I</b> - Parafuso Flang. PHS 3,5 x 14 c/ pont - 46 UN</p>	 <p><b>J</b> - Parafuso Flang. PHS 3,5 x 25 c/ pont - 4 UN</p>	
 <p><b>K</b> - Parafuso Flang. PHS 5 x 50 c/ pont - 5 UN</p>	 <p><b>L</b> - Capa plást. p/ cantoneira 05 UN</p>	 <p><b>M</b> - Cantoneira suporte aéreo 05 UN</p>	 <p><b>N</b> - Bucha plástica p/ parede 8 mm - 05 UN</p>	 <p><b>O</b> - Parafuso união 16mm 12 UN</p>	
 <p><b>P</b> - Parafuso CH PHS 3,5 x 22 c/ pont - 02 UN</p>	 <p><b>Q</b> - Puxador aluminio livo 256mm 2 UN</p>	 <p><b>R</b> - Kit pistão a gás 60 N - 04 unid</p>		 <p><b>S</b> - Parafuso CH PHS 3,5 x 45 c/ pont - 04 UN</p>	
		 <p><b>R1</b> - Pistão - 04 unid</p>	 <p><b>R2</b> - Conector dobrado - 01 unid</p>	 <p><b>R3</b> - Conector redondo - 01 unid</p>	 <p><b>R4</b> - Paraf. pan. - 05 unid</p>

<p><b>NECESSÁRIO PARA MONTAGEM:</b></p>						
						
01 Montador	Chave Philips	Chave Fenda	Trena	Parafusadeira	Broca 6 mm	

## MONTAGEM PASSO A PASSO

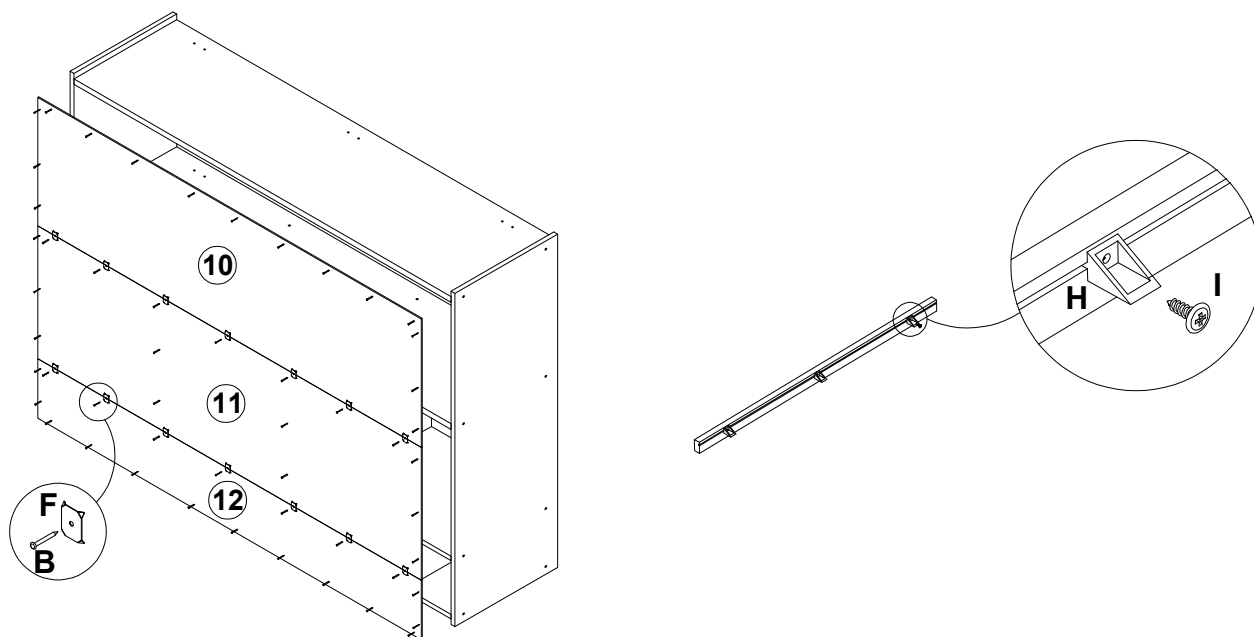
- 1º - Identifique as peças e acessórios.
- 2º - Fixa a prateleira e o tampo do nicho nas divisões com Parafuso CH EST PHS 5x40 s/ ponta.
- 3º - Fixa a lateral esquerda na prateleira e no tampo do nicho, depois fixa o tampo na lateral esquerda.
- 4º - Fixa as divisões do nicho no tampo do nicho, depois fixa a base nas divisões no nicho e na lateral esquerda, depois fixa a lateral direita no tampo, na prateleira, no tampo do nicho e na base.



# MONTAGEM PASSO A PASSO

5º - Após montar a caixaria, fixe os fundos com prego 10x10 e garra para fundo.

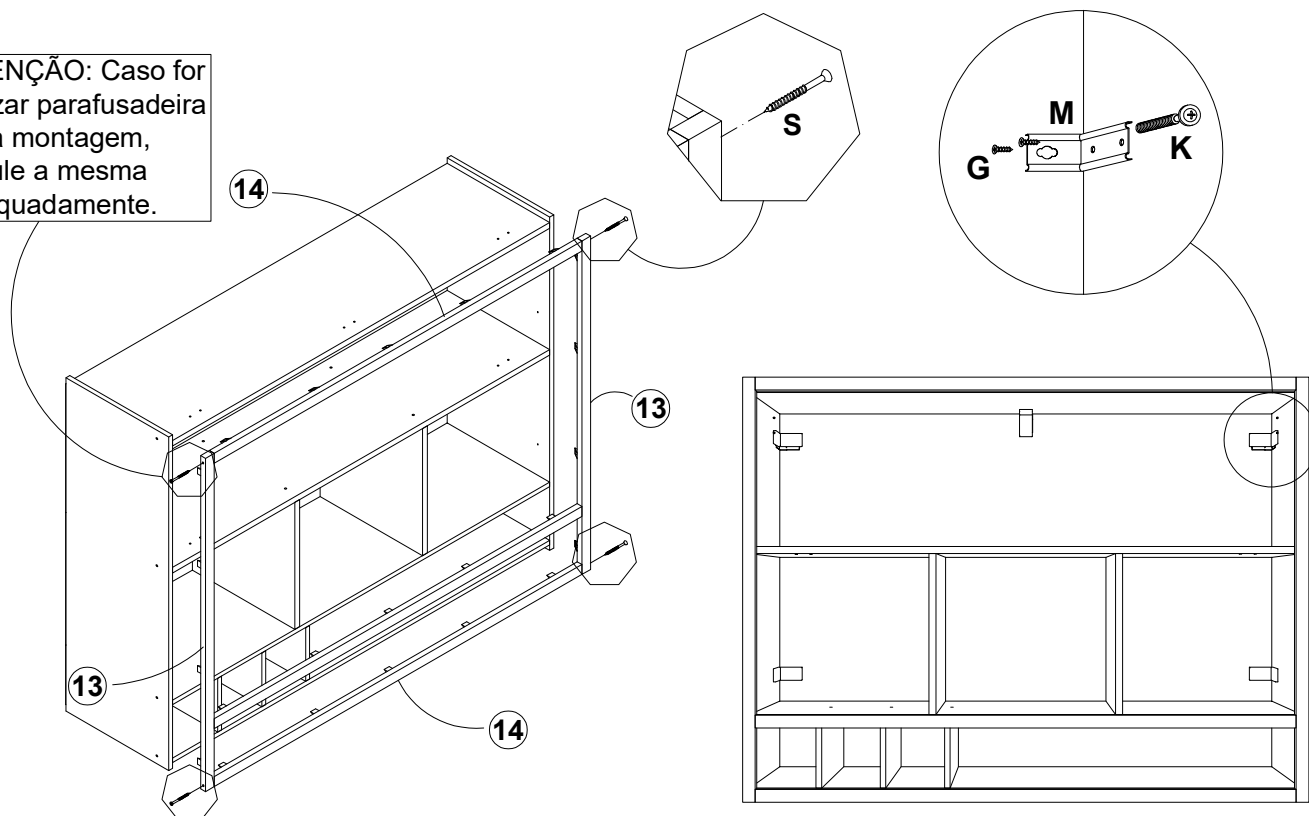
6º - Coloque as cantoneiras angular nas molduras com parafuso CH PHS 3,5 x 14 c/ pont .



7º - Fixa molduras nas caixaria com parafuso CH PHS 3,5 x 14 c/ pont .

8º - Com o Parafuso CH PHS 5 x 50 c/ pont, a Cantoneira suporte aéreo e a bucha plastica 8mm, fixe a caixaria na parede.

**ATENÇÃO:** Caso for utilizar parafusadeira para montagem, regule a mesma adequadamente.



## FIXAÇÃO NA PAREDE:

1º - Pelo lado interno, marque o local das cantoneiras para suporte aéreo e dos parafusos, nas laterais e no fundo traseiro.

2º - Encoste o móvel na parede, na posição desejada. Fure o fundo traseiro e a parede com uma broca de 8 mm (não inclusa).

3º - Encaixe as buchas plásticas nas furações da parede.

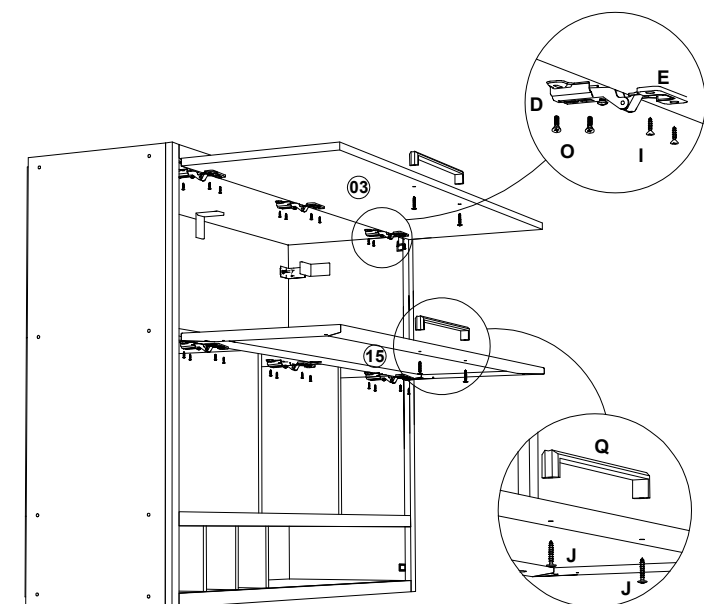
4º - Fixe as cantoneiras nas laterais com parafusos Ch. Phs. 3,5x12 c/ ponta e na parede com parafusos Flang. Phs. 5x60 c/p.

5º - Para fazer a união com outros produtos da linha, utilize o parafuso 3,5x22 CH com ponta.

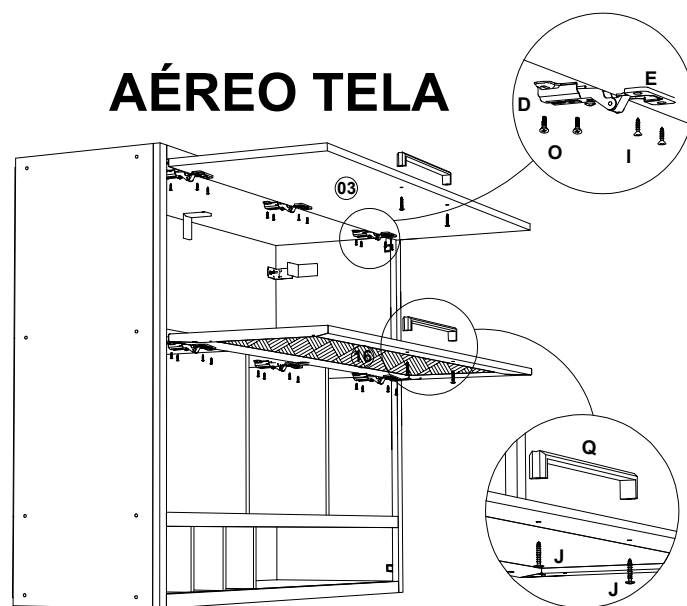
# MONTAGEM PASSO A PASSO

9º - Fixe as dobradiças nas porta com parafuso 3,5x12mm, e os colços na prateleira e no tampo com Parafuso união 16mm .

10º - Fixe o puxador com Parafuso CH PHS 3,5 x 25 c/ pont.

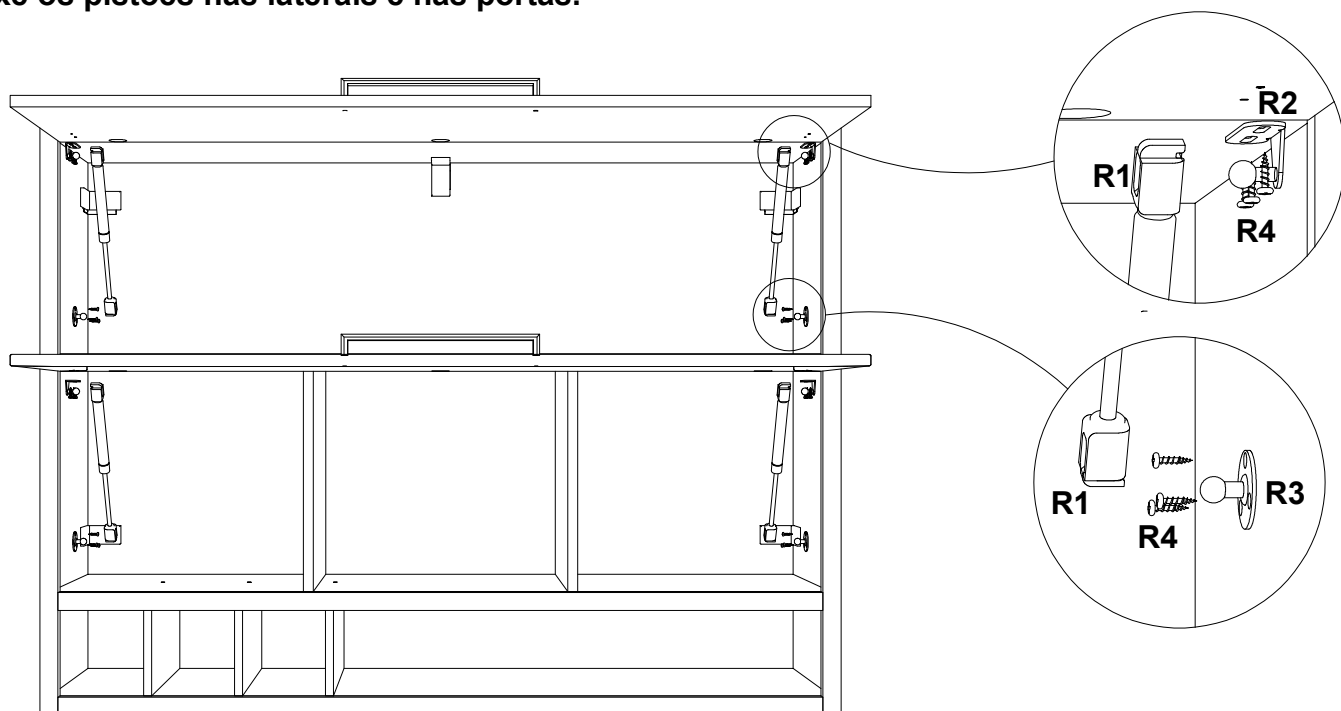


## AÉREO REFLECTA



## AÉREO TELA

11º - Fixe os pistões nas laterais e nas portas.





M Ó V E I S

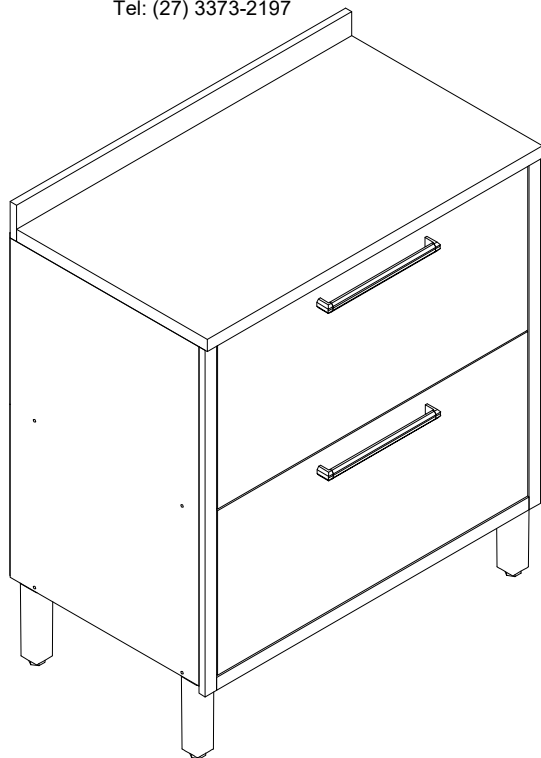
INDUSTRIA DE MÓVEIS RIODOCE LTDA

CNPJ: 06.241.494/0001-82

Av dos Moveleiros, 1100, Bairro Canivete

Cep: 29909-120, Linhares-ES

Tel: (27) 3373-2197



**PREENCHA OS DADOS A SEGUIR:**

Data da compra: \_\_\_/\_\_\_/\_\_\_ Número da Nota Fiscal: \_\_\_\_\_ Número do lote: \_\_\_\_\_

**No caso de assistência técnica, entrar em contato com a loja onde adquiriu o produto. Guarde sempre a Nota fiscal e este manual, pois são partes fundamentais para o atendimento da garantia.**

**TERMO DE GARANTIA**

A Móveis RioDoce Ltda garante a qualidade de seus produtos quanto à defeitos e vícios de fabricação, conforme a Lei 8.078/90 (**CÓDIGO DE DEFESA DO CONSUMIDOR**), nos limites aqui estabelecidos:

1º - **03 (três) meses de garantia** para toda a sua linha de produtos, contados à partir da emissão da Nota Fiscal de Compra ao consumidor, em qualquer loja de revenda autorizada.

2º - Entende-se por garantia o reparo gratuito do item comprado, que apresente defeito ou vício de fabricação, de acordo com parecer técnico da Móveis Ronipa Ltda. Tal garantia somente terá validade mediante apresentação da Nota Fiscal de Compra.

3º - Para o exercício da presente garantia, o comprador/consumidor deverá solicitá-la à loja onde adquiriu o produto, para que a mesma solicite o reparo junto à fábrica.

4º - Caso seja necessário reparo do produto adquirido, o prazo para devolução do produto, peça ou acessório consertado é de **até 30 dias**, contados à partir do recebimento do pedido em nossa fábrica.

5º - Todos os produtos devem ser conferidos no momento da entrega.

**6º - Não estão cobertos por esta garantia (ônus do consumidor):**

**a) DANOS DECORRENTES DE MONTAGEM/INSTALAÇÃO INADEQUADA, REALIZADA POR PESSOA NÃO TREINADA E AUTORIZADA PELA LOJA REVENDEDORA OU PELA MÓVEIS RONIPA LTDA, ASSIM COMO O NÃO CUMPRIMENTO DAS INSTRUÇÕES PRESENTES NESTE MANUAL.**

b) Danos causados por acidentes, tais como quedas, batidas, desabamentos, incêndios, entre outros, após a instalação do produto.

c) Danos provocados por exposição à umidade, luz solar direta, salinidade, ataque de pragas biológicas decorrentes do ambiente de armazenamento/montagem, após a instalação do produto.

d) Danos decorrentes de limpeza e manutenção inadequados.

e) Danos decorrentes do uso inadequado do produto, assim como não cumprimento das normas especificadas neste manual.

f) Serviços de modificação de local após a instalação do produto, modificação de cor, alteração de medidas e estrutura, modificações de modelo

g) Ajuste interno ou conserto por pessoa não autorizada pela Indústria de Móveis Ronipa Ltda ou por um de nossos revendedores autorizados.

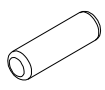
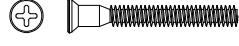
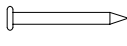
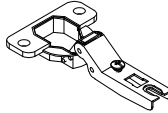
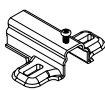
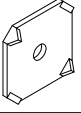
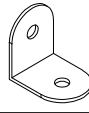
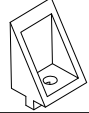
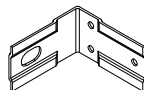
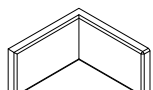
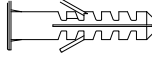
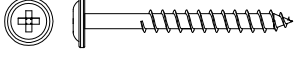
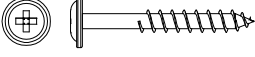
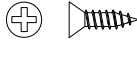
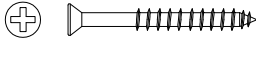
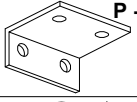

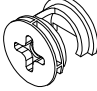
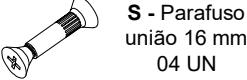
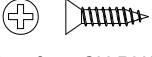
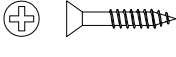



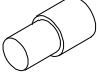
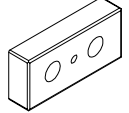
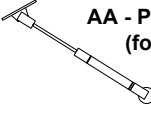
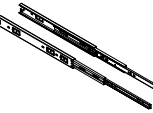
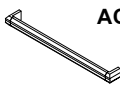

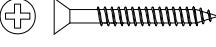

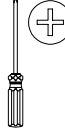
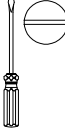
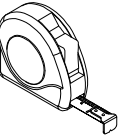
h) Roubo ou furto.

l) Essa garantia não cobre partes de vidro **APÓS O RECEBIMENTO** do produto. Verificar no ato da entrega a integridade das peças.

**IDENTIFICAÇÃO DAS PEÇAS E ACESSÓRIOS**

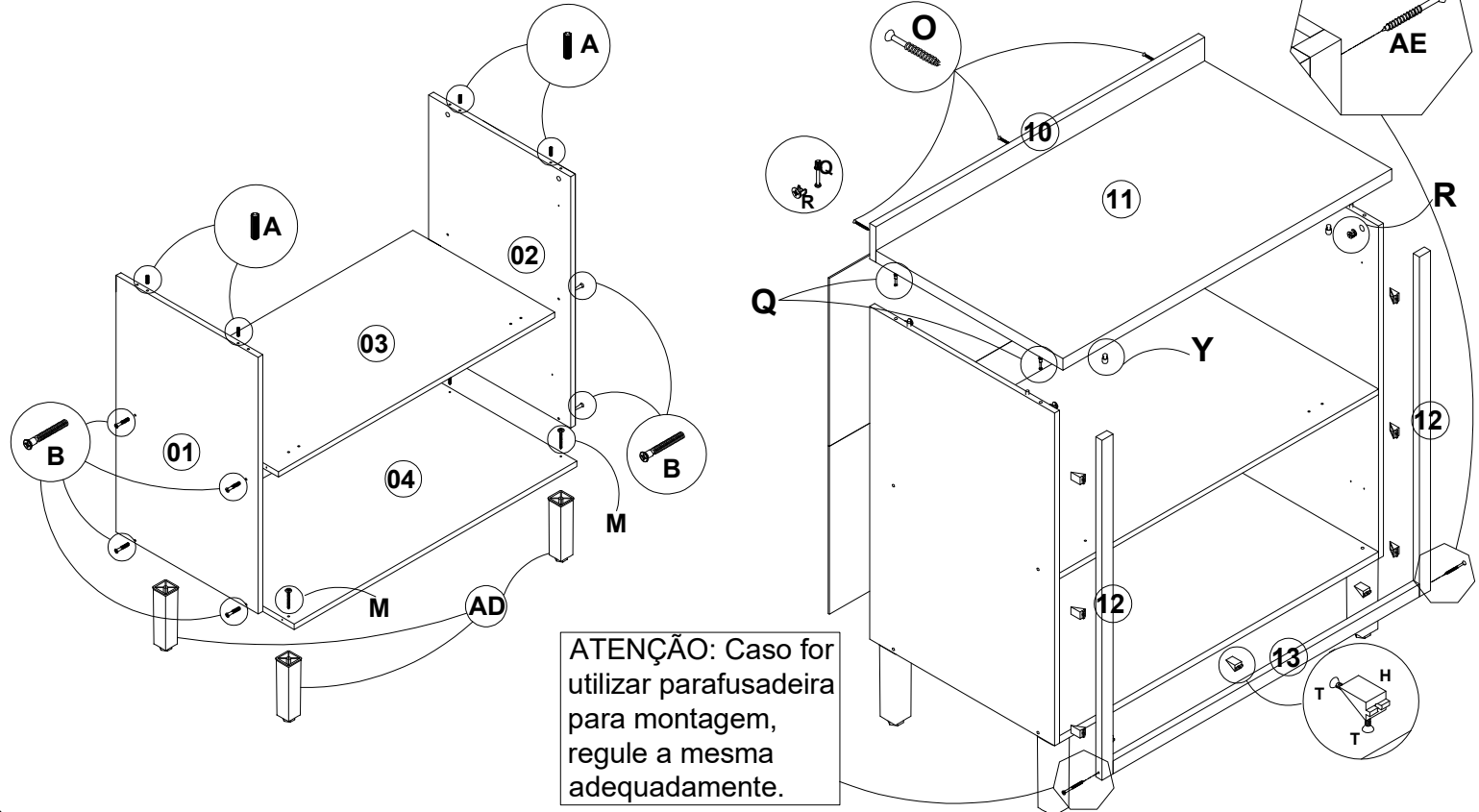
ITEM	DESCRIÇÃO	QTD	CÓDIGO	ITEM	DESCRIÇÃO	QTD	CÓDIGO
01	Lateral esquerda	01	4588	12	Moldura lateral	02	4551/4552
02	Lateral direita	01	4587	13	Moldura inferior	01	4594/4595
03	Prateleira	01	4589	14	Fundo inf./sup.	01	5050
04	Base	01	4580	15	Fundo gavetão	01	5051
05	Porta Basculante	01	4581				
06	Frente gavetão	01	4582				
07	Lateral gavetão	02	4583				
08	Traseiro gavetão	01	4584				
09	Suporte gavetão	01	4585				
10	Rodabanca	01	4586				
11	Tampo	01	4579				

# IDENTIFICAÇÃO DAS PEÇAS E ACESSÓRIOS

 <b>A - Cavilha 6x20</b> 16 UN	 <b>B - Parafuso CH EST PHS</b> 5x40 s/ pont - 10 UN	 <b>C - Prego 10 x 10</b> 40 UN	 <b>D - Dobradiça curva 35 mm</b> (albras) 02 UN	 <b>E - Calço dobradiça 08 mm</b> (albras) 02 UN
 <b>F - Garra para fundo</b> 08 UN	 <b>G - Cantoneira 2 FUROS ZAMAC</b> 04 UN	 <b>H - Cantoneira angular</b> 9 un	 <b>I - Cantoneira suporte aéreo</b> 04 UN	 <b>J - Capa plást. p/ cantoneira</b> 04 UN
 <b>K - Bucha plástica p/ parede 8 mm</b> 04 UN	 <b>L - Parafuso Flang PHS</b>	 <b>M - Parafuso Flang PHS</b>	 <b>N - Parafuso CH PHS</b> 3,5 x 12 c/ pont - 30 UN	 <b>O - Parafuso CH PHS</b> 3,5 x 40 c/ pont - 04 UN
 <b>P - cantoneira (L)</b> 30x15 02 UN	 <b>Q - Minifix haste PHS ROSC SOB</b> 04 UN	 <b>R - Minifix tambor</b> 12x8,5 - 04 UN	 <b>S - Parafuso união 16 mm</b> 04 UN	 <b>T - Parafuso CH PHS</b> 3,5 x 16 c/ pont - 12 UN
 <b>P - Parafuso CH PHS</b> 3,5 x 22 c/ pont - 2 UN	 <b>V - Parafuso CH PHS</b> 3,5 x 25 c/ pont - 4 UN	 <b>W - Parafuso CH PHS</b> 3,5 x 14 c/ pont - 18 UN	 <b>X - Parafuso</b> 6X10 sem pont - 6 UN	 <b>Y - Pino Bala</b> 8mm 02 UN
 <b>Z - Afastador de correção</b> 04 UN	 <b>AA - Pistão a gás 60 N (força inversa)</b> 01 UN	 <b>AB - Correção telescópica</b> 35x300 mm - 01 PARES	 <b>AC - puxador Livello</b> 256mm 02 UN	 <b>AD - Pé regulável</b> 170 mm 04 UN
 <b>AE - Parafuso CH PHS</b> 3,5 x 45 c/ pont - 04 UN	<p><b>NECESSÁRIO PARA MONTAGEM:</b></p>  01 Montador  Chave Philips  Chave Fenda  Trena			

## MONTAGEM PASSO A PASSO

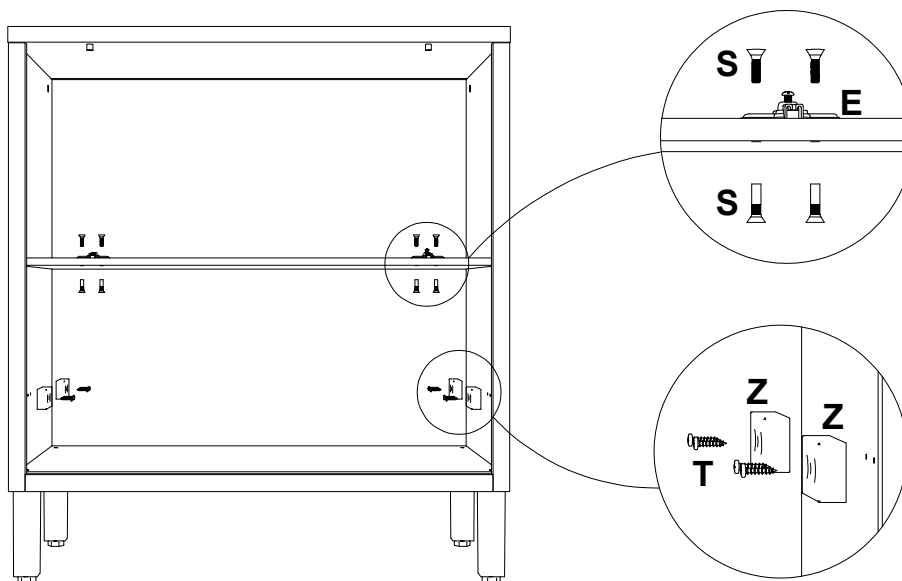
- 1º - Identifique as peças e acessórios.
- 2º - Fixa a prateleira e a base nas laterais direita e esquerda com cavilha e parafuso 5x40 s/ ponta.
- 3º - Fixa o tampo nas laterais e a robabanca no tampo com parafuso 3,5x40 ch.
- 4º - Fixa os fundos na caixaria montada com prego 10x10, e depois fixa as moduras.



# MONTAGEM PASSO A PASSO

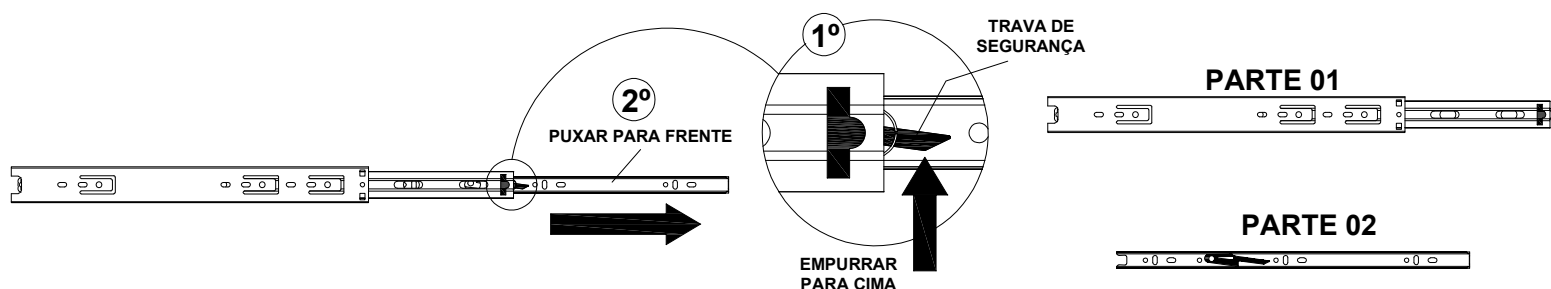
5º - Fixa os calços 8mm na prateleira com parafuso união 16mm.

6º - Fixa os afastadores de corredeiras nas laterais com parafuso 3,5x16mm ch.

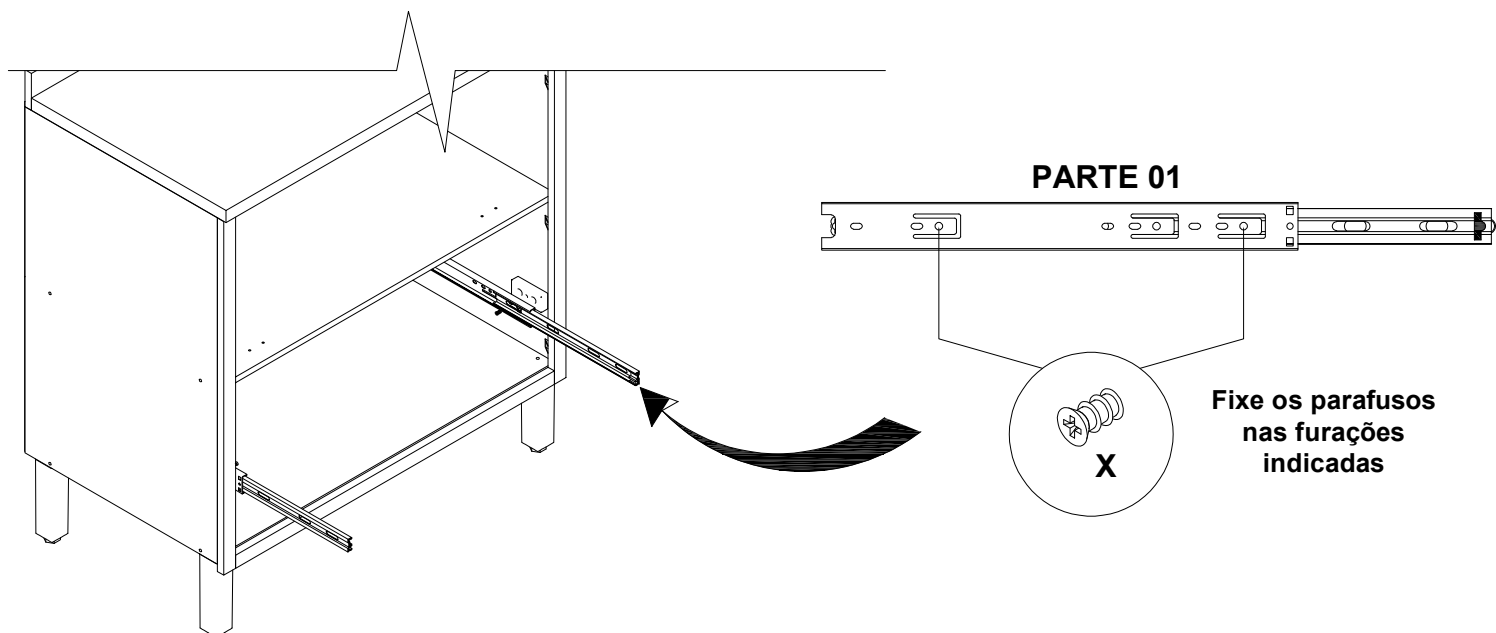


7º - Separe as duas partes das corredeiras telescópicas, seguindo os seguintes passos:

- 1 - Abra toda a corredeira;
- 2 - Empurre a trava de segurança para cima;
- 3 - Mantenha a trava levantada e puxe a ponta da corredeira para frente.



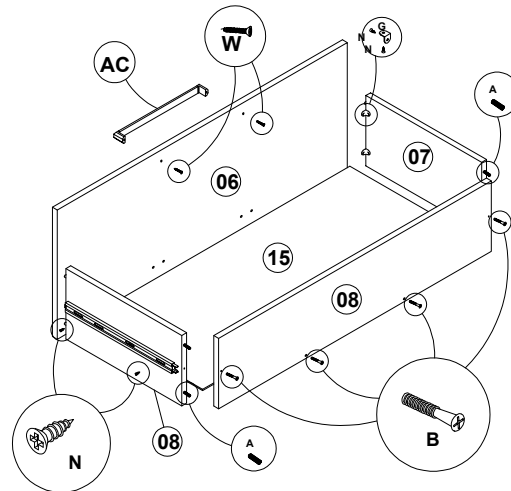
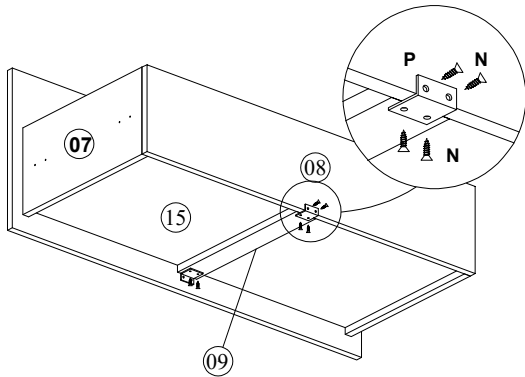
8º - Parafuse a **parte 01 das corredeiras** na lateral direita, na lateral esquerda, na divisão e nos batentes das corredeiras, seguindo as marcações, utilizando o **parafusos 3,5x14 Ch. Ph.**



# MONTAGEM PASSO A PASSO

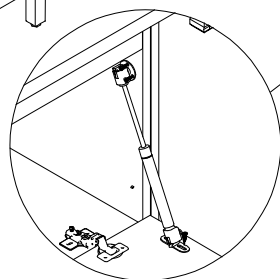
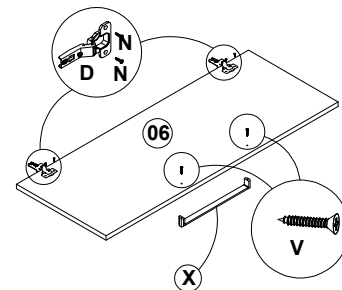
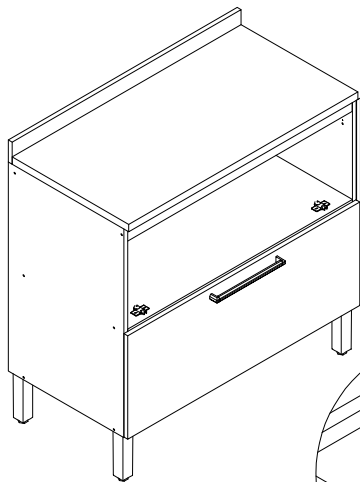
## MONTAGEM DA GAVETA:

- 9º - Fixe as laterais de gaveta no traseiro de gaveta, com parafuso 5x40 sem ponta, depois fixa a frente de gaveta na lateral de gaveta, com cavilhas 6x20 com cantoneira "L" com parafusos Ch. Phs. 3,5x12 c/ ponta.
  - 10º - Encaixe o fundo de gaveta no rasgo da frente de gaveta e da lateral. **Atenção para manter a gaveta no esquadro.**
  - 11º - **Fixe o suporte de gaveta na frente de gaveta com cantoneira "L 30x15"** com parafusos Ch. Phs. 3,5x12 c/ ponta.
  - 12º - Fixe o puxador na frente de gaveta com parafusos Ch. Phs. 3,5x25 s/ ponta.
  - 13º - Parafuse a parte 02 das corredeiras nas laterais de gaveta, de modo que o esbarrador fique virado para frente, utilizando parafusos 3,5x12 Ch. Ph.
  - 14º - Encaixe as gavetas com cuidado nas corredeiras que estão fixadas no balcão, até ouvir um pequeno "clic".
- caso tenha dificuldades em encaixar a gaveta, NÃO USE A FORÇA. Retire a gaveta e com cuidado tente encaixá-la novamente.**

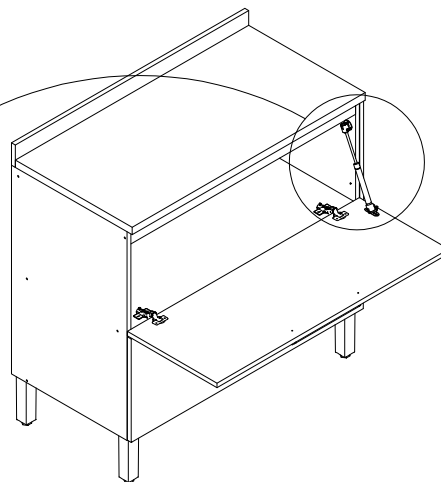


## MONTAGEM DAS PORTAS:

- 15º - Fixe os puxadores nas portas com parafusos Ch. Phs. 3,5x25 c/ ponta.
- 16º - Fixe as dobradiças na porta com parafusos Ch. Phs. 3,5x12 c/ ponta.
- 17º - Encaixe as dobradiças das portas nos calços da prateleira e aperte o parafuso central das dobradiças para unir as duas partes, fixando a porta na estrutura.
- 22º - Alinhe as portas e as gavetas e encontre o esquadro da estrutura.



**PISTÃO A GÁS PARA AUXILIAR A PORTA**



## FIXAÇÃO NA PAREDE:

- 1º - Pelo lado interno, marque o local das cantoneiras para suporte aéreo e dos parafusos, nas laterais e no fundo traseiro.
- 2º - Encoste o móvel na parede, na posição desejada. Fure o fundo traseiro e a parede com uma broca de 8 mm (não inclusa).
- 3º - Encaixe as buchas plásticas nas furações da parede.
- 4º - Fixe as cantoneiras nas laterais com parafusos Ch. Phs. 3,5x12 c/ ponta e na parede com parafusos Flang. Phs. 5x50 c/p.
- 5º - Para fazer a união com outros produtos da linha, utilize o parafuso 3,5x22 CH com ponta.

**Riodoce**

M Ó V E I S

INDUSTRIA DE MÓVEIS RIDOCE LTDA  
 CNPJ: 06.241.494/0001-82  
 Av dos Moveleiros, 1100, Bairro Canivete  
 Cep: 29909-120, Linhares-ES  
 Tel: (27) 3373-2197



**TERMO DE GARANTIA**

A Móveis RioDoce Ltda garante a qualidade de seus produtos quanto à defeitos e vícios de fabricação, conforme a Lei 8.078/90 (**CÓDIGO DE DEFESA DO CONSUMIDOR**), nos limites aqui estabelecidos:

1º - **03 (três) meses de garantia** para toda a sua linha de produtos, contados à partir da emissão da Nota Fiscal de Compra ao consumidor, em qualquer loja de revenda autorizada.

2º - Entende-se por garantia o reparo gratuito do item comprado, que apresente defeito ou vício de fabricação, de acordo com parecer técnico da Móveis Ronipa Ltda. Tal garantia somente terá validade mediante apresentação da Nota Fiscal de Compra.

3º - Para o exercício da presente garantia, o comprador/consumidor deverá solicitá-la à loja onde adquiriu o produto, para que a mesma solicite o reparo junto à fábrica.

4º - Caso seja necessário reparo do produto adquirido, o prazo para devolução do produto, peça ou acessório consertado é de **até 30 dias**, contados à partir do recebimento do pedido em nossa fábrica.

5º - Todos os produtos devem ser conferidos no momento da entrega.

6º - **Não estão cobertos por esta garantia (ônus do consumidor):**

a) **DANOS DECORRENTES DE MONTAGEM/INSTALAÇÃO INADEQUADA, REALIZADA POR PESSOA NÃO TREINADA E AUTORIZADA PELA LOJA REVENDEDORA OU PELA MÓVEIS RONIPA LTDA, ASSIM COMO O NÃO CUMPRIMENTO DAS INSTRUÇÕES PRESENTES NESTE MANUAL.**

b) Danos causados por acidentes, tais como quedas, batidas, desabamentos, incêndios, entre outros, após a instalação do produto.

c) Danos provocados por exposição à umidade, luz solar direta, salinidade, ataque de pragas biológicas decorrentes do ambiente de armazenamento/montagem, após a instalação do produto.

d) Danos decorrentes de limpeza e manutenção inadequados.

e) Danos decorrentes do uso inadequado do produto, assim como não cumprimento das normas especificadas neste manual.

f) Serviços de modificação de local após a instalação do produto, modificação de cor, alteração de medidas e estrutura, modificações de modelo

g) Ajuste interno ou conserto por pessoa não autorizada pela Indústria de Móveis Ronipa Ltda ou por um de nossos revendedores autorizados.

h) Roubo ou furto.

i) Essa garantia não cobre partes de vidro **APÓS O RECEBIMENTO** do produto. Verificar no ato da entrega a integridade das peças.

**PREENCHA OS DADOS A SEGUIR:**

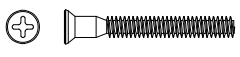
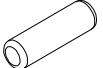
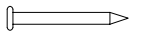

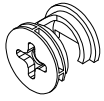
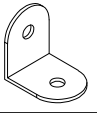
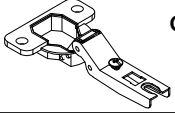
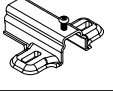
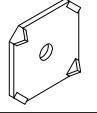



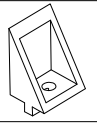
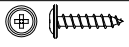

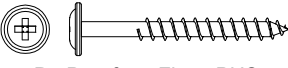
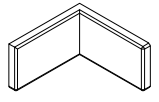
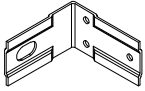


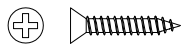
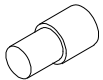
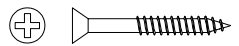
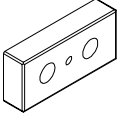
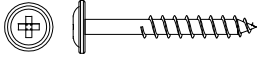
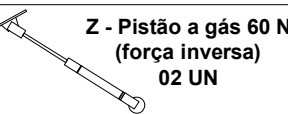
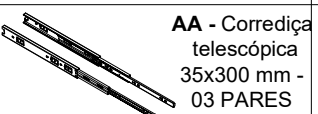
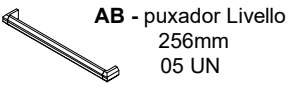
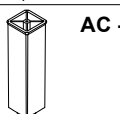
Data da compra: \_\_\_/\_\_\_/\_\_\_ Número da Nota Fiscal: \_\_\_\_\_ Número do lote: \_\_\_\_\_

No caso de assistência técnica, entrar em contato com a loja onde adquiriu o produto. Guarde sempre a Nota fiscal e este manual, pois são partes fundamentais para o atendimento da garantia.

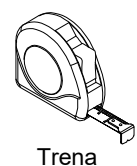
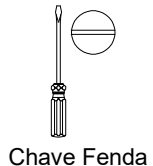
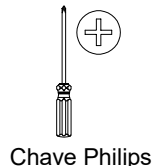
**IDENTIFICAÇÃO DAS PEÇAS E ACESSÓRIOS**

ITEM	DESCRIÇÃO	QTD	CÓDIGO	ITEM	DESCRIÇÃO	QTD	CÓDIGO
01	Tampo	01	4543	13	Lateral esquerda	01	4545
02	Base	01	4533	14	Prateleira	01	4547
03	Divisão	01	4546	15	Fundo maior	02	5045
04	Rodabanca	01	4534	16	Fundo menor	01	5046
05	Frente gaveta grande	01	4535	17	Fundo gaveta	03	5047
06	Frente gaveta pequena	02	4537	18	Moldura lateral	02	4551/4552
07	Lateral gaveta grande	02	4538	19	Moldura inferior	01	4553/4554
08	Traseiro gaveta grande	01	4539				
09	Lateral gaveta pequena	04	4540				
10	Traseiro gaveta pequena	02	4541				
11	Porta basculante	02	4542				
12	Lateral direita	01	4544				

# IDENTIFICAÇÃO DAS PEÇAS E ACESSÓRIOS

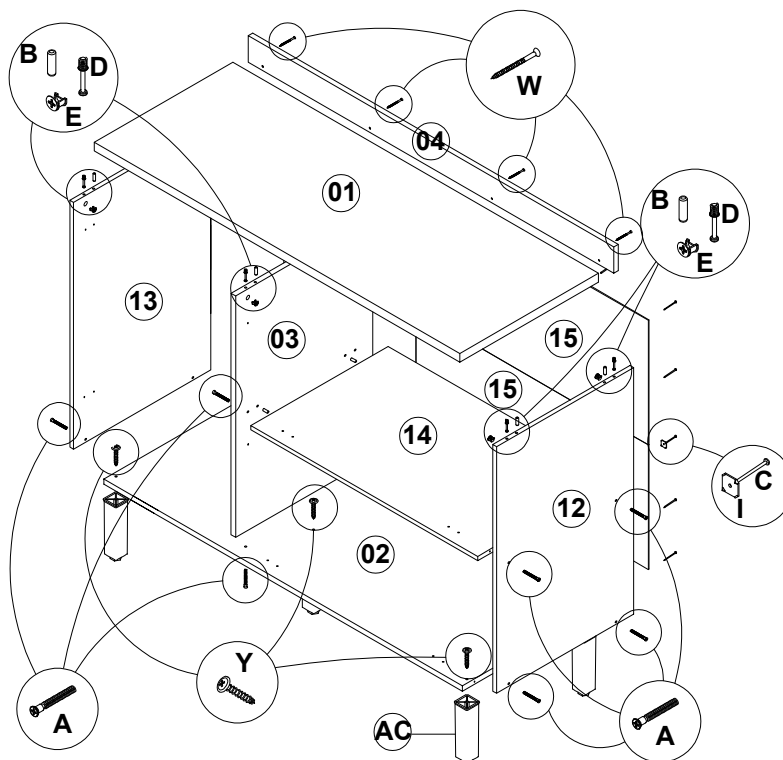
 <p><b>A</b> - Parafuso CH EST PHS 5x40 s/ pont - 16 UN</p>	 <p><b>B</b> - Cavilha 6x20 35 UN</p>	 <p><b>C</b> - Prego 10 x 10 60 UN</p>	 <p><b>D</b> - Minifix haste PHS ROSC SOB - 06 UN</p>	 <p><b>E</b> - Minifix tambor 12x8,5 06 UN</p>
 <p><b>F</b> - Cantoneira "L" metálica 12 UN</p>	 <p><b>G</b> - Dobradiça 35 mm 04 UN</p>	 <p><b>H</b> - Calço dobradiça 08 mm 04 UN</p>	 <p><b>I</b> - Garra para fundo 15 UN</p>	 <p><b>J</b> - Parafuso CH PHS 3,5 x 12c/ pont - 70 UN</p>
 <p><b>K</b> - Parafuso CH PHS 3,5 x 16 c/ pont - 18 UN</p>	 <p><b>L</b> - Parafuso 6X10 sem pont - 9 UN</p>	 <p><b>M</b> - Contaneira angular 10 un</p>	 <p><b>N</b> - Parafuso CH PHS 3,5 x 14 c/ pont - 20 UN</p>	 <p><b>O</b> - Parafuso CH PHS 3,5 x 25 c/ pont - 10 UN</p>
 <p><b>P</b> - Parafuso Flang PHS</p>	 <p><b>Q</b> - Capa plást. p/ cantoneira 02 UN</p>	 <p><b>R</b> - Cantoneira suporte aéreo 02 UN</p>	 <p><b>S</b> - Buch. Plást. 5,0 x 60 c/ pont - 04 UN</p>	 <p><b>T</b> - Parafuso união 16 mm 08 UN</p>
 <p><b>U</b> - Parafuso CH PHS 3,5 x 22 c/ pont - 02 UN</p>	 <p><b>V</b> - Pino Bala 8mm 02 UN</p>	 <p><b>W</b> - Parafuso CH PHS 3,5 x 40 c/ pont - 18 UN</p>	 <p><b>X</b> - Afastador de correção 06 UN</p>	 <p><b>AD</b> - Parafuso CH PHS 3,5 x 45 c/ pont - 04 UN</p>
 <p><b>Z</b> - Pistão a gás 60 N (força inversa) 02 UN</p>	 <p><b>AA</b> - Correção telescópica 35x300 mm - 03 PARES</p>	 <p><b>AB</b> - puxador Livello 256mm 05 UN</p>	 <p><b>AC</b> - Pé regulável 170 mm 05 UN</p>	

## NECESSÁRIO PARA MONTAGEM:



## MONTAGEM PASSO A PASSO

- 1º - Identifique as peças e acessórios.
- 2º - Fixe as laterais e a divisão na base com parafusos Ch. Est. PHS 5x40 s/ ponta.
- 3º - Fixe a prateleira na lateral direita e na divisão com parafusos Ch. Est. PHS 5x40 s/ ponta e cavilha.
- 4º - Fixe o tampo nas laterais e na divisão com haste e tambor minifix e cavilhas 6x20.
- 5º - Fixe a rodabanca no tampo com parafusos Ch. PHS. 3,5x40 c/ ponta.
- 6º - Fixe os pés na base com parafusos Ch. Est. PHS 5x40 s/ ponta.
- 7º - Fixe os fundos com prego 10x10.

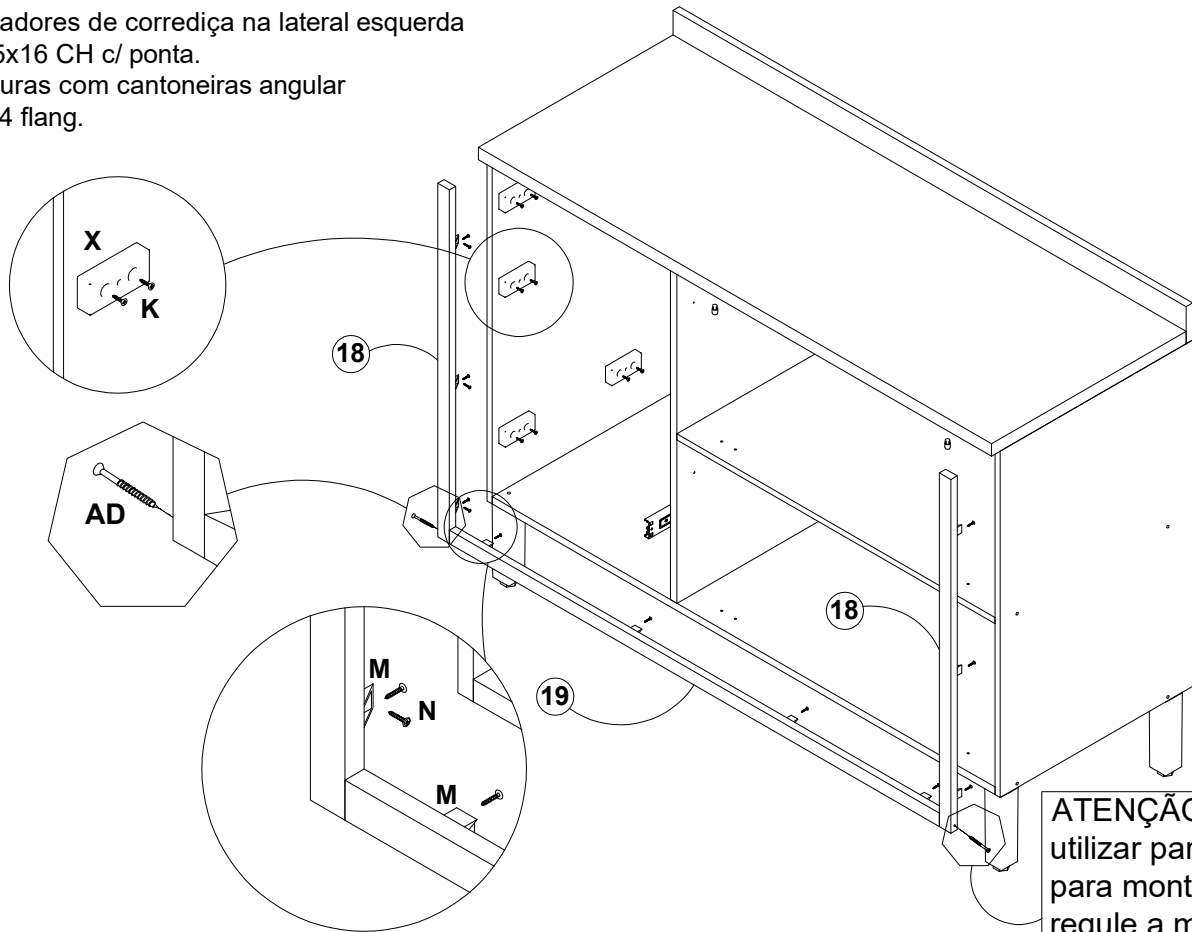


# MONTAGEM PASSO A PASSO

8º - Fixe os afastadores de correção na lateral esquerda

com parafuso 3,5x16 CH c/ ponta.

9º - Fixe as molduras com cantoneiras angular e parafuso 3,5x14 flang.



**ATENÇÃO:** Caso for utilizar parafusadeira para montagem, regule a mesma adequadamente.

10º - Separe as duas partes das corredeiras telescópicas, seguindo os seguintes passos:

1 - Abra toda a corredeira;

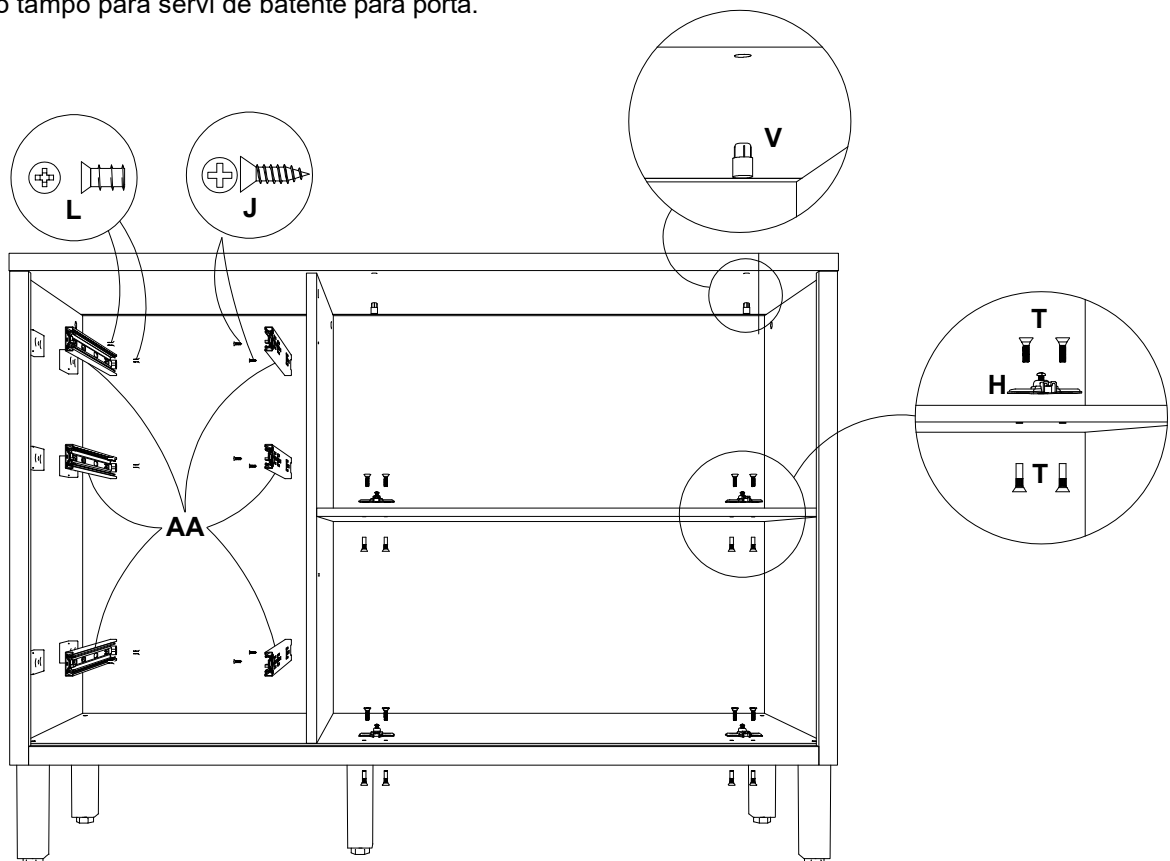
2 - Empurre a trava de segurança para cima;

3 - Mantenha a trava levantada e puxe a ponta da corredeira para frente.

11º - Fixe as corredeiras na divisão com parafuso 3,5x12 CH. e na lateral direita com afastador e parafuso de 6x10 sem ponta

12º - Fixe os calços de dobradiças na base e na prateleira, com parafuso de união 16mm.

13º - Fixe o pino bala no tampo para servi de batente para porta.



# MONTAGEM PASSO A PASSO

## MONTAGEM DAS GAVETAS:

14º - Fixe as laterais de gaveta na frente de gaveta com cavilhas 6x20 com cola e cantoneira "L" com parafusos Ch. Phs. 3,5x12 c/ ponta.

15º - Fixe o traseiro de gaveta nas laterais de gaveta com cavilhas 6x20 e parafusos Ch. Phs. 5x40 S/ ponta.

16º - Encaixe o fundo de gaveta no rasgo das laterais e da frente de gaveta e pregue no traseiro com pregos 10x10. **Atenção para manter a gaveta no esquadro.**

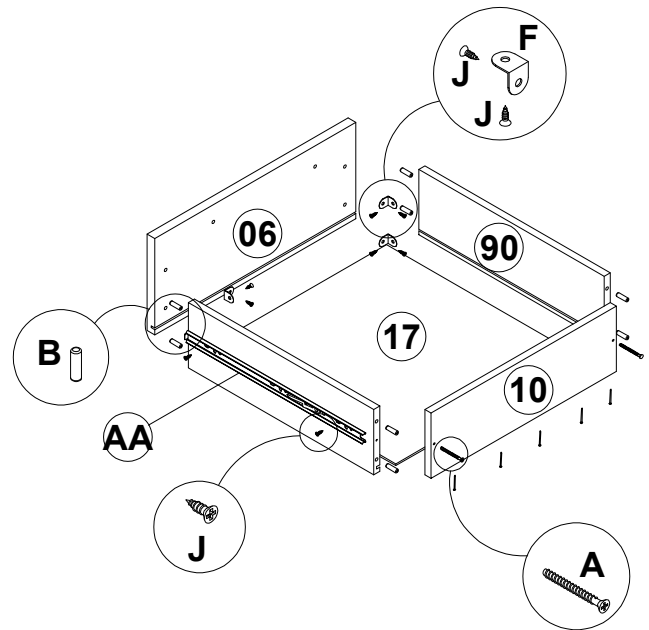
17º - Fixe o puxador na frente de gaveta com parafusos Ch. Phs. 3,5x25 flang. c/ ponta.

18º - Parafuse a parte 02 das corredeiras nas laterais de gaveta, de modo que o esbarrador fique virado para frente, utilizando parafusos 3,5x12 Ch. Ph.

19º - Encaixe as gavetas com cuidado nas corredeiras que estão fixadas no balcão, até ouvir um pequeno "clic".

**caso tenha dificuldades em encaixar a gaveta, NÃO USE A FORÇA. Retire a gaveta e com cuidado tente encaixá-la novamente.**

20º - Repita o procedimento para gaveta maior.



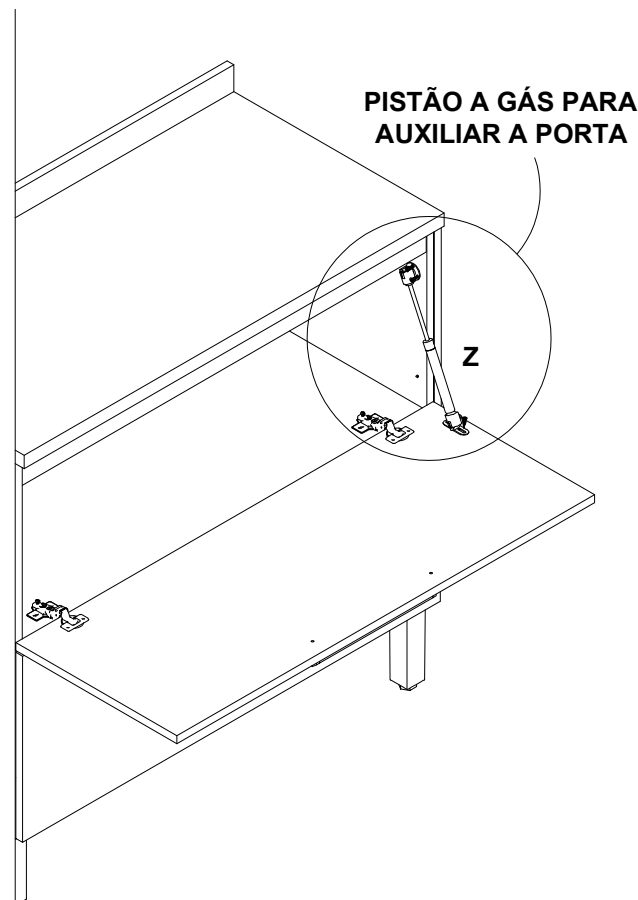
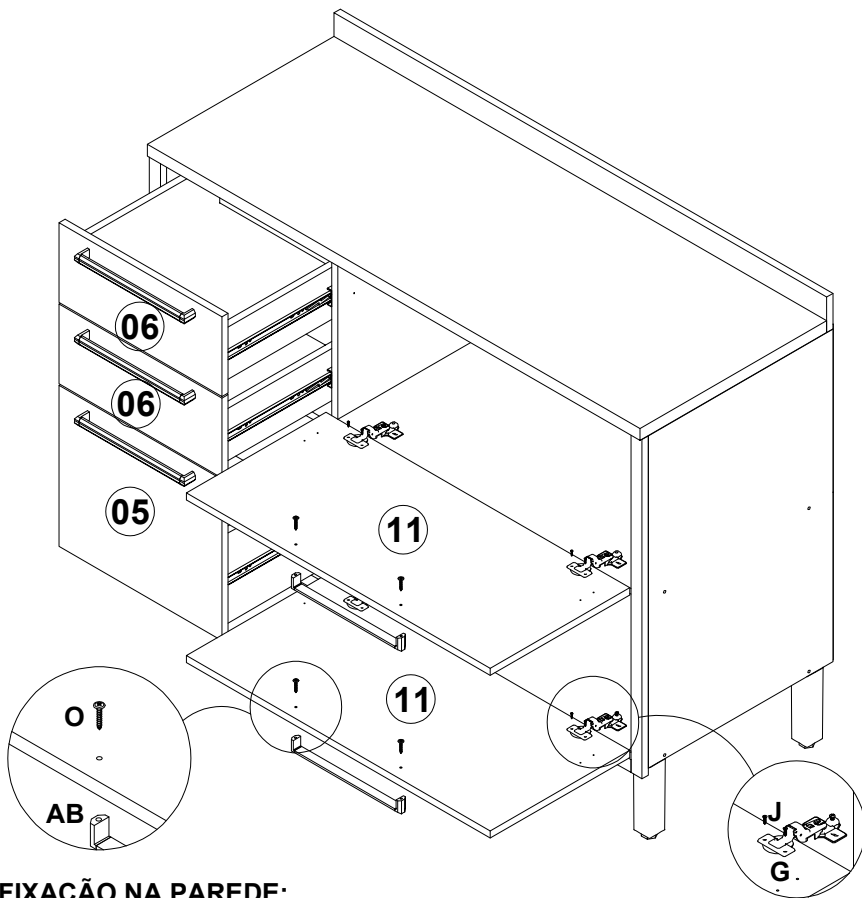
## MONTAGEM DAS PORTAS:

21º - Fixe os puxadores nas portas com parafusos Ch. Phs. 3,5x25 flang. c/ ponta.

22º - Fixe as dobradiças nas portas com parafusos Ch. Phs. 3,5x12 c/ ponta.

23º - Encaixe as dobradiças das portas nos calços da base e prateleira, e aperte o parafuso central das dobradiças para unir as duas partes, fixando as portas na estrutura.

24º - Alinhe as portas e as gavetas e encontre o esquadro da estrutura.



## FIXAÇÃO NA PAREDE:

1º - Pelo lado interno, marque o local das cantoneiras para suporte aéreo e dos parafusos, nas laterais e no fundo traseiro.

2º - Encoste o móvel na parede, na posição desejada. Fure o fundo traseiro e a parede com uma broca de 8 mm (não inclusa).

3º - Encaixe as buchas plásticas nas furações da parede.

4º - Fixe as cantoneiras nas laterais com parafusos Ch. Phs. 3,5x12 c/ ponta e na parede com parafusos Flang. Phs. 5x60 c/p.

5º - Para fazer a união com outros produtos da linha, utilize o parafuso 3,5x22 CH com ponta.