

# Instrução de montagem

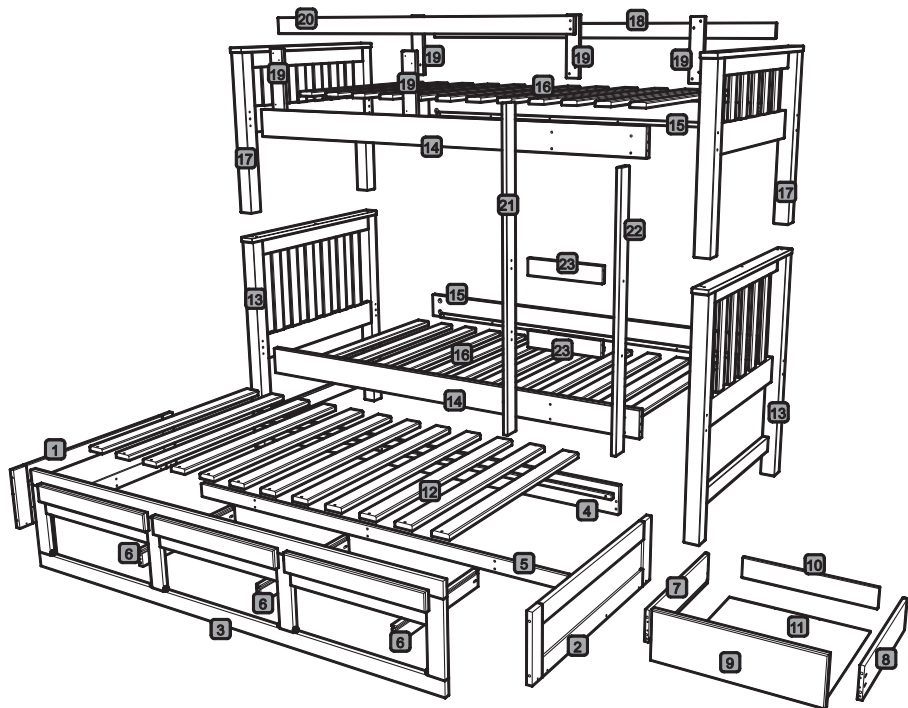


## Treliche 3 Gavetas

# Acessórios

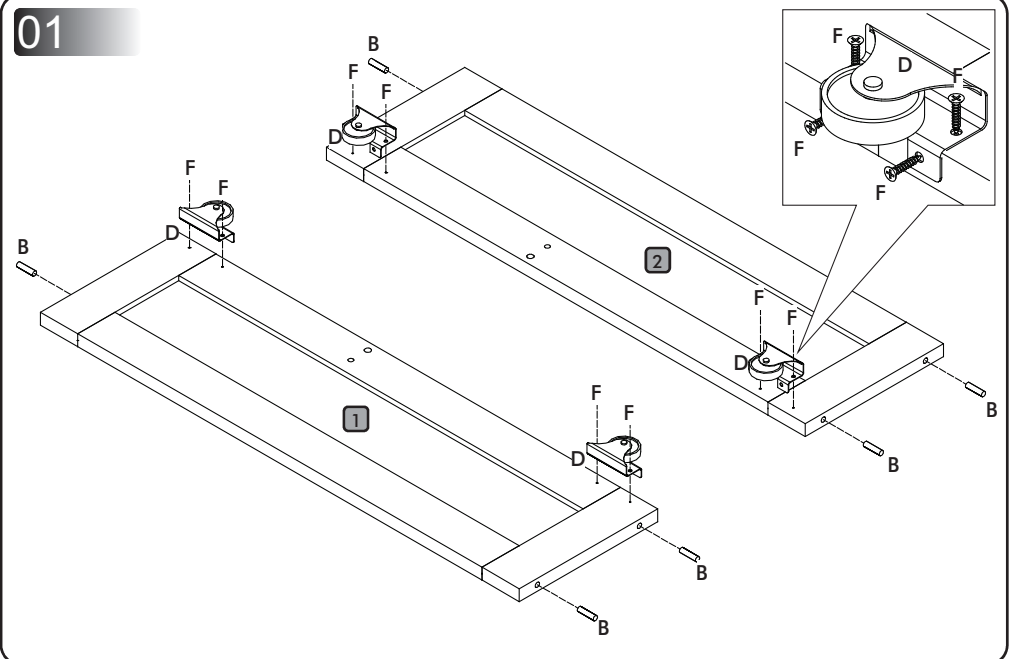
A		10 x 35	12
B		8 x 30	41
C			01
D			04
E		3,5 x 30	128
F		3,0 x 16	37
G		1/4 x 110	16
H		7,0 x 50	13
I			16
J			03
K			18

# Explosão

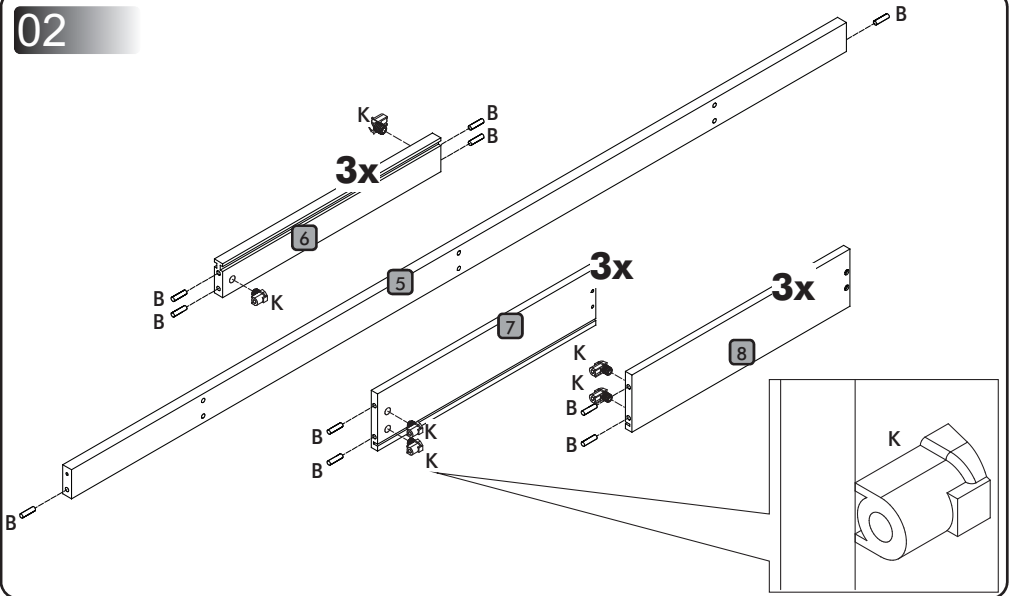


- |                                    |    |
|------------------------------------|----|
| 1 - Lateral Cama Auxiliar esquerda | 01 |
| 2 - Lateral Cama Auxiliar direita  | 01 |
| 3 - Quadro Frontal                 | 01 |
| 4 - Barra Cama Auxiliar            | 01 |
| 5 - Suporte da corrediça           | 01 |
| 6 - Corrediça                      | 03 |
| 7 - Lateral de gaveta esquerda     | 03 |
| 8 - Lateral de gaveta direita      | 03 |
| 9 - Frente de gaveta               | 03 |
| 10 - Traseira de gaveta            | 03 |
| 11 - Fundo de gaveta               | 03 |
| 12 - Estrados Cama Auxiliar        | 12 |
| 13 - Cabeceira inferior            | 02 |
| 14 - Barra frontal                 | 02 |
| 15 - Barra traseira                | 02 |
| 16 - Estrado                       | 24 |
| 17 - Cabeceira superior            | 02 |
| 18 - Guard rail maior              | 01 |
| 19 - Guard rail menor              | 05 |
| 20 - Guard rail médio              | 01 |
| 21 - Travessa escada maior         | 01 |
| 22 - Travessa escada menor         | 01 |
| 23 - Degrau escada                 | 02 |

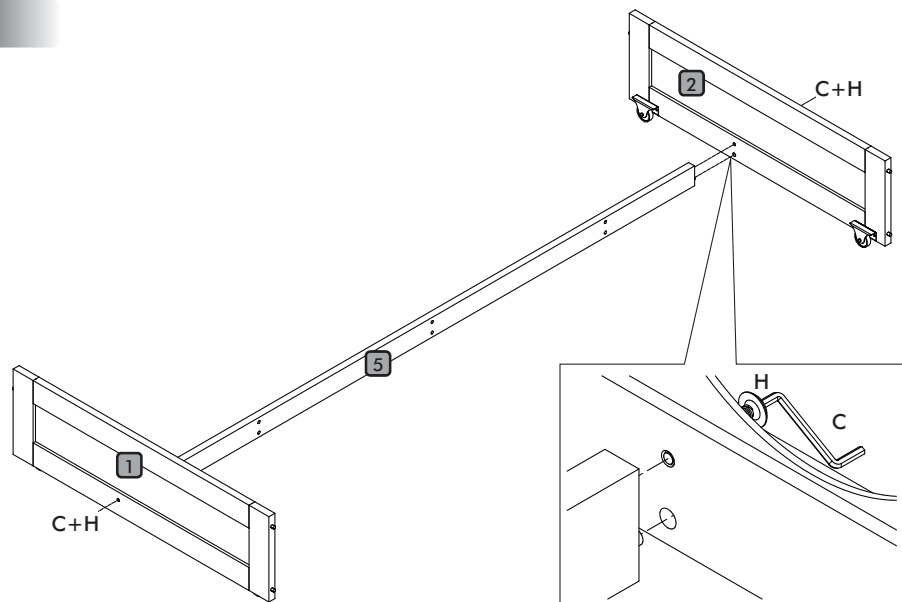
01



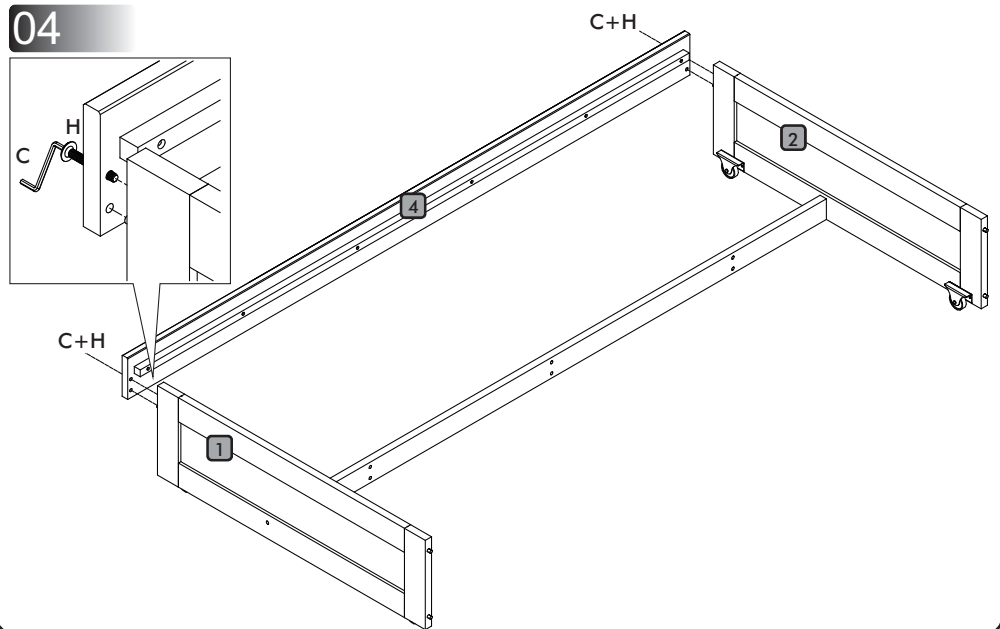
02



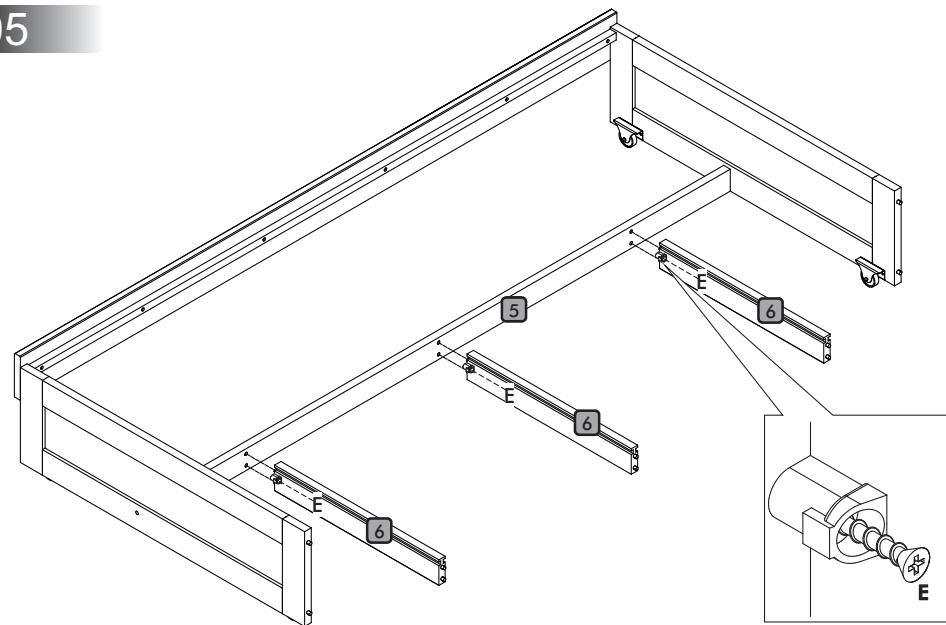
03



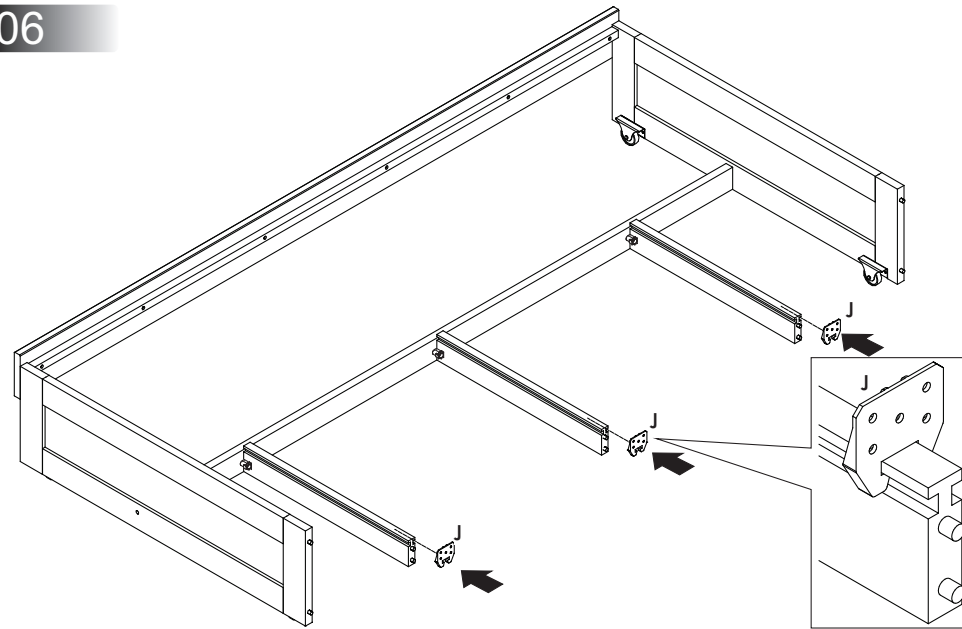
04



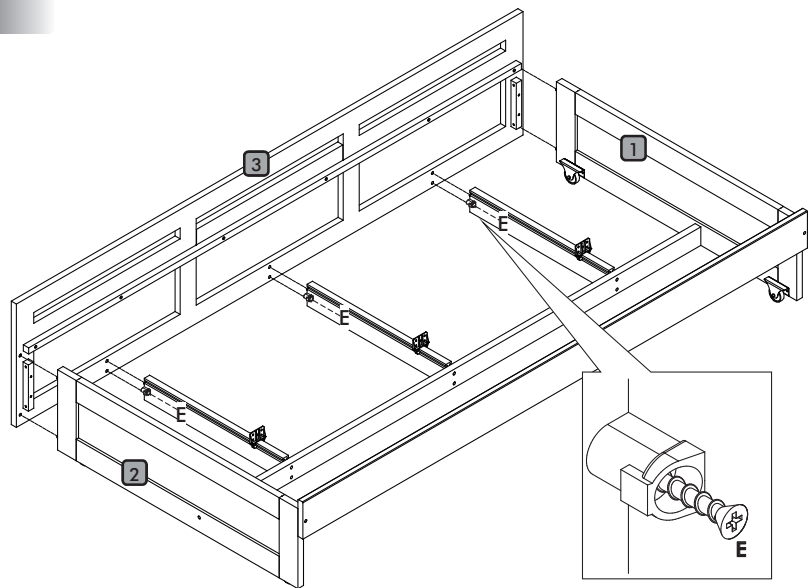
05



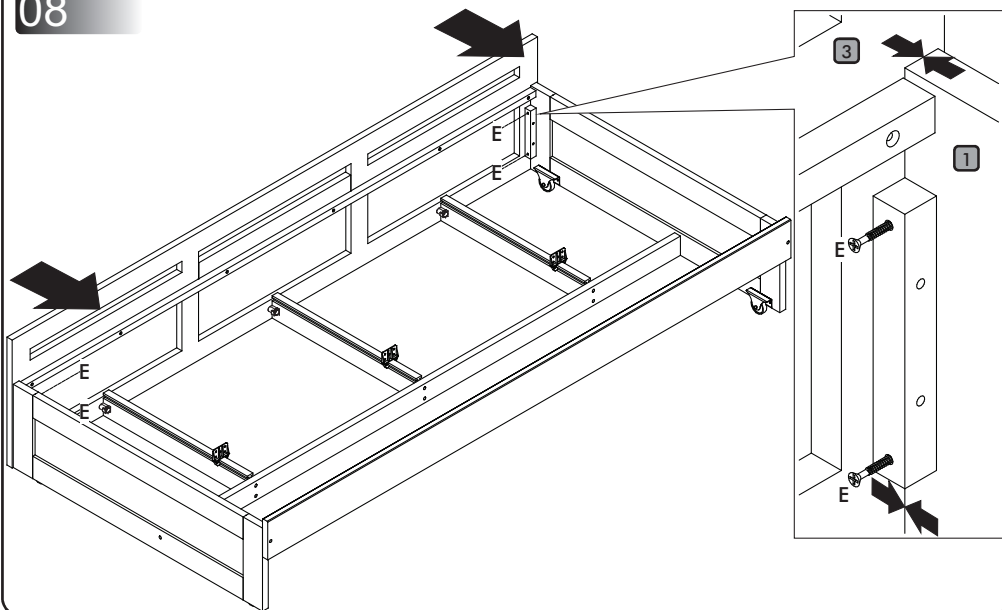
06



07

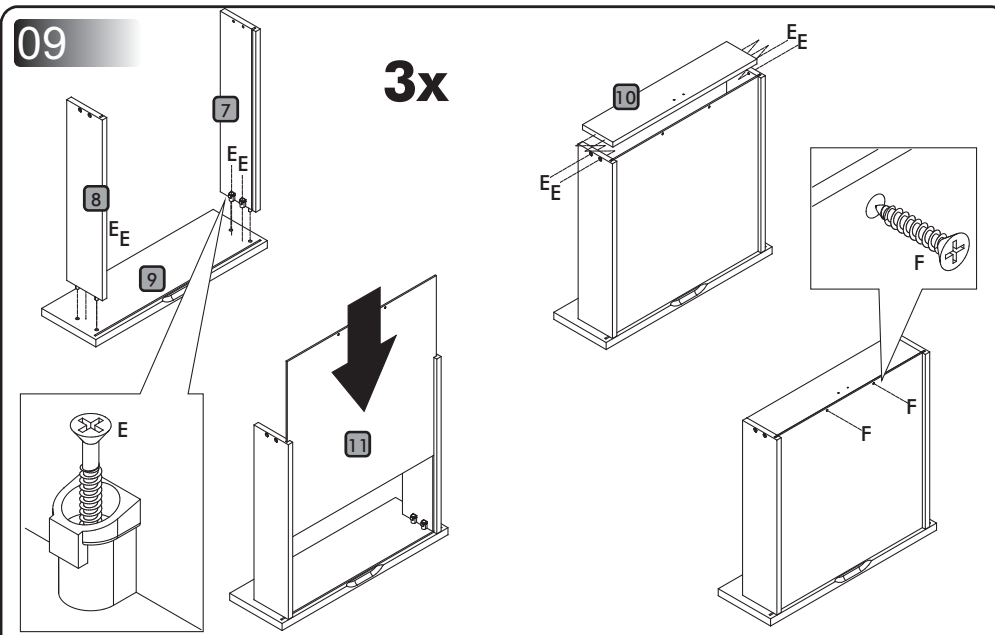


08

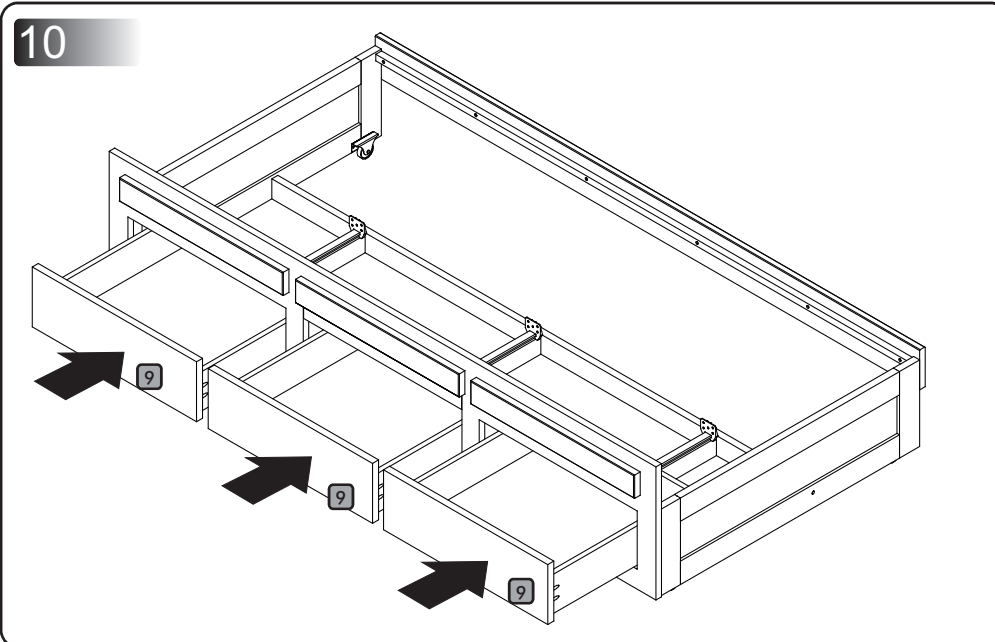


7

09

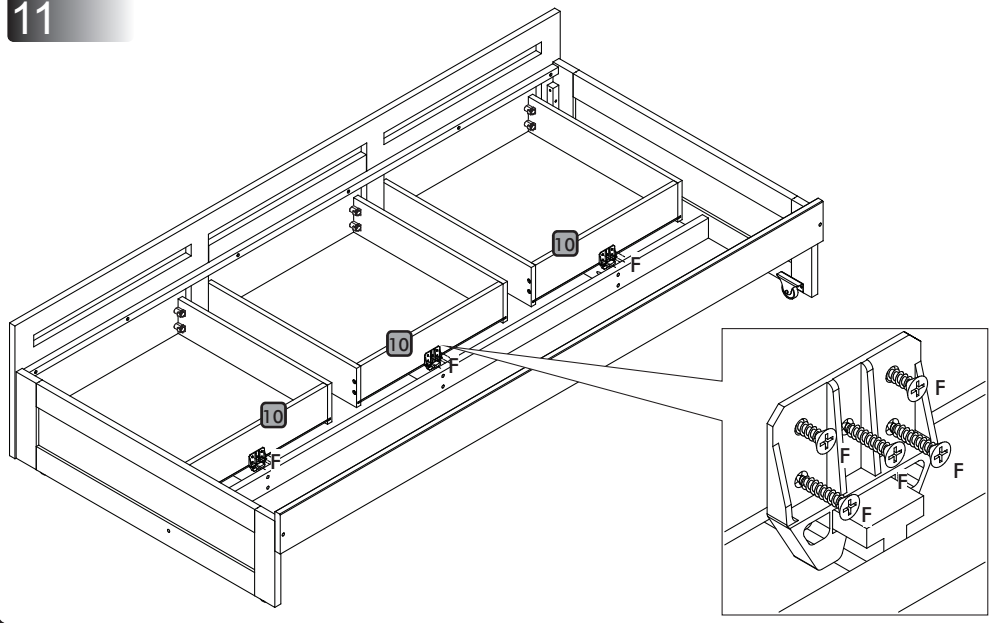


10

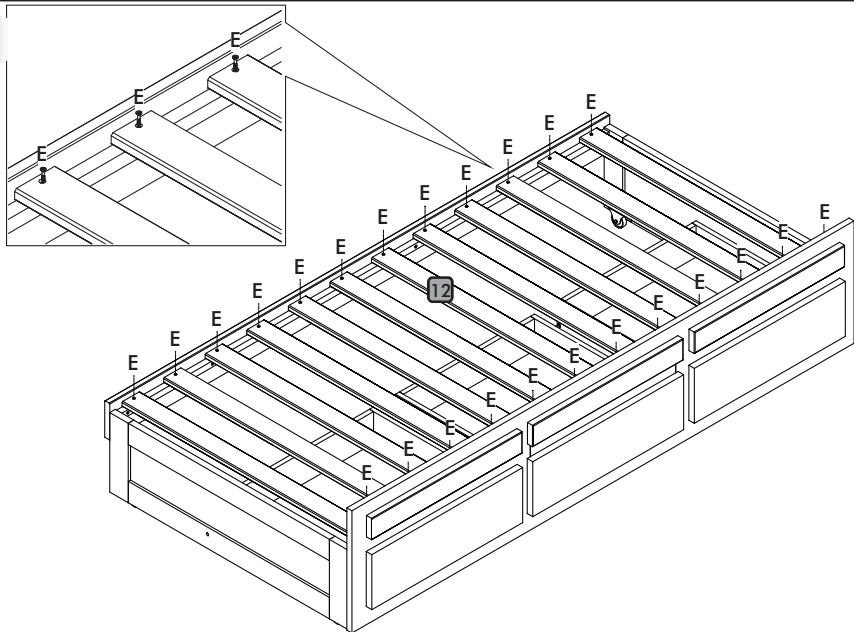


8

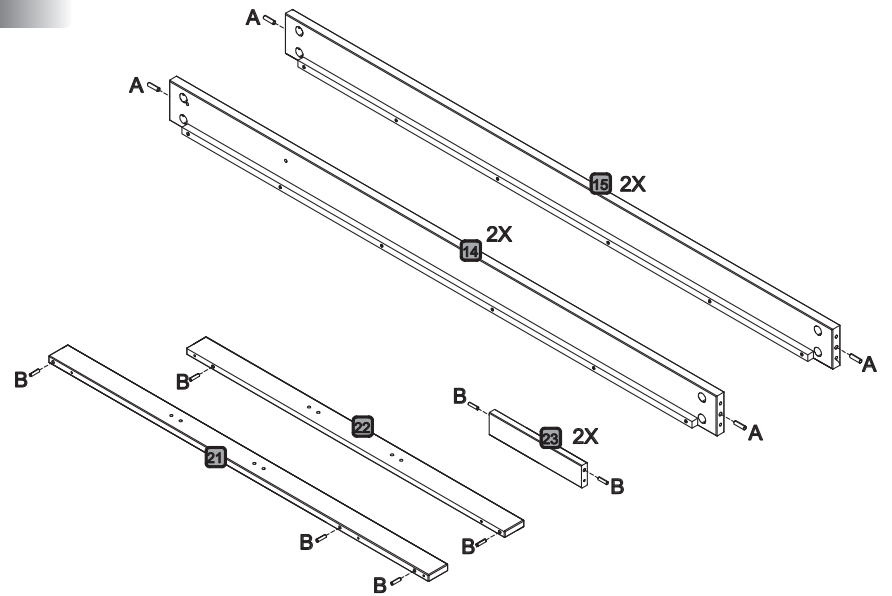
11



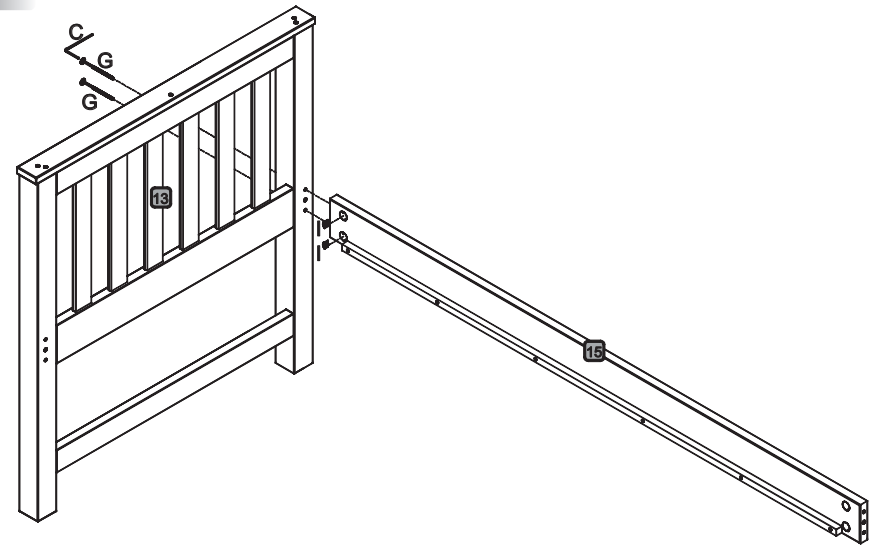
12



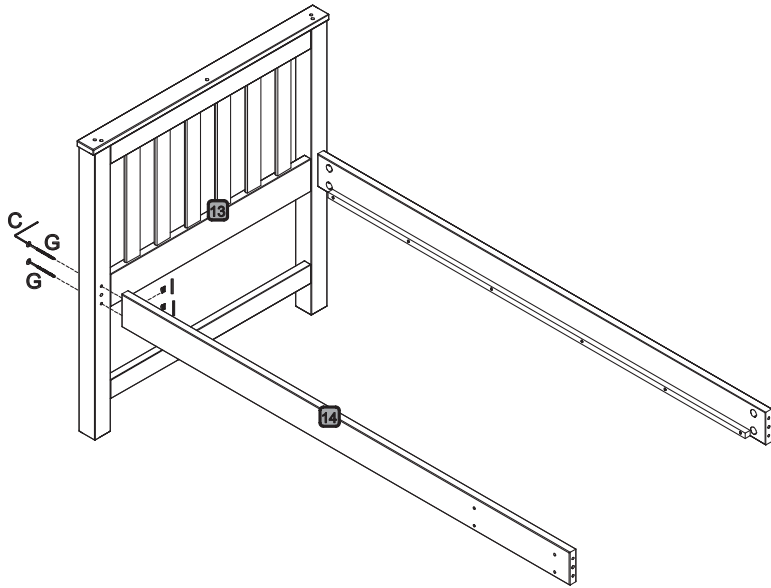
13



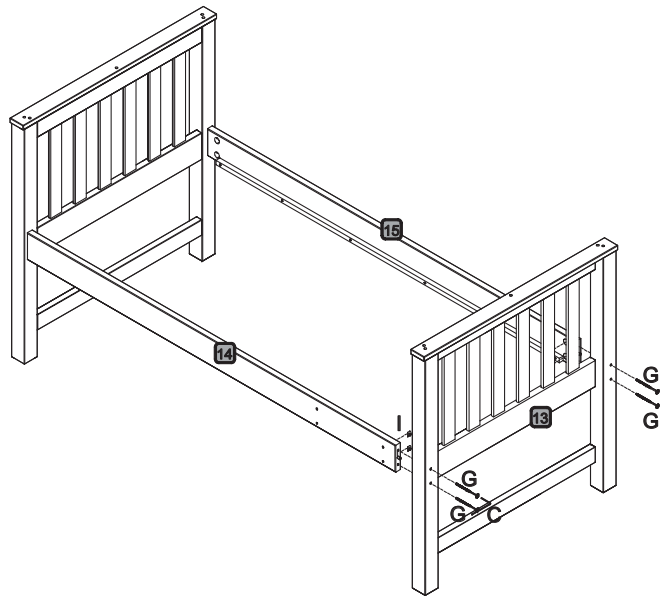
14



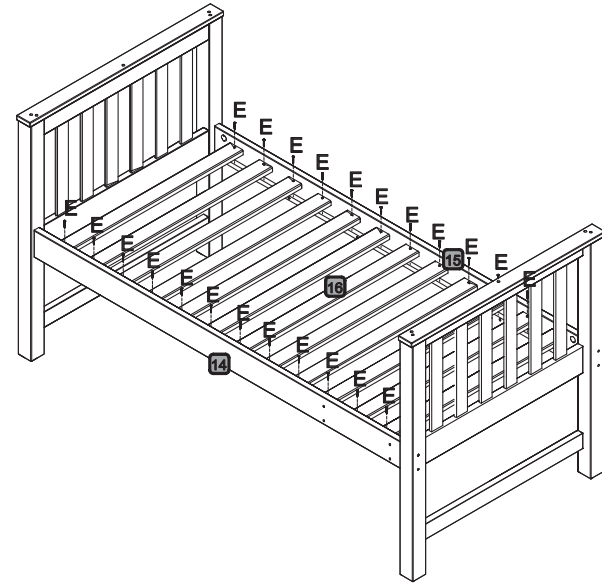
15



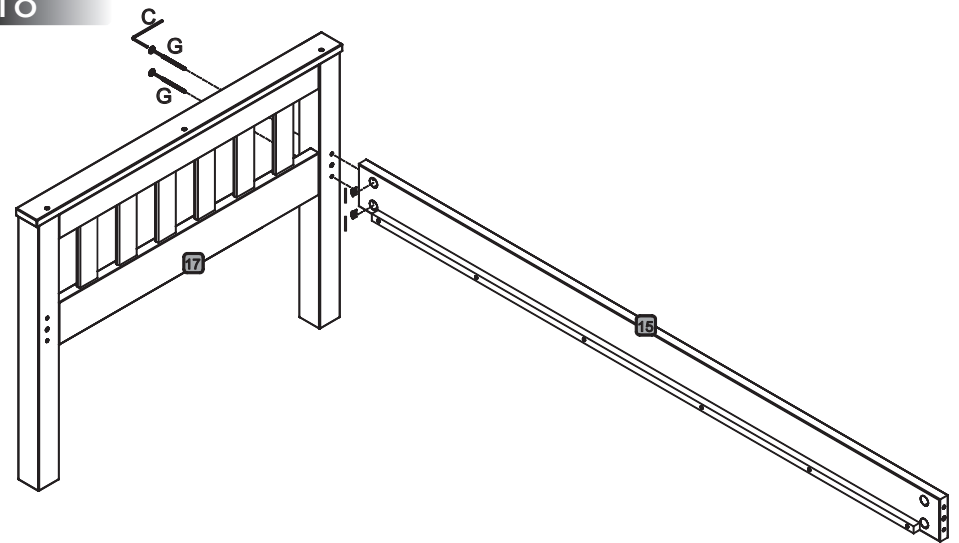
16



17

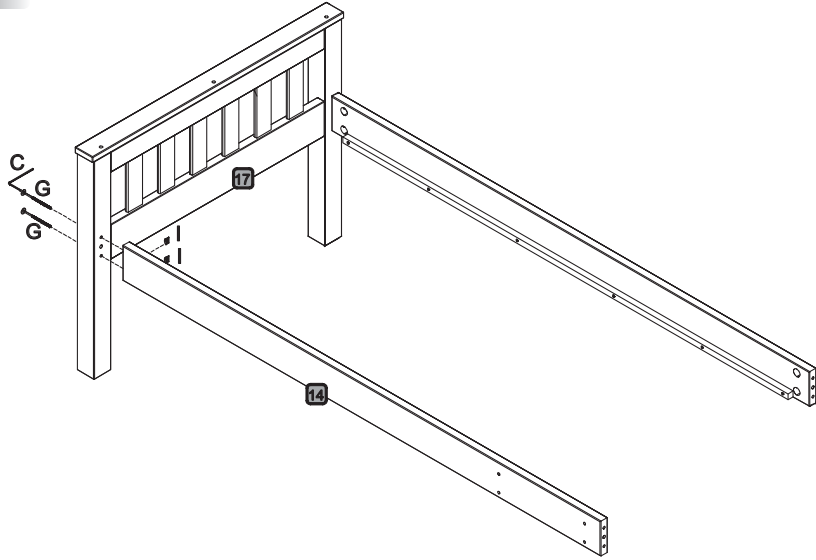


18

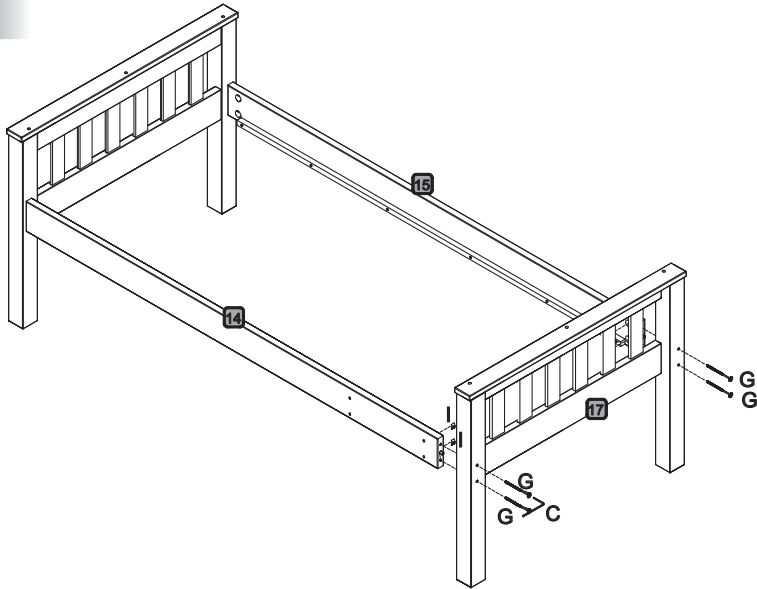




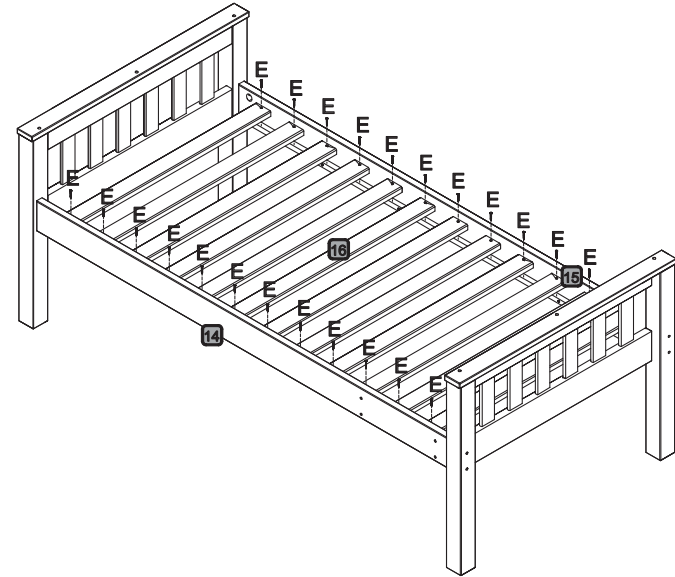
19



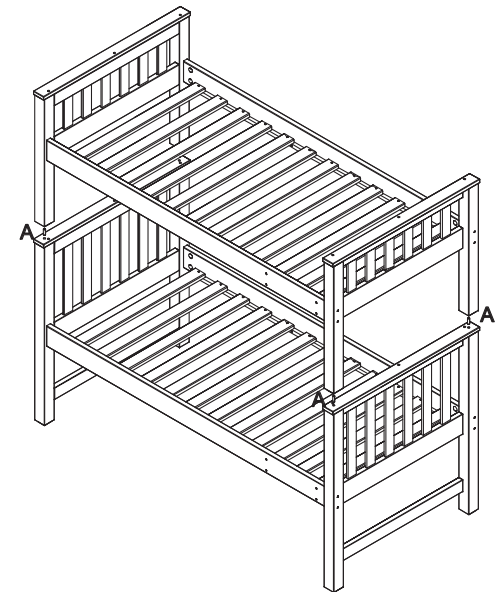
20



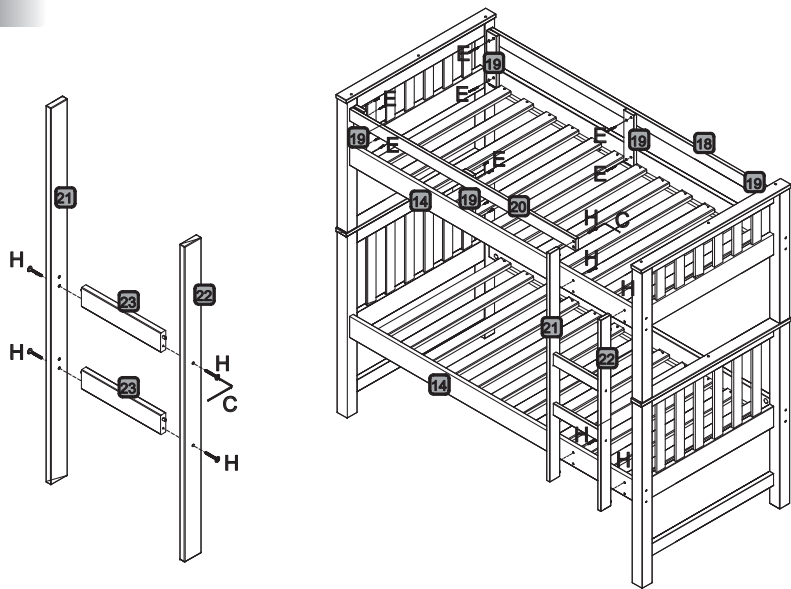
21



22



23



24

