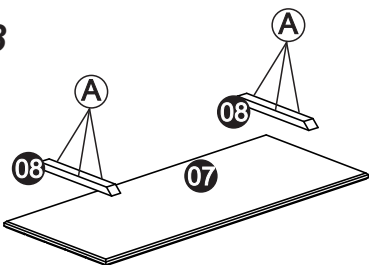
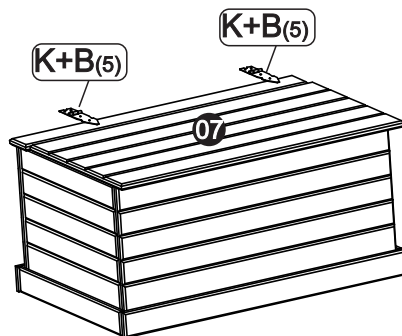


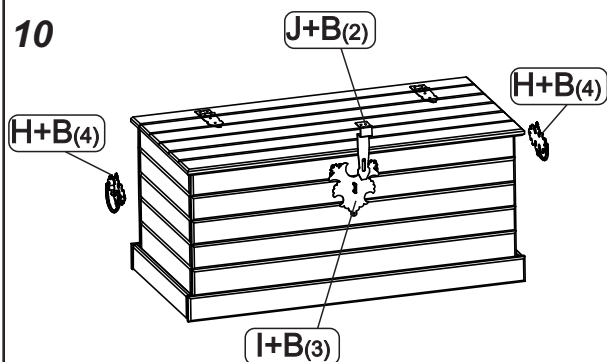
08



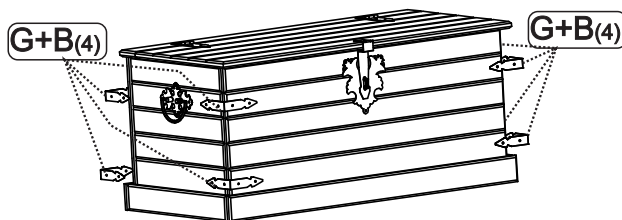
09



10



11

**Como cuidar de seu móvel**

Móvel adequado para uso doméstico.  
Limpar com um pano seco, não utilize produtos que contenham solventes abrasivos ou amoníacos.

Evitar a exposição da luz solar e umidade excessiva. A cor do produto, as veias e rasgos da madeira poderá ter alguns tipos de variações depois de algum tempo, isto é natural devido as alterações climáticas.

**Como cuidar de su Mueble**

Mueble adecuado para uso doméstico.  
Limpie siempre con un paño seco, no utilice productos que contengan soluciones solventes ni amoníacos.

Evite la exposición directa al sol ó en ambientes húmedos.

El color y algunas características de la propia madera podrán tener algun tipo de alteración, esto es natural debido a las mudanzas naturales del clima.

**How to care for your furniture**

Furniture suitable for domestic use.  
Always wipe with a dry cloth, not use products containing solutions solvents or ammonia.

Avoid direct sunlight or exposition in humid environments.

The color and some characteristics of his own wood secure any type of alteration, this is natural for relocation natural climate.

Atualizado: 01/05/14

m ó v e i s  
**MPO**  
Qualidade em móveis, compromisso com você.

**MÓVEIS PRINCESA OESTE LTDA.**

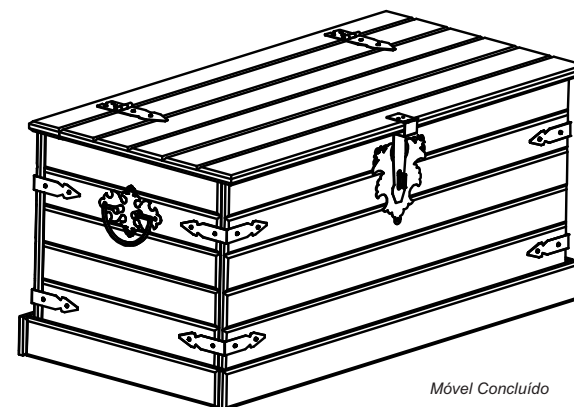
BR-282 Km 582,5

CEP: 89870-000

Pinhalzinho-SC- Brasil

Fone/fax:+55(49) 3366-1911

www.moveismpo.com.br



Móvel Concluído

**8180/9180 - Bau Maciço****Observações/Observaciones/Observation**

\* Fixar toda a ferragem indireta antes de começar a montagem. (Dobradiças nas portas, cavilhas nas travessas, etc. Sempre obs. o desenho).

\* Fijar todas las piezas metálicas, antes de comenzar el montaje. (Tacos de madera en los laterales, vigas de madera, bisagras, etc. (Siempre mirando el dibujo paso a paso).

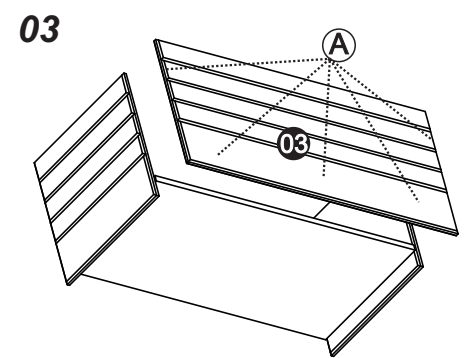
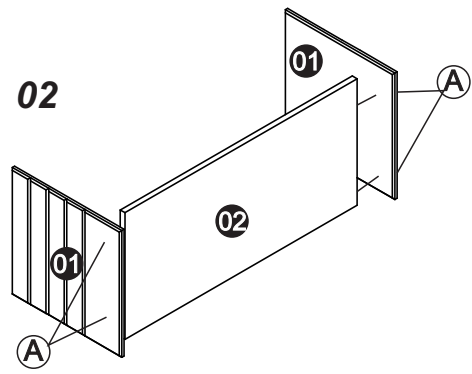
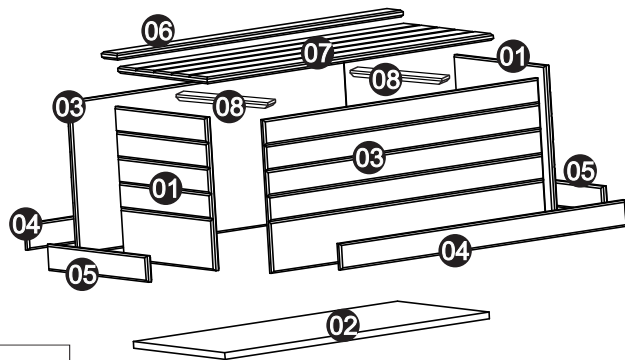
\* Hinges in the doors, peg in the lates, etc. (Always watching the drawing)

**Importante/Important**

\*Para um bom resultado na montagem dos produtos, siga as instruções como o indicado, respeitando passo a passo a sequência numérica na ordem crescente. Utilize a embalagem do produto para cobrir o chão para evitar riscos nas peças.

\* Para un buen resultado en el montaje de los productos, seguir las instrucciones como indica el montaje paso a paso, siempre en orden creciente.

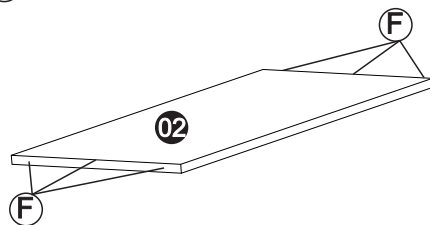
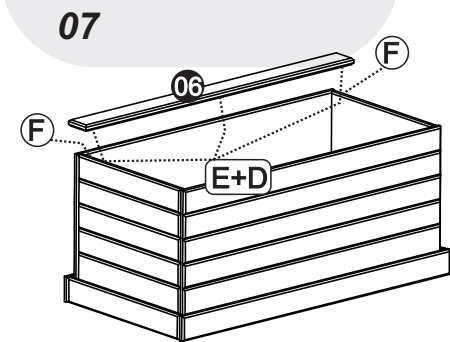
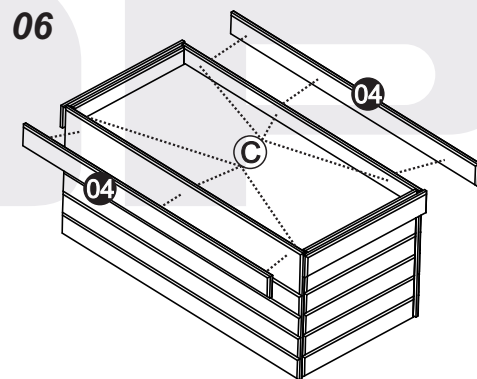
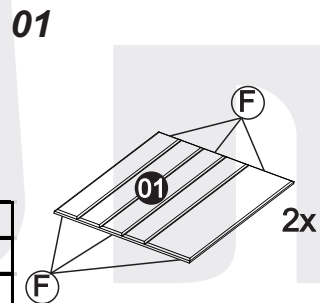
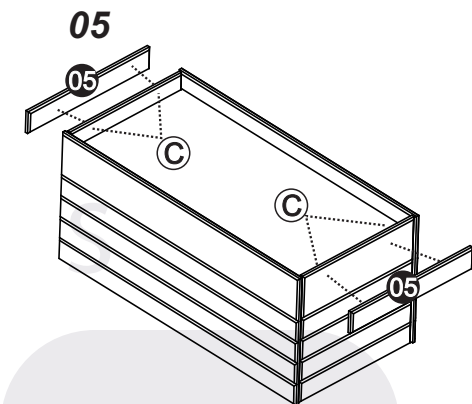
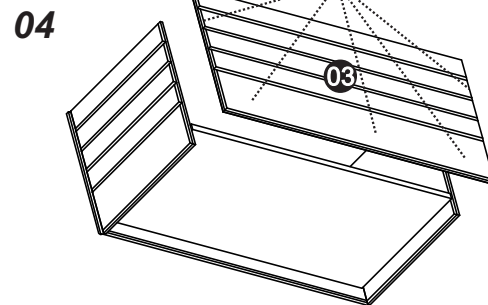
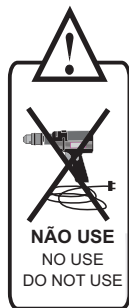
\*For a good result in mounting products, follow the instructions, step by step the number sequence.



Lista de Ferragens (Identifying the Hardware/Ferreteria Incluída)			
162-7	A		Parafuso 4,5 x 40 20
163-0	B		3,5 x 16 Black 55
162-4	C		Parafuso 3,5x30 10
162-0	D		Parafuso 3,5x12 12
331-1	E		Cantoneira 4 furos 03
120-0	F		Cavilha 8 x 30 20
331-4	G		Cantoneira externa Baú 08
474-0	H		Alça Baú 02
473-0	I		Brasão Baú 01
131-5	J		Dobradiça Brasão Baú 01
131-4	K		Dobradiça Lança 02



Lista das peças/List parts/ Listas de las piezas



Nº	Código	Descrição
1	193-31	LATERAL 410 X 410 X 18 (BAU)
2	173-31	BASE 866 X 410 X 18
3	193-32	LATERAL 904 X 410 X 18 (FRENTE/ TRAZ BAU)
4	226-20	RODAPE 940 X 70 X 18
5	226-21	RODAPE LATERAL 446 X 70 X 18
6	144-90	MONTANTE TAMPO 940 X 70 X 18
7	229-23	TAMPO 940 X 400 X 18
8	146-49	TRAVESSA TAMPO 300 X 27 X 20
9	183-64	KIT FERRAGEM 8180