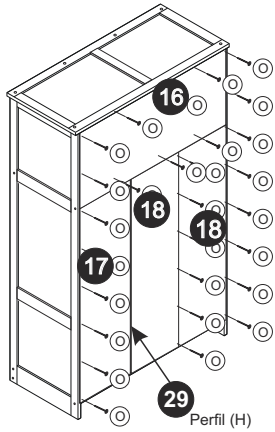
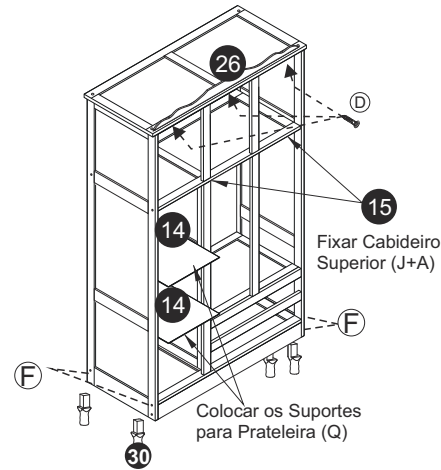


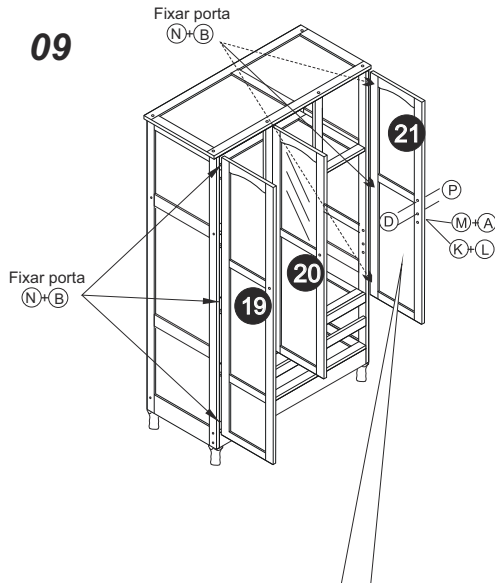
07



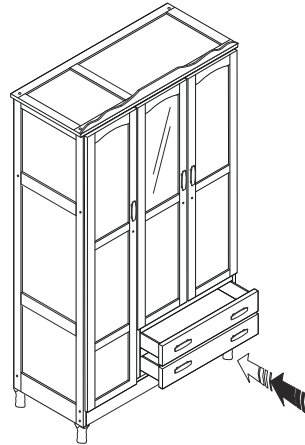
08



09



10



Como cuidar de seu móvel

Móvel adequado para uso doméstico.
Limpar com um pano seco, não utilize produtos que contenham solventes abrasivos ou amoníacos.
Evitar a exposição da luz solar e umidade excessiva.
Acor do produto, as vetas e rasgos da madeira poderá ter alguns tipos de variações depois de algum tempo, isto é natural devido as alterações climáticas.



MÓVEIS PRINCESAOESTE LTDA.

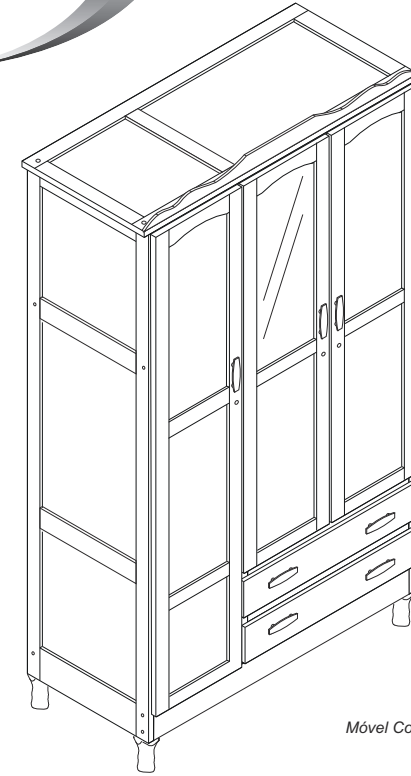
BR-282 Km 582,5

CEP: 89870-000

Pinhalzinho-SC- Brasil

Fone/fax: +55(49) 3366-1911

www.moveismpo.com.br



Móvel Concluído

ROUPEIRO 3 Portas SUÍÇA

WARDROBE SWITZERLAND/ROPERO SUIZA

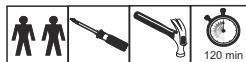
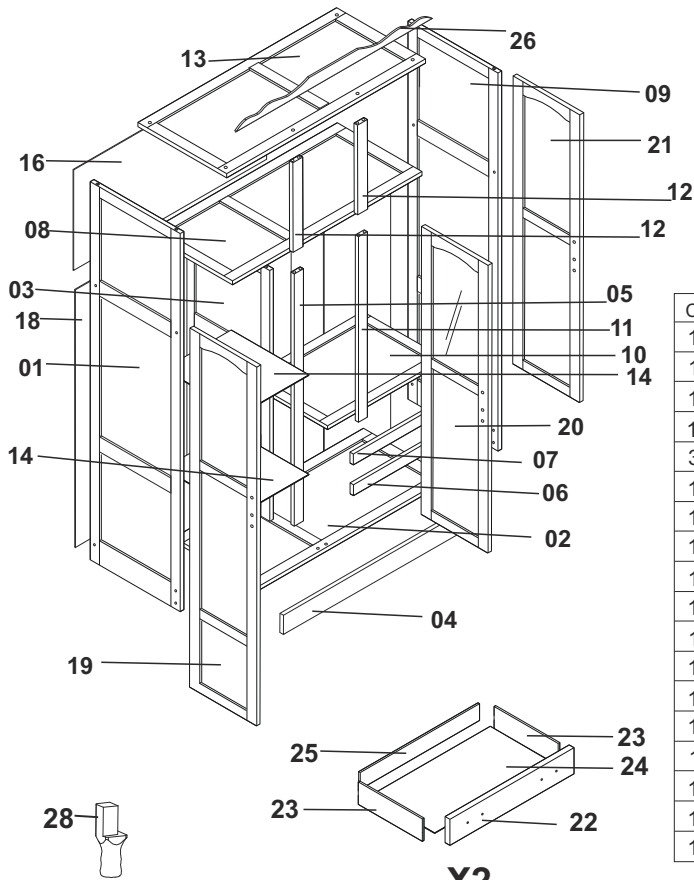
Observações/Observaciones/Observation

- * Fixar toda a ferragem indireta antes de começar a montagem. (Dobradiças nas portas, cavilhas nas travessas, etc. Sempre obs. o desenho).
- * Fijar todas las piezas metálicas, antes de comenzar el montaje. (Tacos de madera en los laterales, vigas de madera, bisagras, etc. (Siempre mirando el dibujo paso a paso).
- * Hinges in the doors, peg in the lates, etc. (Always watching the drawing)

Importante/Important

- *Para um bom resultado na montagem dos produtos, siga as instruções como o indicado, respeitando passo a passo a sequência numérica na ordem crescente. Utilize a embalagem do produto para cobrir o chão para evitar riscos nas peças.
- * Para un buen resultado en el montaje de los productos, seguir las instrucciones como indica el montaje paso a paso, siempre en orden creciente.
- *For a good result in mounting products, follow the instructions, step by step the number sequence.

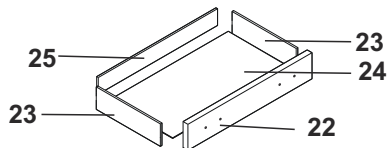
-Repita o mesmo passo para todas as portas.
-Repita el mismo paso para todas las puertas.
-Repeat the same step for all doors.



LISTADE FERRAGENS

(Identifying the Hardware/Ferreteria Incluída)

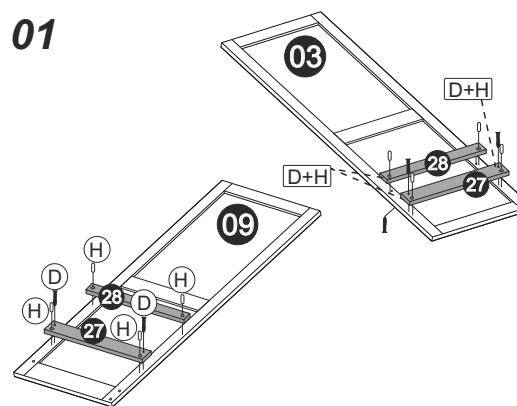
Código				
162-3	A	Parafuso phillips 3,5 x 22mm		16
162-0	B	Parafuso phillips 3,5x12mm		60
163-3	C	Parafuso phillips 4,0 x 30mm		04
162-4	D	Parafuso phillips 3,5 x 30mm		23
331-0	E	Cantoneira		04
162-7	F	Parafuso phillips 4,5x40mm		38
130-0	G	Dispositivo trapézio 12x9mm		04
120-0	H	Cavilha 8x30mm		56
185-0	I	Prego 12X12		12
195-0	J	Suporte Varão		02
135-0	K	Entrada chave		03
123-0	L	Chave		03
138-0	M	Fechadura		03
131-0	N	Dobradiça		09
185-1	O	Prego 8 X 8		128
186-3	P	Puxador Plásticos 292 96 mm		07
196-0	Q	Suporte prateleira		08
125-0	R	Cola/Glue		01



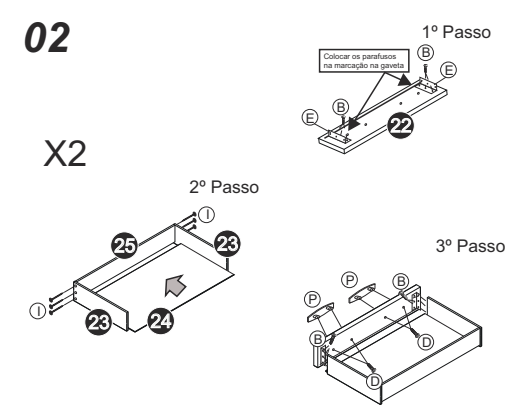
X2

Nº	Código	Descrição	Nº	Código	Descrição
0	183-5	KIT FERRAGEM 103	16	179-2	COSTAS 1135 X 400 X 2,5
1	194-3	LATERAL ESQUERDA 1755 X 450 X 18	17	179-3	COSTAS 1295 X 355 X 2,5
2	173-21	BASE 1115 X 450 X 18 (4103) (PINTURA 01 FACE)	18	179-4	COSTAS 1295 X 388 X 2,5
3	182-0	DIVISAO ESQUERDA 1270 X 430 X 18 C/ CORREDICA	19	216-5	PORTA ESQUERDA 1670 X 343 X 18
4	226-0	RODAPE 1115 X 71 X 18	20	216-1	PORTA ESQUERDA 1310 X 343 X 18 C/ ESPELHO
5	174-6	BATENTE 1270 X 56 X 18	21	215-1	PORTA DIREITA 1310 X 343 X 18
6	146-4	TRAVESSA 725 X 55 X 18 S/ FURO	22	184-2	FRENTE GAVETA 740 X 140 X 18
7	146-3	TRAVESSA 725 X 55 X 18 C/ FURO	23	453-0	LATERAL GAVETA PINTADA 390 X 116 X 10
8	173-10	BASE 1115 X 450 X 18 (4103) (PINTURA 02 FACES)	24	187-2	FUNDO GAVETA 708 X 388 X 2,5
9	188-7	LATERAL DIREITA 1755 X 450 X 18 C/ CORREDICA	25	454-1	TRASEIRO GAVETA PINTADA 700 X 116 X 10
10	229-1	TAMPO 725 X 430 X 18	26	213-0	MOLDURA SUPERIOR 1065 X 55 X 18
11	174-13	BATENTE 911 X 55 X 18	27	143-3	CORREDICA 420 X 57 X 20
12	174-10	BATENTE 376 X 55 X 18	28	143-14	CORREDICA 420 X 35 X 20
13	231-3	TAMPO SUPERIOR 1185 X 475 X 18	29	168-0	PERFIL H 1295
14	217-4	PRATELEIRA 368 X 430 X 8	30	165-0	PÉ TORNEADO COM ENCAIXE MOGNO BRILHO
15	235-1	CABIDEIRO 715		165-4	PÉ TORNEADO COM ENCAIXE IMBUIA BRILHO

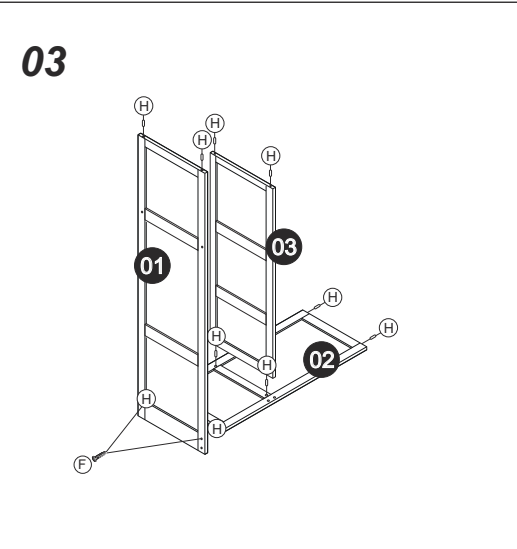
01



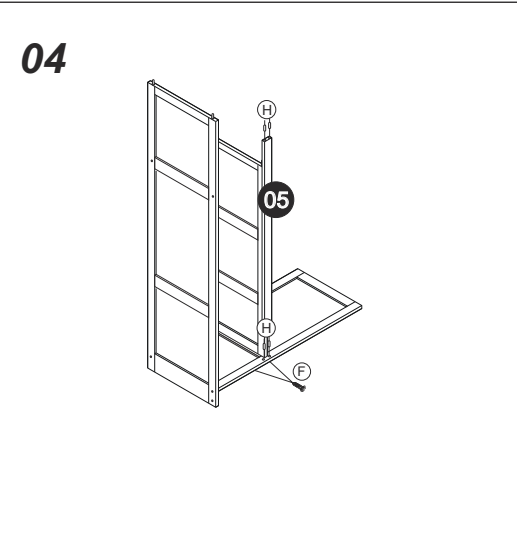
02



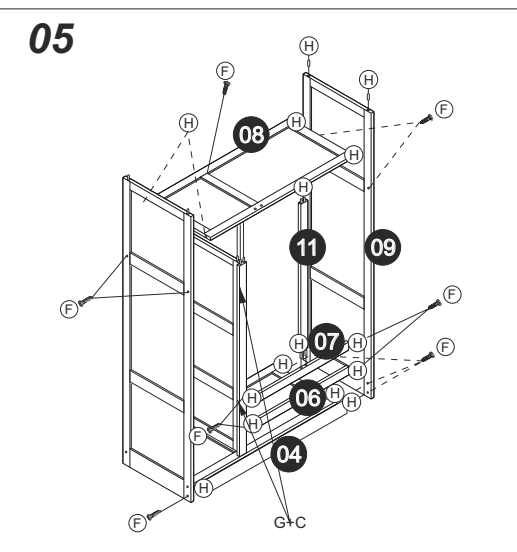
03



04



05



06

