
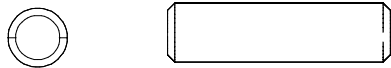

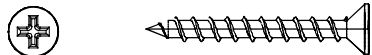

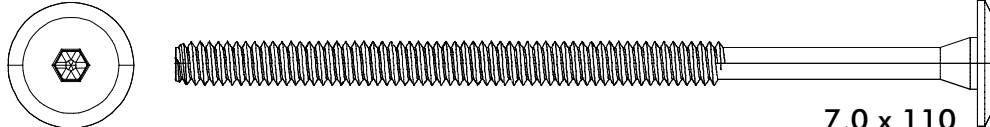
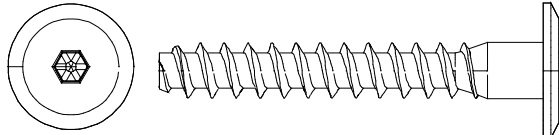
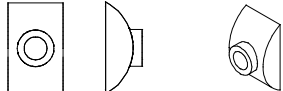
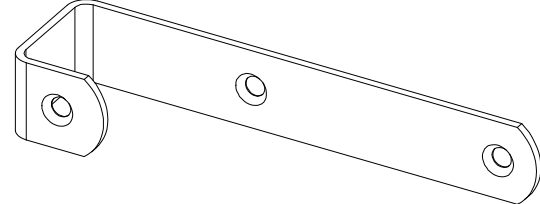


Instrução de montagem

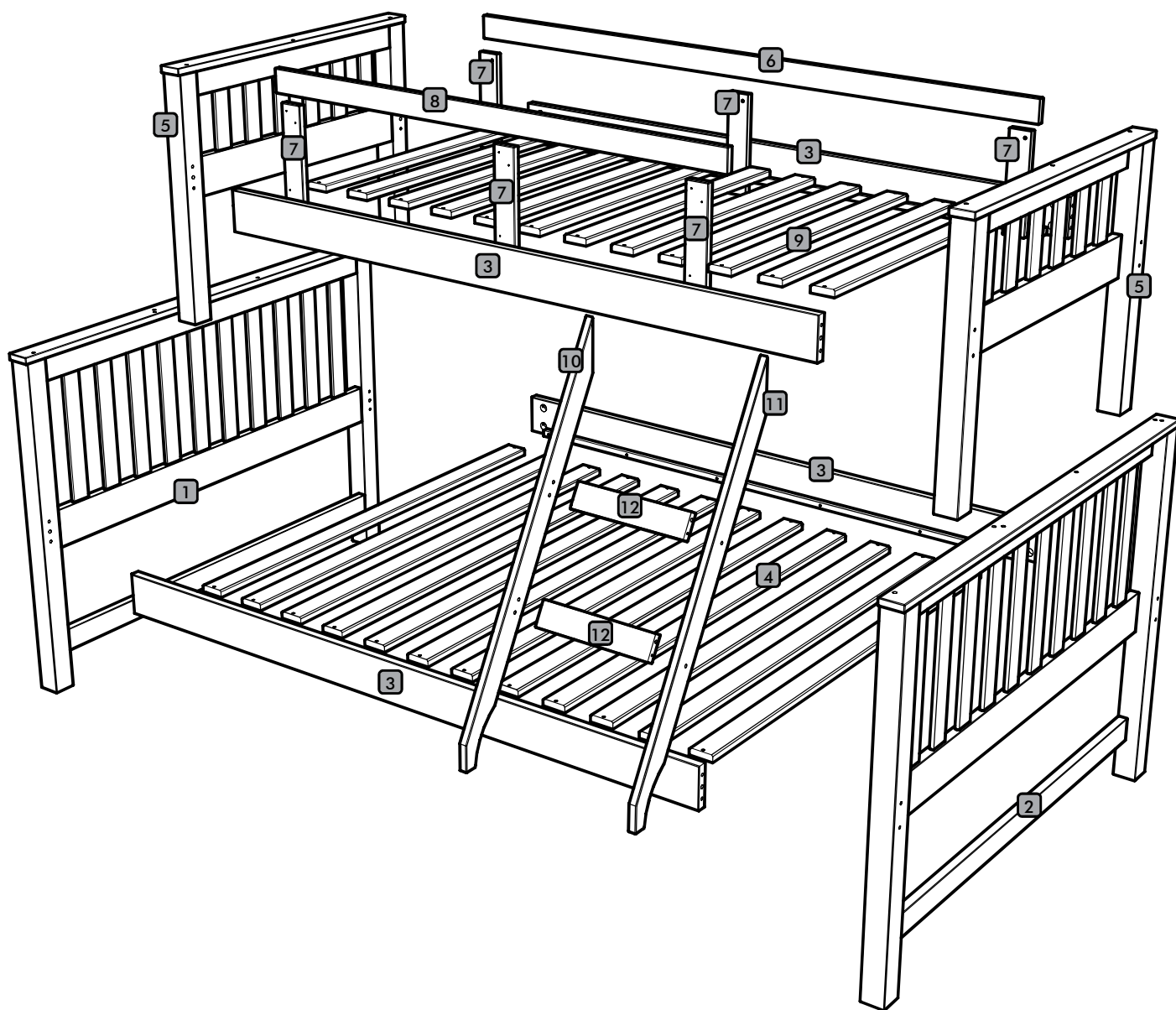


Estação de Dormir Casal

Acessórios

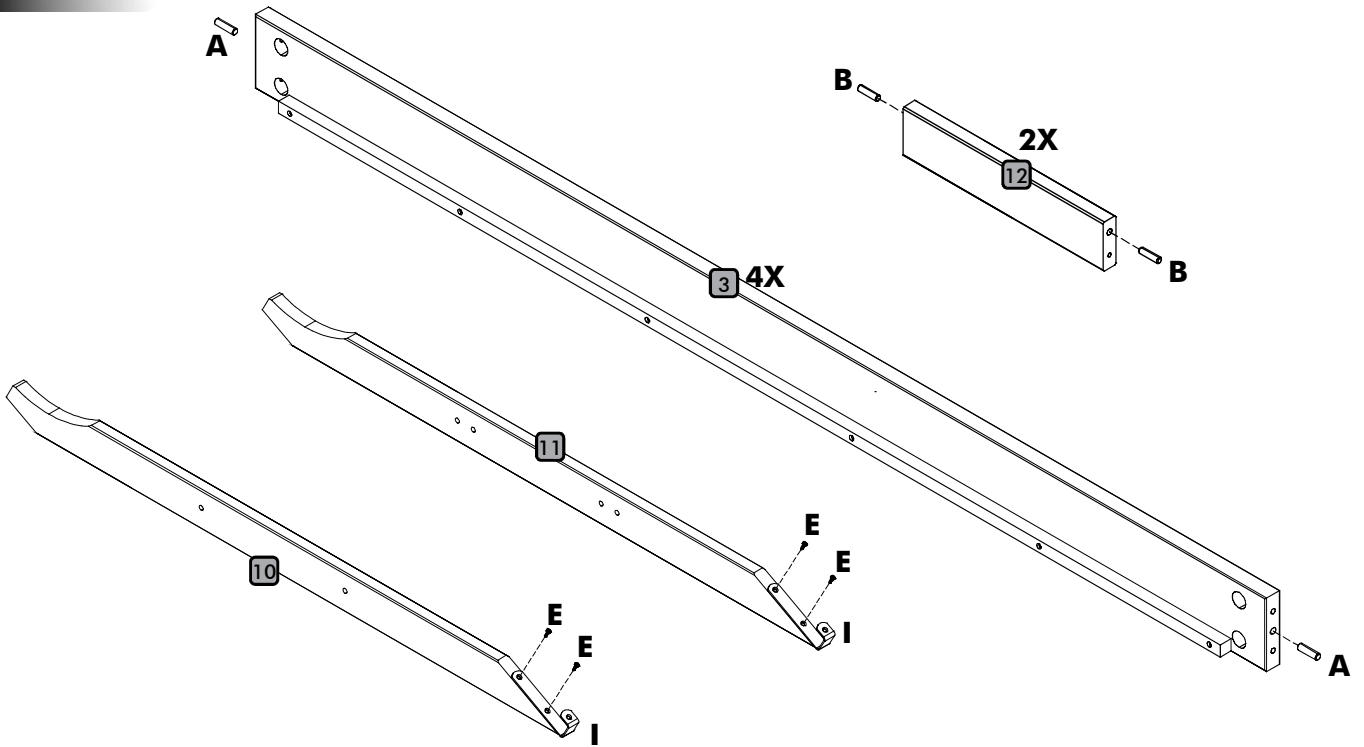
A		10 x 35	12
B		8 x 30	4
C			01
D		3,5 x 30	70
E		3,0 x 16	04
F		7,0 x 110	16
G		7,0 x 50	04
H			16
I			02

Explosão

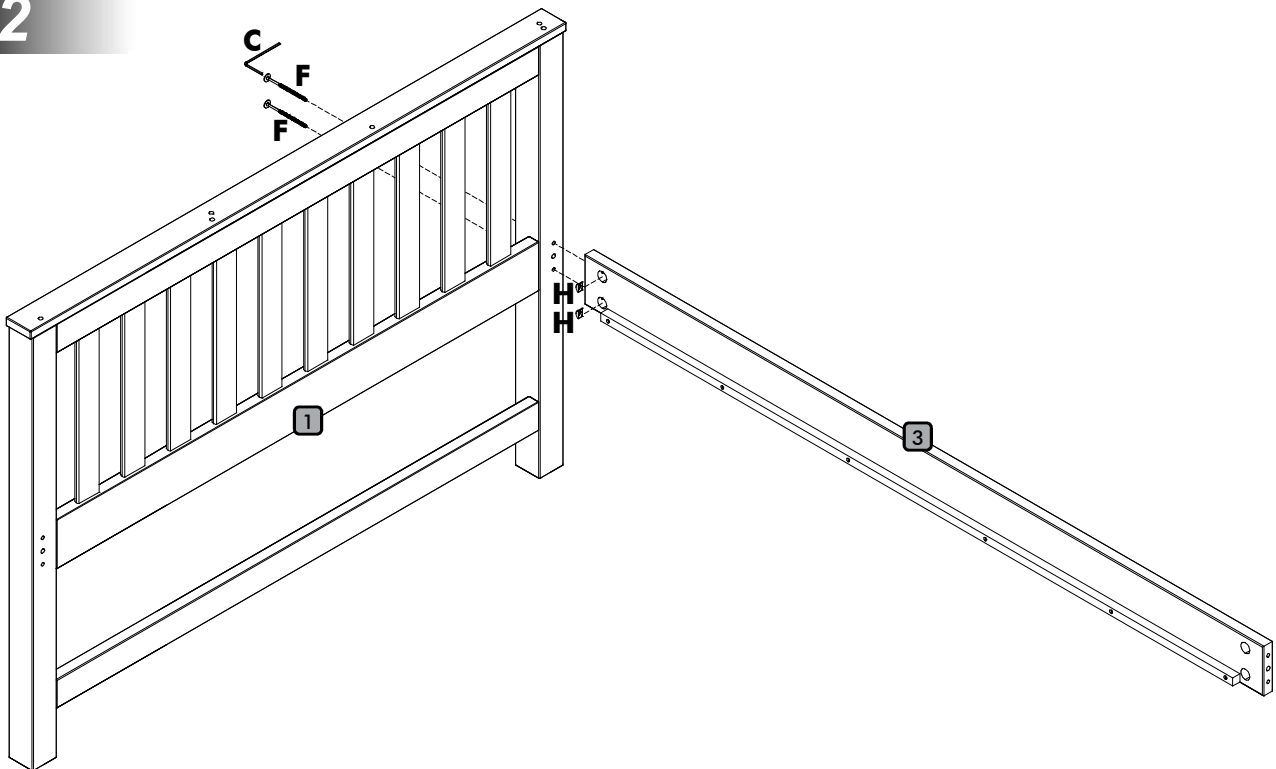


01 - Cabeceira inferior esquerda	01
02 - Cabeceira inferior direita	01
03 - Barra	04
04 - Estrado cama inferior	12
05 - Cabeceira superior	02
06 - Guard rail maior	01
07 - Guard rail menor	05
08 - Guard rail médio	01
09 - Estrado cama superior	01
10 - Travessa escada esquerda	01
11 - Travessa escada direita	01
12 - Degrau escada	02

01

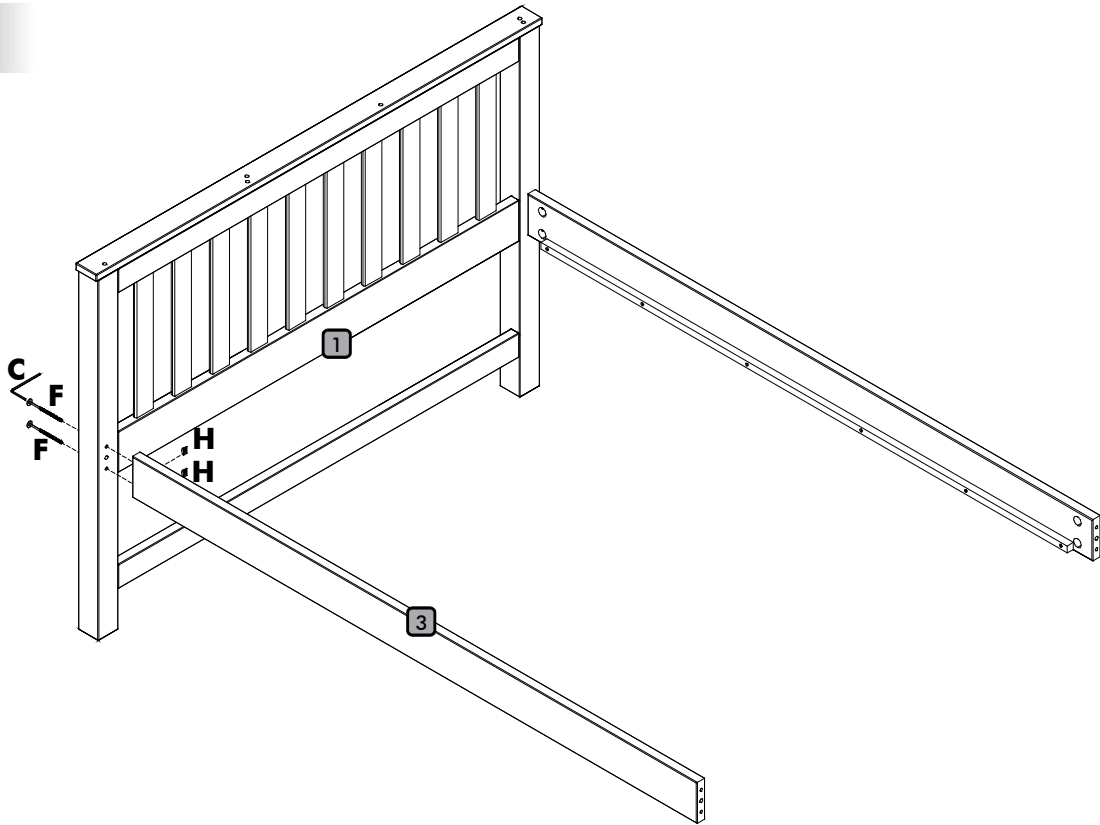


02

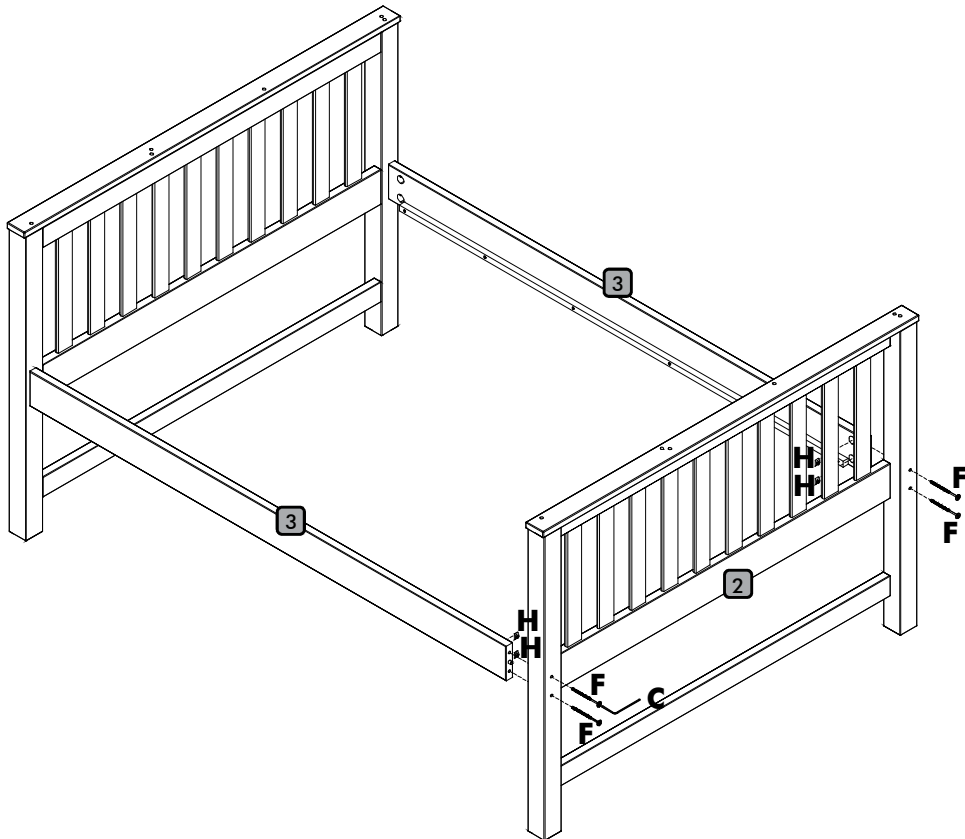


03

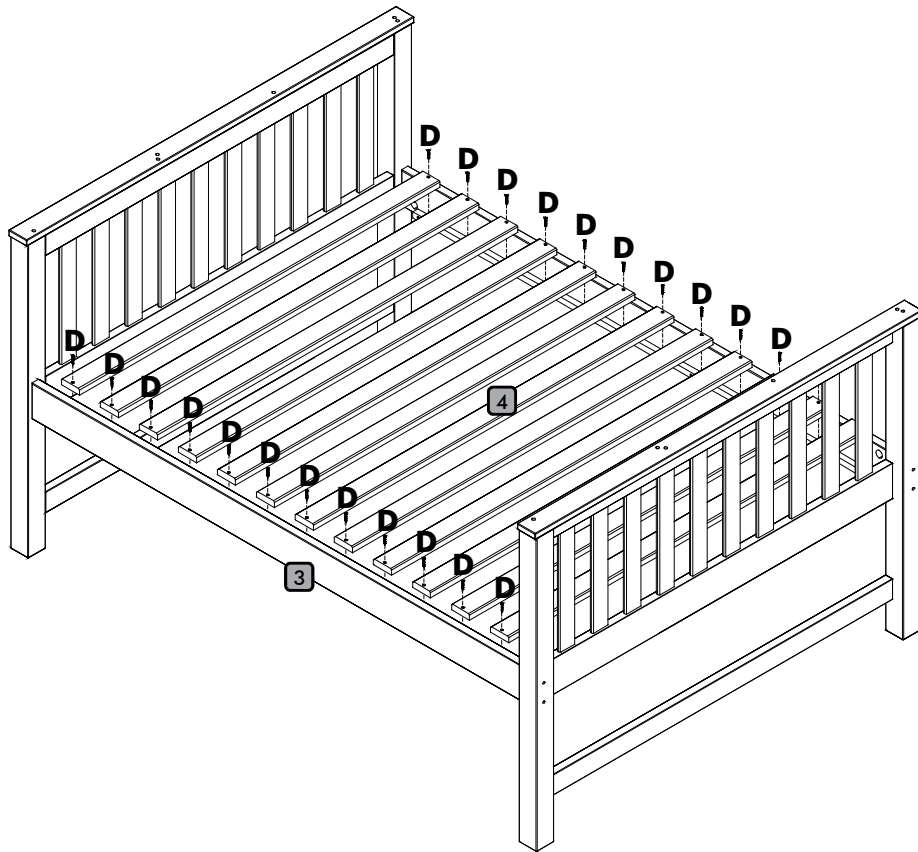
03



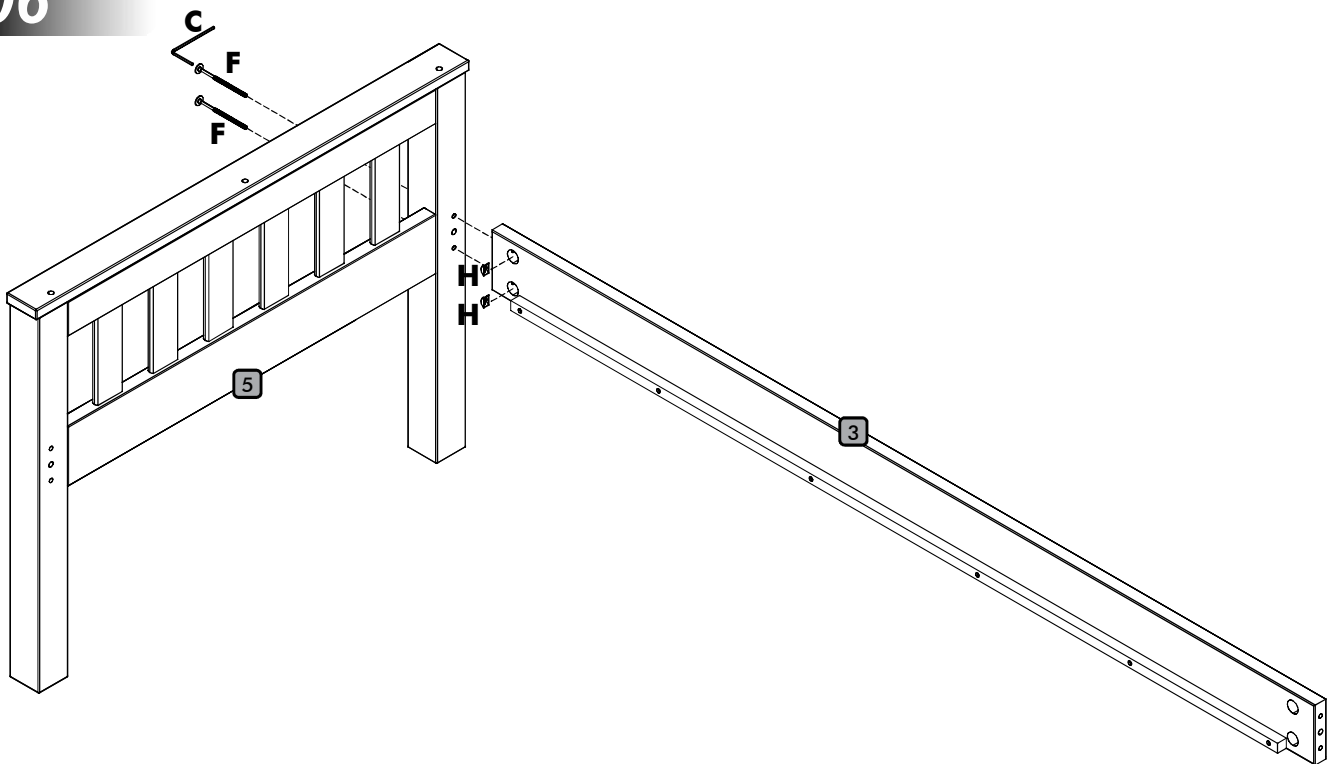
04



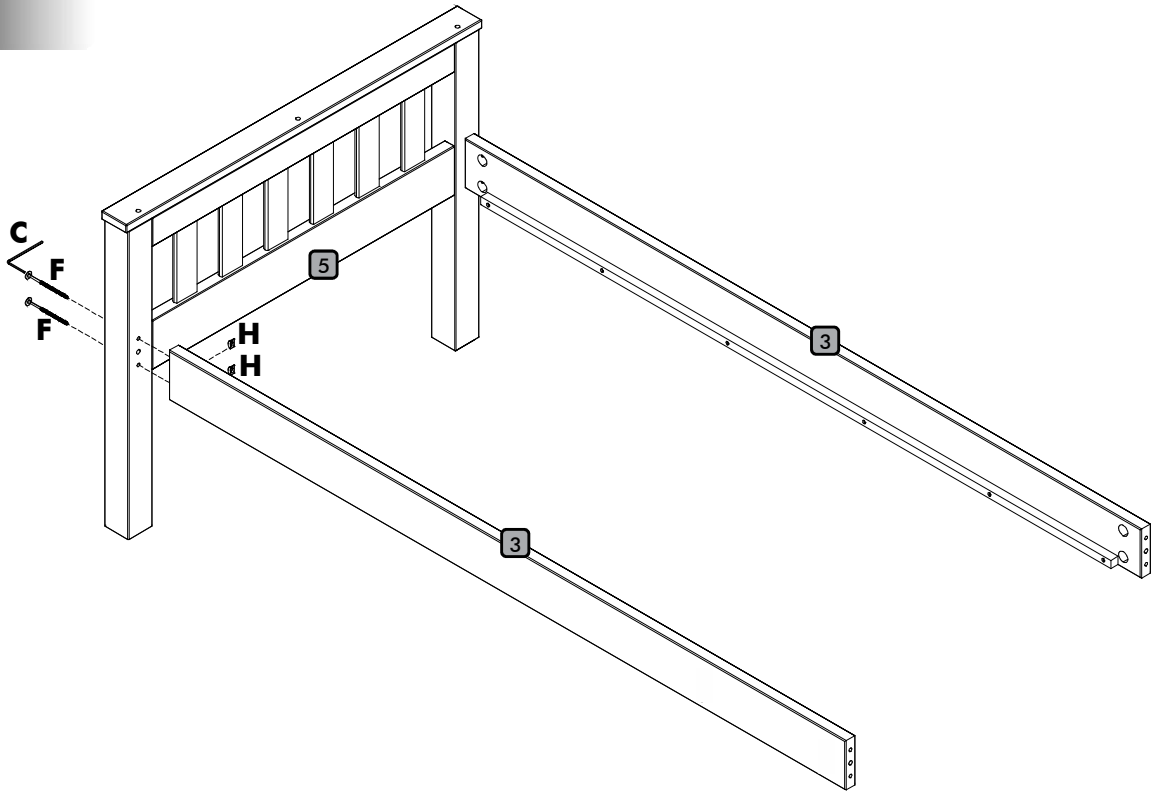
05



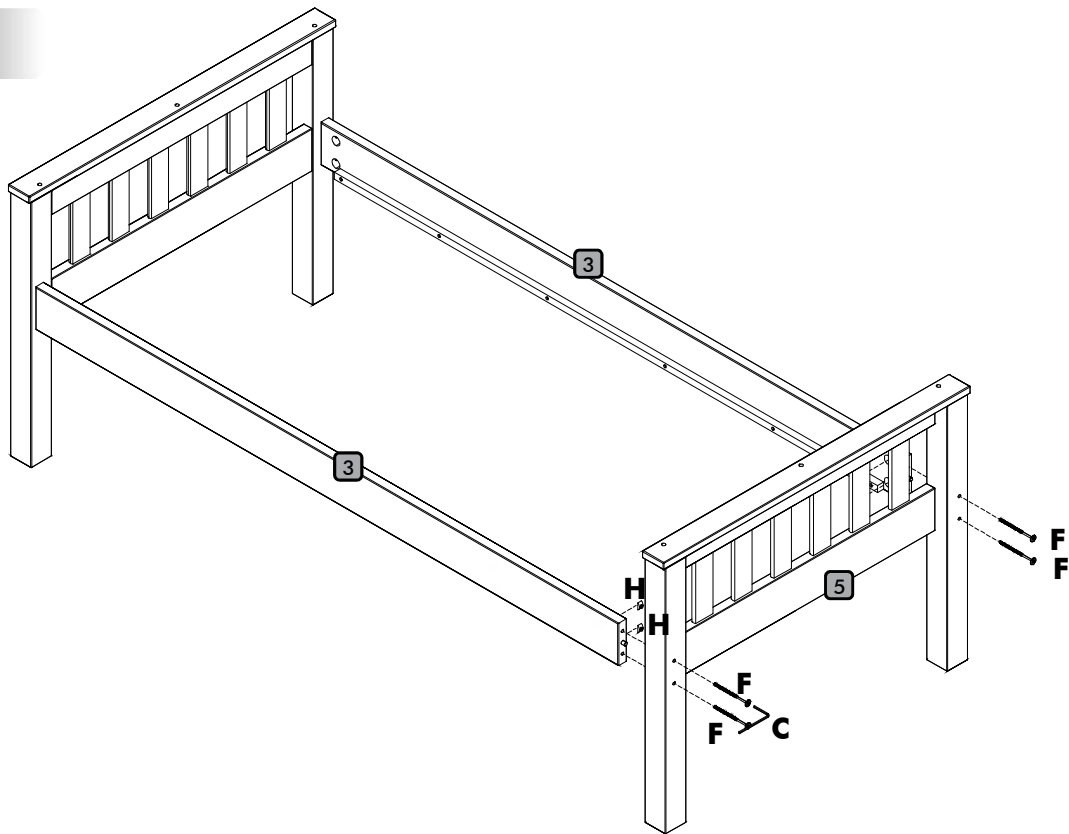
06



07

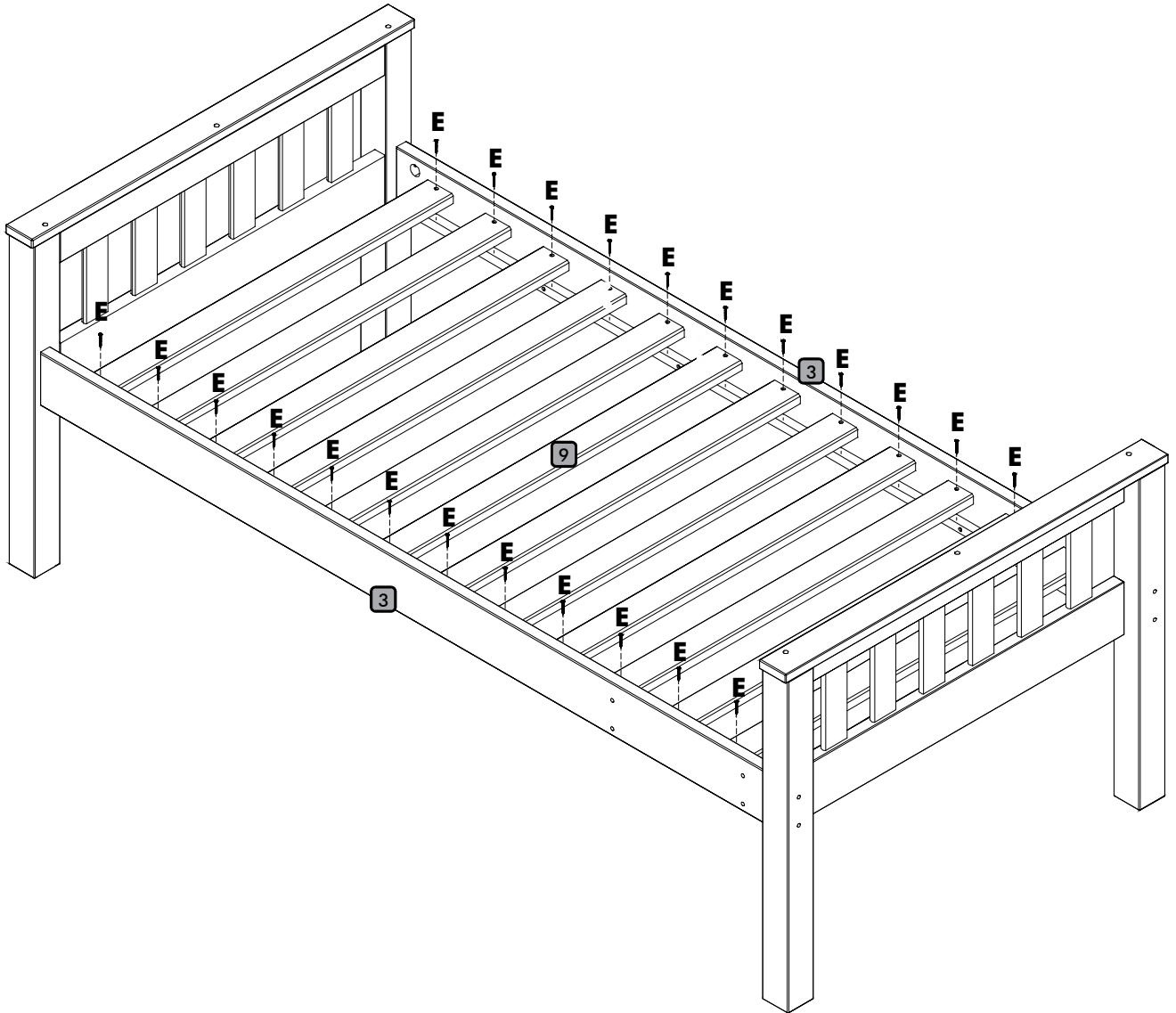


08



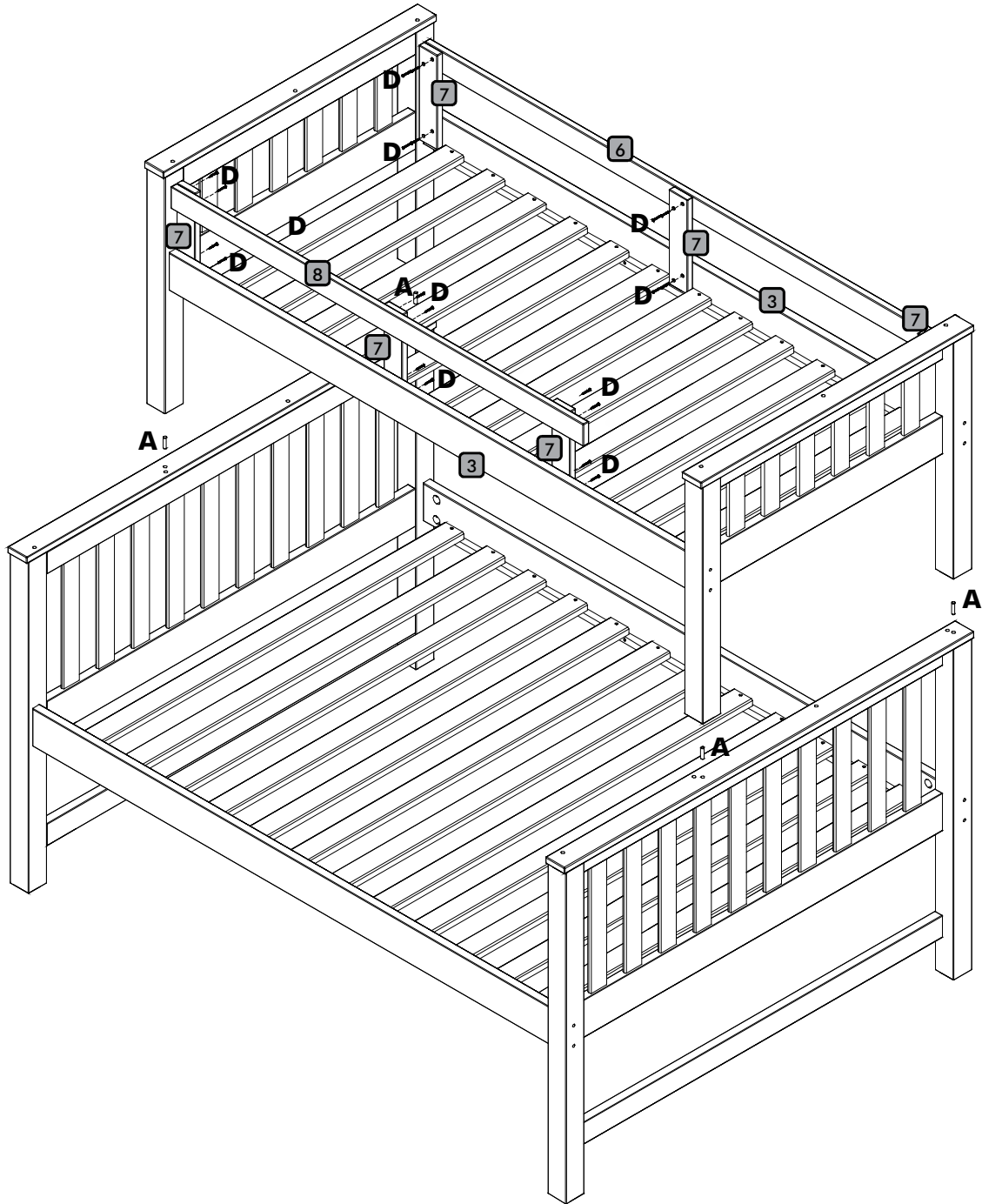
06

09

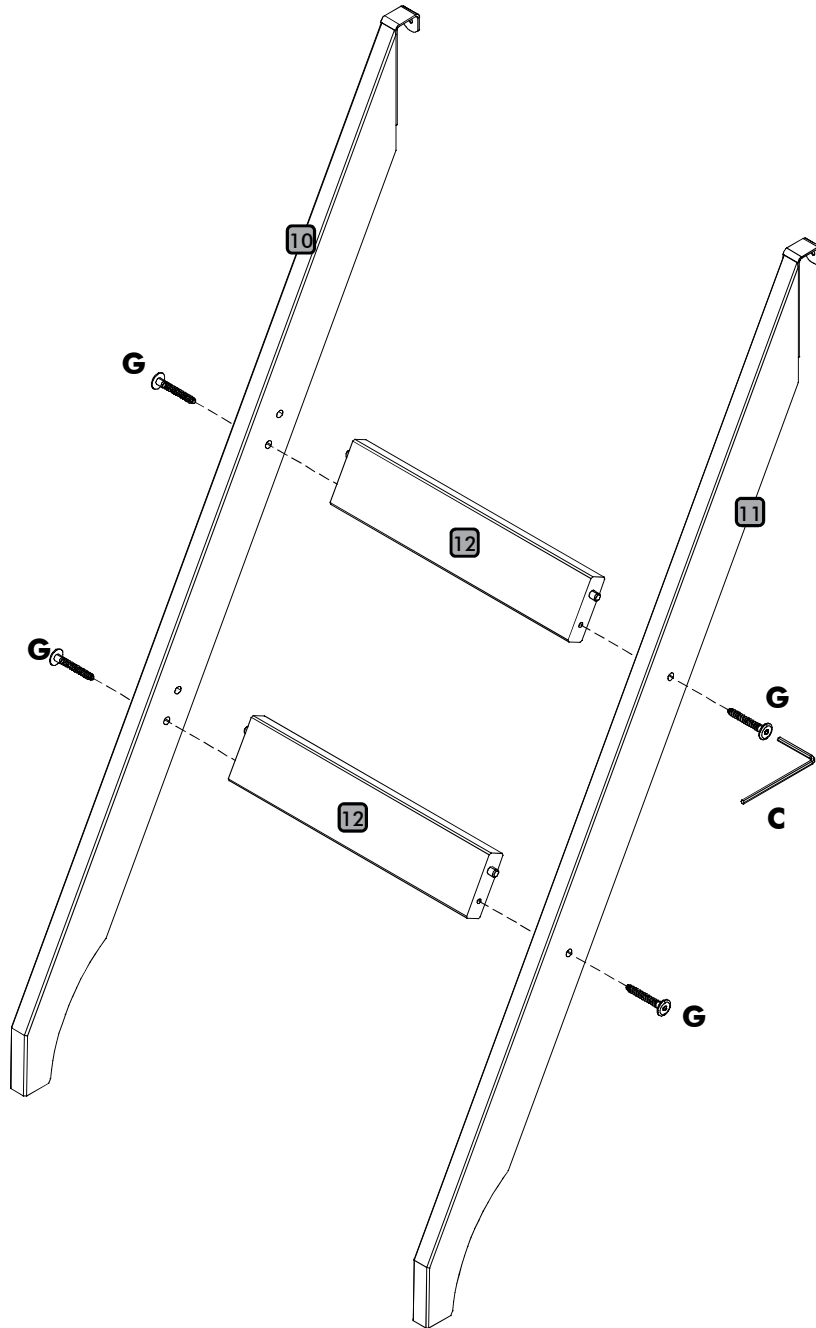


07

10



11



12

