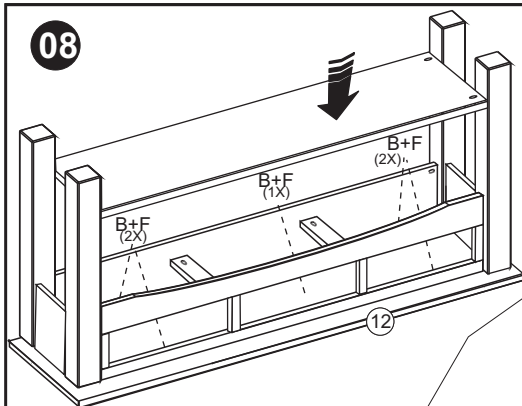
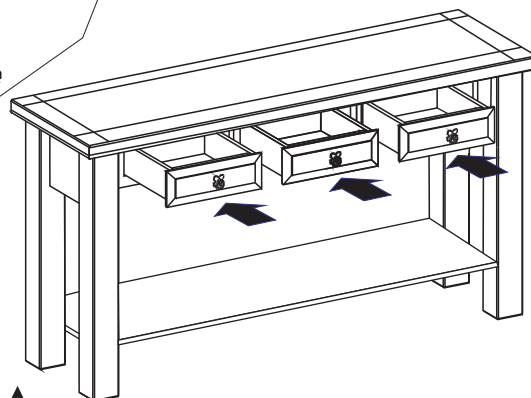


08



09



Como cuidar de seus móveis

Móveis adequados para uso doméstico.
 Limpe com um pano seco.
 Não utilize produtos que contenham solventes, abrasivos ou amônia.
 Aplique cera líquida a cada 6 meses.
 Evitar a exposição à luz solar e umidade excessiva.
 A cor do produto pode mudar depois de alguns meses, porque as características e os poros da madeira.
 Devido à variação natural do grão de madeira pode ser algumas diferenças nos tons da cor e algumas pequenas Resumindo, este não é um defeito, mas um resultado da beleza da madeira.

How to care for your furniture

Movable suitable for domestic use.
 Clean with a dry cloth.
 Do not use products containing solvents, abrasives or ammonia.
 Apply liquid wax every 6 months.
 Avoid exposure to sunlight and excessive humidity.
 The color of the product may change after a few months because the characteristics and the pores of the wood.
 Due to natural variation in wood grain can be some differences in color tones and some small nutshell, this is not a defect but a result of the beauty of wood.

Como cuidar de su Mueble

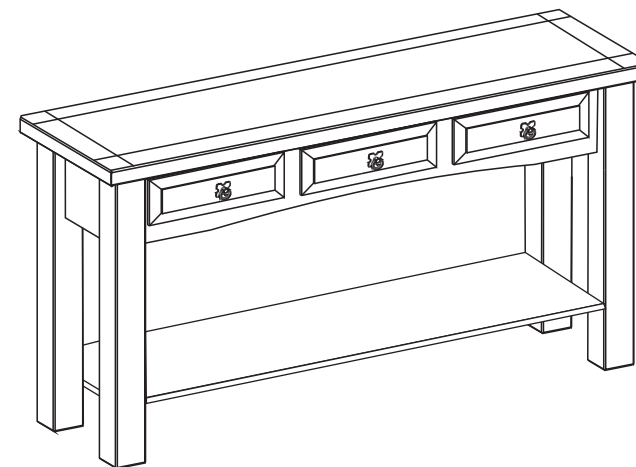
Moviliario apto para uso doméstico.
 Limpiar con un paño seco.
 No usar productos que contengan disolventes, abrasivos o amoniacaes.
 Aplicar cera líquida cada 6 meses.
 Evitar exposición al sol y a humedades excesivas.
 El color del producto puede cambiar después de algunos meses debido a las características y los poros de la madera.
 Debido a la variación natural en las vetas de la madera puede haber algunas diferencias en los tonos de los colores y algunos pequeños rasgos, esto no es un defecto sino un resultado de la belleza de la madera.

Atualizado:21/10/13

móveis
MPO
 Qualidade em móveis, compromisso com você.

MÓVEIS PRINCESA OESTE LTDA.

BR-282 Km 582,5
 CEP: 89870-000
 Pinhalzinho-SC- Brasil
 Fone/fax: +55(49) 3366-1911
 www.moveismpo.com.br



Móvel Concluído



PAPEL RECICLÁVEL
 PAPEL RECICLABLE
 PAPER RECYCLEABLE

APARADOR 03 GAVETAS - 8023/9023

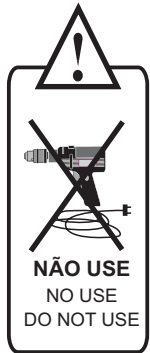
SIDEBOARD 3 DRAWERS/APARADOR CON 3 GAVETAS

Observações/Observaciones/Observation

- * Fixar toda a ferragem indireta antes de começar a montagem. (Dobradiças nas portas, cavilhas nas travessas, etc. Sempre obs. o desenho).
- * Fijar todas las piezas metálicas, antes de comenzar el montaje. (Tacos de madera en los laterales, vigas de madera, bisagras, etc. Siempre mirando el dibujo paso a paso).
- * Hinges in the doors, peg in the lates, etc. (Always watching the drawing)

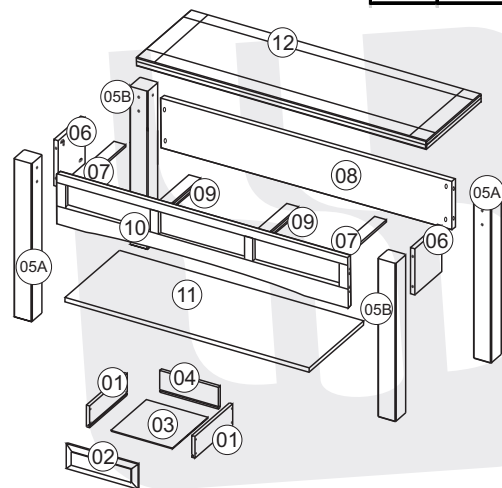
Importante/Important

- *Para um bom resultado na montagem dos produtos, siga as instruções como o indicado, respeitando passo a passo a sequência numérica na ordem crescente.
- * Para un buen resultado en el montaje de los productos, seguir las instrucciones como indica el montaje paso a paso, siempre en orden creciente.
- *For a good result in mounting products, follow the instructions, step by step the number sequence.



NÃO USE
NO USE
DO NOT USE

N°	Código	Descrição
1	257-2	LATERAL GAVETA 245 X 102 X 14
2	184-7	FRENTE GAVETA 351 X 102 X 36
3	187-7	FUNDO GAVETA 336 X 232 X 2,5
4	258-3	TRASEIRO GAVETA 323 X 102 X 14
5A	264-3	PE 810 X 53 X 53 (TOPO SEM FURO)
5B	264-0	PE 810 X 53 X 53 (TOPO COM FURO)
6	263-0	SAIA LATERAL 215 X 210 X 17
7	143-8	CORREDICA LATERAL 211 X 55 X 20
8	263-13	SAIA TRASEIRA 1145 X 210 X 17
9	143-9	CORREDICA CENTRAL 251 X 55 X 20
10	263-14	SAIA FRONTAL 1145 X 209 X 18
11	217-26	PRATELEIRA 1145 X 290 X 18
12	201-17	MESA 1280 X 350 X 26
13	183-50	KIT FERRAGEM 8023



Lista de Ferragens (Identifying the Hardware/Ferreteria Incluída)			
Código			
120-0	A		8 x 30 32
163-3	B		4,0 x 30 28
162-4	C		3,5 x 30 24
189-0	D		03
162-1	E		3/16 x 3/4 03
130-0	F		Dispositivo Trapézio 12x9 mm 26
446-0	G		Haste Bigfix 04
447-0	H		Tambor Bigfix 04

