

#### **Como cuidar de seu móvel**

Móvel adequado para uso doméstico.  
Limpar com um pano seco, não utilize produtos que contenham solventes abrasivos ou amoníacos.  
Evitar a exposição da luz solar e umidade excessiva.  
A cor do produto, as vetas e rasgos da madeira poderá ter alguns tipos de variações depois de algum tempo, isto é natural devido as alterações climáticas.

#### **Como cuidar de su Mueble**

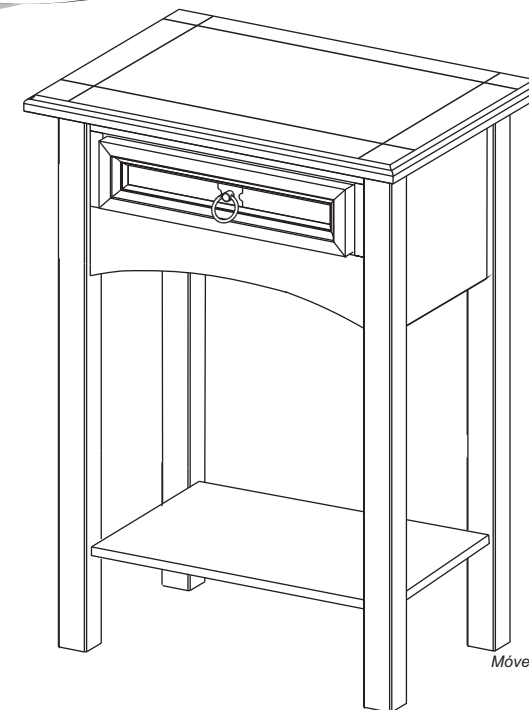
Mueble adecuado para uso doméstico.  
Limpie siempre con un paño seco, no utilice productos que contengan soluciones solventes ni amoníacos.  
Evite la exposición directa al sol ó en ambientes húmedos.  
El color y algunas características de la propia madera podrán tener algún tipo de alteración, esto es natural debido a las mudanzas naturales del clima.

#### **How to care for your furniture**

Furniture suitable for domestic use.  
Always wipe with a dry cloth, not use products containing solutions solvents or ammonia.  
Avoid direct sunlight or exposure in humid environments.  
The color and some characteristics of his own wood secure any type of alteration, this is natural for relocation natural climate.



**MÓVEIS PRINCESA OESTE LTDA.**  
BR-282 Km 582,5  
CEP: 89870-000  
Pinhalzinho-SC- Brasil  
Fone/fax: +55(49) 3366-1911  
www.moveismo.com.br



Móvel Concluído



**PAPEL RECICLÁVEL**  
**PAPEL RECICLABLE**  
**PAPER RECYCLEABLE**

## **APARADOR 1 GAVETA - 8021/9021**

**TALL CONSOLE TABLE 1 DRAWERS/APARADOR 1 CAJON**

#### **Observações/Observaciones/Observation**

- \* Fixar toda a ferragem indireta antes de começar a montagem. (Dobradiças nas portas, cavilhas nas travessas, etc. Sempre obs. o desenho).
- \* Fijar todas las piezas metálicas, antes de comenzar el montaje. (Tacos de madera en los laterales, vigas de madera, bisagras, etc. (Siempre mirando el dibujo paso a paso).
- \* Hinges in the doors, peg in the lates, etc. (Always watching the drawing)

#### **Importante/Important**

- \*Para um bom resultado na montagem dos produtos, siga as instruções como o indicado, respeitando passo a passo a sequência numérica na ordem crescente. Utilize a embalagem do produto para cobrir o chão para evitar riscos nas peças.
- \* Para un buen resultado en el montaje de los productos, seguir las instrucciones como indica el montaje paso a paso, siempre en orden creciente.
- \*For a good result in mounting products, follow the instructions, step by step the number sequence.

Lista de Ferragens (Identifying the Hardware/Ferreteria Incluída)		N°	Código	Descrição
163-3	A	+	4,0 x 30	22
162-4	B	+	3,5 x 30	08
162-1	C	+	3/16" x 5/8"	01
120-0	D		8 x 30	24
189-0	E		Puxador	01
130-0	F		Dispositivo Trapézio 12x9 mm	20
446-0	G		Haste Bigfix	04
447-0	H	+	Tambor Bigfix	04

N°	Código	Descrição
1	257-2	LATERAL GAVETA 245 X 102 X 14
2	258-3	TRASEIRO GAVETA 323 X 102 X 14
3	187-7	FUNDO GAVETA 336 X 232 X 2,5
4	184-7	FRENTE GAVETA 351 X 102 X 36
5A	264-3	PE 810 X 53 X 53 (TOPO SEM FURO)
5B	264-0	PE 810 X 53 X 53 (TOPO COM FURO)
6	263-1	SAIA TRASEIRA 395 X 210 X 17
7	263-2	SAIA FRONTAL 395 X 210 X 18
8	263-0	SAIA LATERAL 215 X 210 X 17
9	217-15	PRATELEIRA 395 X 290 X 18
10	143-8	CORREDICA LATERAL 211 X 55 X 20
11	201-8	MESA 530 X 350 X 26
12	183-22	KIT FERRAGEM 8021

