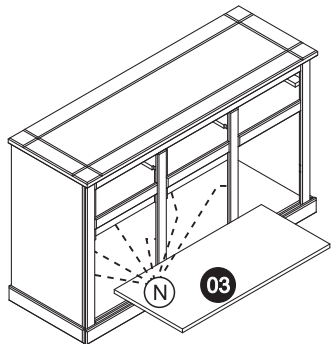
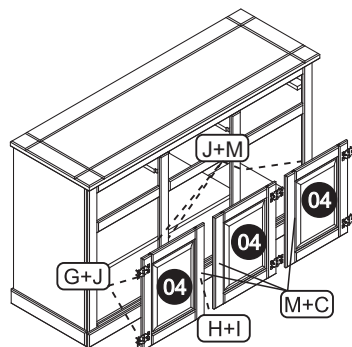


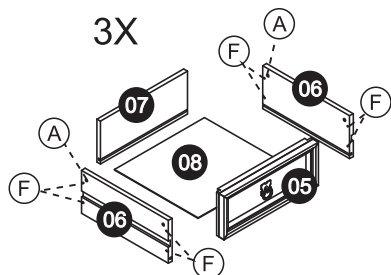
08



09



10



Como cuidar de seu móvel

Móvel adequado para uso doméstico.

Limpar com um pano seco, não utilize produtos que contenham solventes abrasivos ou amoníacos.

Evitar a exposição da luz solar e umidade excessiva.

A cor do produto, as vetas e rasgos da madeira poderá ter alguns tipos de variações depois de algum tempo, isto é natural devido as alterações climáticas.

Lista das peças/List parts/ Listas de las piezas

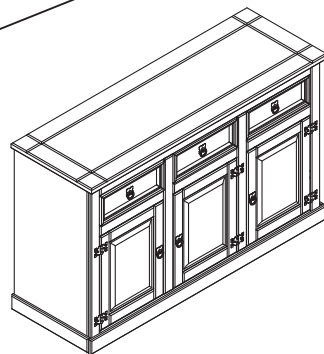
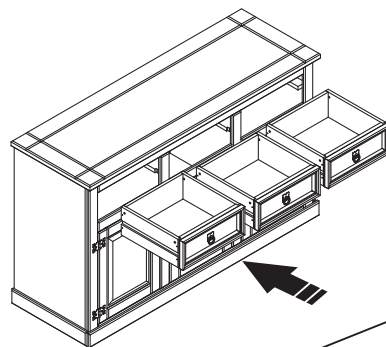


120 min



NÃO USE
NO USE
DO NOT USE

11



móveis
MPO
Qualidade em móveis, compromisso com você.

MÓVEIS PRINCESA OESTE LTDA.

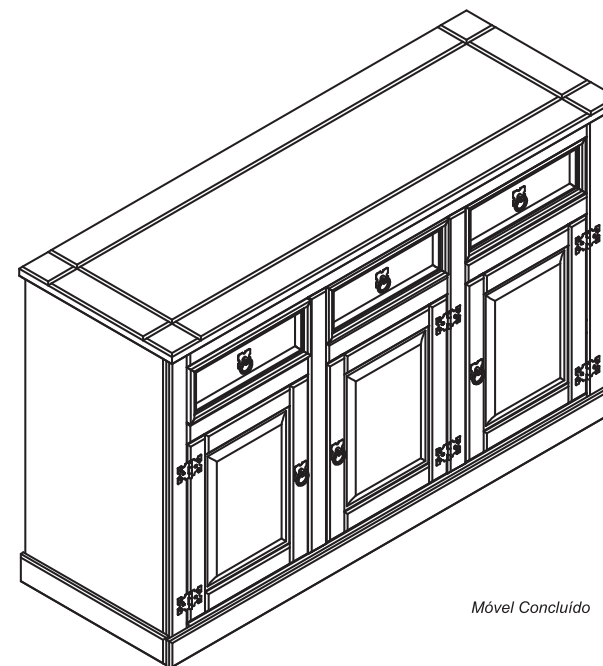
BR-282 Km 582,5

CEP: 89870-000

Pinhalzinho-SC- Brasil

Fone/fax: +55(49) 3366-1911

www.moveismpo.com.br



Móvel Concluído

8290/9290 - Balcão

* Fixar toda a ferragem indireta antes de começar a montagem. (Dobradiças nas portas, cavilhas nas travessas, etc. Sempre obs. o desenho).

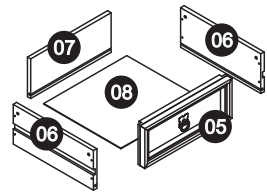
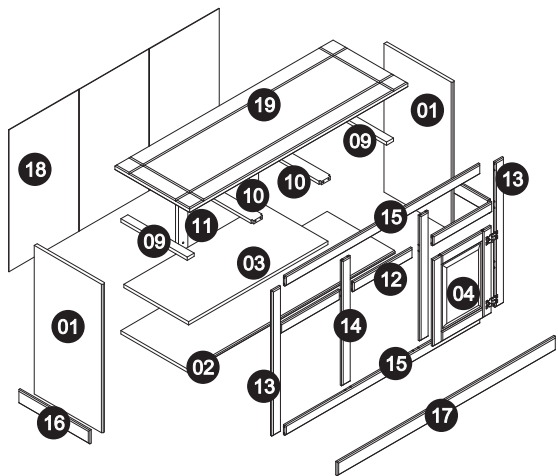
* Fijar todas las piezas metálicas, antes de comenzar el montaje. (Tacos de madera en los laterales, vigas de madera, bisagras, etc. (Siempre mirando el dibujo paso a paso).

* Hinges in the doors, peg in the lates, etc. (Always watching the drawing)

* Para um bom resultado na montagem dos produtos, siga as instruções como o indicado, respeitando passo a passo a sequência numérica na ordem crescente. Utilize a embalagem do produto para cobrir o chão para evitar riscos nas peças.

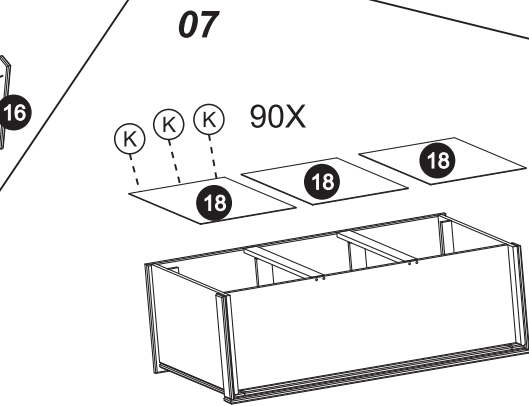
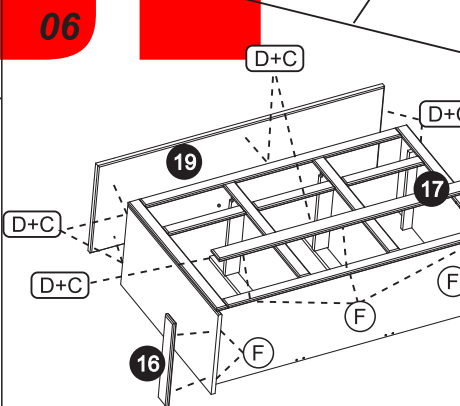
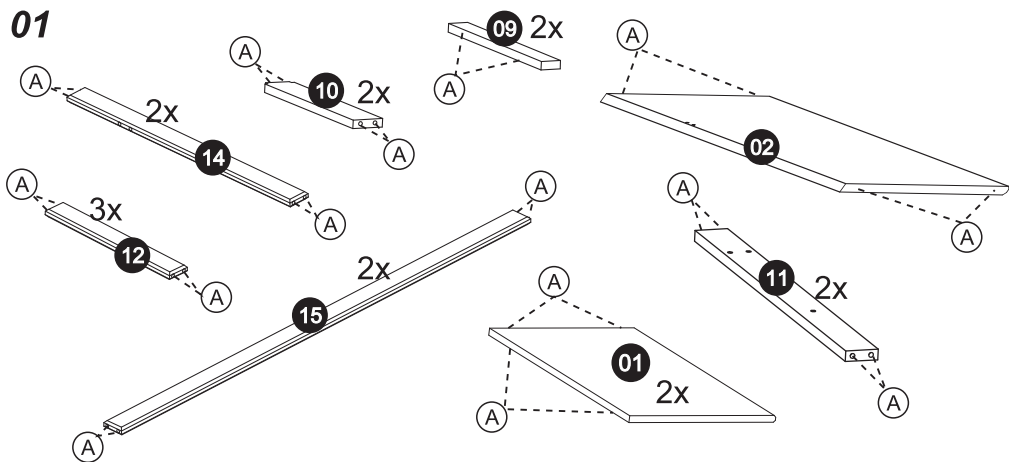
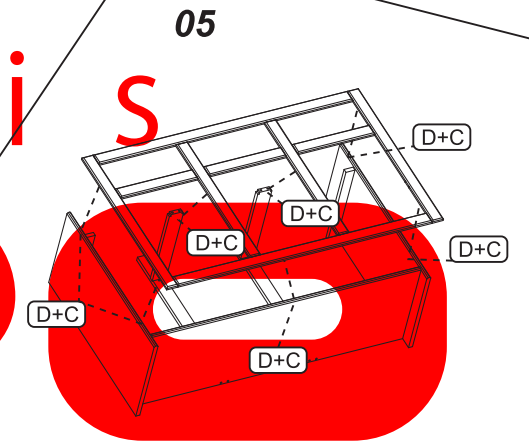
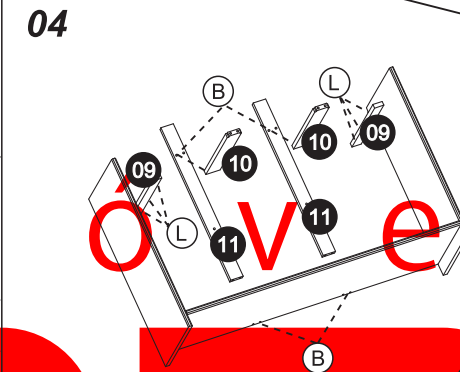
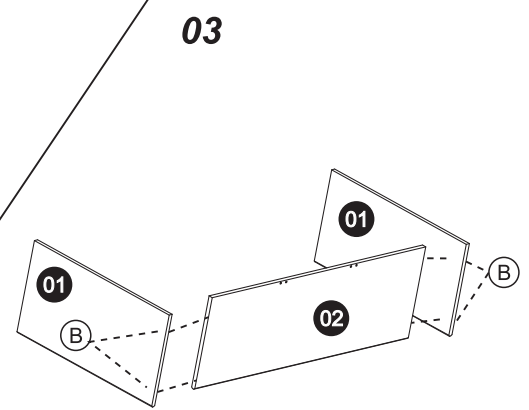
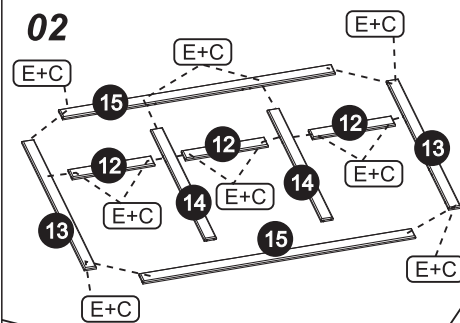
* Para un buen resultado en el montaje de los productos, seguir las instrucciones como indica el montaje paso a paso, siempre en orden creciente.

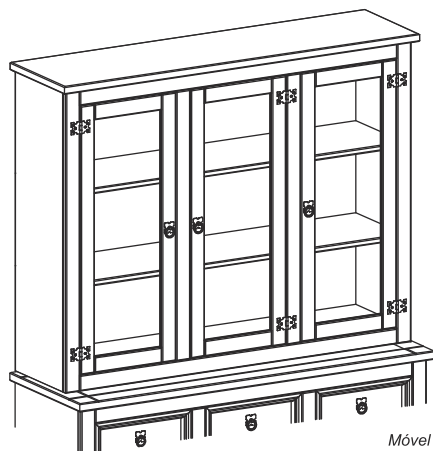
*For a good result in mounting products, follow the instructions, step by step the number sequence.



Nº	Código	Descrição
1	193-30	LATERAL 775 X 410 X 18
2	173-30	BASE 1243 X 410 X 18
3	217-28	PRATELEIRA 840 X 390 X 18
4	255-17	PORTA 453 X 353 X 18
5	184-3	FRENTE GAVETA 353 X 140 X 36
6	257-11	LATERAL GAVETA 325 X 140 X 14
7	258-0	TRASEIRO GAVETA 325 X 140 X 14
8	187-19	FUNDO GAVETA 313 X 337 X 2,5
9	143-16	CORREDICA 400 X 42 X 17
10	143-17	CORREDICA 390 X 65 X 17 C/ ENCAIXE
11	174-24	BATENTE 705 X 55 X 18 (TRASEIRO)
12	146-10	TRAVESSA C/ FURO 357 X 52 X 20 (QUADRO)
13	144-88	MONTANTE 757 X 52 X 18 (QUADRO)
14	174-25	BATENTE 653 X 52 X 18 (QUADRO)
15	144-89	MONTANTE SUP/INF 1175 X 52 X 18 (QUADRO)
16	226-12	RODAPE LATERAL 428 X 70 X 18
17	226-19	RODAPE 1315 X 70 X 18
18	179-54	COSTAS 735 X 420 X 2,5
19	201-21	MESA 1315 X 450 X 26
20	183-59	KIT FERRAGEM 8290

Lista de Ferragens (Identifying the Hardware/Ferreteria Incluída)				
Código				
120-0	A		Cavilha 8 x 30	66
162-7	B		Parafuso 4,5 x 40	08
162-0	C		Parafuso 3,5x12	77
331-1	D		Cantoneira 4 furos	14
334-0	E		Chapa Reforço	12
162-4	F		Parafuso 3,5x30	31
131-2	G		Dobradiça Mexicana	06
189-0	H		Puxador Mexicano	06
162-1	I		Parafuso Puxador	06
163-0	J		3,0 x 16 Black	42
185-1	K		Prego 8 x 8	90
163-7	L		Parafuso 4,0 x 25	06
139-1	M		Fecho Magnético	03
196-0	N		Suporte Prateleira	06





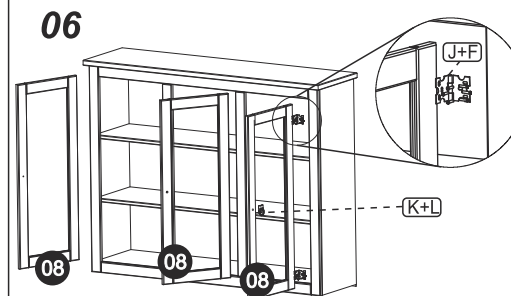
Móvel Concluído

Balcão não incluso

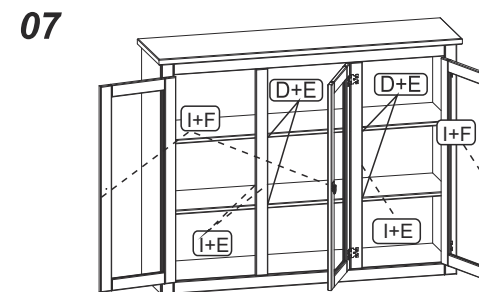
8291/9291 - Aéreo Balcão

- * Fixar toda a ferragem indireta antes de começar a montagem. (Dobradiças nas portas, cavilhas nas travessas, etc. Sempre obs. o desenho).
- * Fijar todas las piezas metálicas, antes de comenzar el montaje. (Tacos de madera en los laterales, vigas de madera, bisagras, etc. Siempre mirando el dibujo paso a paso).
- * Hinges in the doors, peg in the lates, etc. (Always watching the drawing)

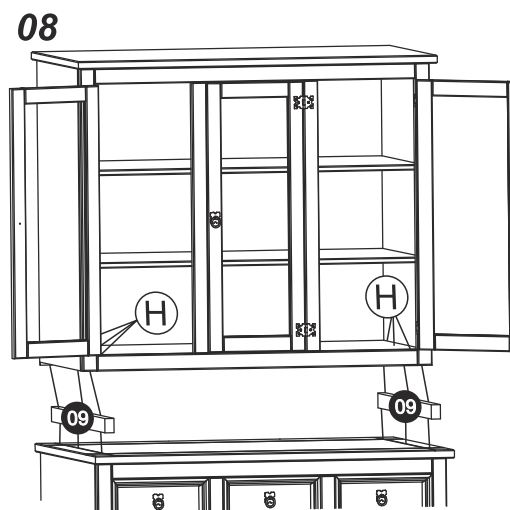
- *Para um bom resultado na montagem dos produtos, siga as instruções como o indicado, respeitando passo a passo a sequência numérica na ordem crescente. Utilize a embalagem do produto para cobrir o chão para evitar riscos nas peças.
- * Para un buen resultado en el montaje de los productos, seguir las instrucciones como indica el montaje paso a paso, siempre en orden creciente.
- *For a good result in mounting products, follow the instructions, step by step the number sequence.



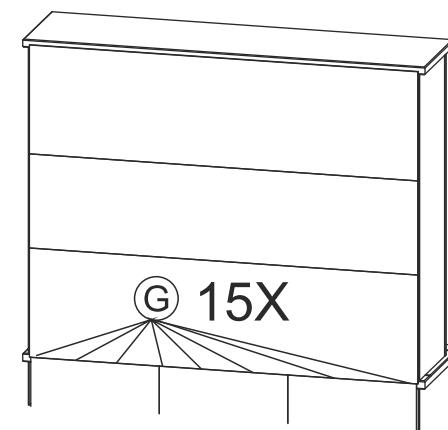
Repetir o processo em todas as portas

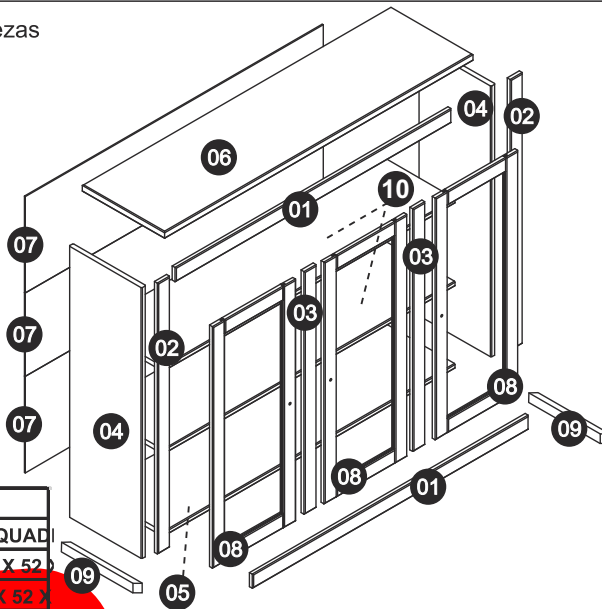


Usar suporte prateleira conforme indicado para que não ocorra o empenamento da peça



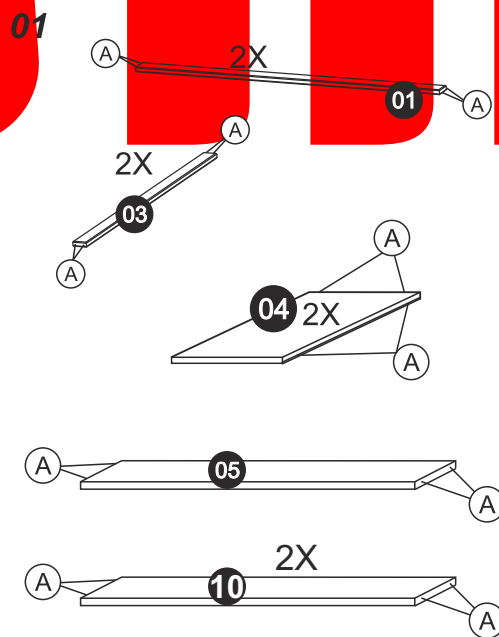
09 Fixar as costas no Balcão



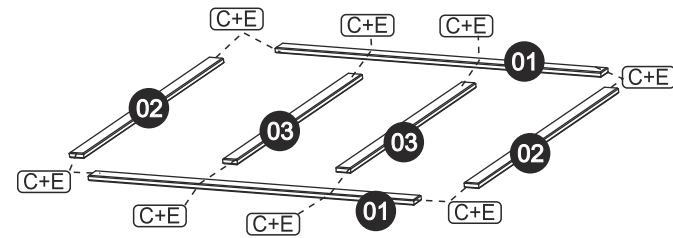


Nº	Código	Descrição
1	144-89	MONTANTE SUP/INF 1175 X 52 X 18 (QUADRO)
2	144-103	MONTANTE LATERAL QUADRO 1000 X 52 X 18
3	144-104	MONTANTE CENTRAL QUADRO 896 X 52 X 18
4	193-36	LATERAL 1000 X 310 X 18
5	173-32	BASE 1243 x 310 x 18 (Pintura 1 face)
6	231-19	TAMPO SUPERIOR 1315 X 350 X 26 (FINGAL)
7	179-57	COSTAS 1270 X 340 X 4
8	255-20	PORTA 892 X 353 X 18
9	265-2	SUPORTE FIXAÇÃO 270 X 33 X 32
10	217-40	PRATELEIRA 1243 x 310 x 18 (Pintura 2 faces)
11	183-78	KIT FERRAGEM 8291

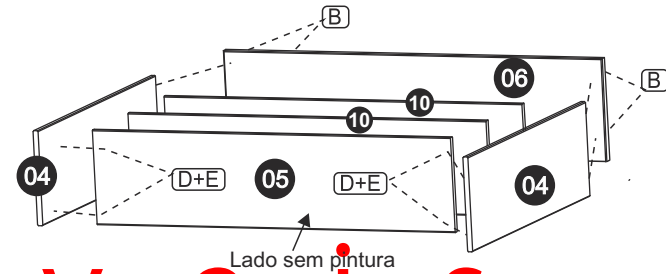
Código	Id	Imagem	Descrição	Qtd
120-0	A		Cavilha 8 x 30	36
162-6	B		3,5 x 40	04
334-0	C		Chapa Reforço	08
331-1	D		Cantoneira 4 furos	16
162-0	E		Parafuso 3,5x12	83
163-0	F		3,0 x 16 Black	42
185-1	G		Prego 8 x 8	90
162-12	H		Parafuso 5 x 70 mm	06
139-1	I		Fecho Magnético	03
131-2	J		Dobradiça Mexicana	06
189-0	K		Puxador Mexicano	03
162-1	L		Parafuso Puxador	03



02

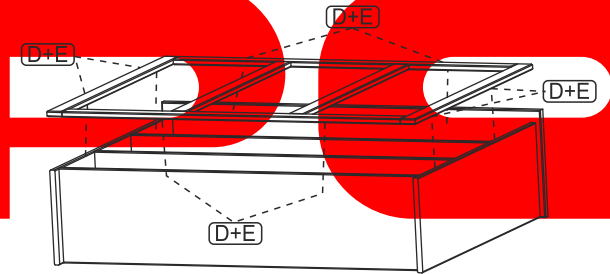


03

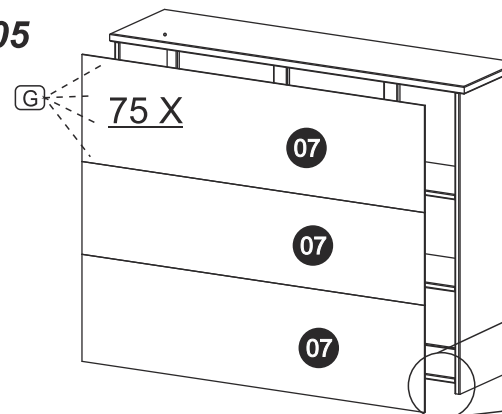


m ó v e i s

04



05



Iniciar a fixação das costas no tampo para que tenha sobra na parte de baixo para fixar esse módulo no balcão.
OBS.: Deixar 15 pregos para fixar no balcão, no último passo de montagem.

