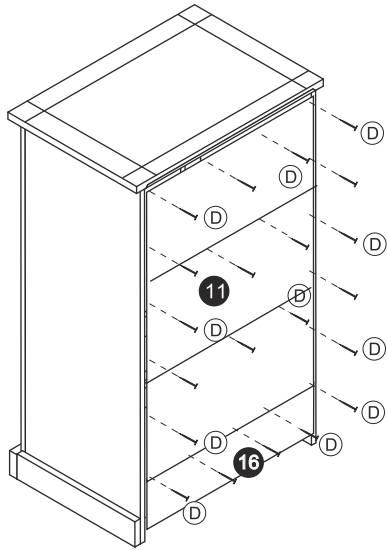
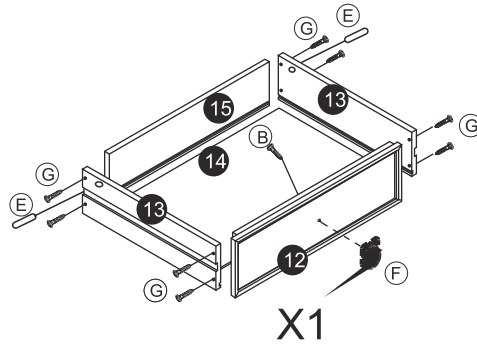


07



08



X1

09

Antes de colocar o Tachão, pré-marcá-lo com um prego 8x8. Atentar ao retirar o prego para não machucar a peça.



Como cuidar de seu móvel

Móvel adequado para uso doméstico.
Limpar com um pano seco, não utilize produtos que contenham solventes abrasivos ou amoníacos.

Evitar a exposição da luz solar e umidade excessiva. Acord do produto, as vetas e rasgos da madeira poderá ter alguns tipos de variações depois de algum tempo, isto é natural devido as alterações climáticas.

Como cuidar de su Mueble

Mueble adecuado para uso doméstico.
Limpie siempre con un paño seco, no utilice productos que contengan soluciones solventes ni amoniacos.

Evite la exposición directa al sol ó en ambientes húmedos.

El color y algunas características de la propia madera podrán tener algun tipo de alteración, esto es natural debido a las mudanzas naturales del clima.

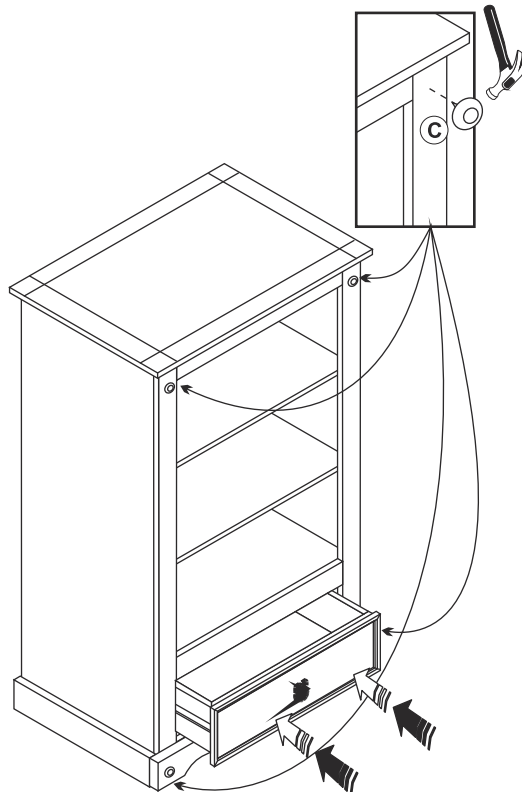
How to care for your furniture

Furniture suitable for domestic use.
Always wipe with a dry cloth, not use products containing solutions solvents or ammonia.

Avoid direct sunlight or exposure in humid environments.

The color and some characteristics of his own wood secure any type of alteration, this is natural for relocation natural climate.

Atualizado: 06/11/17



MÓVEIS PRINCESAOESTE LTDA.

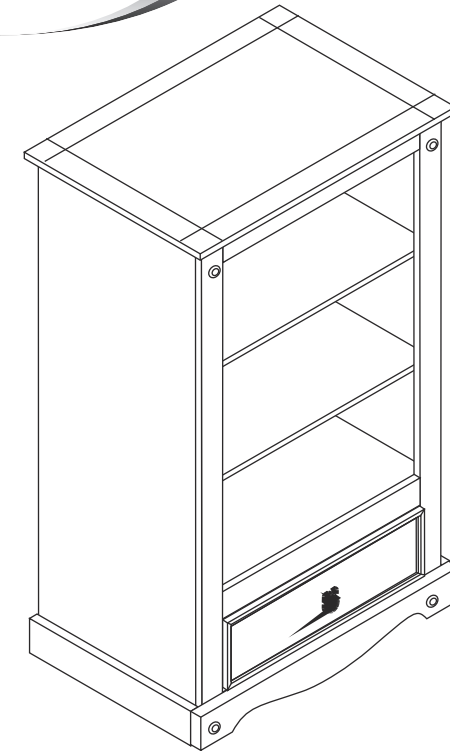
BR-282 Km 582,5

CEP: 89870-000

Pinhalzinho-SC- Brasil

Fone/fax: +55(49) 3366-1911

www.moveimpo.com.br



Móvel Concluído



PAPEL RECICLÁVEL
PAPEL RECICLABLE
PAPER RECYCLEABLE

ESTANTE 1 GAVETA- 8060/9060

Bookcase/ Estante 1 Cajón

Observações/Observaciones/Observation

* Fixar toda a ferragem indireta antes de começar a montagem. (Dobradiças nas portas, cavilhas nas travessas, etc. Sempre obs. o desenho).

* Fijar todas las piezas metálicas, antes de comenzar el montaje. (Tacos de madera en los laterales, vigas de madera, bisagras, etc. (Siempre mirando el dibujo paso a paso).

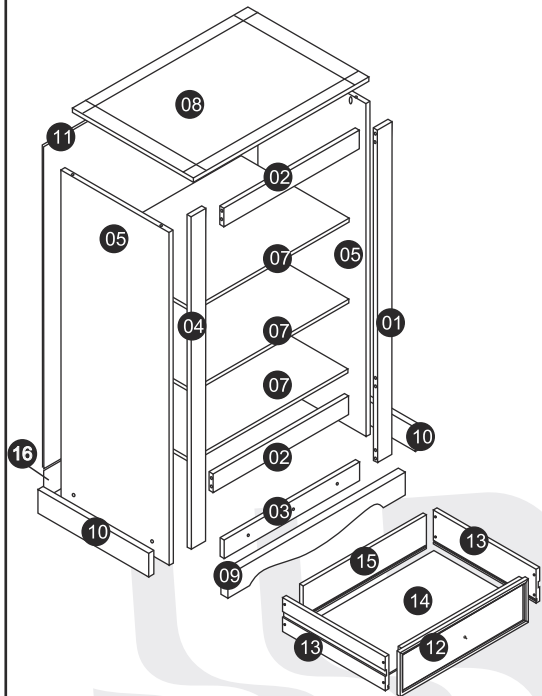
* Hinges in the doors, peg in the lates, etc. (Always watching the drawing)

Importante/Important

*Para um bom resultado na montagem dos produtos, siga as instruções como o indicado, respeitando passo a passo a sequência numérica na ordem crescente. Utilize a embalagem do produto para cobrir o chão para evitar riscos nas peças.

* Para un buen resultado en el montaje de los productos, seguir las instrucciones como indica el montaje paso a paso, siempre en orden creciente.

*For a good result in mounting products, follow the instructions, step by step the number sequence.



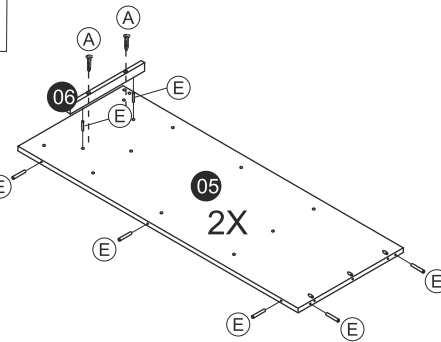
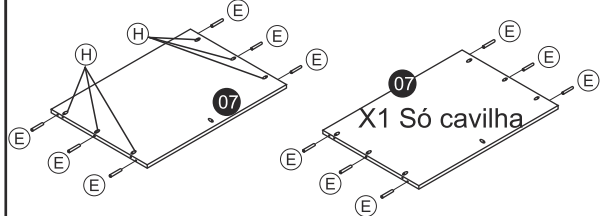
Nº	Código	Descrição
1	144-52	MONTANTE DIREITO 1310 X 65 X 18 (QUADRO)
2	146-6	TRAVESSA SUPERIOR 650 X 65 X 18 (QUADRO)
3	146-20	TRAVESSA INFERIOR 650 X 65 X 18 (QUADRO)
4	144-116	MONTANTE ESQUERDO 1310 X 65 X 18 (QUADRO)
5	193-9	LATERAL 1310 X 375 X 17
6	143-7	CORREDICA 365 X 55 X 17
7	217-22	PRATELEIRA 745 X 375 X 17 (COM TRAPEZIO)
8	231-13	TAMPO SUPERIOR 816 X 420 X 28
9	226-5	RODAPE 816 X 70 X 18
10	226-6	RODAPE LATERAL 398 X 70 X 18
11	179-46	COSTAS 351 X 765 X 4
12	184-9	FRENTE GAVETA 646 X 139 X 36
13	257-11	LATERAL GAVETA 325 X 140 X 14
14	187-10	FUNDO GAVETA 630 X 313 X 2,5
15	258-5	TRASEIRO GAVETA 618 X 140 X 14
16	179-75	COSTAS 193 X 765 X 4
17	183-25	KIT FERRAGEM 8060



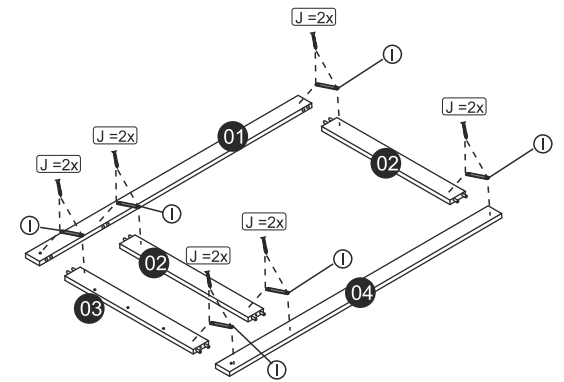
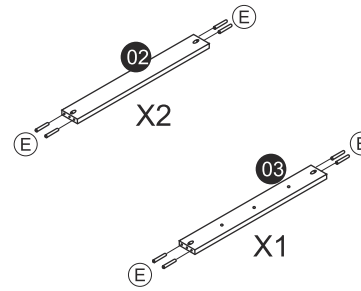
Lista de Ferragens				
Código (Identifying the Hardware/Ferreteria Incluída)				
163-7	A		4,0 x 25	25
162-1	B		3/16x3/4	01
197-0	C			04
185-1	D		8 x 8	55
120-0	E		8 x 30	46
189-0	F			01
162-4	G		3,5 x 30	15
130-0	H		Dispositivo Trapézio 12x9 mm	19
334-0	I		Chapa Reforço	06
162-0	J		Parafuso phillips 3,5x12mm	36
331-1	K		Cantoneira 4 furos	06

01

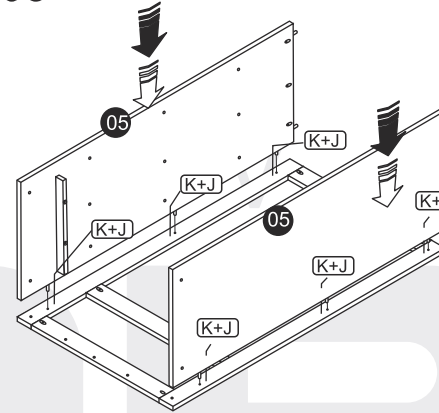
X2 Cavilha+ Trapézio



02

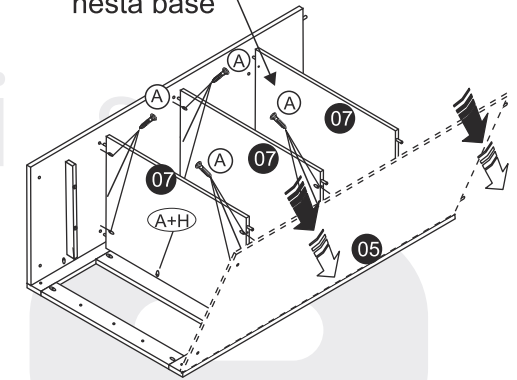


03

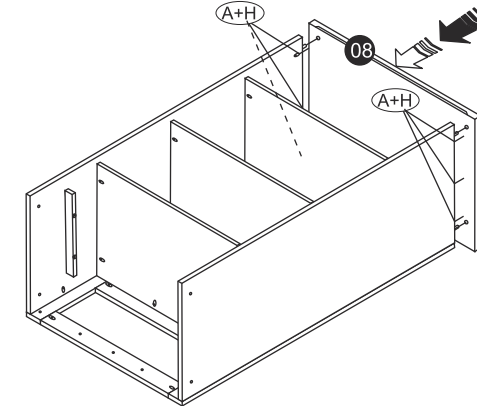


04

Não usar trapézio nesta base



05



06

