

Como cuidar de seu móvel

Móvel adequado para uso doméstico.
Limpar com um pano seco, não utilize produtos que contenham solventes abrasivos ou amoníacos.
Evitar a exposição da luz solar e umidade excessiva.
A cor do produto, as vetas e rasgos da madeira poderá ter alguns tipos de variações depois de algum tempo, isto é natural devido as alterações climáticas.

Como cuidar de su Mueble

Mueble adecuado para uso doméstico.
Limpie siempre con un paño seco, no utilice productos que contengan soluciones solventes ni amoníacos.
Evite la exposición directa al sol ó en ambientes húmedos.
El color y algunas características de la própria madera podrán tener algun tipo de alteración, esto es natural debido a las mudanzas naturales del clima.

How to care for your furniture

Furniture suitable for domestic use.
Always wipe with a dry cloth, not use products containing solutions solvents or ammonia.
Avoid direct sunlight or exposición in humid environments.
The color and some characteristics of his own wood secure any type of alteration, this is natural for relocation natural climate.



MÓVEIS PRINCESA OESTE LTDA.

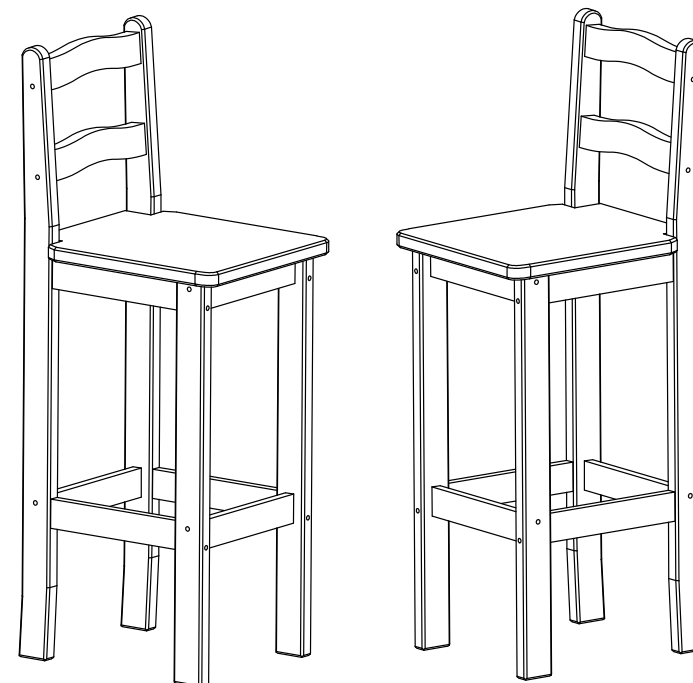
BR-282 Km 582,5

CEP: 89870-000

Pinhalzinho-SC- Brasil

Fone/fax:+55(49) 3366-1911

www.moveismpo.com.br



Móvel Concluído

8370/9370 - Jogo 02 Cadeiras Bistrô

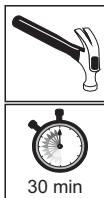
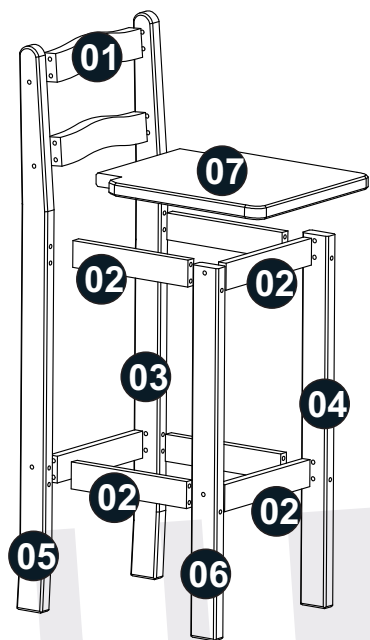
Observações/Observaciones/Observation

- * Fixar toda a ferragem indireta antes de começar a montagem. (Dobradiças nas portas, cavilhas nas travessas, etc. Sempre obs. o desenho).
- * Fijar todas las piezas metálicas, antes de comenzar el montaje. (Tacos de madera en los laterales, vigas de madera, bisagras, etc. (Siempre mirando el dibujo paso a paso).
- * Hinges in the doors, peg in the lates, etc. (Always watching the drawing)

Importante/Important

- *Para um bom resultado na montagem dos produtos, siga as instruções como o indicado, respeitando passo a passo a sequência numérica na ordem crescente. Utilize a embalagem do produto para cobrir o chão para evitar riscos nas peças.
- * Para un buen resultado en el montaje de los productos, seguir las instrucciones como indica el montaje paso a paso, siempre en orden creciente.
- *For a good result in mounting products, follow the instructions, step by step the number sequence.

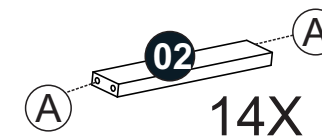
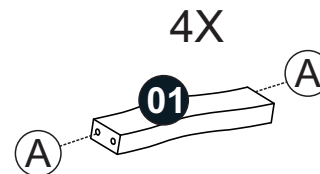
Lista das peças/List parts/ Listas de las piezas



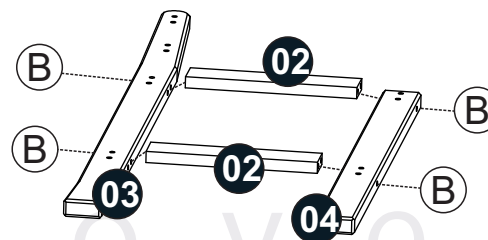
Nº	Código	Descrição
1	146-61	TRAVESSA ENCOSTO 270 X 55 X 28
2	146-60	TRAVESSA INFERIOR 270 X 52 X 18
3	264-32	PE TRASEIRO DIR 1090 X 60 X 28
4	264-34	PE DIANTEIRO DIR 720 X 60 X 28
5	264-33	PE TRASEIRO ESQ 1090 X 60 X 28
6	264-35	PE DIANTEIRO ESQ 720 X 60 X 28
7	374-22	ASSENTO P/ CADEIRA FINGADO 410 X 350 X 26
8	183-77	KIT FERRAGEM 8370

LISTA DE FERRAGENS (Identifying the Hardware/Ferreteria Incluída)			
Código			
120-0	A		Cavilha 8 x 30 36
161-5	B		Parafuso 7 x 110 Cab 17 16
161-4	C		Parafuso 7 x 90 Cab 17 20
331-0	D		Cantoneira 6 Furos 06
163-0	E		Parafuso 3,5 x 16 Black 36
122-0	F		Chave Z 01

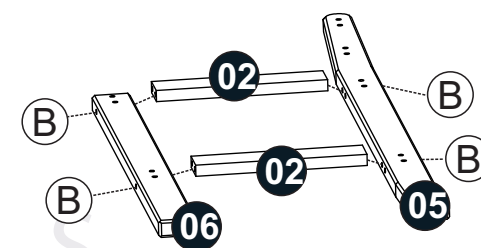
01



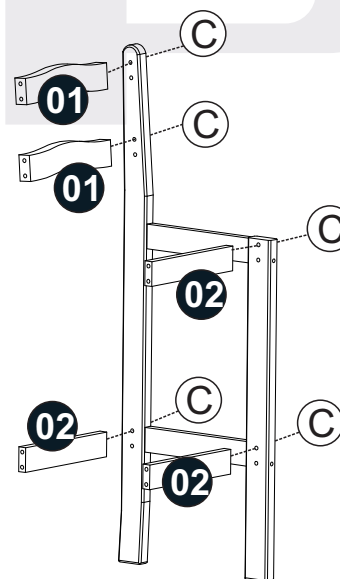
02



03



04



05

