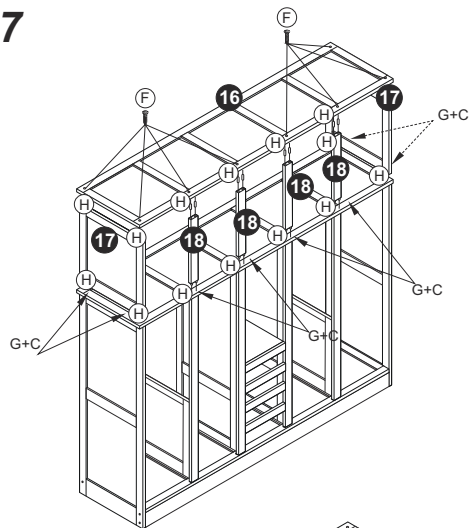
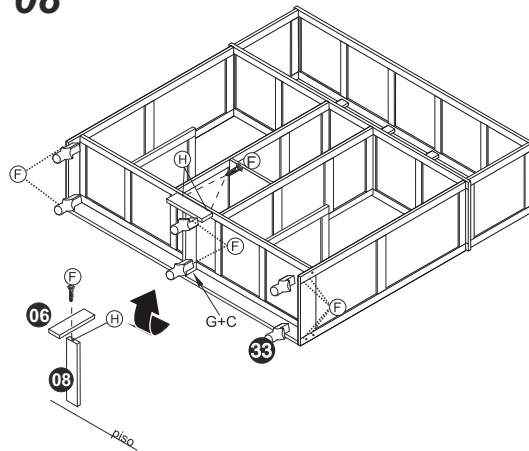


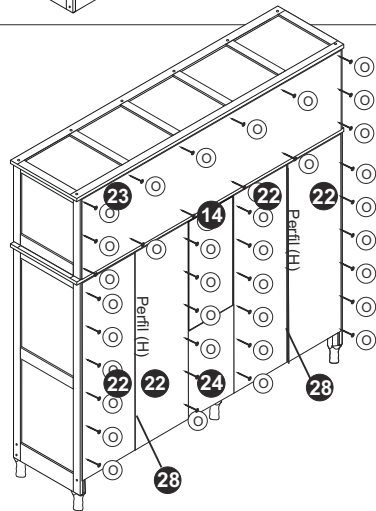
07



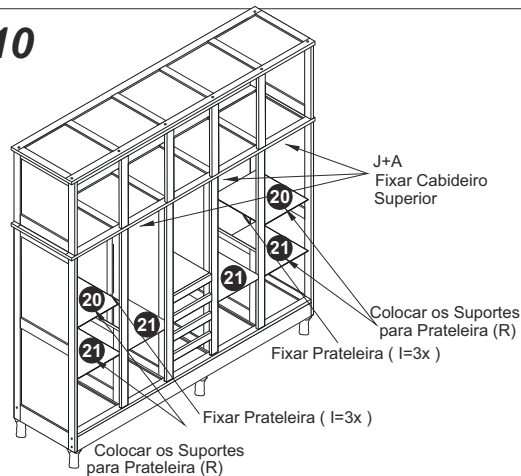
08



09



10



#### Como cuidar de seu móvel

Móvel adequado para uso doméstico. Limpar com um pano seco, não utilize produtos que contenham solventes abrasivos ou amoníacos. Evitar a exposição da luz solar e umidade excessiva. Acord do produto, as velas e rasgos da madeira poderá ter alguns tipos de variações depois de algum tempo, isto é natural devido as alterações climáticas.

#### Como cuidar de su Mueble

Mueble adecuado para uso doméstico. Limpiar siempre con un paño seco, no utilice productos que contengan soluciones solventes ni amoníacos. Evite la exposición directa al sol ó en ambientes húmedos.

El color y algunas características de la propia madera poderán tener algun tipo de alteración, esto es natural debido a las mudanzas naturales del clima.

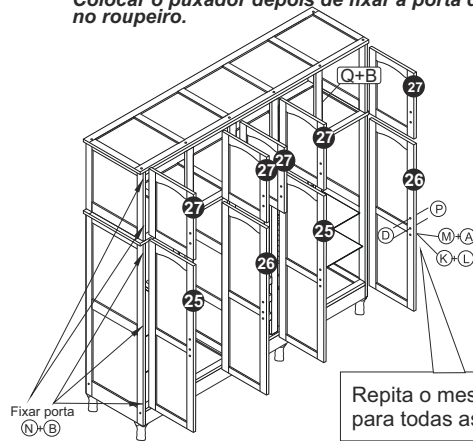
#### How to care for your furniture

Furniture suitable for domestic use. Always wipe with a dry cloth, not use products containing solutions solvents or ammonia. Avoid direct sunlight or exposition in humid environments.

The color and some characteristics of his own wood secure any type of alteration, this is natural for relocation natural climate.

11

**OBS: Atentar na colocação das portas do maleiro. Não tem Dir/esq. até o momento de fixar no roupeiro. Colocar o puxador depois de fixar a porta do maleiro no roupeiro.**



**MÓVEIS**  
**mpo**  
 Qualidade em móveis, compromisso com você.

**MÓVEIS PRINCESAOESTE LTDA.**

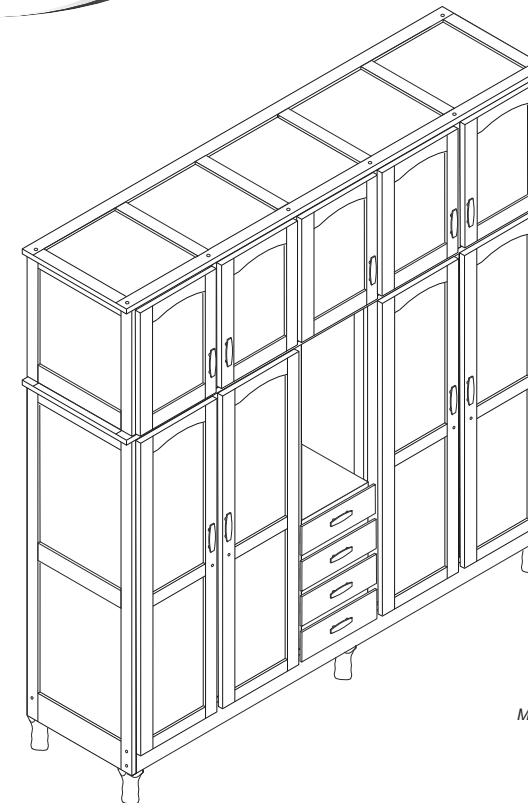
BR-282 Km 582,5

CEP: 89870-000

Pinhalzinho-SC- Brasil

Fone/fax: +55(49) 3366-1911

www.moveismpo.com.br



Móvel Concluído

## 4150 - ROUPEIRO ROMA 9 Portas

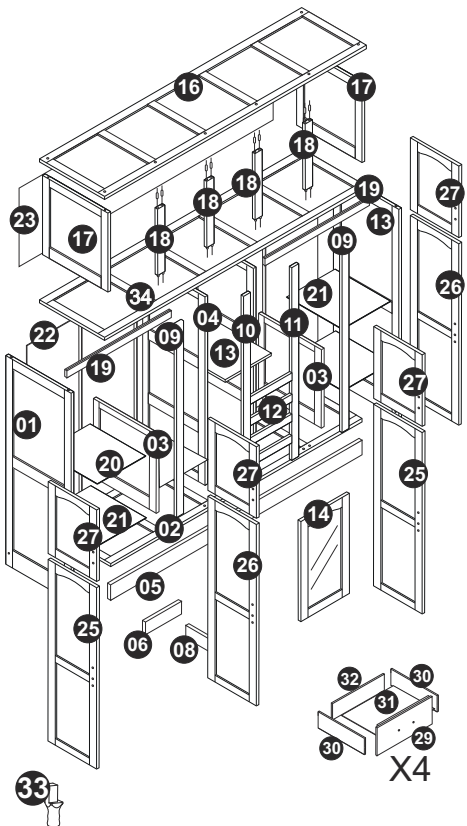
### WARDROBE ROMA/ROPERO ROMA

#### Observações/Observaciones/Observation

- \* Fixar toda a ferragem indireta antes de começar a montagem. (Dobradiças nas portas, cavilhas nas travessas, etc. Sempre obs. o desenho).
- \* Fijar todas las piezas metálicas, antes de comenzar el montaje. (Tacos de madera en los laterales, vigas de madera, bisagras, etc. (Siempre mirando el dibujo paso a paso).
- \* Hinges in the doors, peg in the lates, etc. (Always watching the drawing)

#### Importante/Important

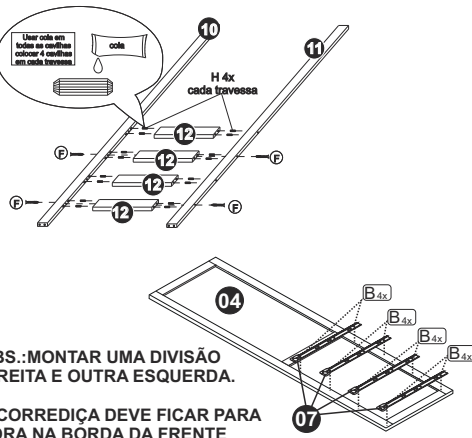
- \*Para um bom resultado na montagem dos produtos, siga as instruções como o indicado, respeitando passo a passo a sequência numérica na ordem crescente. Utilize a embalagem do produto para cobrir o chão para evitar riscos nas peças.
- \* Para un buen resultado en el montaje de los productos, seguir las instrucciones como indica el montaje paso a paso, siempre en orden creciente.
- \*For a good result in mounting products, follow the instructions, step by step the number sequence.



LISTADE FERRAGENS (Identifying the Hardware/Ferreteria Incluída)				
Código				
162-3	A	Parafuso phillips 3,5 x 22mm		20
162-0	B	Parafuso phillips 3,5x12mm		223
163-3	C	Parafuso phillips Cab.Panela 4,0 x 30mm		11
162-4	D	Parafuso phillips 3,5 x 30mm		34
331-5	E	Cantoneira 06 furos 46 x 17 x 17		08
162-7	F	Parafuso phillips 4,5X40mm		57
130-0	G	Dispositivo trapézio 12x9mm		11
120-0	H	Cavilha 8x30mm		87
185-0	I	Prego 12X12		30
195-0	J	Suporte Varão		04
135-0	K	Entrada chave		04
123-0	L	Chave		04
138-0	M	Fechadura		04
131-0	N	Dobradiça		22
185-1	O	Prego 8 X 8		173
186-3	P	Puxador Plásticos 292 96 mm		13
139-1	Q	Fecho		05
196-0	R	Suporte prateleira		20
125-0	S	Cola/Glue		01
331-1	T	Cantoneira 04 furos		04

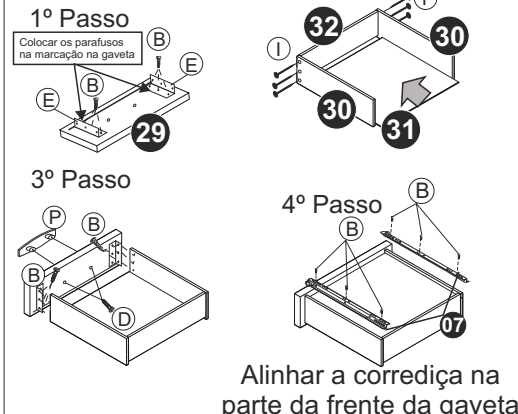
Nº	Código	Descrição	Nº	Código	Descrição
0	183-99	KIT FERRAGEM 150 C/M	18	174-11	BATENTE 430 X 55 X 18
1	194-0	LATERAL ESQUERDA 1555 X 450 X 18	19	235-2	CABIDEIRO 750
2	173-6	BASE 1895 X 450 X 18 (4150)	20	217-5	PRATELEIRA 388 X 430 X 8
3	180-3	DIVISAO 736 X 430 X 18	21	217-4	PRATELEIRA 368 X 430 X 8
4	181-14	DIVISAO 1465 X 430 X 18 C/M (4150)	22	179-6	COSTAS 1495 X 388 X 2,5
5	226-2	RODAPE 1895 X 70 X 18	23	179-11	COSTAS 1910 X 450 X 2,5
6	226-4	RODAPE AUXILIAR 275 X 71 X 20	24	179-19	COSTAS 750 X 355 X 2,5
7	128-3	CORREDIÇA METALICA 450 MM	25	216-4	PORTA ESQUERDA 1480 X 343 X 18
8	146-5	TRAVESSA RODAPE 396 X 70 X 20	26	215-2	PORTA DIREITA 1480 X 343 X 18
9	174-8	BATENTE 1465 X 55 X 18 (4150)	27	255-11	PORTA MALEIRO 450 X 343 X 18
10	174-22	BATENTE ESQUERDO 1465 X 56 X 18 CANGALHA	28	168-1	PERFIL H 1495
11	174-28	BATENTE DIREITO 1465 X 56 X 18 CANGALHA	29	184-26	FRENTE GAVETA 350 X 140 X 18 C/M
12	146-0	TRAVESSA 335 X 55 X 18	30	453-2	LATERAL GAVETA PINTADA 440 X 95 X 12
13	188-3	LATERAL DIREITA 1555 X 450 X 18	31	187-30	FUNDO GAVETA 296 X 440 X 2,5
14	223-1	QUADRO COM ESPELHO 726 X 335 X 18	32	454-3	TRASEIRO GAVETA PINTADA 285 X 95 X 12
15	201-27	MESA 335 X 475 X 16 C/M	33	165-0	PE TORNEADO COM ENCAIXE MOGNO BRILHO
16	231-7	TAMPO SUPERIOR 1955 X 450 X 18 1 face (4150)	33	165-4	PE TORNEADO COM ENCAIXE IMBUIA BRILHO
17	193-1	LATERAL MALEIRO 430 X 450 X 18	34	231-31	TAMPO SUPERIOR 1955 X 450 X 18 2 face (4150)

### 01

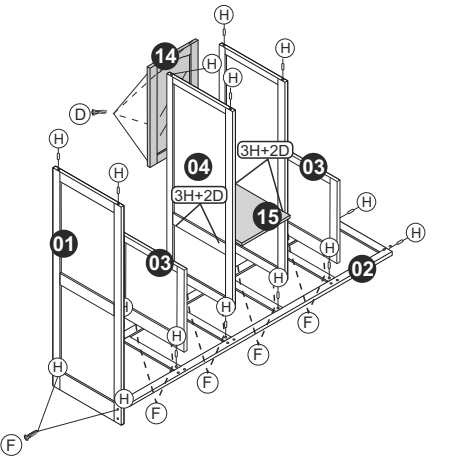


OBS.: MONTAR UMA DIVISÃO DIREITA E OUTRA ESQUERDA.  
A CORREDIÇA DEVE FICAR PARA FORA NA BORDA DA FRENTE

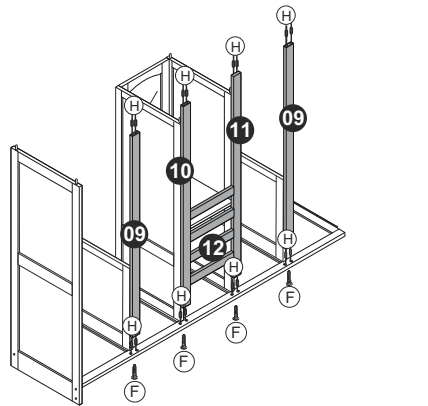
### 02 (X4)



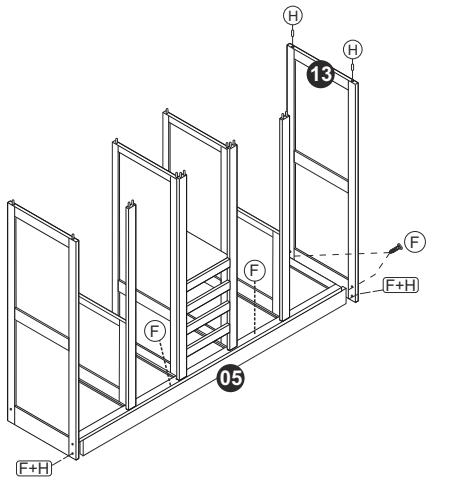
### 03



### 04



### 05



### 06

