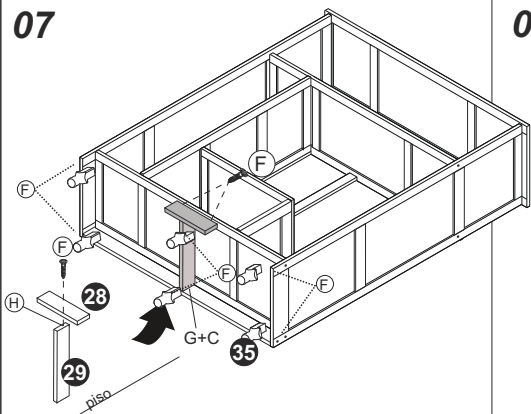
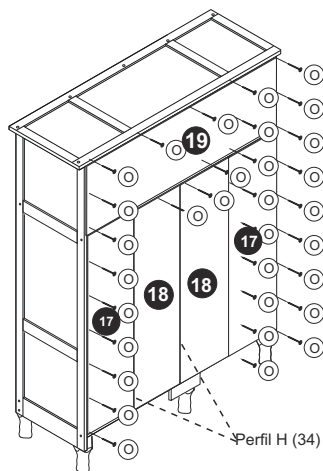


07

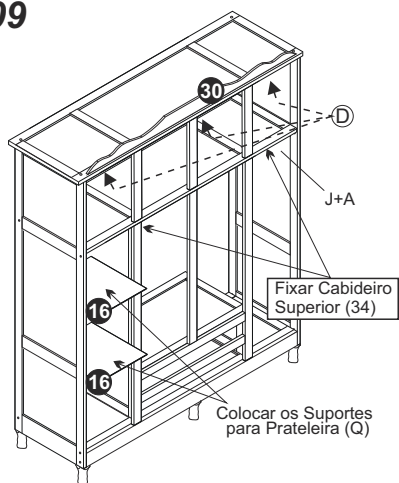


Usar 2 parafusos em casa pé. Fixar da lateral para o pé. Não fixar o pé no rodapé

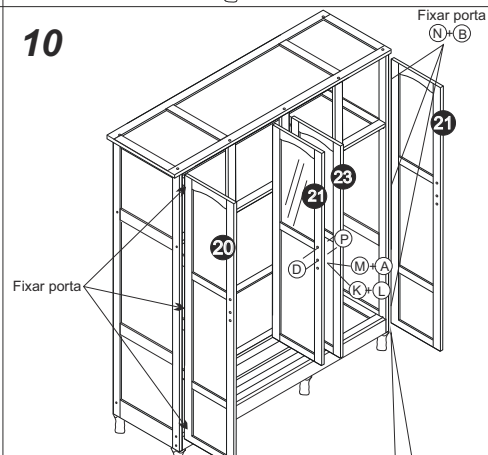
08



09

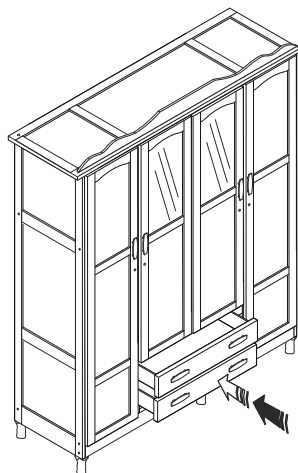


10



-Repita o mesmo passo para todas as portas.
-Repita el mismo paso para todas las puertas.
-Repeat the same step for all doors.

11



MÓVEIS PRINCESAOESTE LTDA.

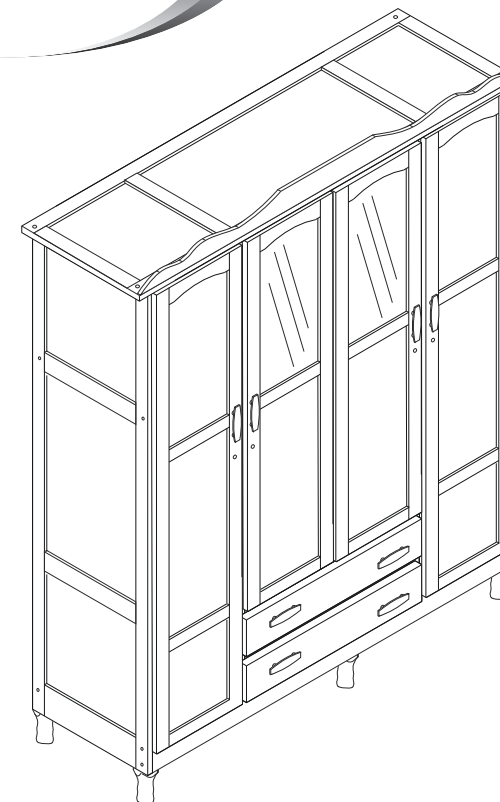
BR-282 Km 582,5

CEP: 89870-000

Pinhalzinho-SC- Brasil

Fone/fax:+55(49) 3366-1911

www.moveismpo.com.br



Móvel Concluído

4140 - ROUPEIRO 4 Portas VENEZA

WARDROBE VENICE/ROPERO VENECIA

Observações/Observaciones/Observation

- * Fixar toda a ferragem indireta antes de começar a montagem. (Dobradiças nas portas, cavilhas nas travessas, etc. Sempre obs. o desenho).
- * Fijar todas las piezas metálicas, antes de comenzar el montaje. (Tacos de madera en los laterales, vigas de madera, bisagras, etc. (Siempre mirando el dibujo paso a paso).
- * Hinges in the doors, peg in the lates, etc. (Always watching the drawing)

Importante/Important

- *Para um bom resultado na montagem dos produtos, siga as instruções como o indicado, respeitando passo a passo a sequência numérica na ordem crescente. Utilize a embalagem do produto para cobrir o chão para evitar riscos nas peças.
- * Para un buen resultado en el montaje de los productos, seguir las instrucciones como indica el montaje paso a paso, siempre en orden creciente.
- *For a good result in mounting products, follow the instructions, step by step the number sequence.



Como cuidar de seu móvel

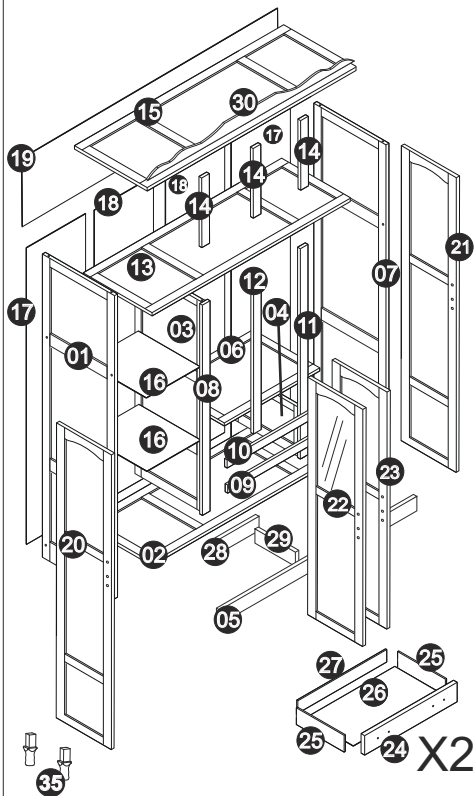
Móvel adequado para uso doméstico.
Limpar com um pano seco, não utilize produtos que contêm solventes abrasivos ou amoníacos.
Evitar a exposição da luz solar e umidade excessiva.
Acor do produto, as vetas e rasgos da madeira poderá ter alguns tipos de variações depois de algum tempo, isto é natural devido as alterações climáticas.

Como cuidar de su Mueble

Mueble adecuado para uso doméstico.
Limpe siempre con un paño seco, no utilice productos que contengan soluciones solventes ni amoníacos.
Evite la exposición directa al sol ó en ambientes húmedos.
El color y algunas características de la propia madera podrán tener algun tipo de alteración, esto es natural debido a las mudanzas naturales del clima.

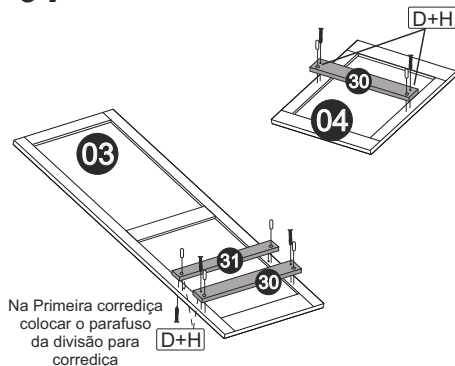
How to care for your furniture

Furniture suitable for domestic use.
Always wipe with a dry cloth, not use products containing solutions solvents or ammonia.
Avoid direct sunlight or exposition in humid environments.
The color and some characteristics of his own wood secure any type of alteration, this is natural for relocation natural climate.



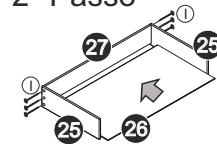
LISTADE FERRAGENS (Identifying the Hardware/Ferreteria Incluída)				
Código				
162-3	A	Parafuso phillips 3,5 x 22mm		20
162-0	B	Parafuso phillips 3,5x12mm		72
163-3	C	Parafuso phillips 4,0 x 30mm		07
162-4	D	Parafuso phillips 3,5 x 30mm		25
331-0	E	Cantoneira		04
162-7	F	Parafuso phillips 4,5x40mm		48
130-0	G	Dispositivo trapézio 12x9mm		07
120-0	H	Cavilha 8x30mm		61
185-0	I	Prego 12X12		12
195-0	J	Suporte Varão		02
135-0	K	Entrada chave		04
123-0	L	Chave		04
138-0	M	Fechadura		04
131-0	N	Dobradiça		12
185-1	O	Prego 8 X 8		124
186-3	P	Puxador Plásticos 292 96 mm		08
196-0	Q	Suporte prateleira		08
125-0	R	Cola/Glue		01

01

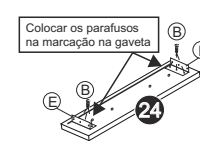


02 (X2)

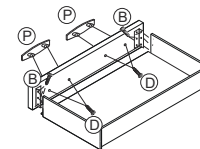
2º Passo



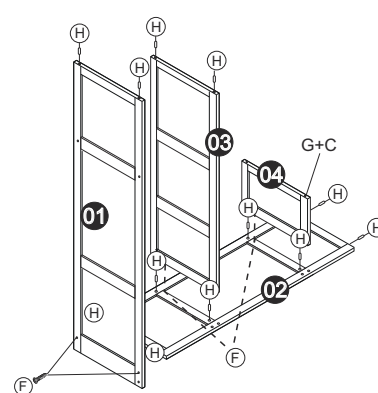
1º Passo



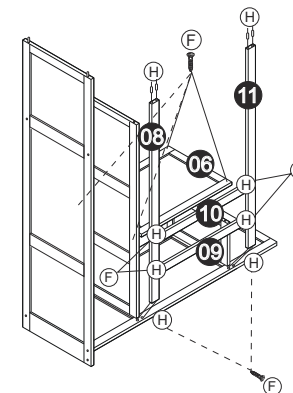
3º Passo



03

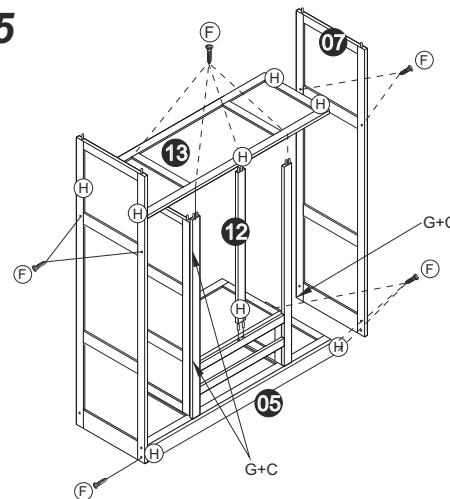


04



Nº	Código	Descrição	Nº	Código	Descrição
0	183-9	KIT FERRAGEM 140	18	179-3	COSTAS 1295 X 355 X 2,5
1	194-3	LATERAL ESQUERDA 1755 X 450 X 18	19	179-9	COSTAS 1525 X 400 X 2,5
2	173-4	BASE 1503 X 450 X 18 (PINTURA 01 FACE)	20	216-5	PORTA ESQUERDA 1670 X 343 X 18
3	182-0	DIVISAO ESQUERDA 1270 X 430 X 18 C/ CORREDICA	21	215-3	PORTA DIREITA 1670 X 343 X 18
4	180-2	DIVISAO 343 X 430 X 18	22	216-1	PORTA ESQUERDA 1310 X 343 X 18 C/ ESPELHO
5	226-1	RODAPE 1503 X 70 X 18	23	215-9	PORTA DIREITA 1310 X 343 X 18 C/ ESPELHO
6	229-2	TAMPO 745 X 430 X 18	24	184-2	FRENTE GAVETA 740 X 140 X 18
7	188-6	LATERAL DIREITA 1755 X 450 X 18	25	453-0	LATERAL GAVETA PINTADA 390 X 116 X 10
8	177-2	BATENTE ESQUERDO 1270 X 55 X 18 (4140)	26	187-2	FUNDO GAVETA 708 X 388 X 2,5
9	146-4	TRAVESSA 725 X 55 X 18 S/ FURO	27	454-1	TRASEIRO GAVETA PINTADA 700 X 116 X 10
10	146-3	TRAVESSA 725 X 55 X 18 C/ FURO	28	226-4	RODAPE AUXILIAR 275 X 71 X 20
11	176-2	BATENTE DIREITO 1270 X 55 X 18 (4140)	29	146-5	TRAVESSA RODAPE 396 X 70 X 20
12	174-14	BATENTE 911 X 55 X 18 (4140)	30	213-1	MOLDURA SUPERIOR 1490 X 55 X 20
13	173-9	BASE 1503 X 450 X 18	31	143-3	CORREDICA 420 X 57 X 20
14	174-10	BATENTE 376 X 55 X 18	32	143-14	CORREDICA 420 X 35 X 20
15	231-5	TAMPO SUPERIOR 1565 X 475 X 20	33	235-3	CABIDEIRO 1105
16	217-4	PRATELEIRA 368 X 430 X 8	34	168-0	PERFIL H 1295
17	179-4	COSTAS 1295 X 388 X 2,5	35	165-0	PÉ TORNEADO ENCAIXE MOGNO BRILHANTE
				165-4	PÉ TORNEADO ENCAIXE IMBUIA BRILHANTE

05



06

