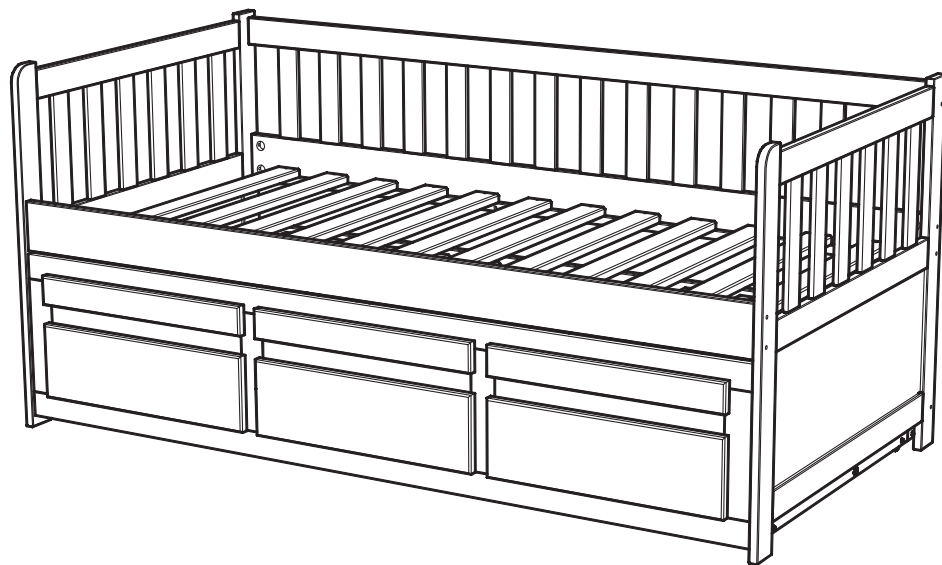


Instrução de montagem

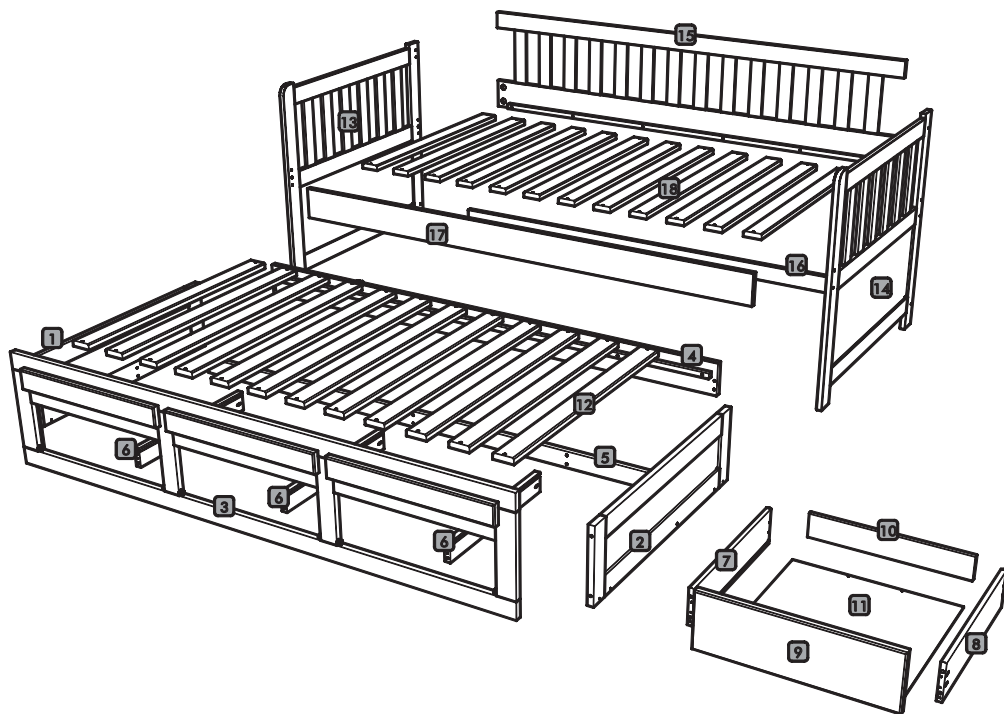


Bicama Reta

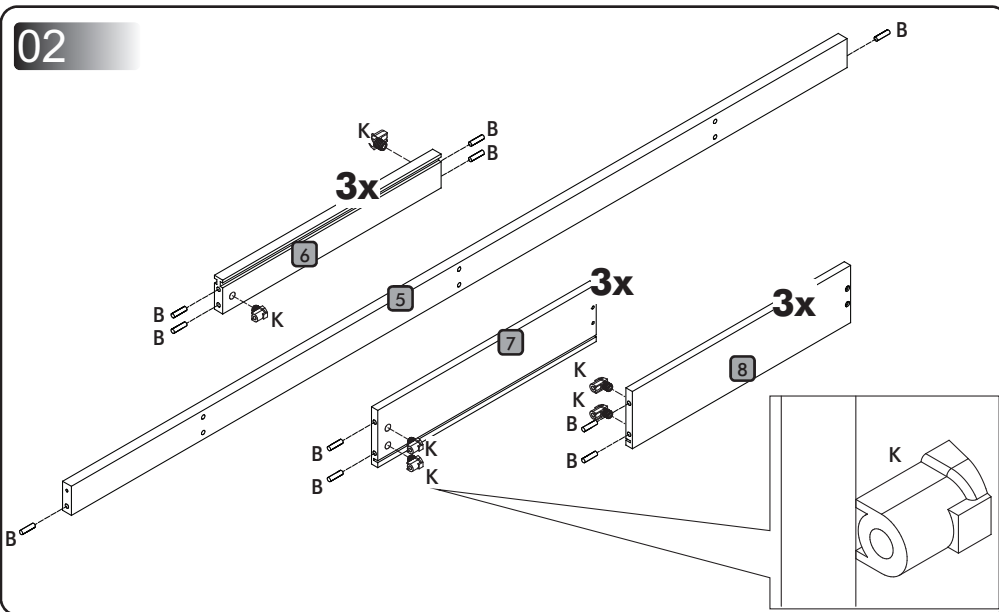
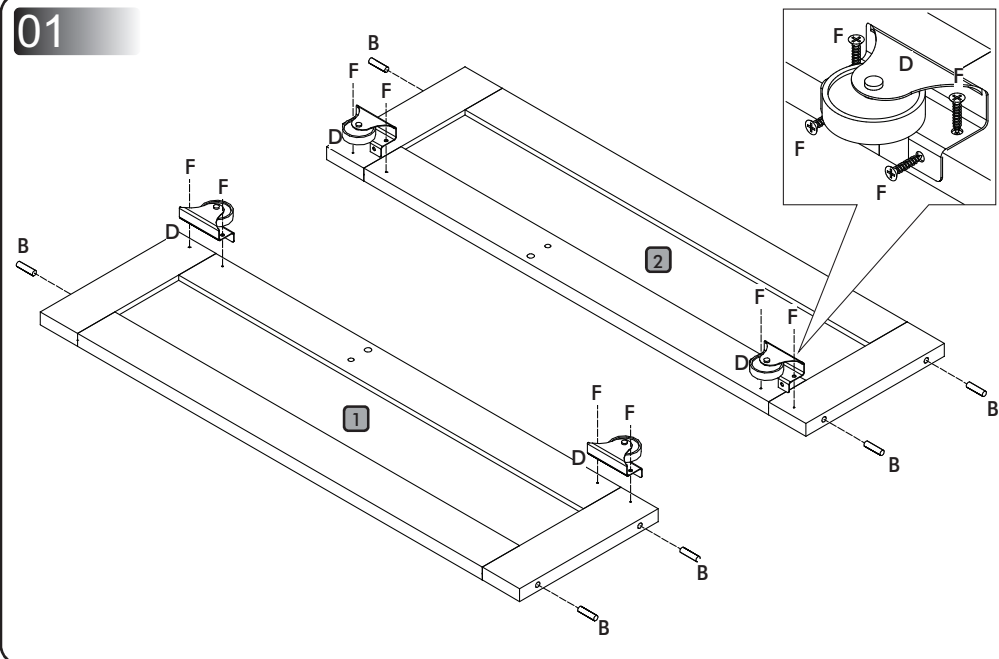
Acessórios

A		10 x 35	08
B		8 x 30	28
C			01
D			04
E		3,5 x 30	74
F		3,0 x 16	37
G		1/4 x 70	08
H		7,0 x 50	10
I			08
J			03
K			18

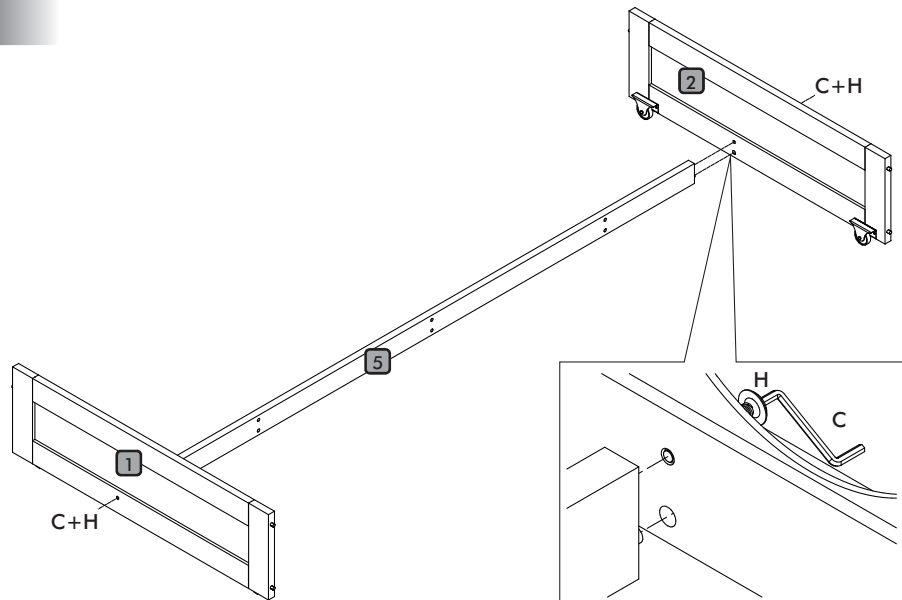
Explosão



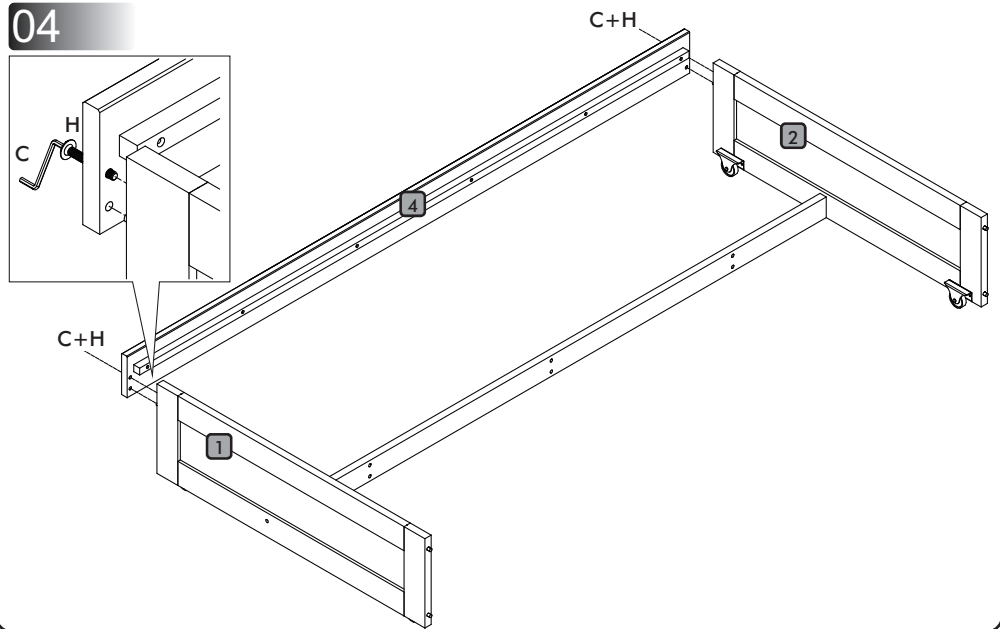
- | | |
|------------------------------------|----|
| 1 - Lateral Cama Auxiliar esquerda | 01 |
| 2 - Lateral Cama Auxiliar direita | 01 |
| 3 - Quadro Frontal | 01 |
| 4 - Barra Cama Auxiliar | 01 |
| 5 - Suporte da corrediça | 01 |
| 6 - Corrediça | 03 |
| 7 - Lateral de gaveta esquerda | 03 |
| 8 - Lateral de gaveta direita | 03 |
| 9 - Frente de gaveta | 03 |
| 10 - Traseira de gaveta | 03 |
| 11 - Fundo de gaveta | 03 |
| 12 - Estrados Cama Auxiliar | 12 |
| 13 - Cabeceira de cama esquerda | 01 |
| 14 - Cabeceira de cama direita | 01 |
| 15 - Grade da Cama | 01 |
| 16 - Batente da Cama Auxiliar | 01 |
| 17 - Barra Frontal da Cama | 01 |
| 18 - Estrados | 12 |



03

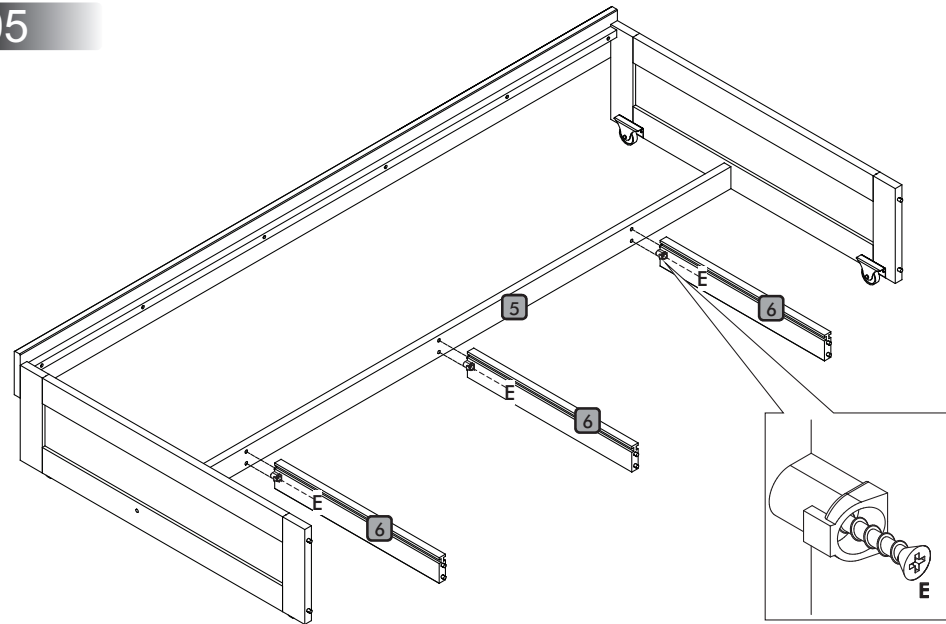


04

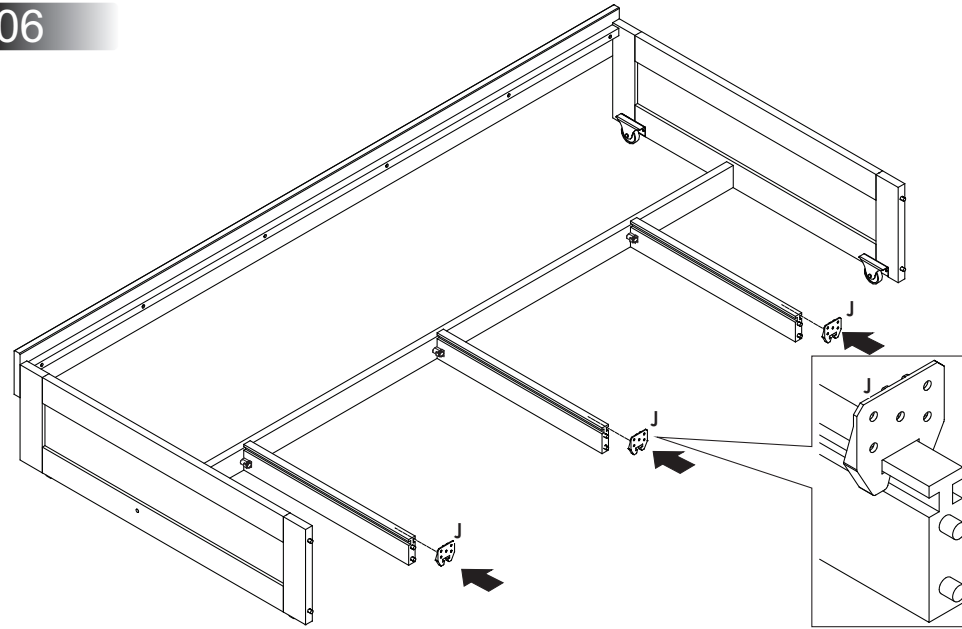


5

05

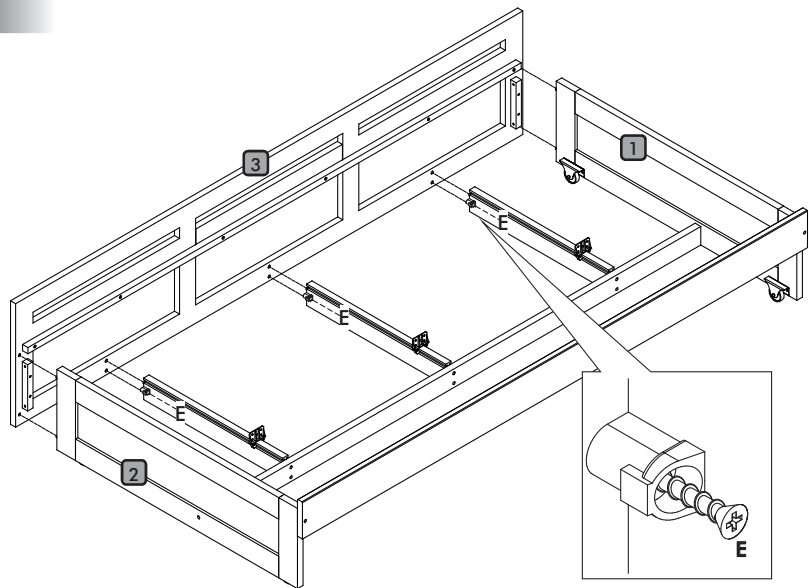


06

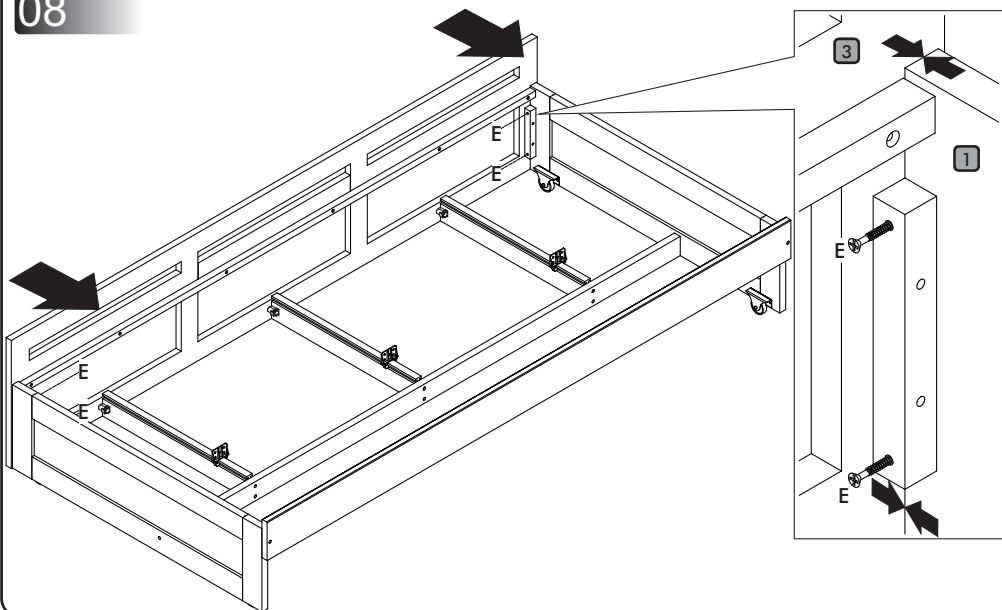


6

07

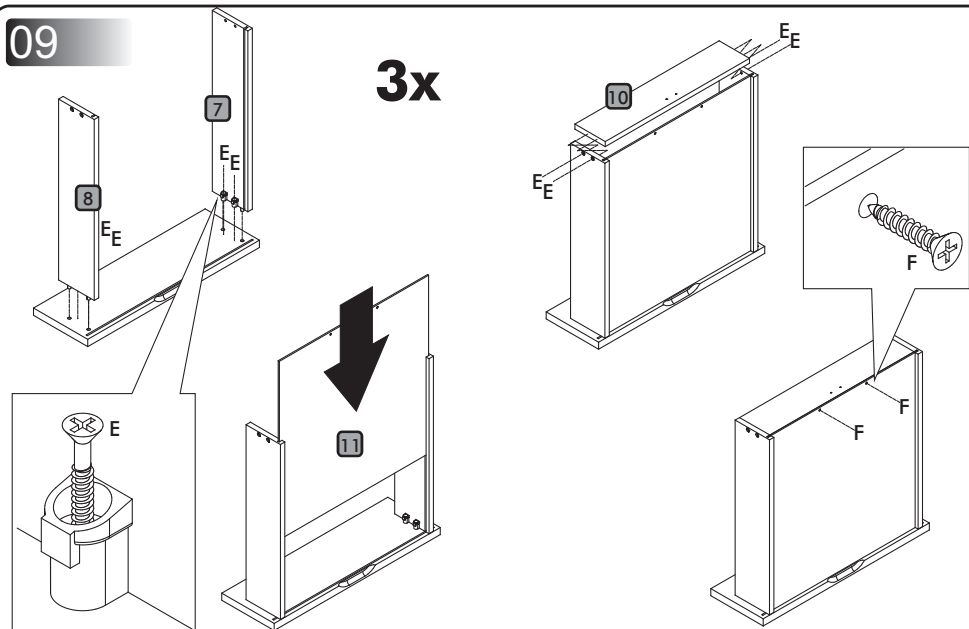


08

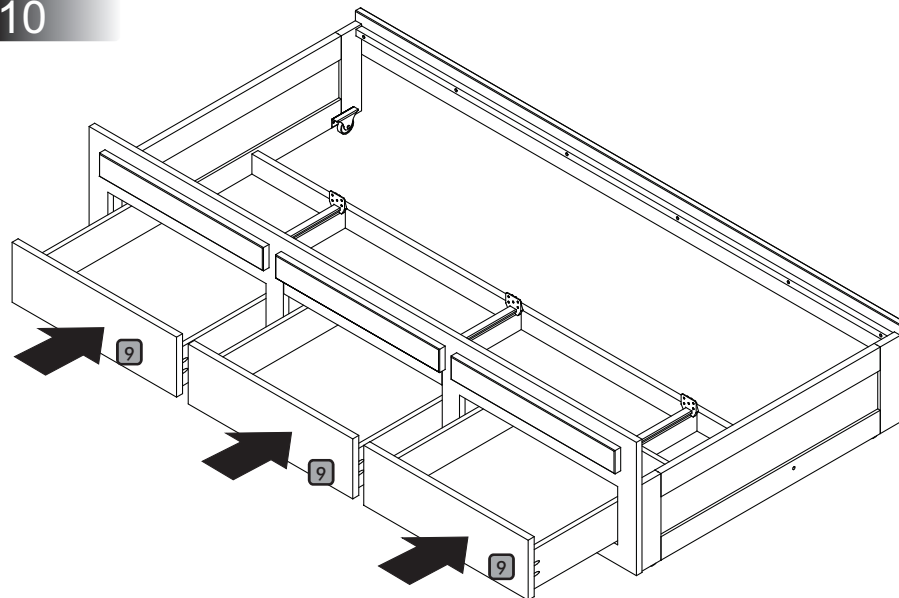


7

09

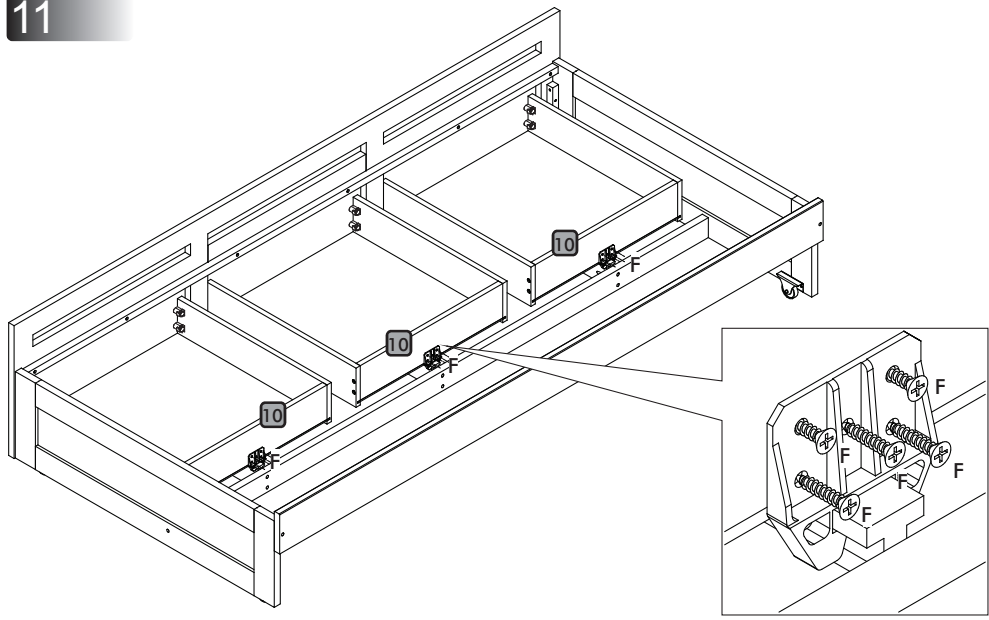


10

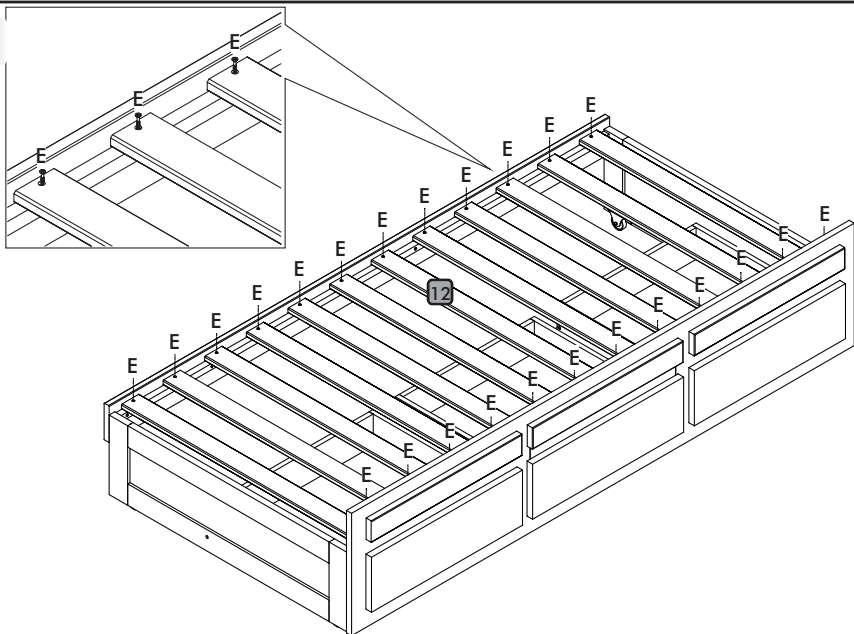


8

11

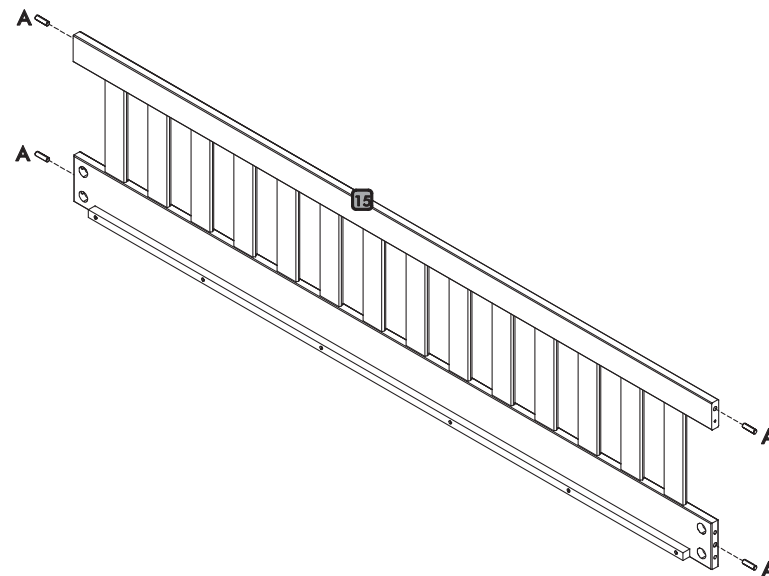


12

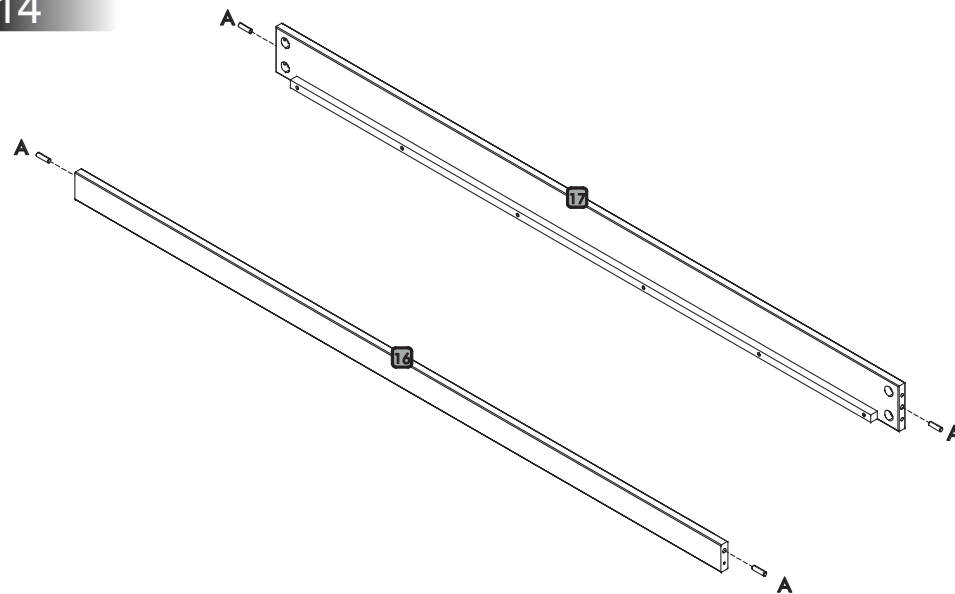


9

13

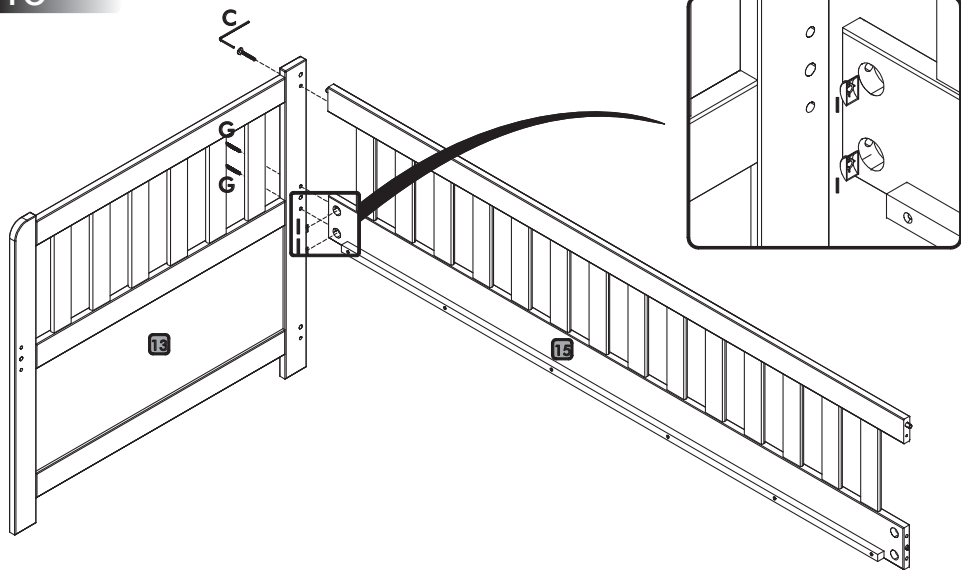


14

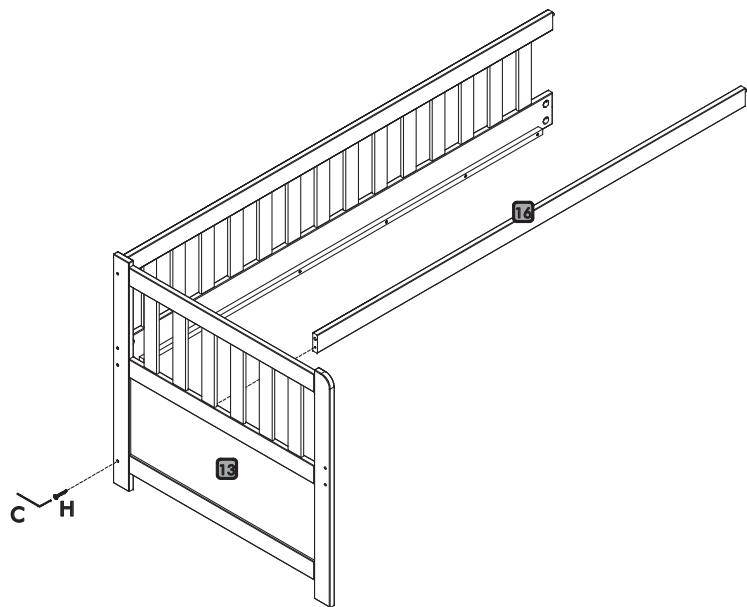


10

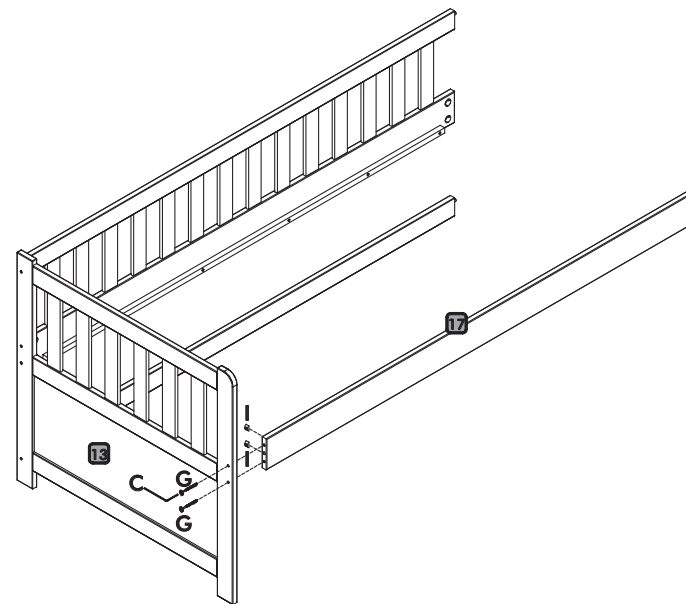
15



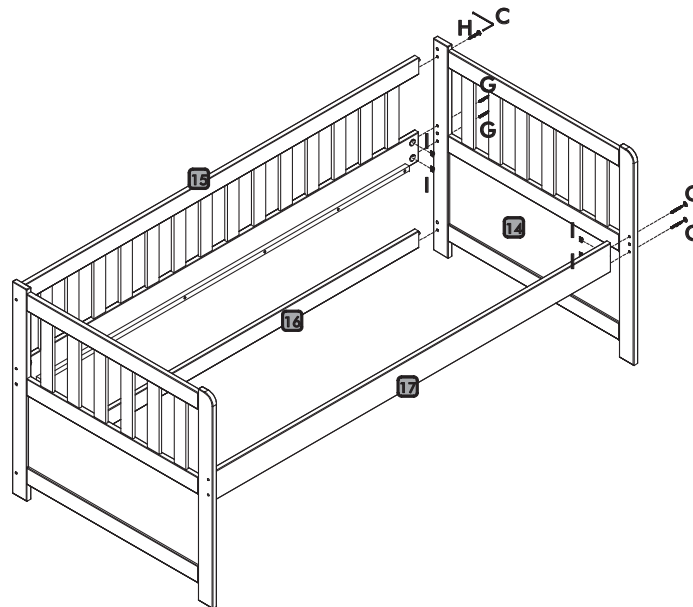
16



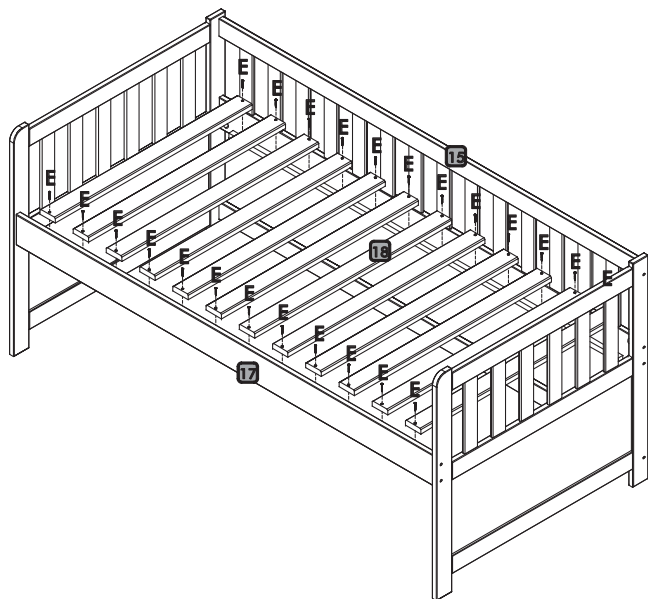
17



18



19



20

