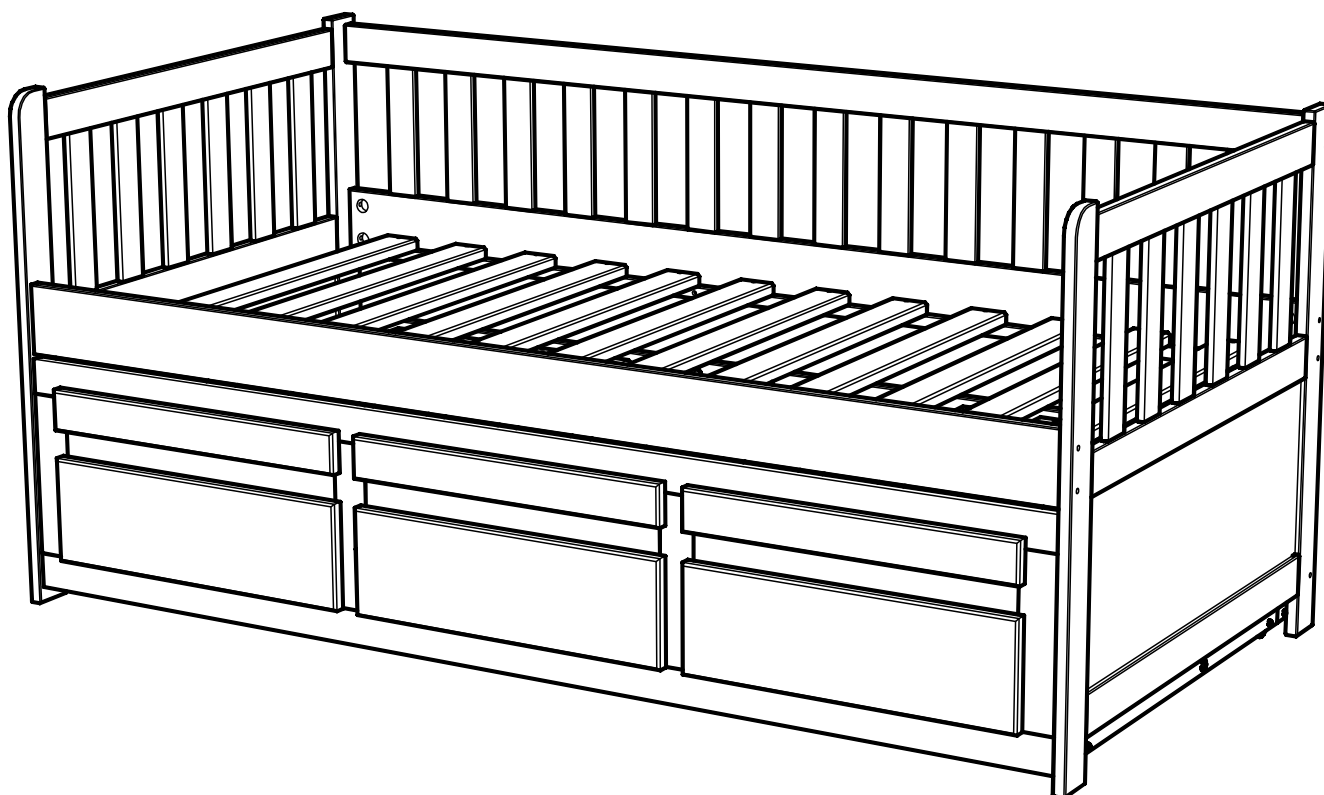

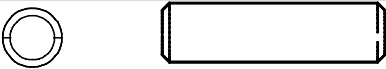

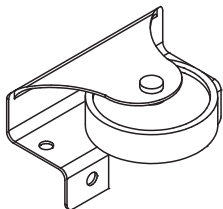


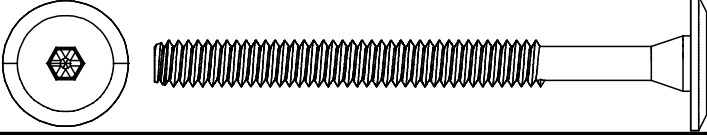
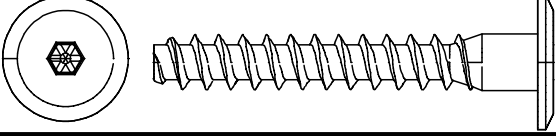
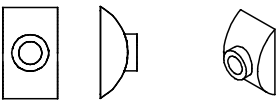
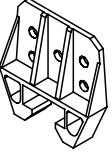
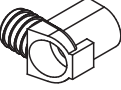


Instrução de montagem

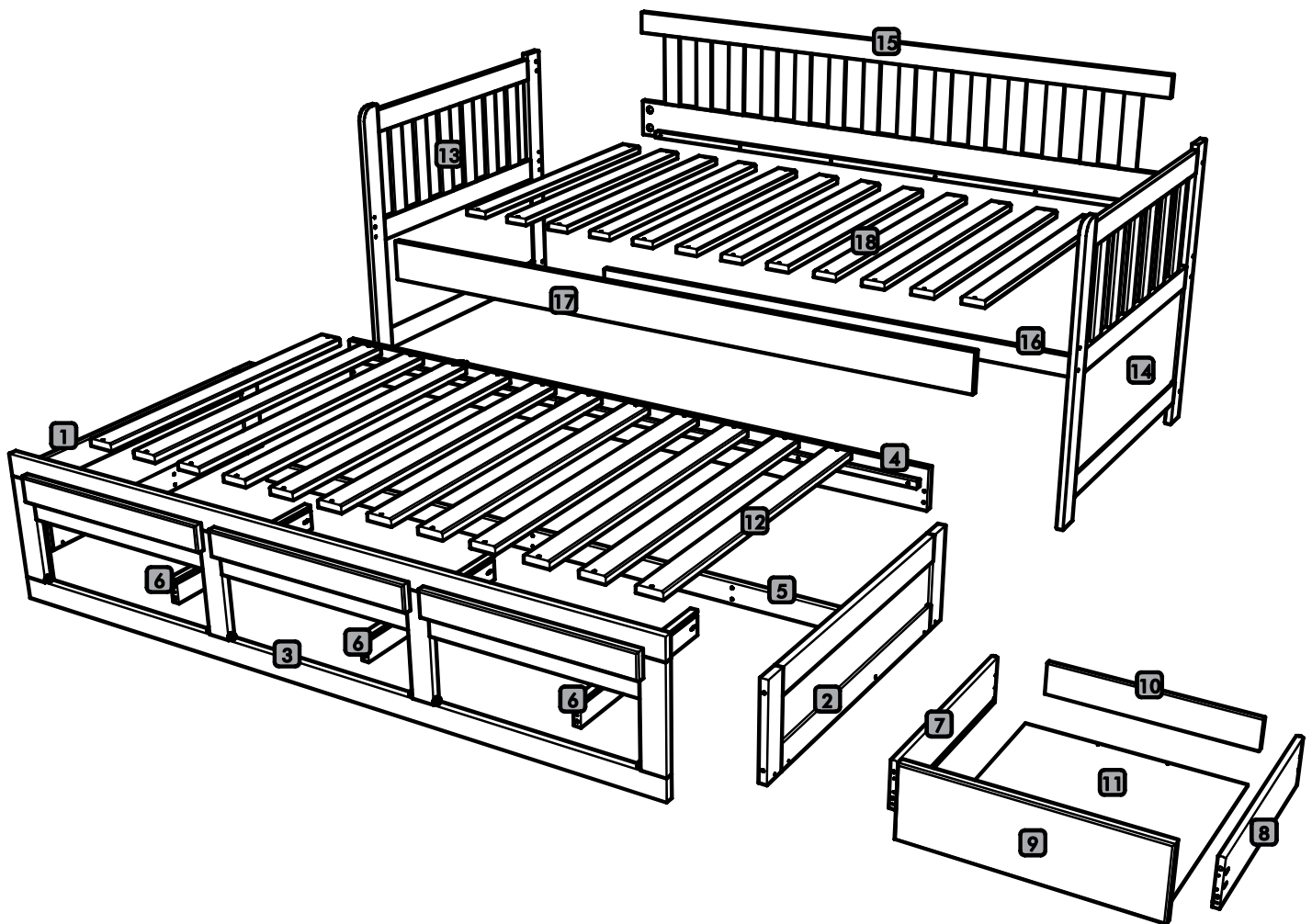


Bicama Reta

Acessórios

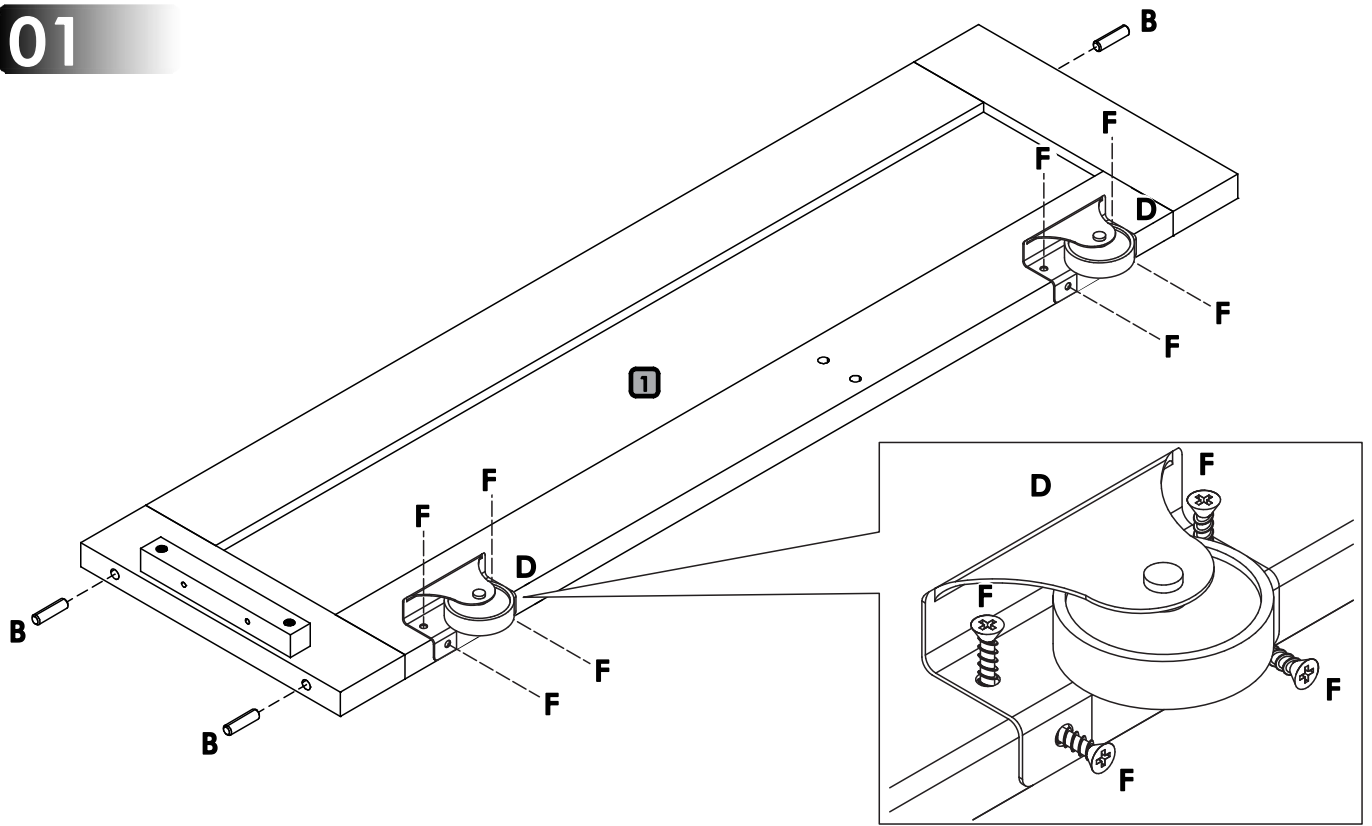
A		10 x 35	08
B		8 x 30	28
C			01
D			04
E		3,5 x 35	88
F		3,0 x 16	21
G		7,0 x 70	08
H		7,0 x 50	08
I			08
J			03
K			18

Explosão

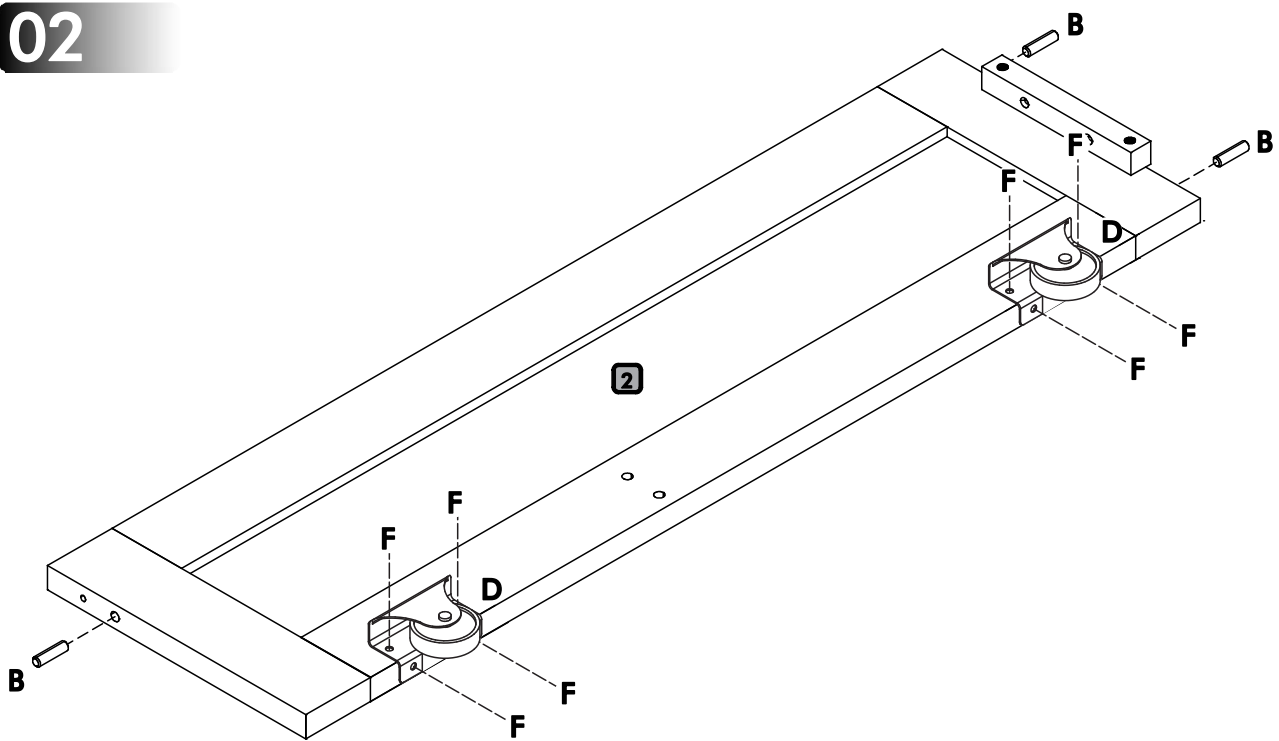


- | | |
|------------------------------------|----|
| 1 - Lateral Cama Auxiliar esquerda | 01 |
| 2 - Lateral Cama Auxiliar direita | 01 |
| 3 - Quadro Frontal | 01 |
| 4 - Barra Cama Auxiliar | 01 |
| 5 - Suporte da corrediça | 01 |
| 6 - Corrediça | 03 |
| 7 - Lateral de gaveta esquerda | 03 |
| 8 - Lateral de gaveta direita | 03 |
| 9 - Frente de gaveta | 03 |
| 10 - Traseira de gaveta | 03 |
| 11 - Fundo de gaveta | 03 |
| 12 - Estrados Cama Auxiliar | 12 |
| 13 - Cabeceira de cama esquerda | 01 |
| 14 - Cabeceira de cama direita | 01 |
| 15 - Grade da Cama | 01 |
| 16 - Batente da Cama Auxiliar | 01 |
| 17 - Barra Frontal da Cama | 01 |
| 18 - Estrados | 12 |

01

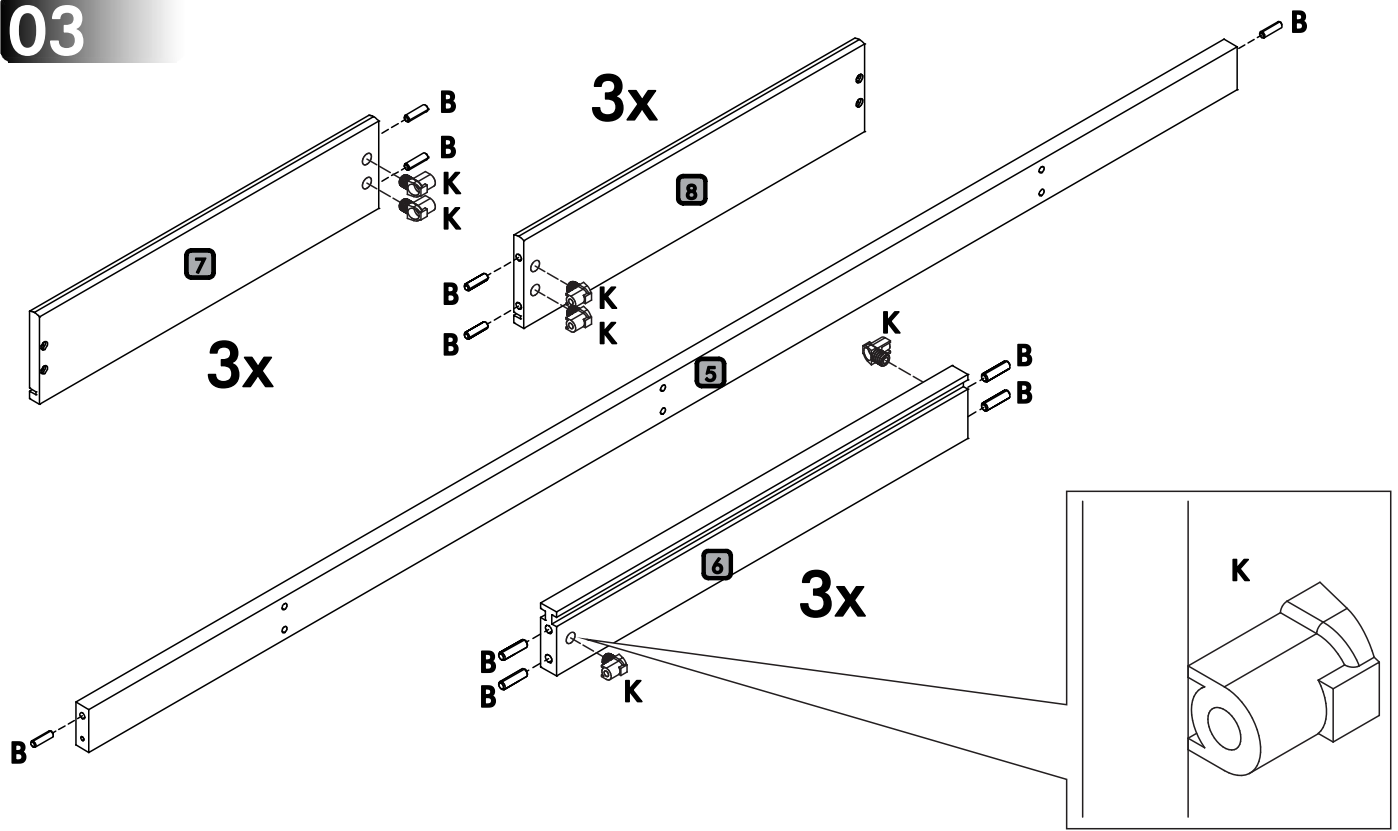


02

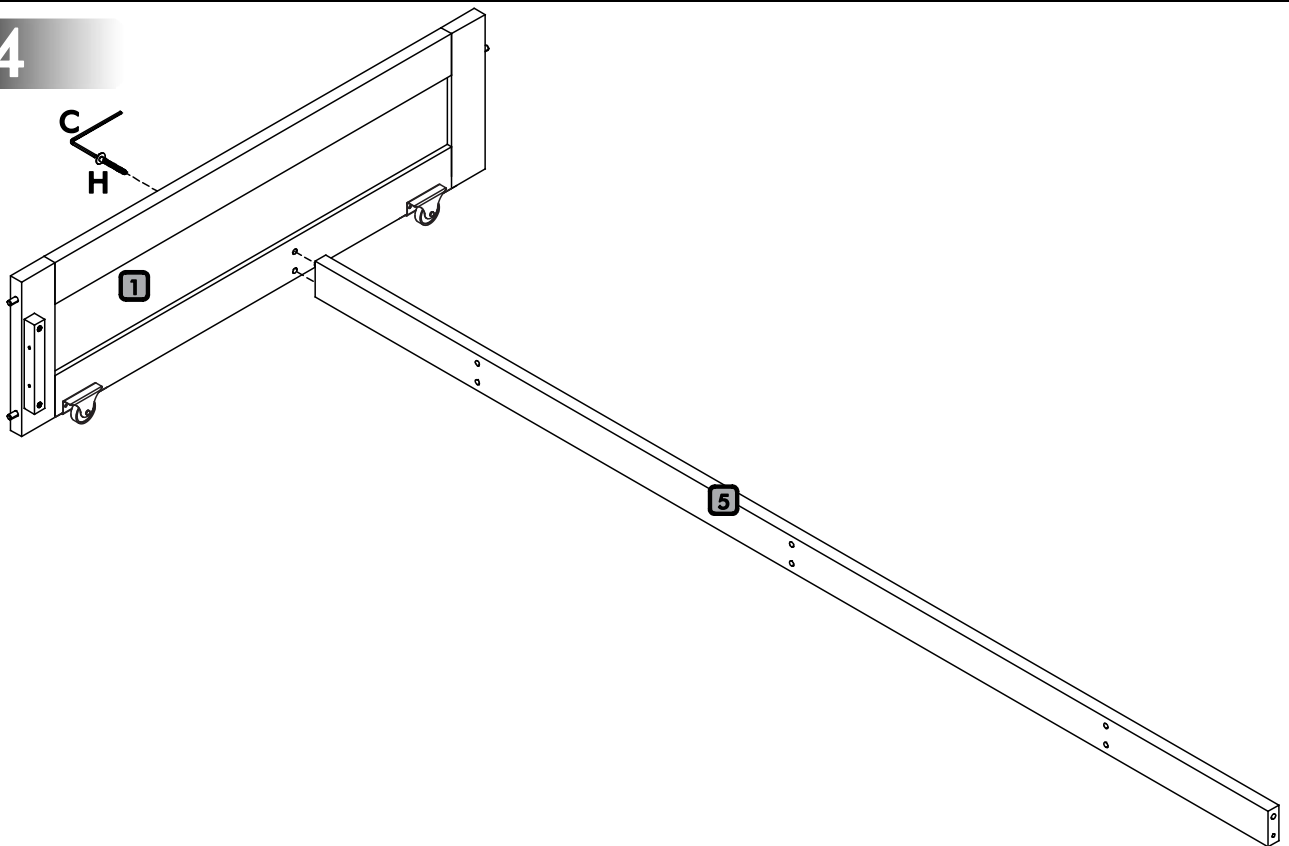


03

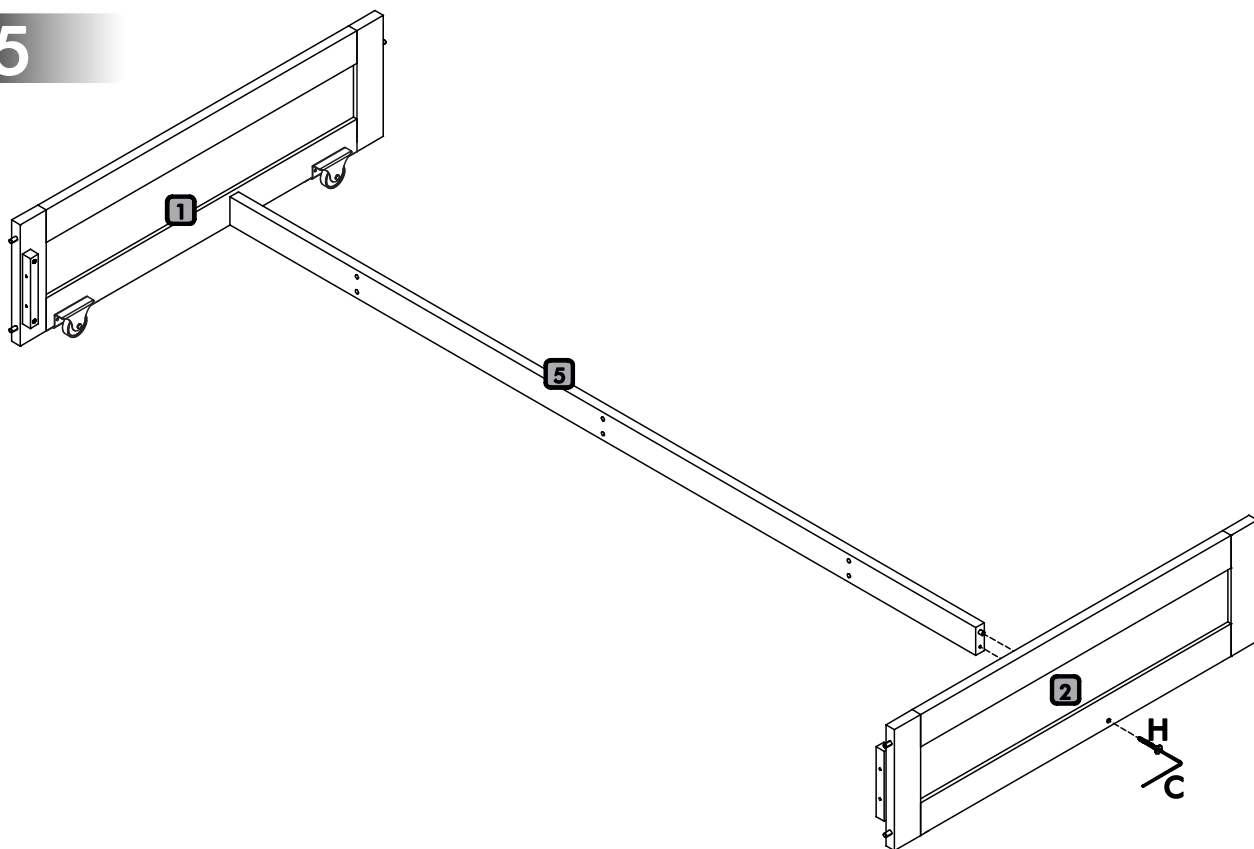
03



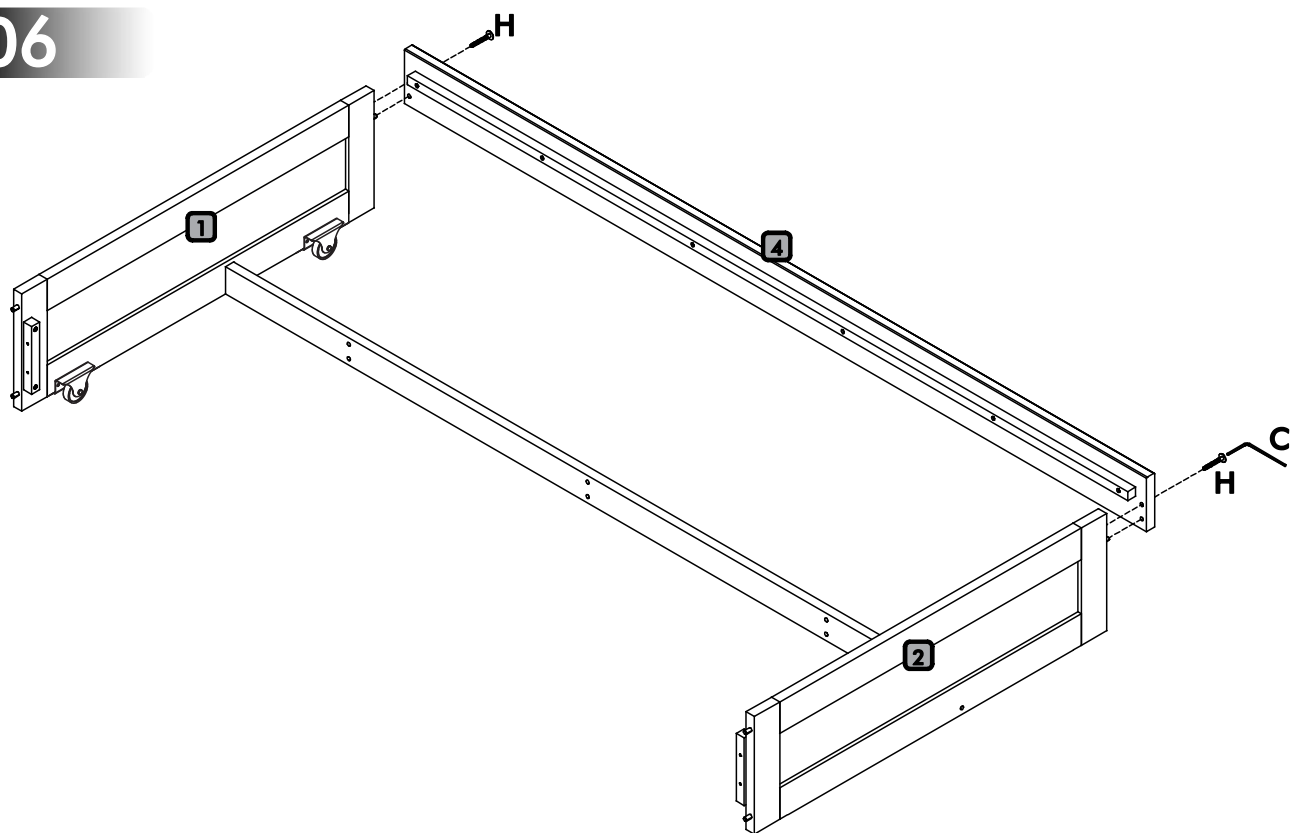
04



05

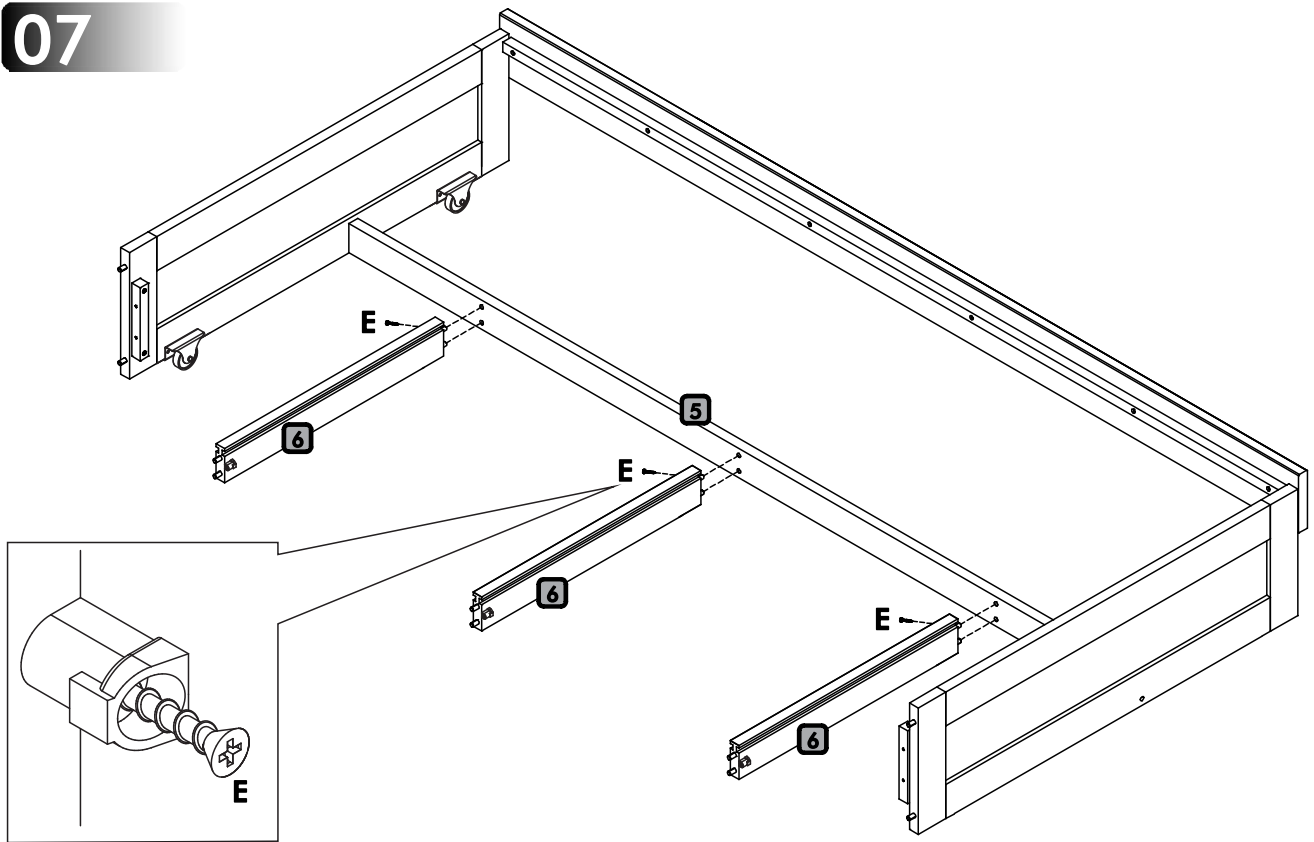


06

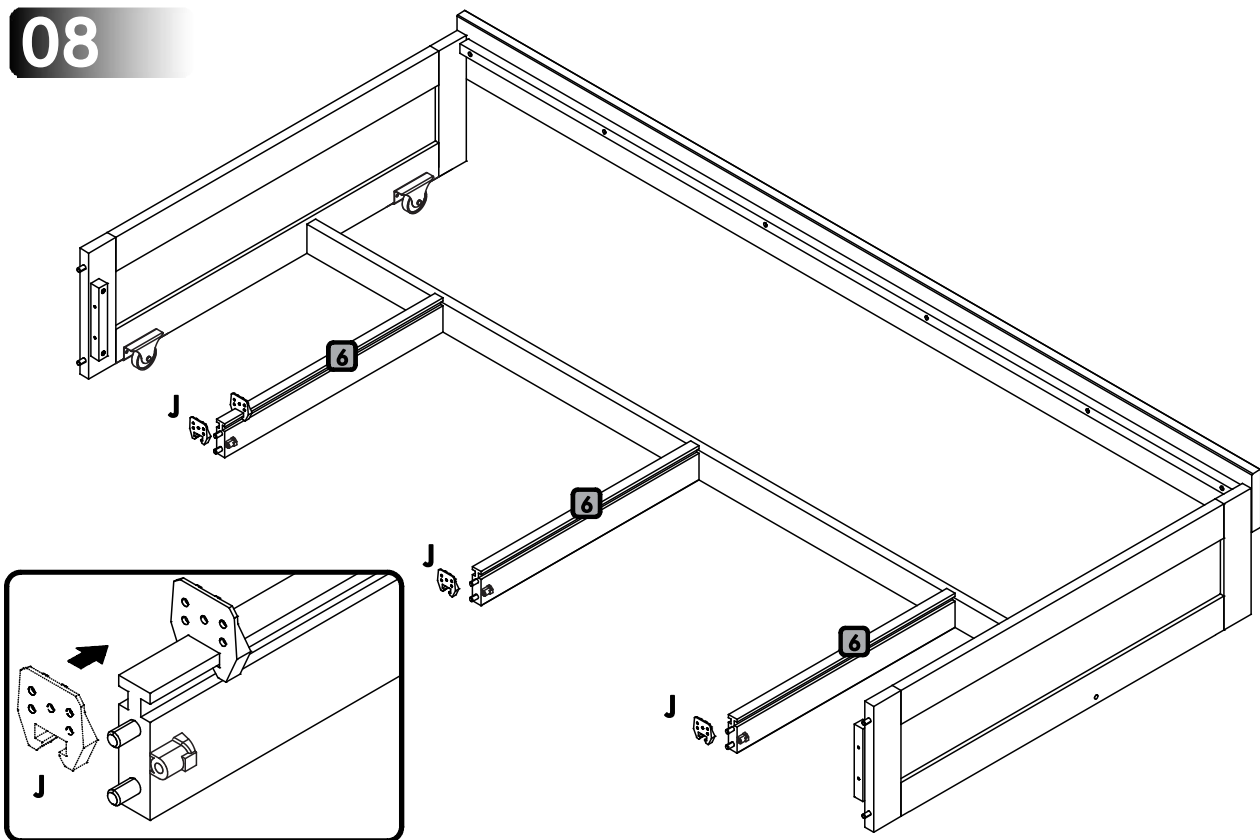


05

07

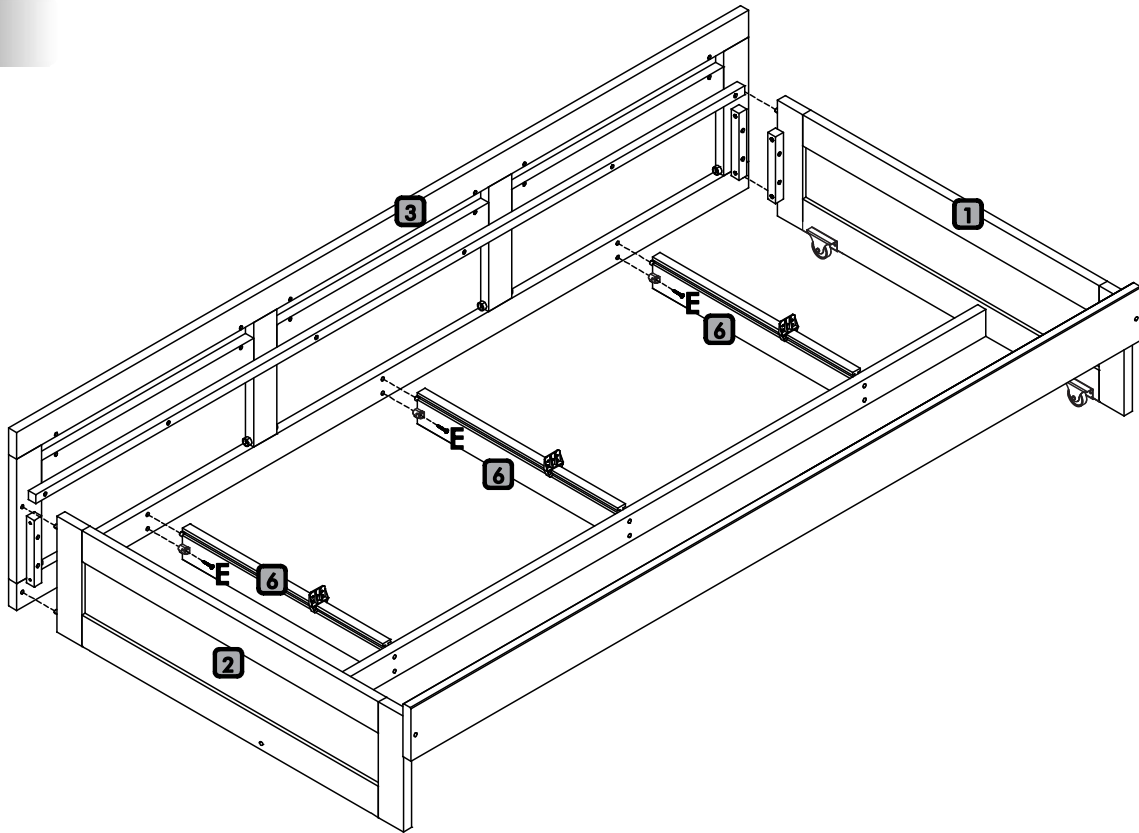


08

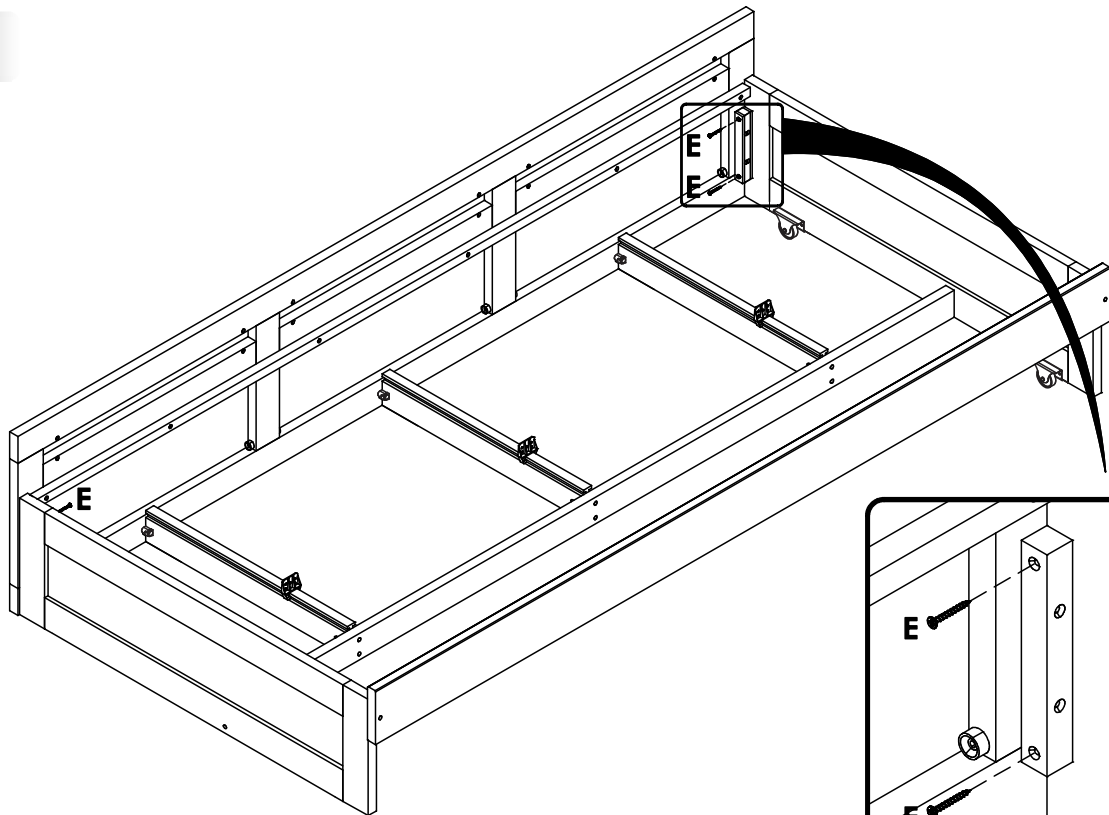


06

09

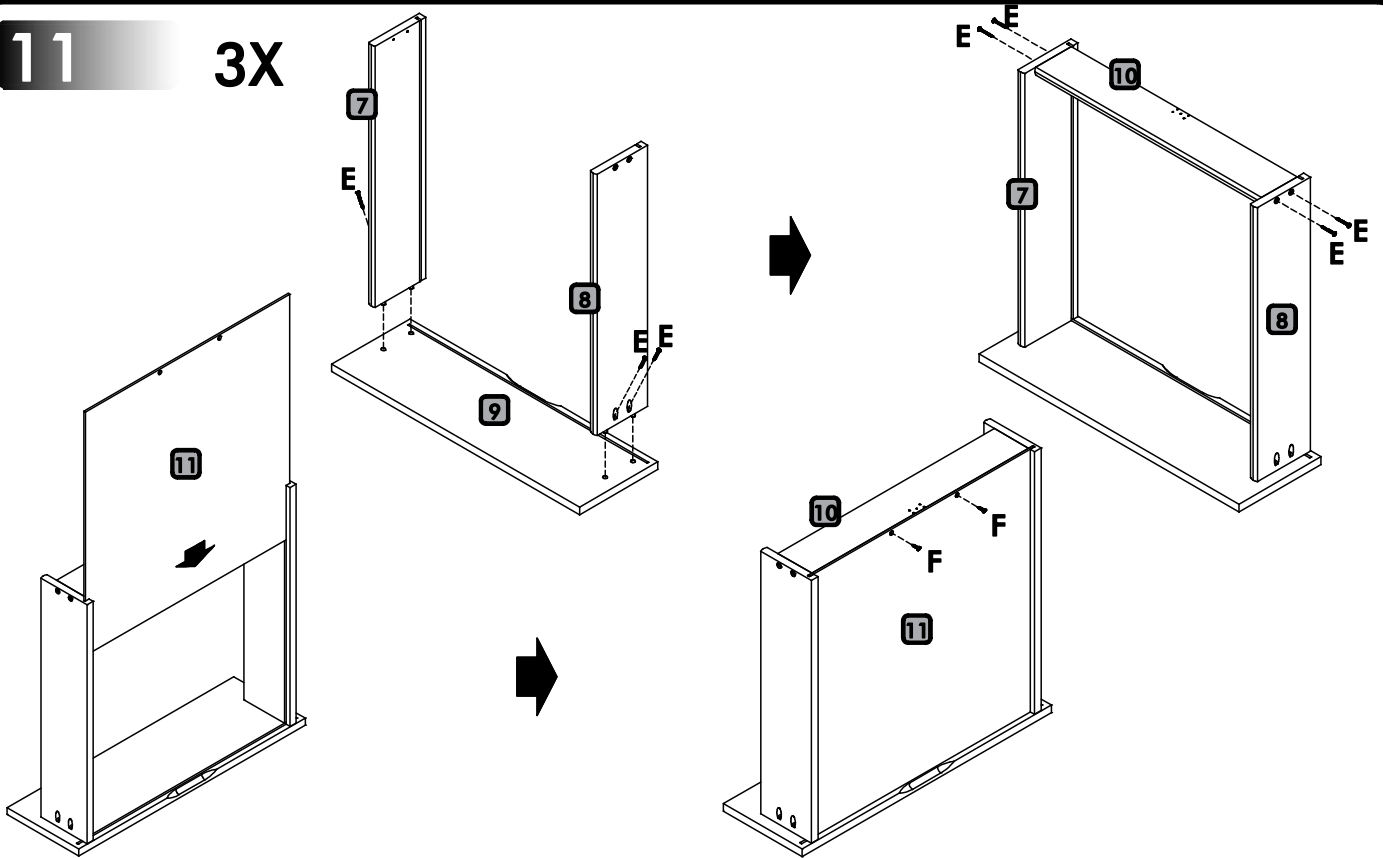


10

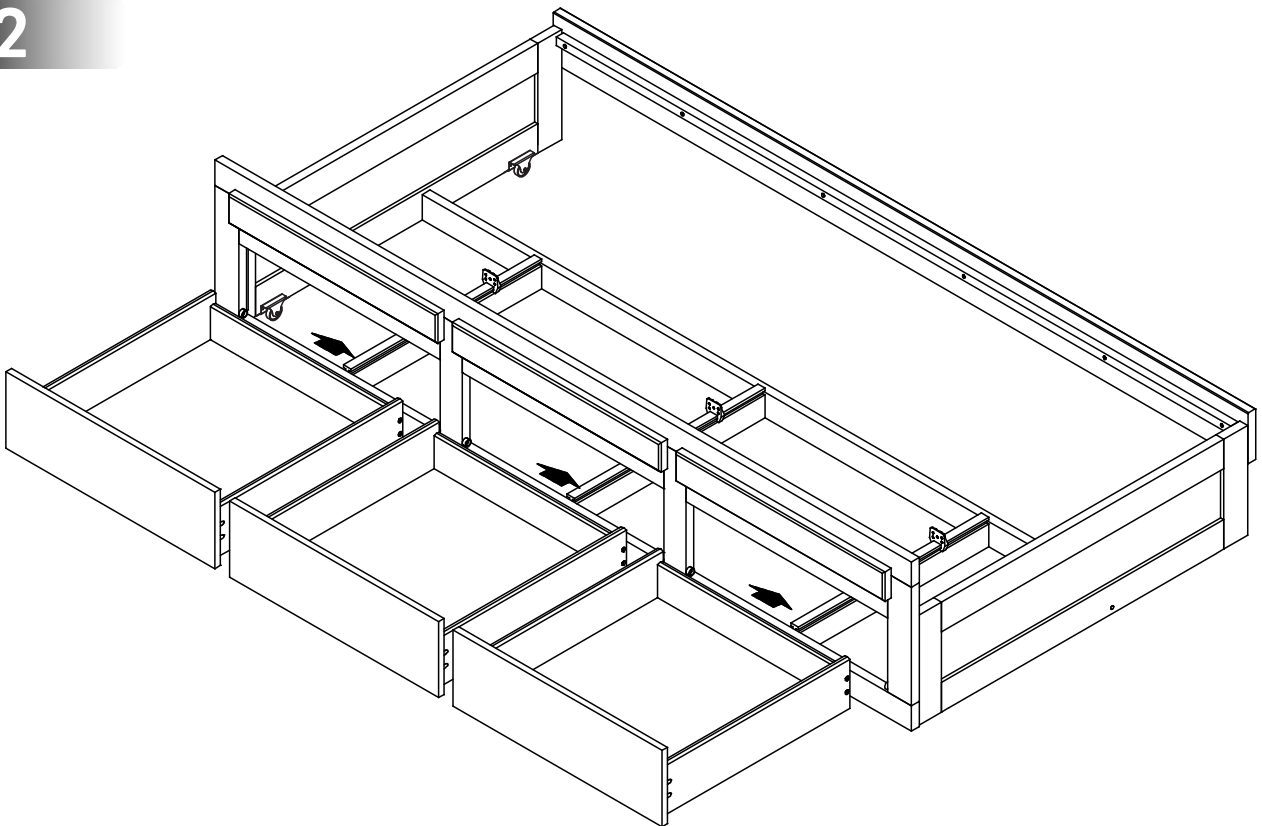


07

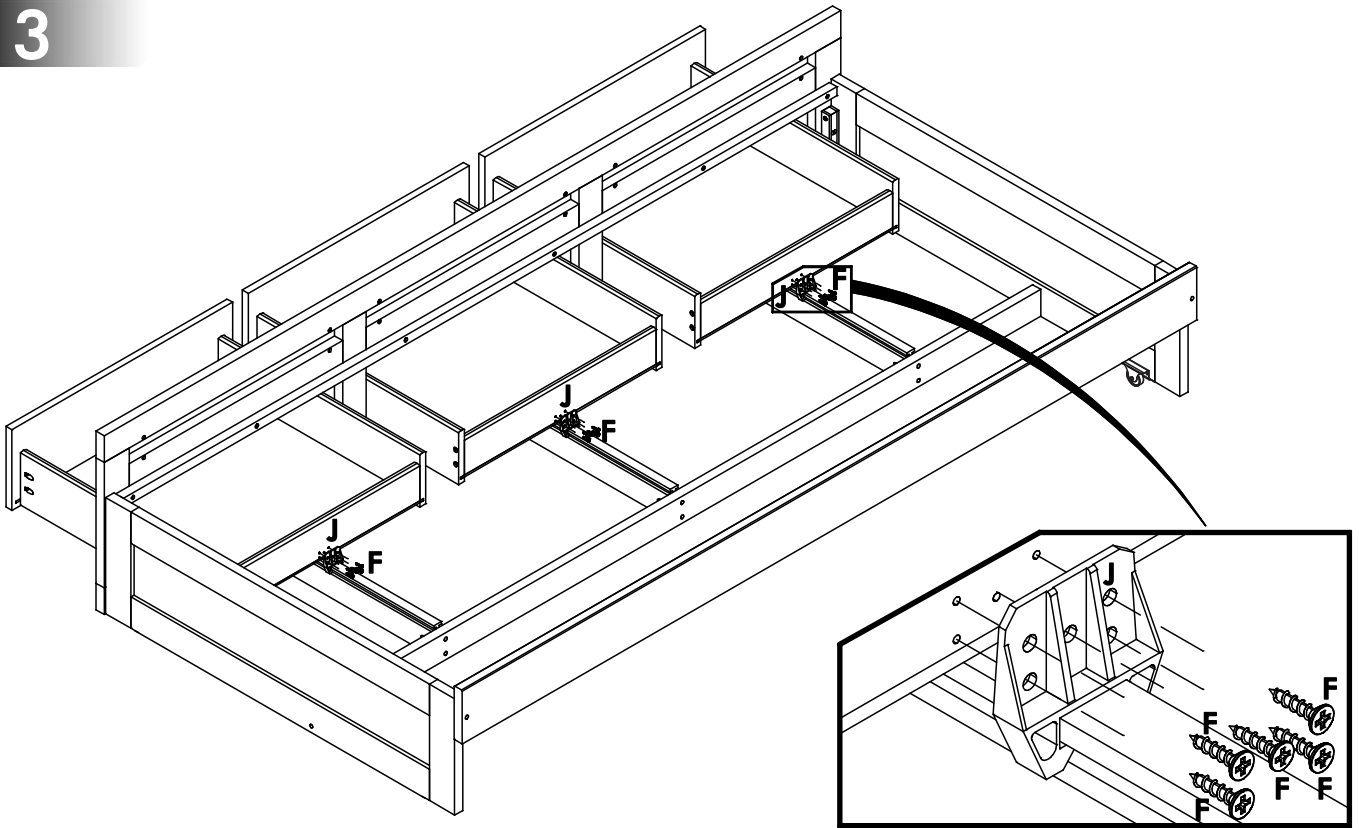
11 3X



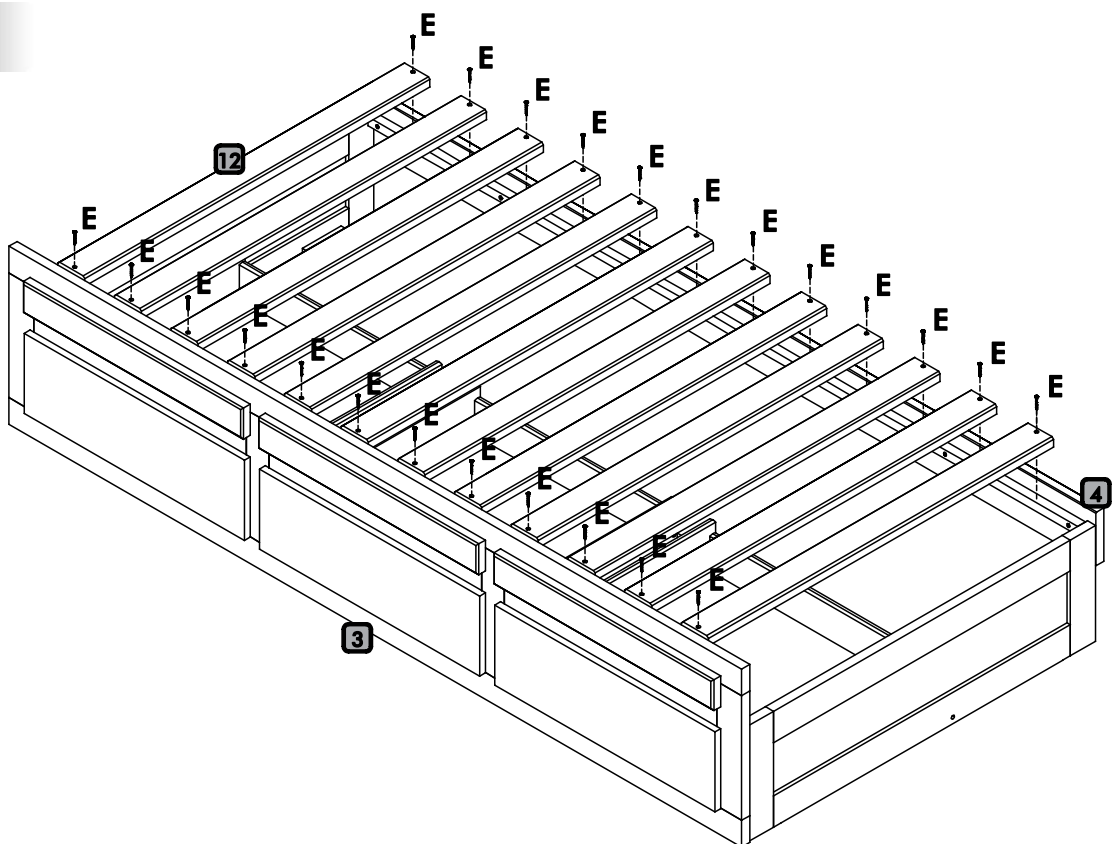
12



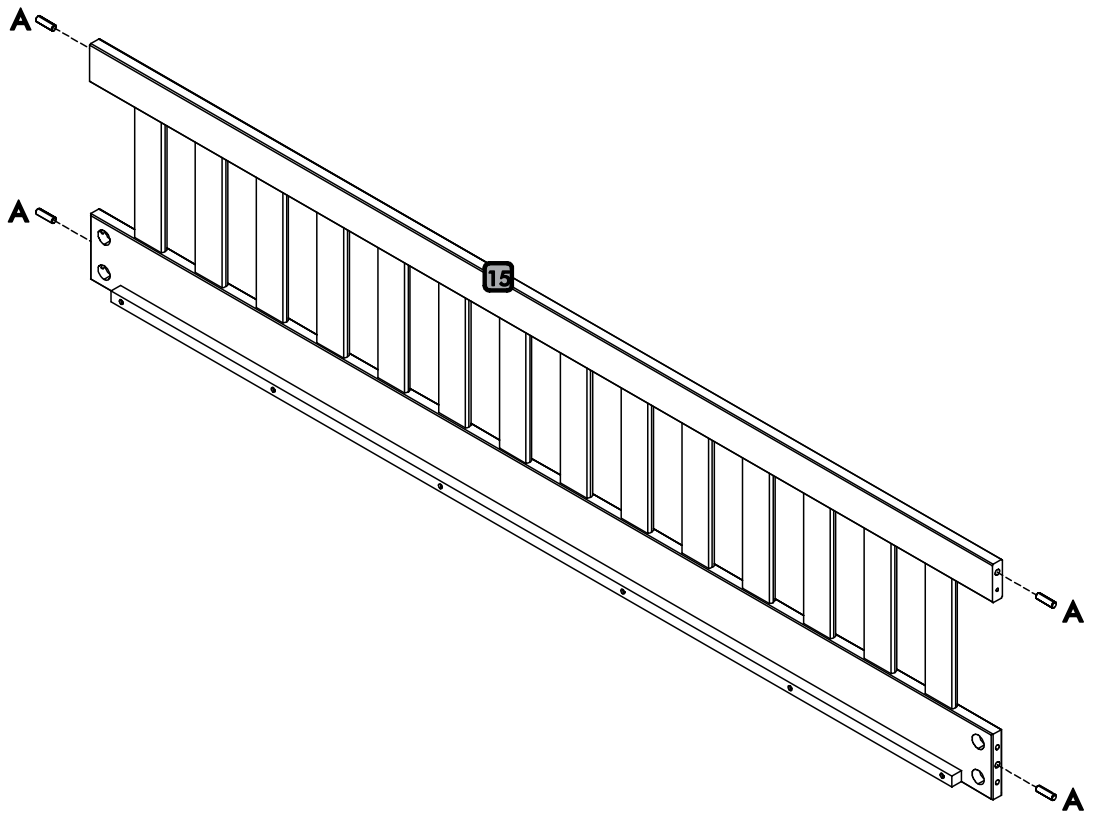
13



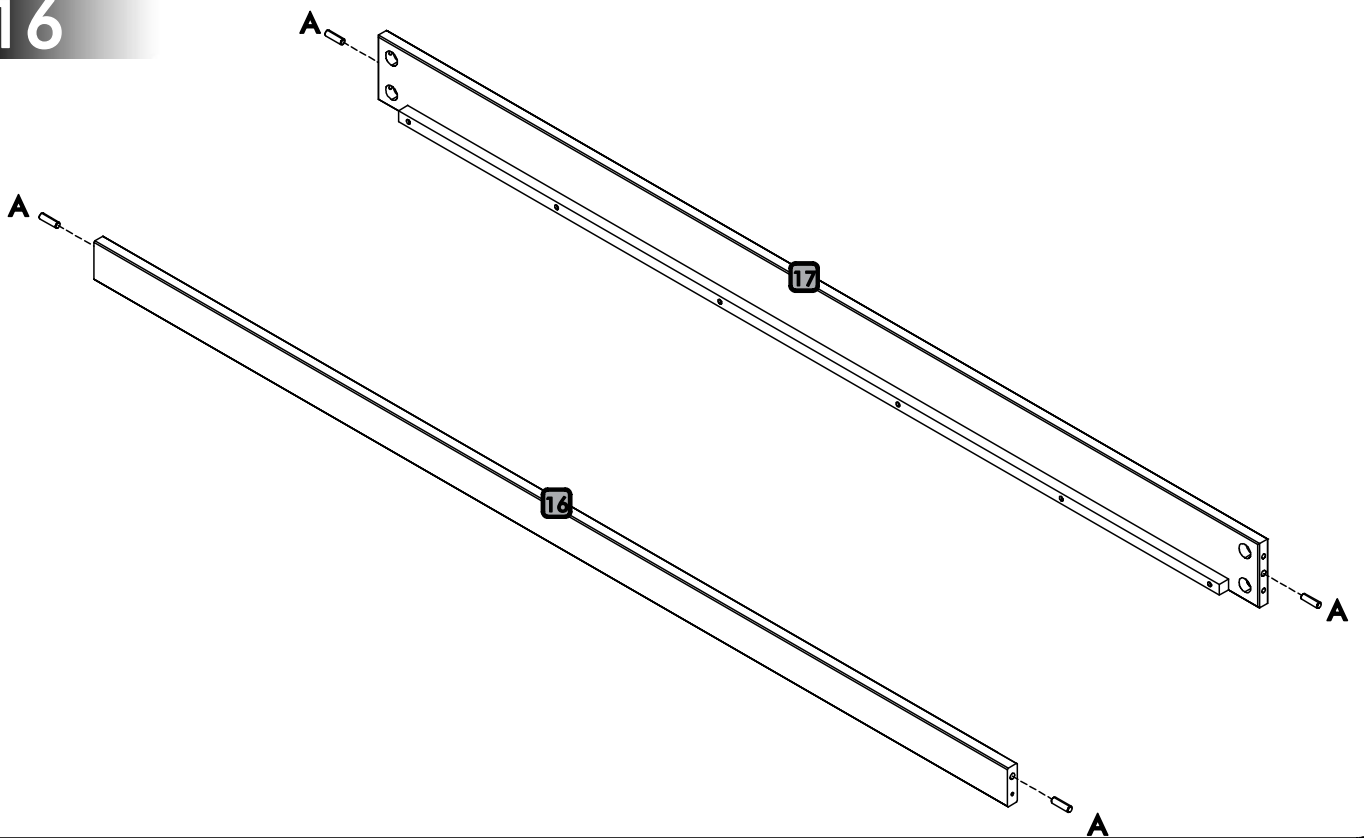
14



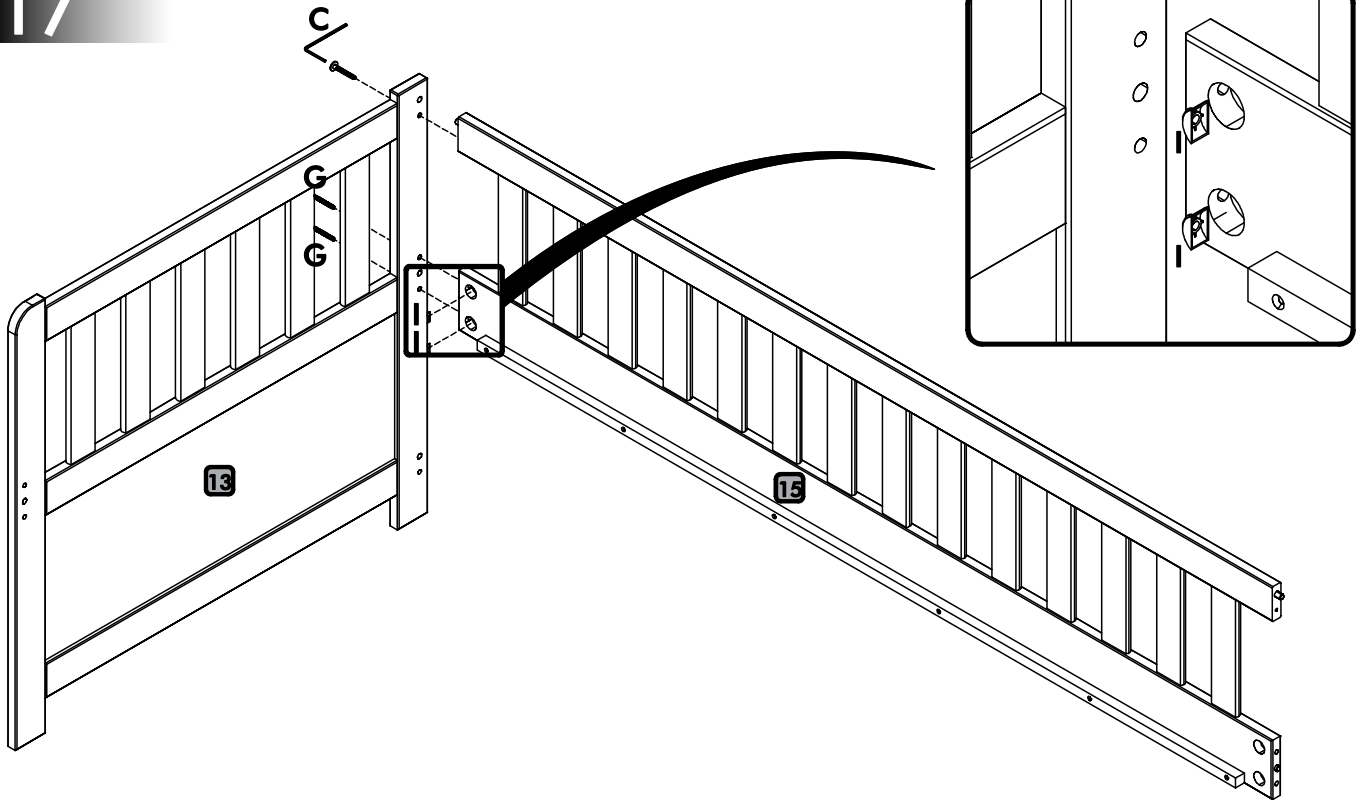
15



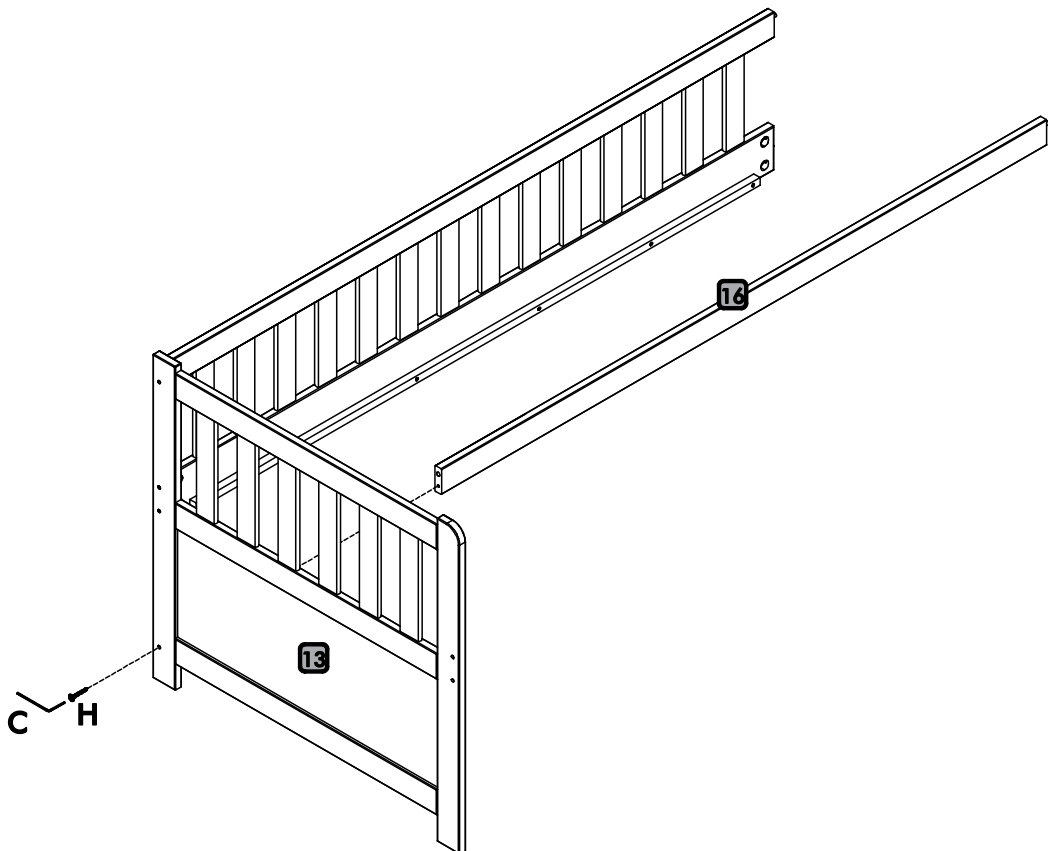
16



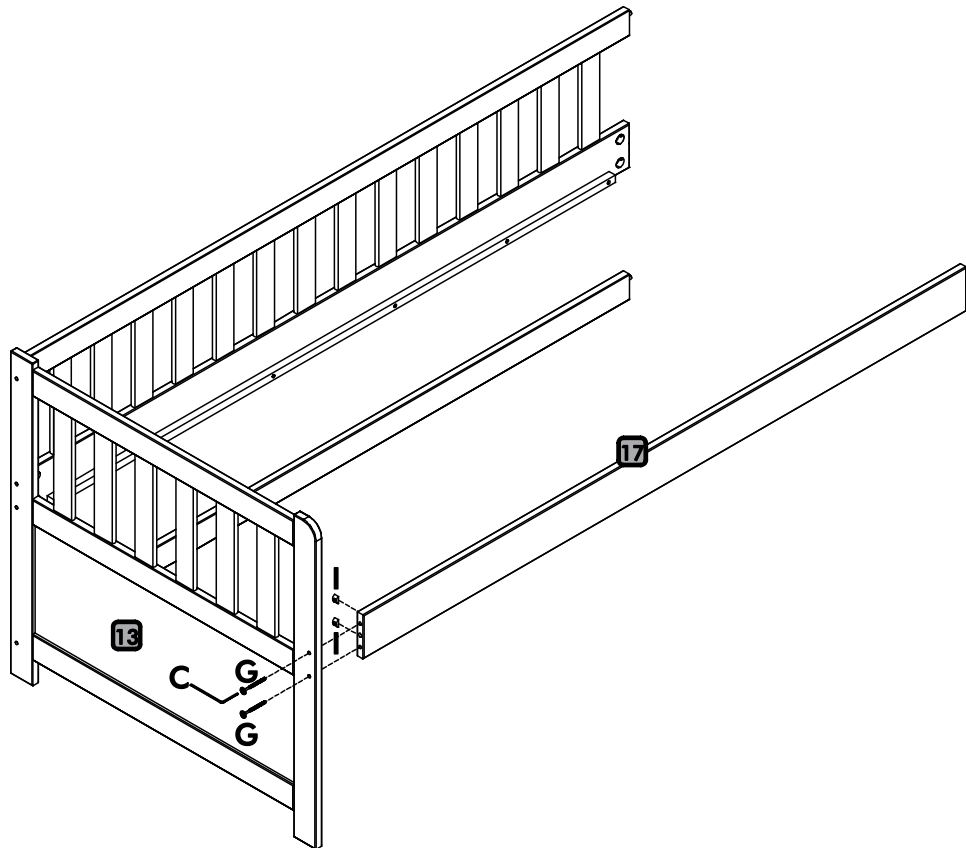
17



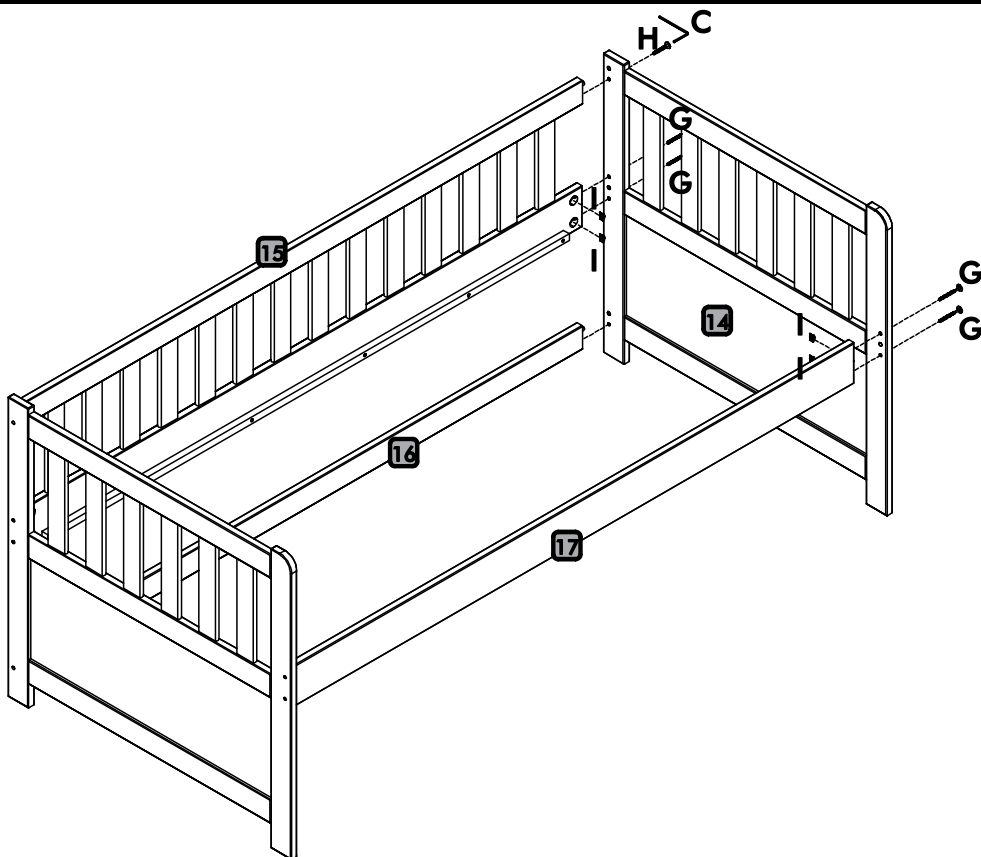
18



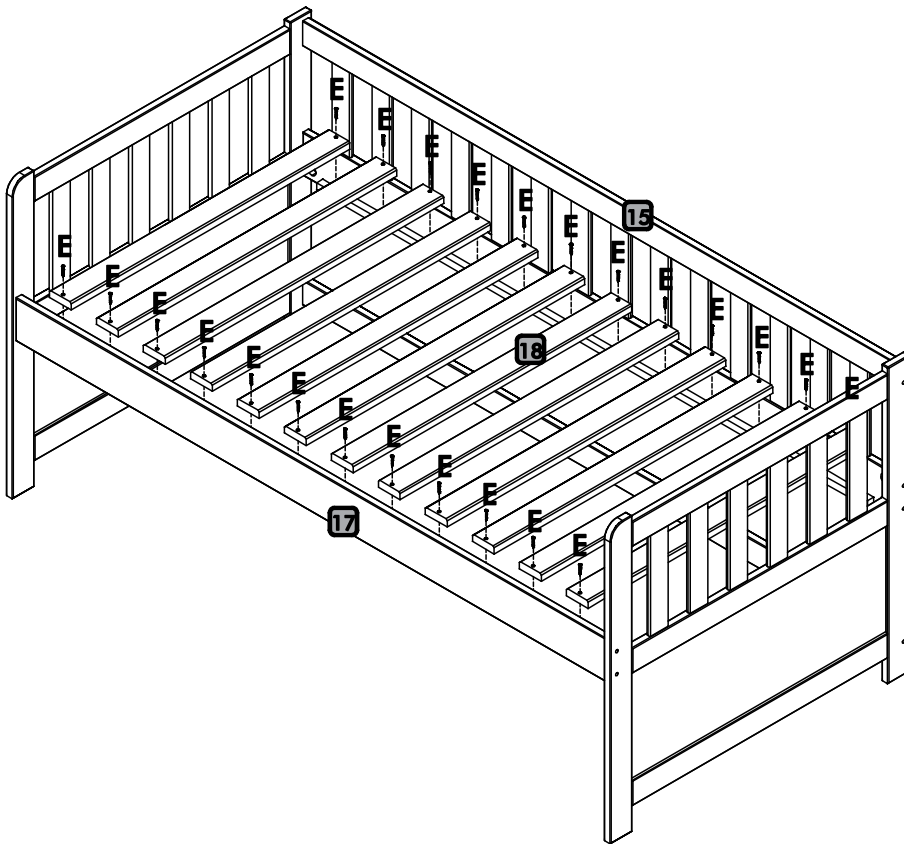
19



20



21



22

