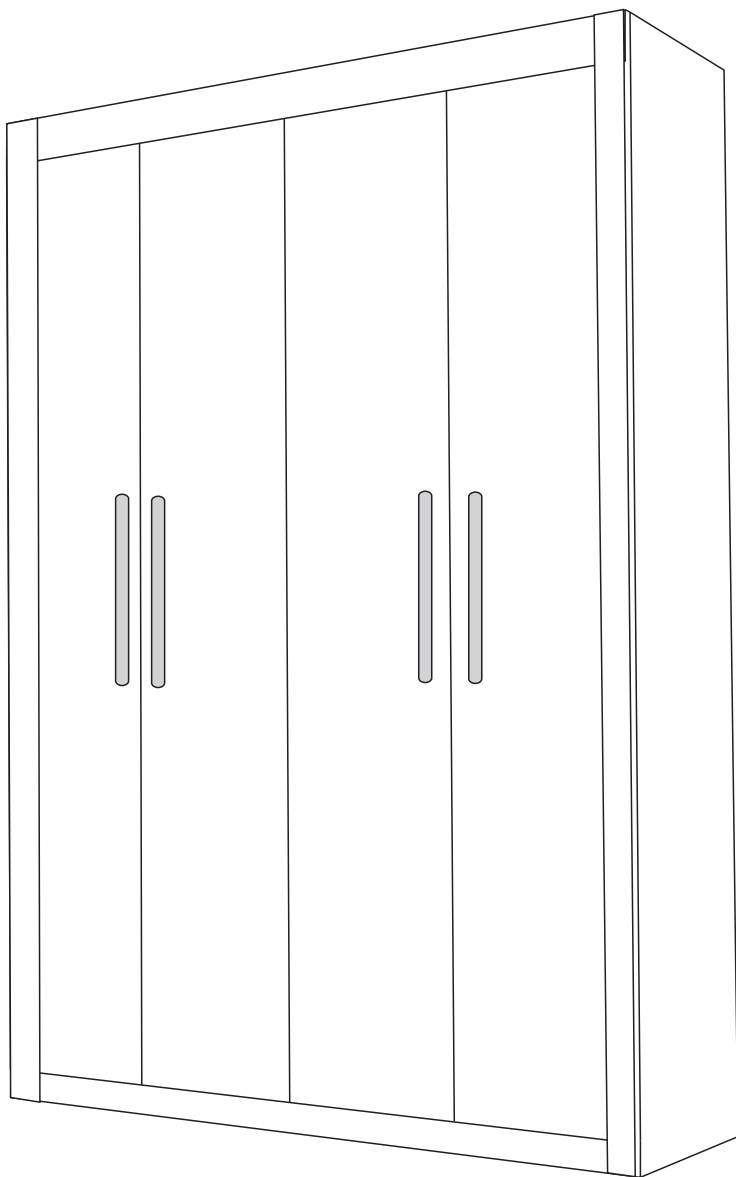




Manual de montagem-Roupeiro Affetto New

Atenção: Sr. montador , leia atentamente este manual antes de iniciar a montagem. LOTE:2118



PESO SUPORTADO NAS PRATELEIRAS: 10 Kg CADA

Relatório das peças			
SEQ. MONT	DESCRIÇÃO	Qtd.	COMP x LARG. x ESP
1	Lateral Direita	1	2170x450x15
2	Lateral Esquerda	1	2170x450x15
3	Divisoria Direita	1	1610x448x15
4	Divisoria Esquerda	1	1610x448x15
5	Tampo superior	1	1820x448x15
6	Base inferior	1	1820x448x15
7	Prateleira do Maleiro	1	1820x448x15
8	Prateleira Movei menor	4	476x448x15
9	Prateleira fixa menor	2	476x448x15
11	Prateleira fixa maior	1	838x448x15
12	Portas	4	2004x420x15
13	Moldura Lateral	2	2170x80x18
14	Moldura sup/inf	2	1700x80x18
15	Frente da gaveta	4	760x165x15
16	Lateral da gaveta	8	385x118x12
17	Contra fundo da gaveta	4	742x98x12
18	Rodape	2	1820x75x15
19	Trava do Rodape	4	418x75x15
20	Fundo do Roupeiro	5	1846x415x03
21	Fundo da gaveta	4	724x405x03
22	Distanciador da gaveta	4	725x32x25
23	Divisoria do maleiro	2	438x100x15

Atenção:

- Ler atentamente todo o manual antes de iniciar a montagem
- A montagem deverá ser feita em superfície ,limpa e plana.
- Aconselhamos forrar o chão com a embalagem do produto a fim de não danifica-lo.
- Evite batidas com objetos cortantes.
- Observar sempre a carga máxima suportada.

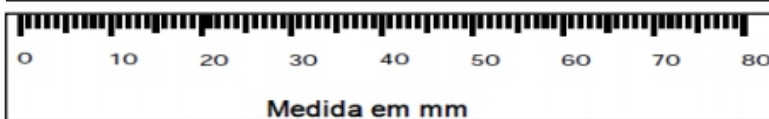
Garantia:

A garantia de 90 dias ,é valida somente com a apresentação da etiqueta do lote



Importante:

Conferir sempre as medidas dos parafusos e acessórios na escala abaixo , antes de utiliza-los nas peças



Relatório dos Acessórios			
Cod.	Descrição	Ilustração	Qtd.
A	Pino minifix 32 mm		48
B	Tambor minifix 15 mm		32
C	Tambor minifix 12 mm		16
D	Cavilha 6x30		75
E	Parafuso 4 x 14 panela		172
F	Conector 20x20x42mm		11
G	Cantoneira metálica 4 furos		10
H	Suporte cabideiro oblongo		02
I	Pino prateleira movei 6x8		16
J	Parafuso 4,0 x 30		8
K	Parafuso 3,5 x 12		16
L	Sapata U 15 mm		12
M	Ferro cabideiro 830 mm		01
N	Corrediça Telescopica ,350mm		04
O	Dobradiça canto falso 35mm calço medio		06
P	Parafuso 4,0 x 25		16
Q	Parafuso 5,0 x 40 chato		12
R	Prego 10x10		80
S	Perfil H 20 mm x 1845 mm		04
T	Dobradiça super curva 35mm c/ calço medio		06
U	Cavilha 6x50		02
V	Puxador de madeira		04

Limpeza e conservação:

- A limpeza do móvel deve ser efetuada somente com Flanela levemente umedecida com água , evitar muita humidade pois pode danificar o produto
- Não utilizar produtos tais como: álcool, lustra moveis e etc.

Ferramentas para montagem (Não fornecidos)



chave philips

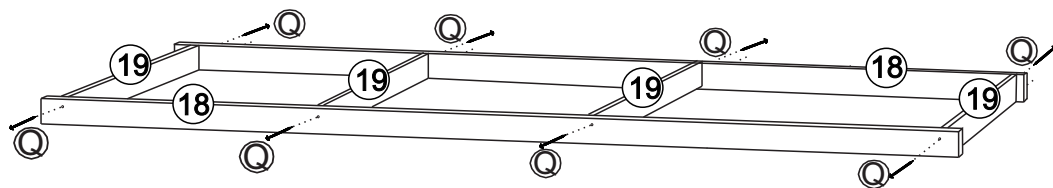


parafusadeira



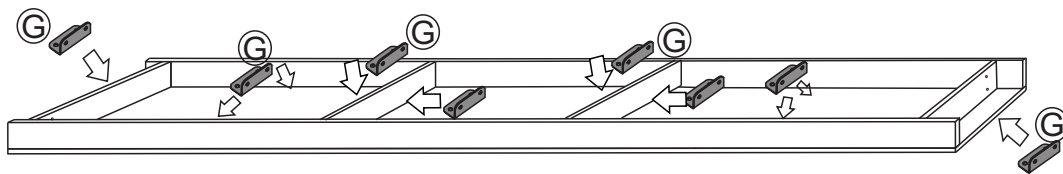
martelo

1º Passo- Fixação do Rodapé 10 com as travas 08

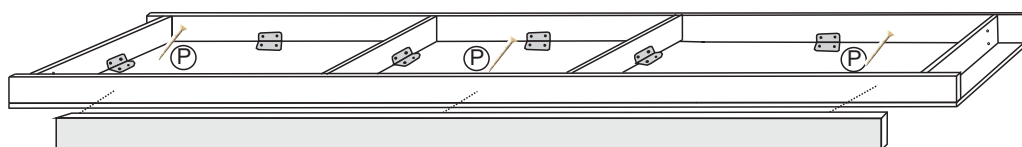


2º Passo- Fixação da Base (6) com o rodapé (18) e as travas (19).

Parafuse as cantoneiras (G) utilizando o parafuso E.

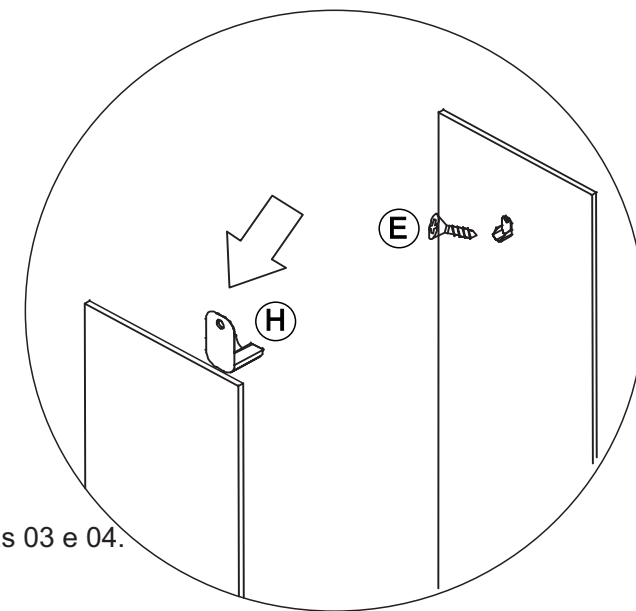
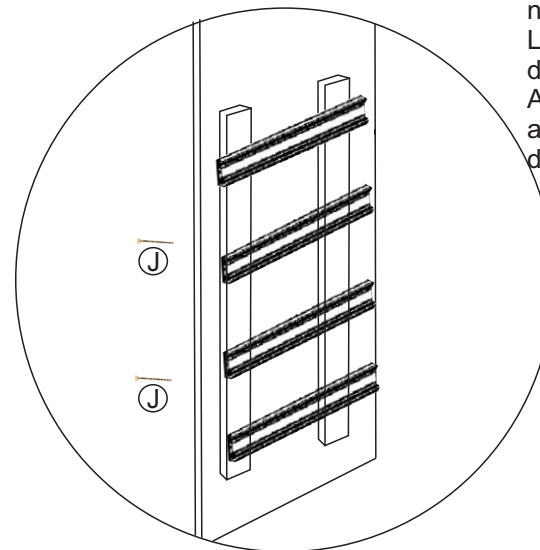


Logo após, parafuse a Moldura Inferior (14) utilizando o parafuso (P).



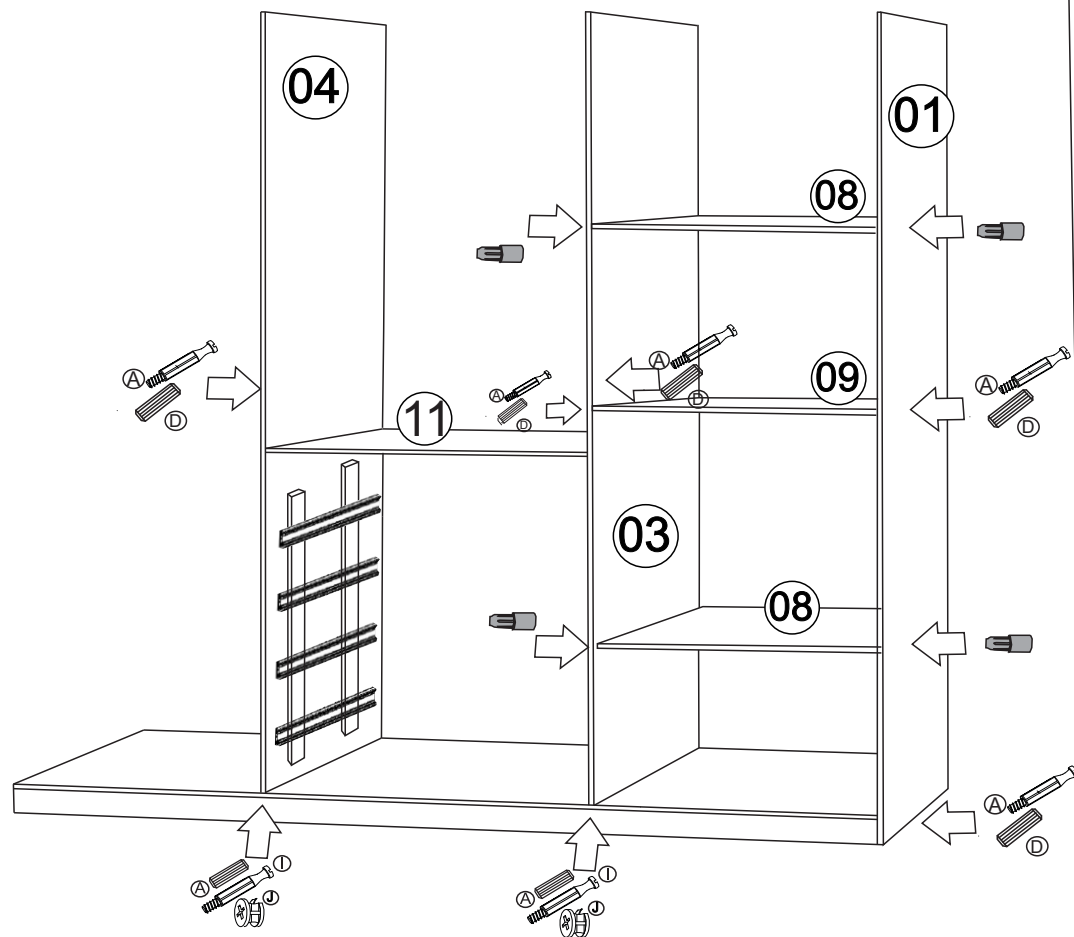
3º Passo- Fixação das correções , e suporte cabideiro

Fixe os distanciadores da gaveta (22) nas divisões 03 e 04 utilizando o parafuso J. Logo após fixe as correções N sobre os distanciadores utilizando o parafuso (K). Atenção este processo deve ser feito antes de iniciar a montagem da estrutura do roupeiro , para facilitar a montagem



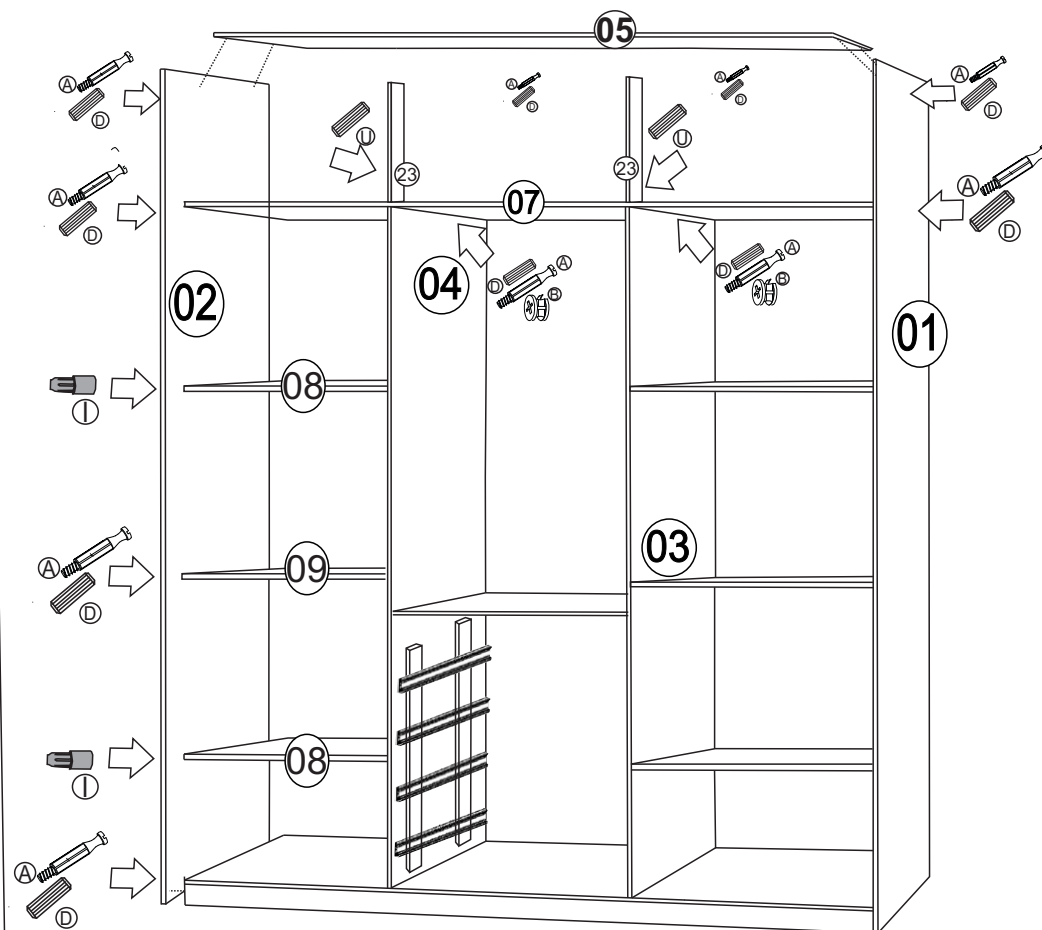
Parafuse o suporte cabideiro Na parte superior das Divisorias 03 e 04. Lembrando que o cabideiro central é opcional

4º Passo- Fixação da parte Lateral direita, central , e prateleiras.

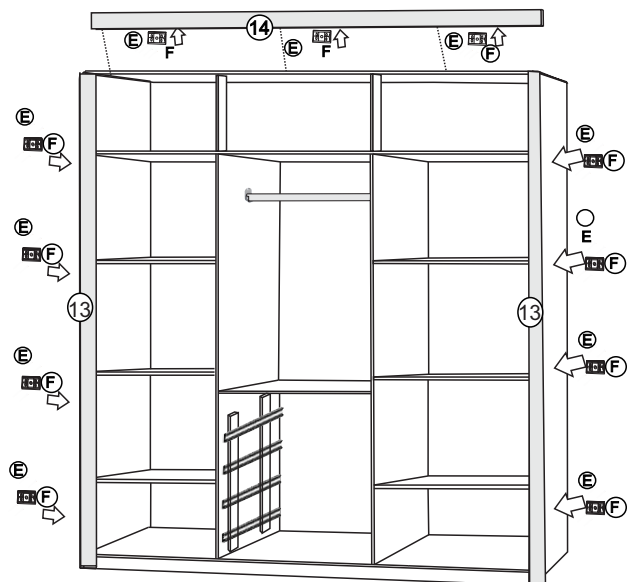


5º Passo- Fixação da lateral esquerda, Prateleiras, Maleiro e tampo.

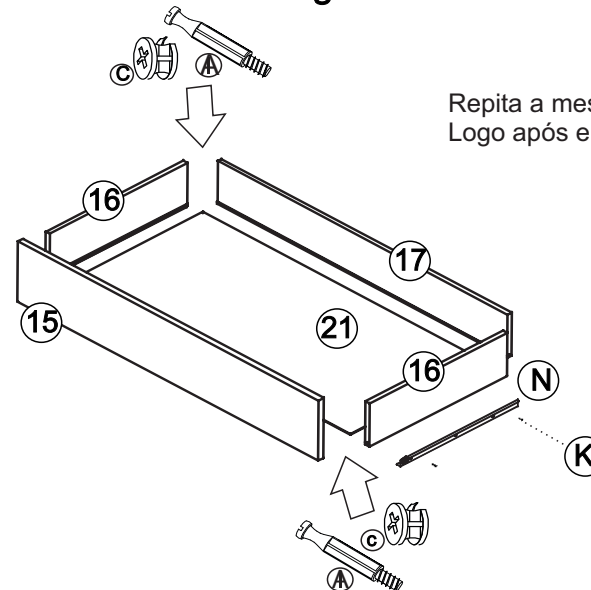
Fixe o Tampo superior (05), as prateleiras (08 e 09), e em seguida a Lateral esquerda (02).



6º Passo- Fixação da moldura superior e moldura lateral

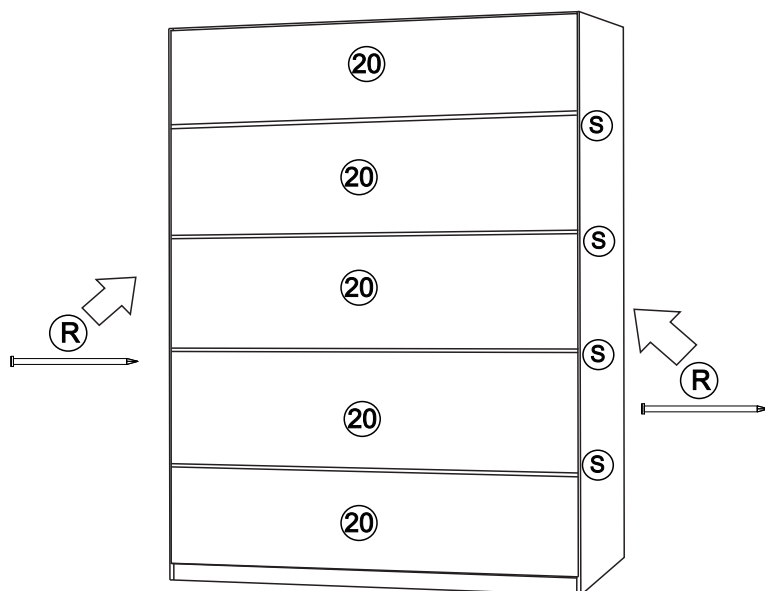


8º Passo- Montagem das Gavetas

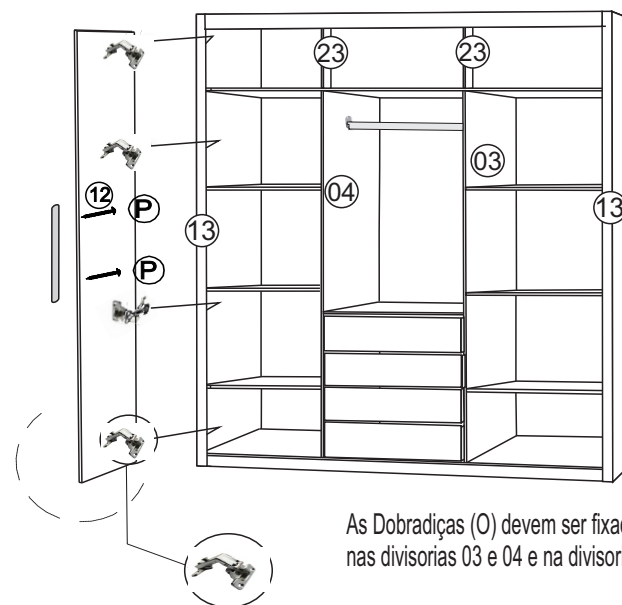


Repita a mesma montagem nas 4 gavetas
Logo após encaixe-as no roupeiro

7º Passo- Fundos



9º Passo- Colocação das portas



As Dobradiças (O) devem ser fixadas nas molduras (13), e as dobradiças (T) nas divisórias 03 e 04 e na divisória do maleiro (23).

Fim