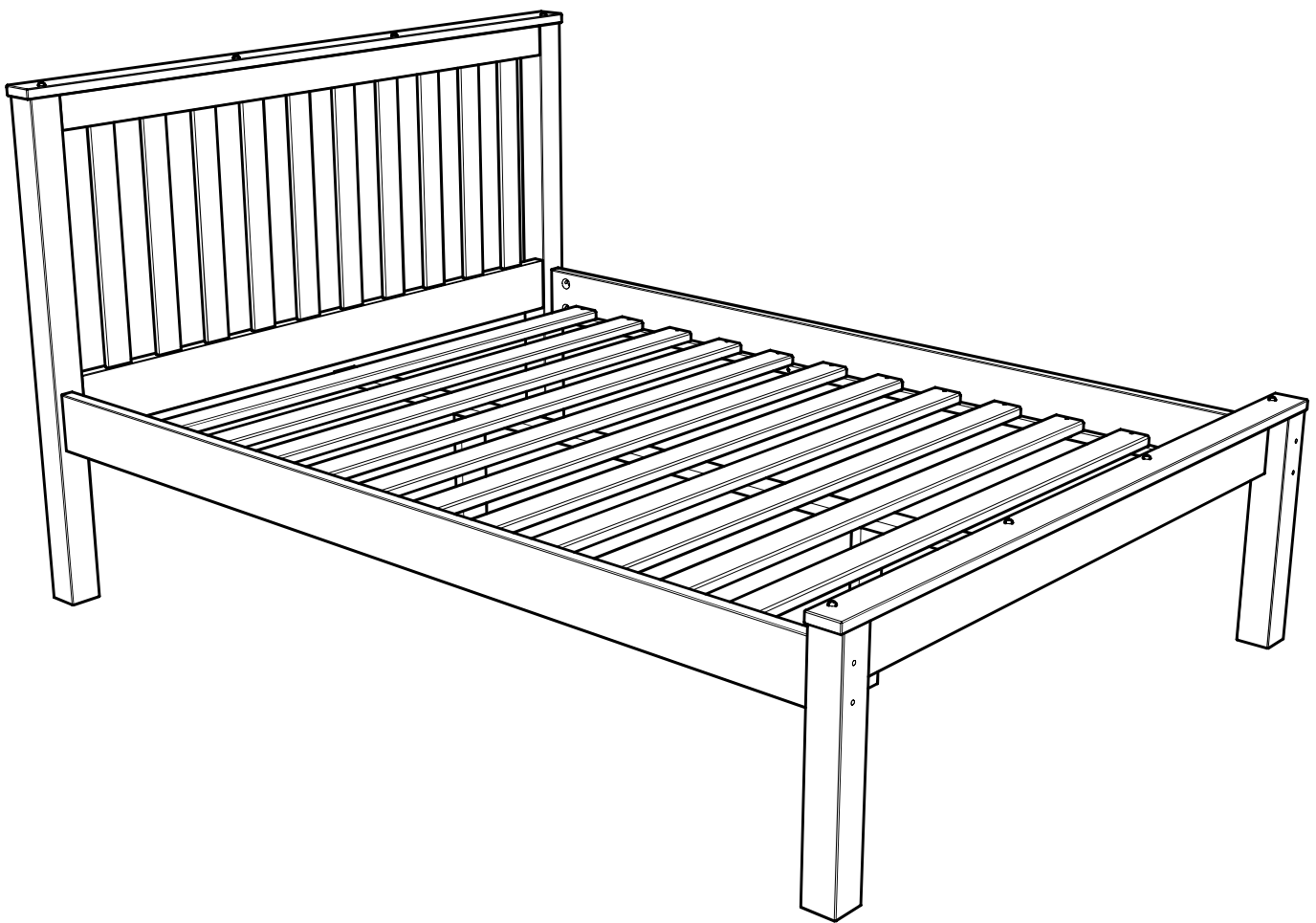


# Instrução de montagem

---

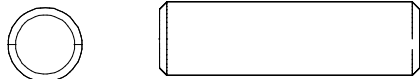
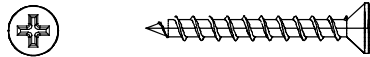

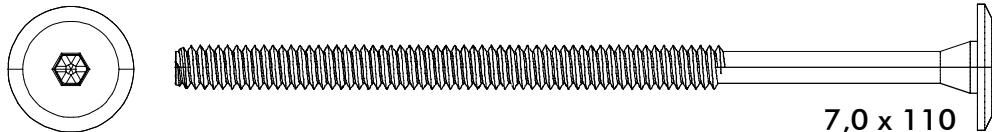
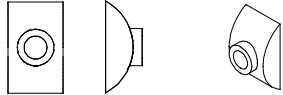


**Cama Casal**

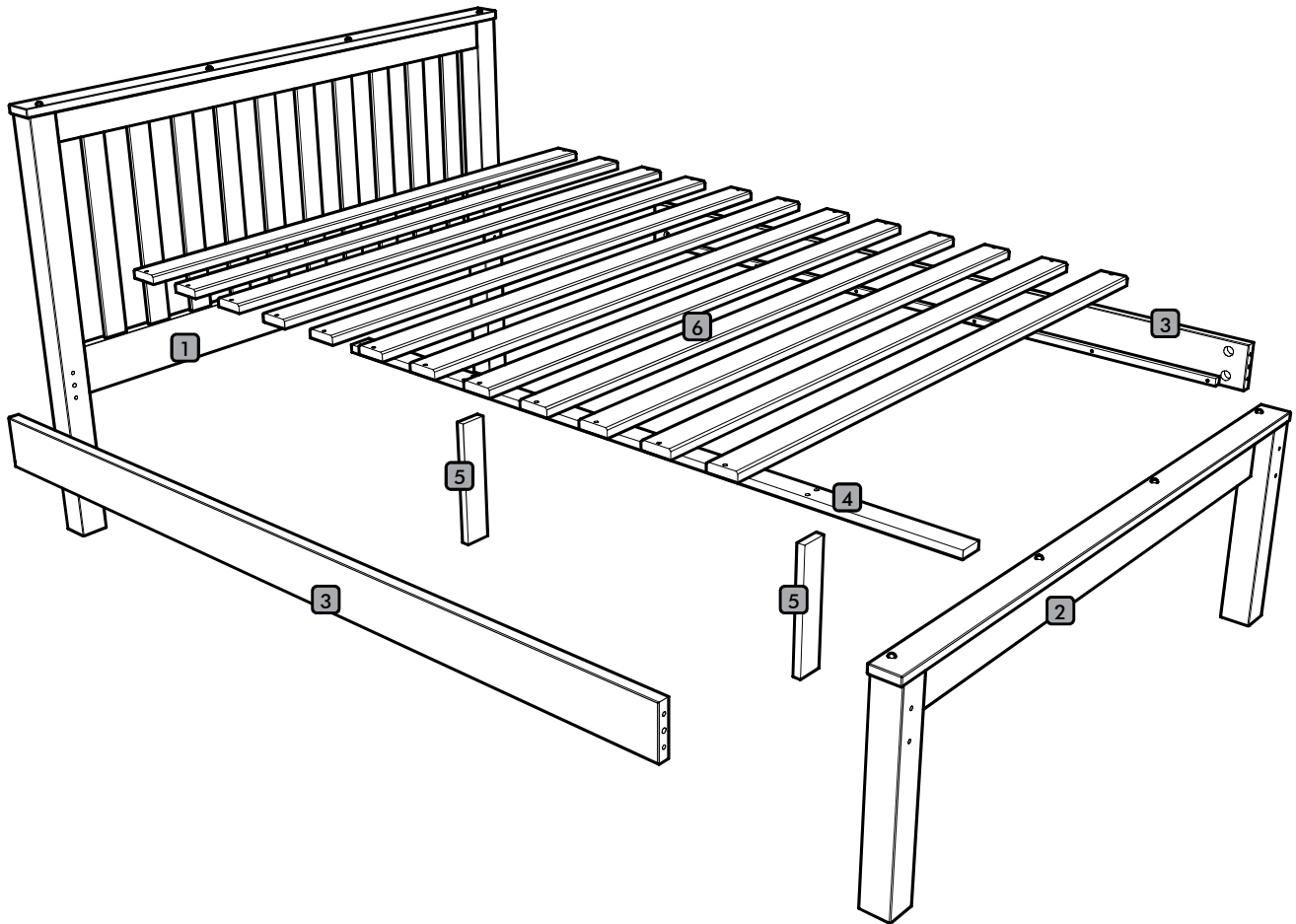
---

---

# Acessórios

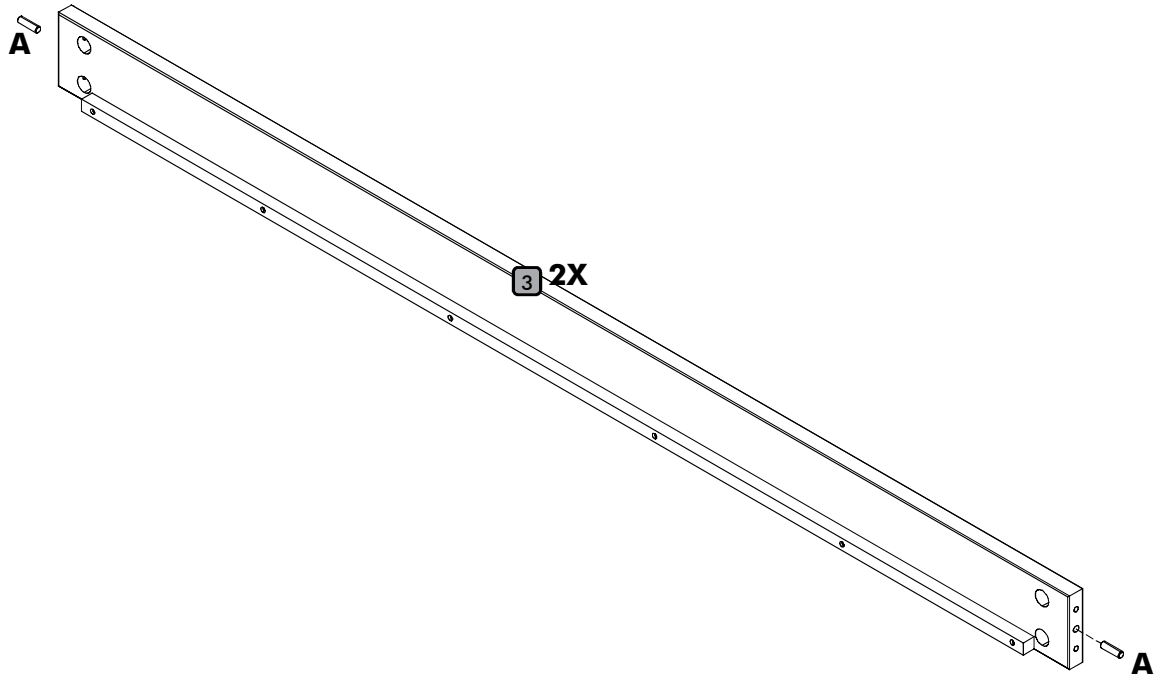
|          |  |                                   |
|----------|--|-----------------------------------|
| <b>A</b> |     | <p>10 x 35</p> <p><b>04</b></p>   |
| <b>B</b> |    | <p>3,5 x 30</p> <p><b>28</b></p>  |
| <b>C</b> |   | <p><b>01</b></p>                  |
| <b>D</b> |  | <p>7,0 x 110</p> <p><b>08</b></p> |
| <b>E</b> |   | <p><b>08</b></p>                  |

# Explosão

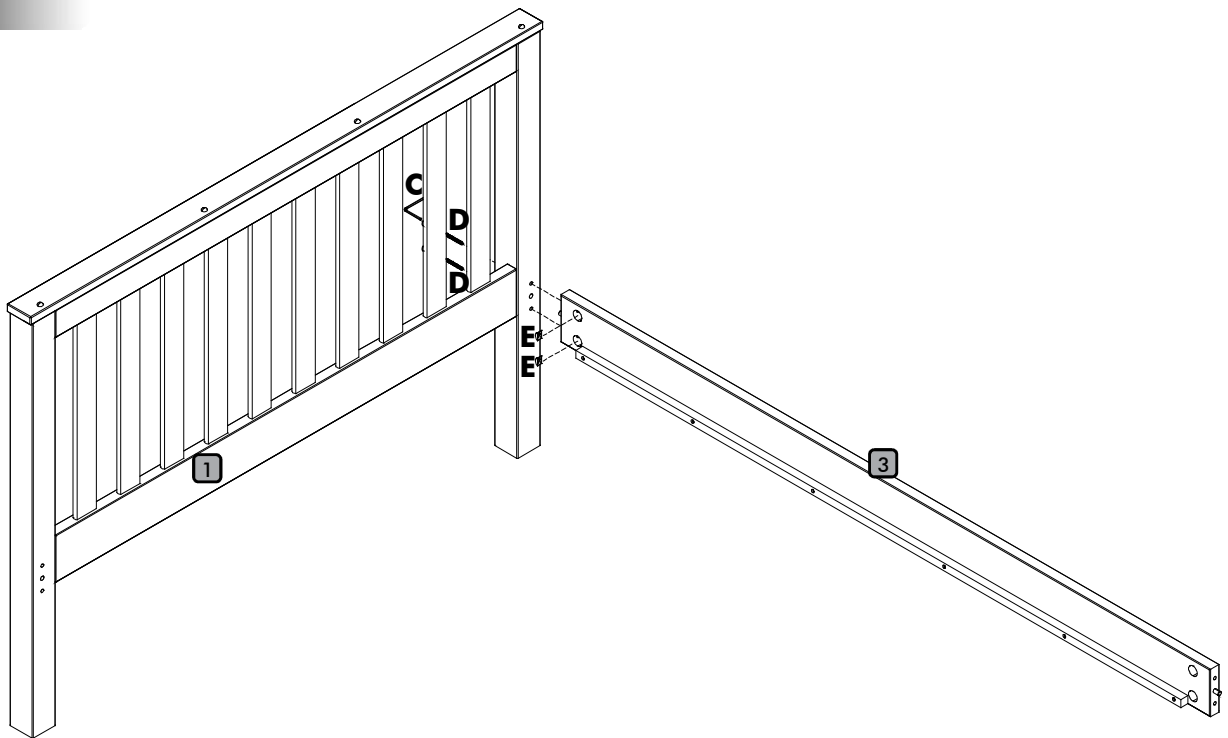


|                  |    |
|------------------|----|
| 01 - Cabeceira   | 01 |
| 02 - Peseira     | 01 |
| 03 - Barra       | 02 |
| 04 - Travessa Pé | 01 |
| 05 - Pé Central  | 02 |
| 06 - Estrado     | 12 |

**01**

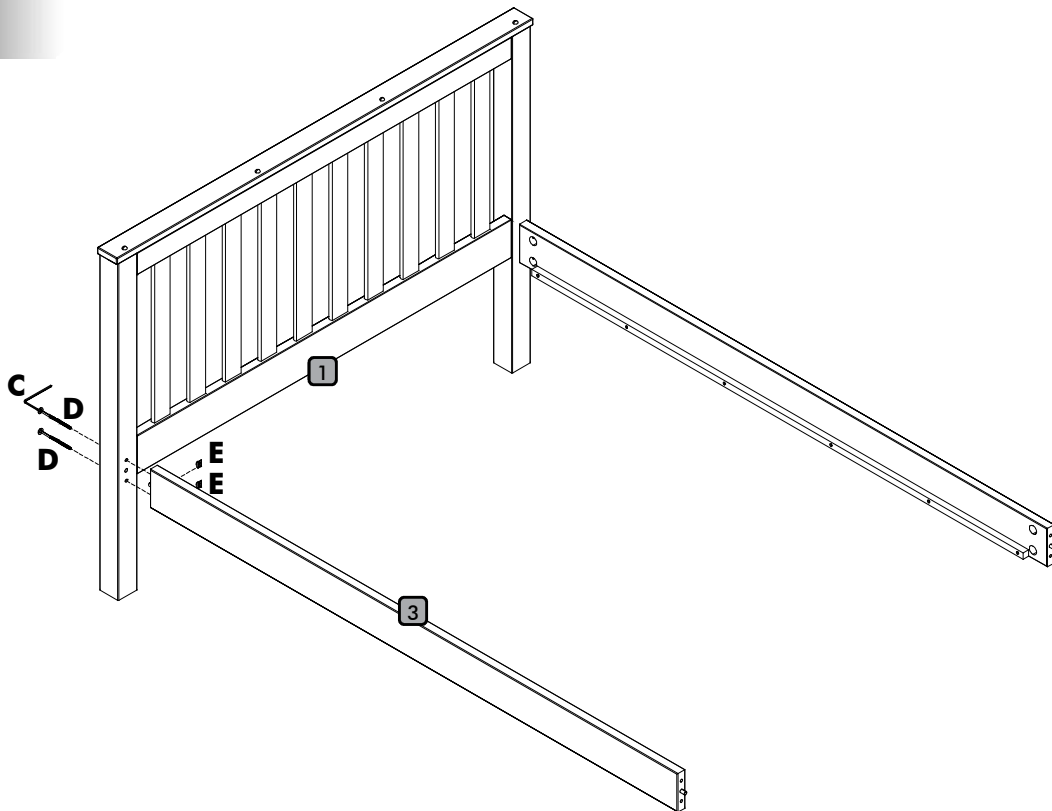


**02**

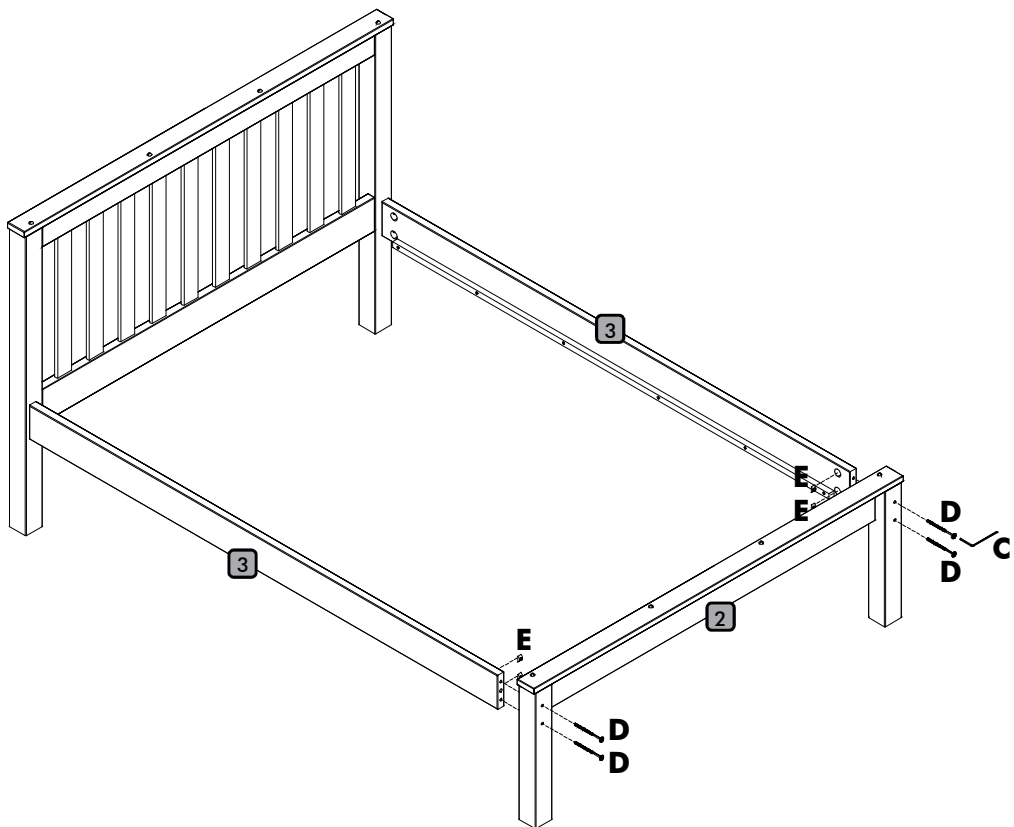


**03**

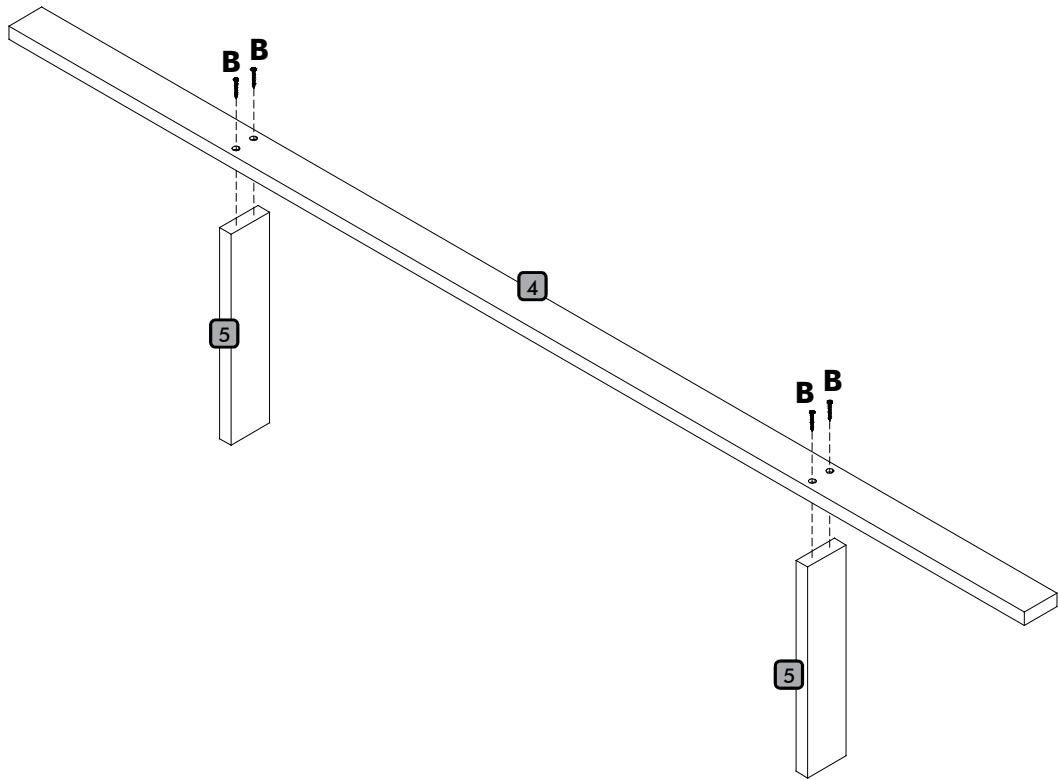
**03**



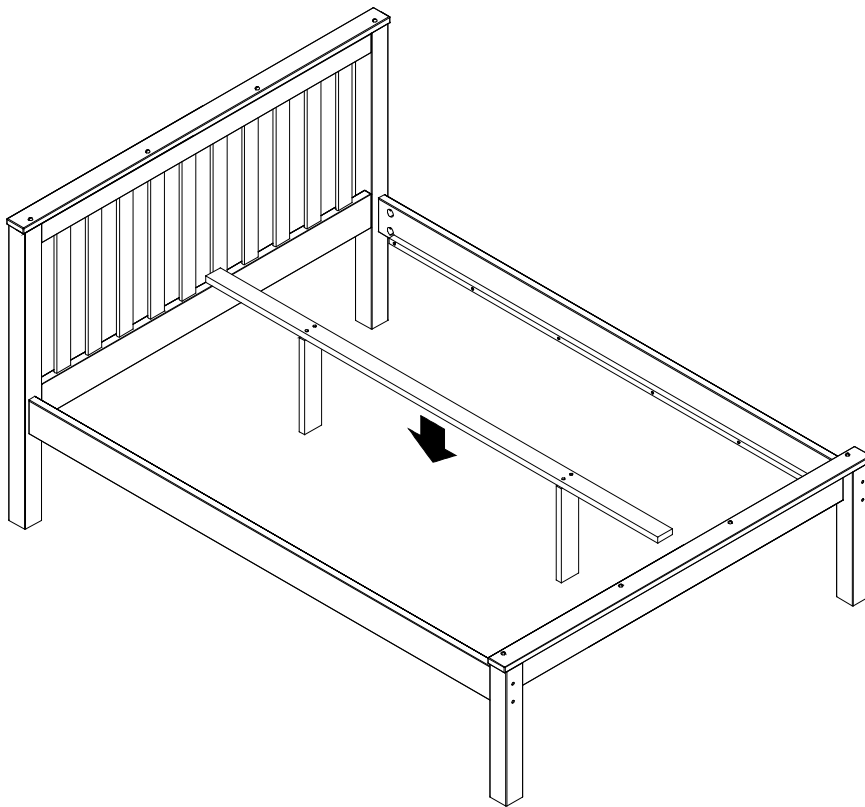
**04**



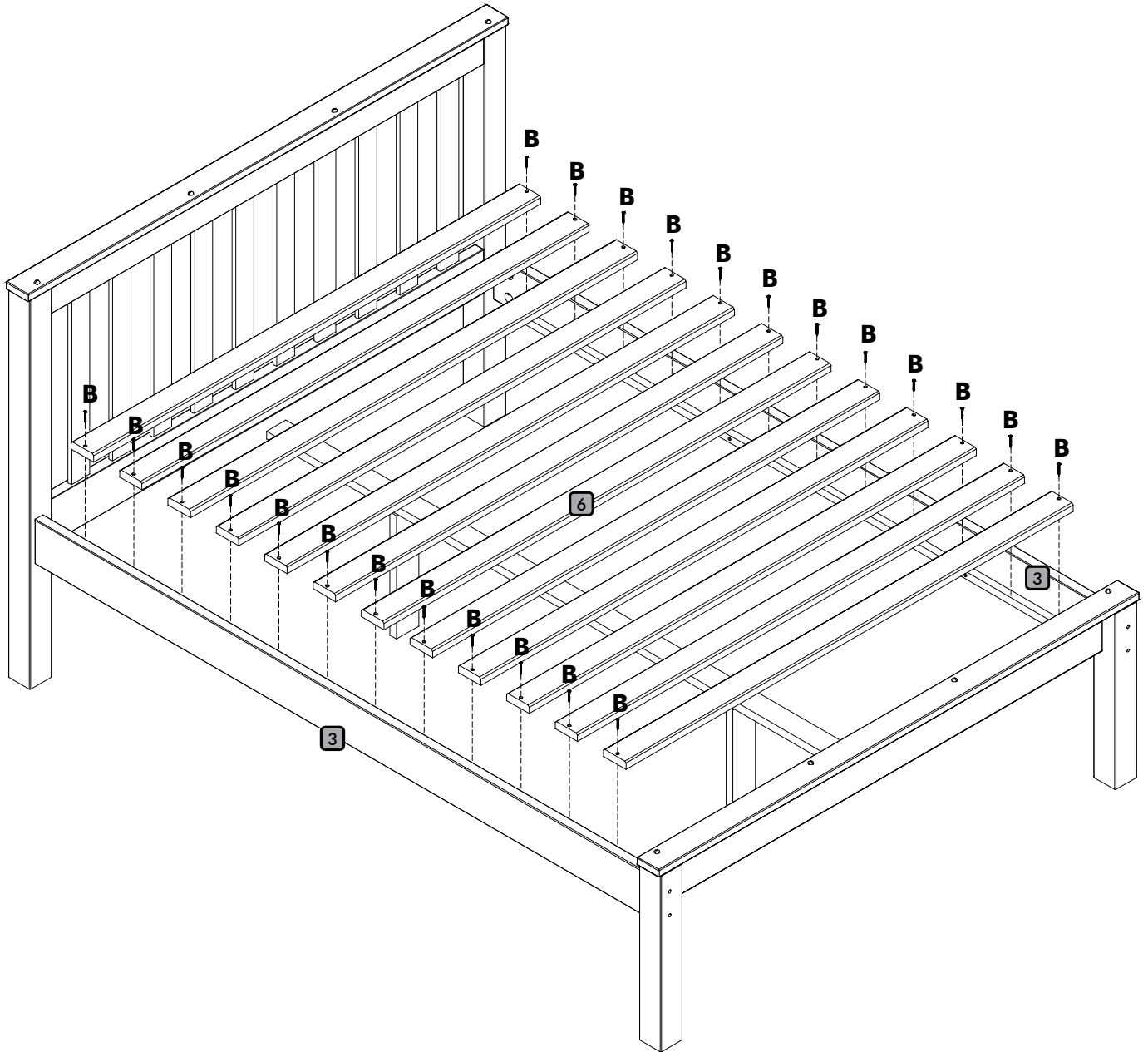
**05**



**06**



07



06