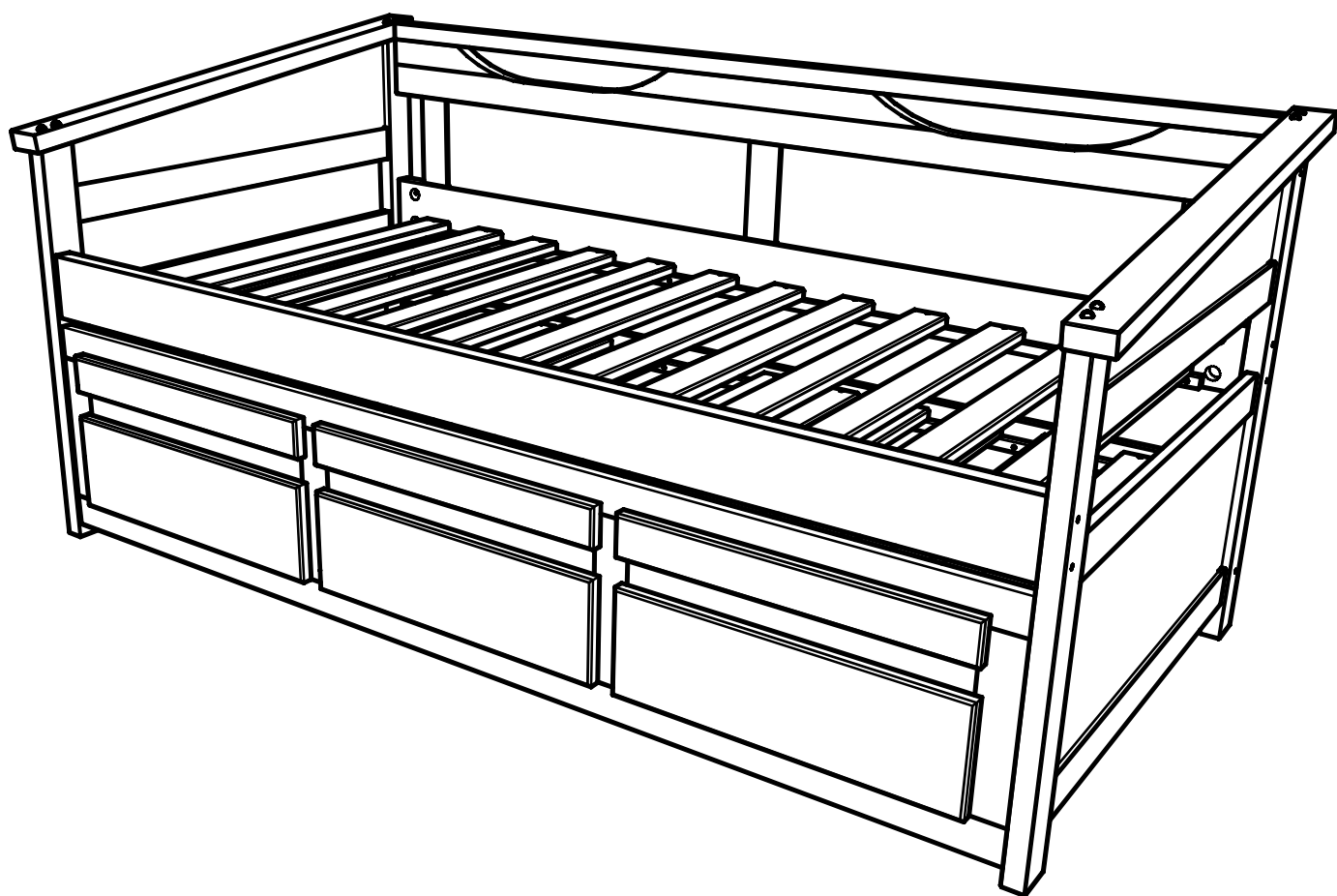





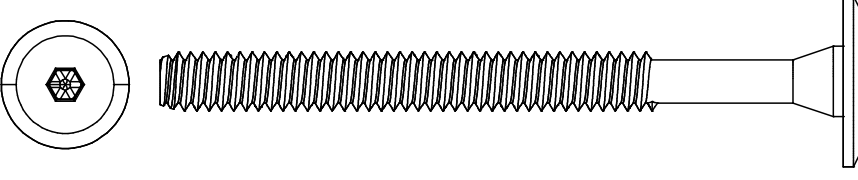
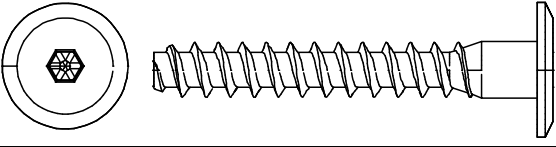
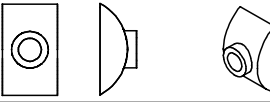
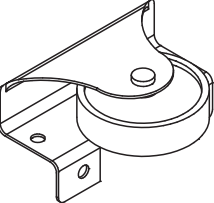
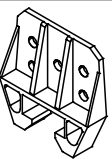
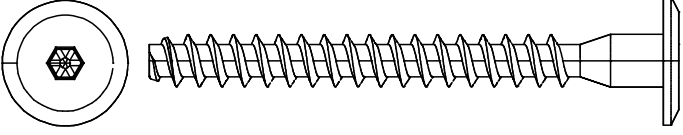
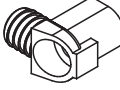


Instrução de montagem

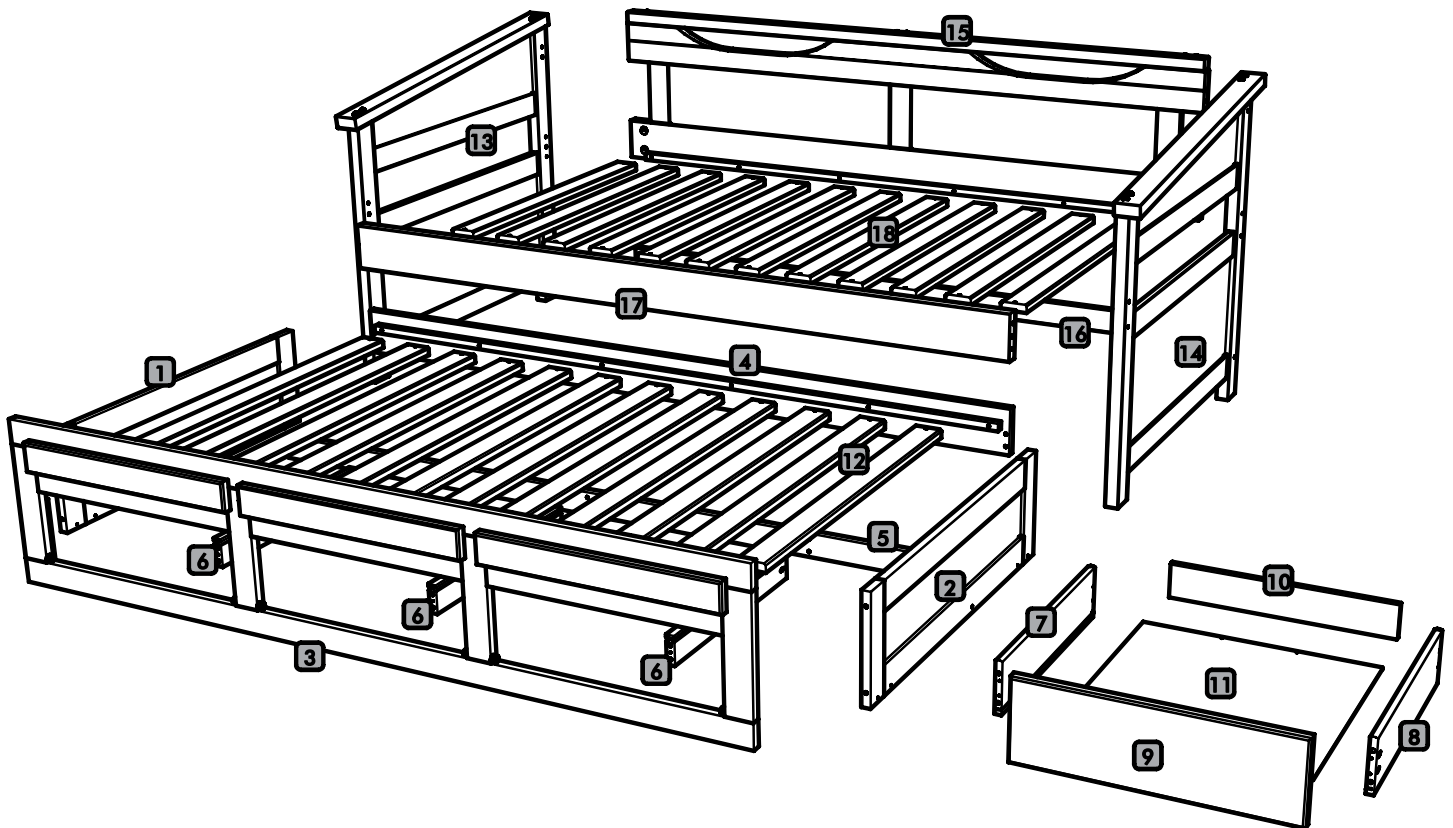


Bicama MS

Acessórios

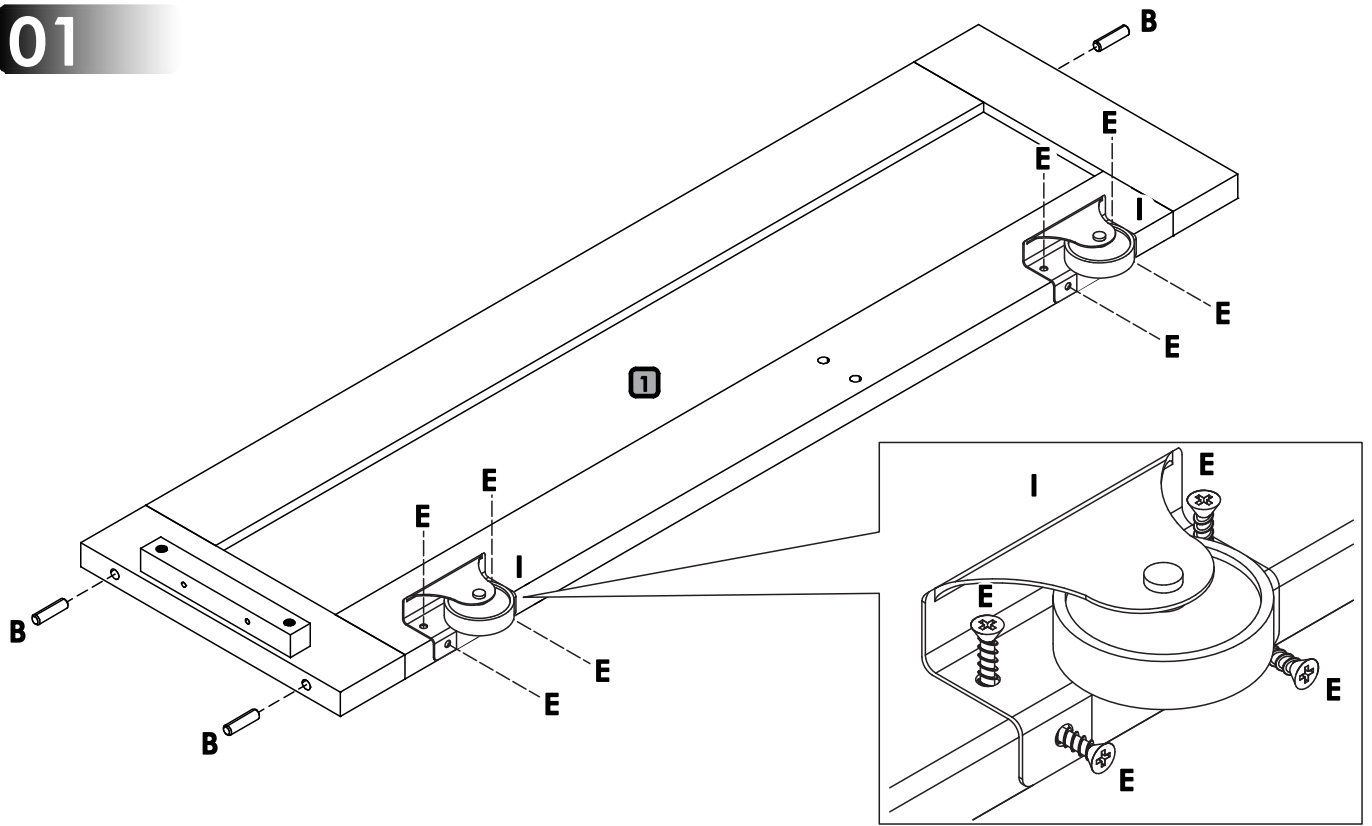
A		10 x 35	08
B		8 x 30	28
C			01
D		3,5 x 35	88
E		3,0 x 16	31
F		1/4 x 90	08
G		7,0 x 50	04
H			08
I			04
J			03
K		7,0 x 70	04
L			18

Explosão

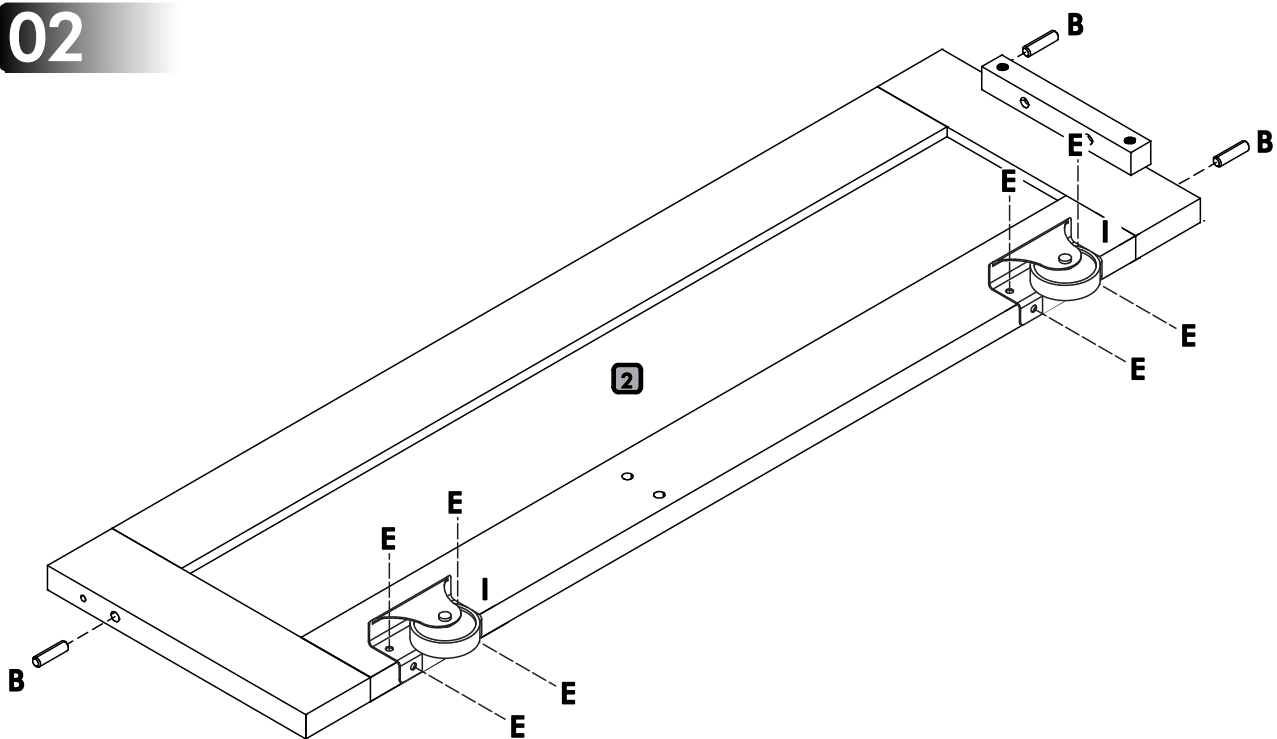


1	Lateral Cama Auxiliar esquerda	01
2	Lateral Cama Auxiliar direita	01
3	Quadro Frontal	01
4	Barra Cama Auxiliar	01
5	Suporte da corrediça	01
6	Corrediça	03
7	Lateral de gaveta esquerda	03
8	Lateral de gaveta direita	03
9	Frente de gaveta	03
10	Traseira de gaveta	03
11	Fundo de gaveta	03
12	Estrados	12
13	Cabeceira de cama esquerda	01
14	Cabeceira de cama direita	01
15	Grade da Cama	01
16	Batente da Cama Auxiliar	01
17	Barra Frontal da Cama	01
18	Estrados	12

01

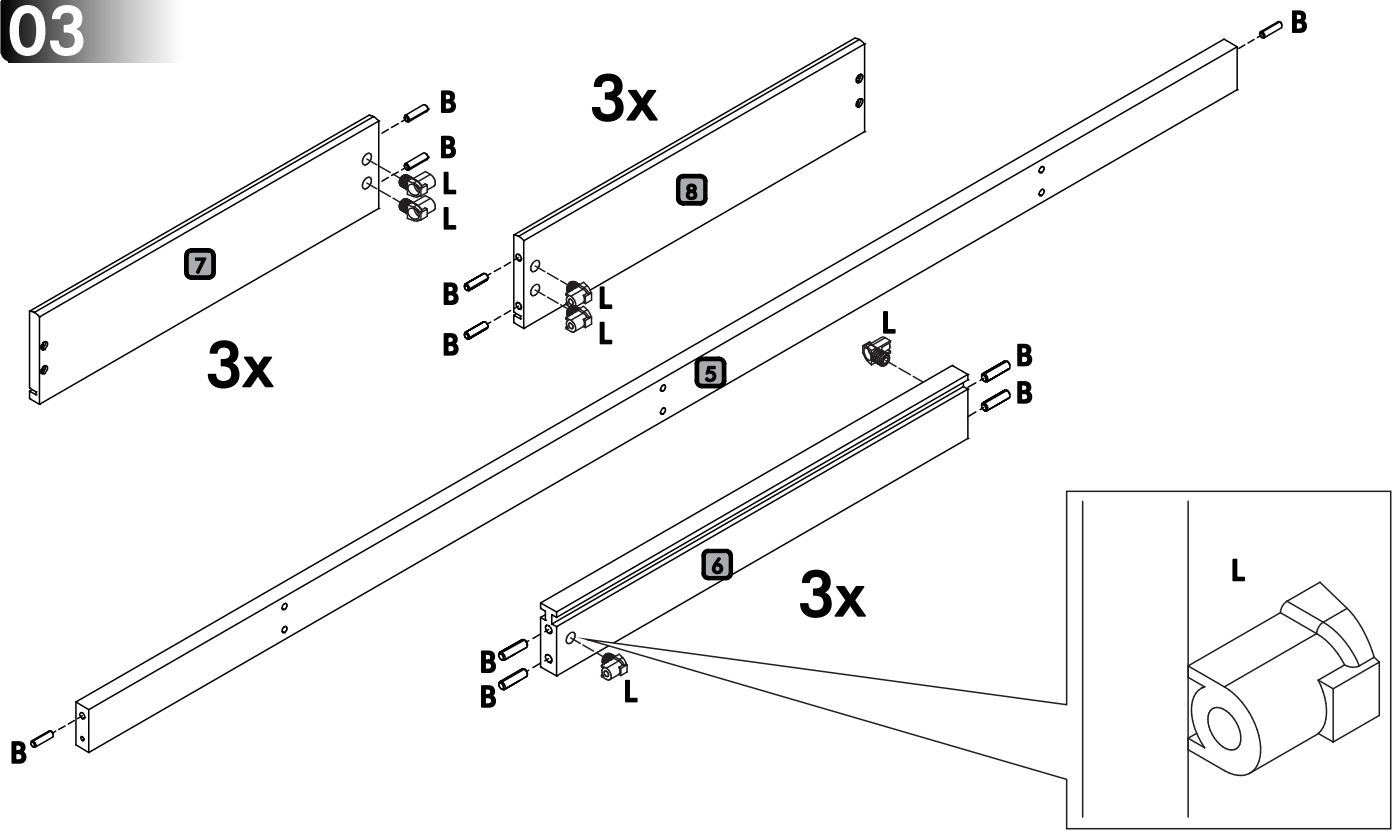


02

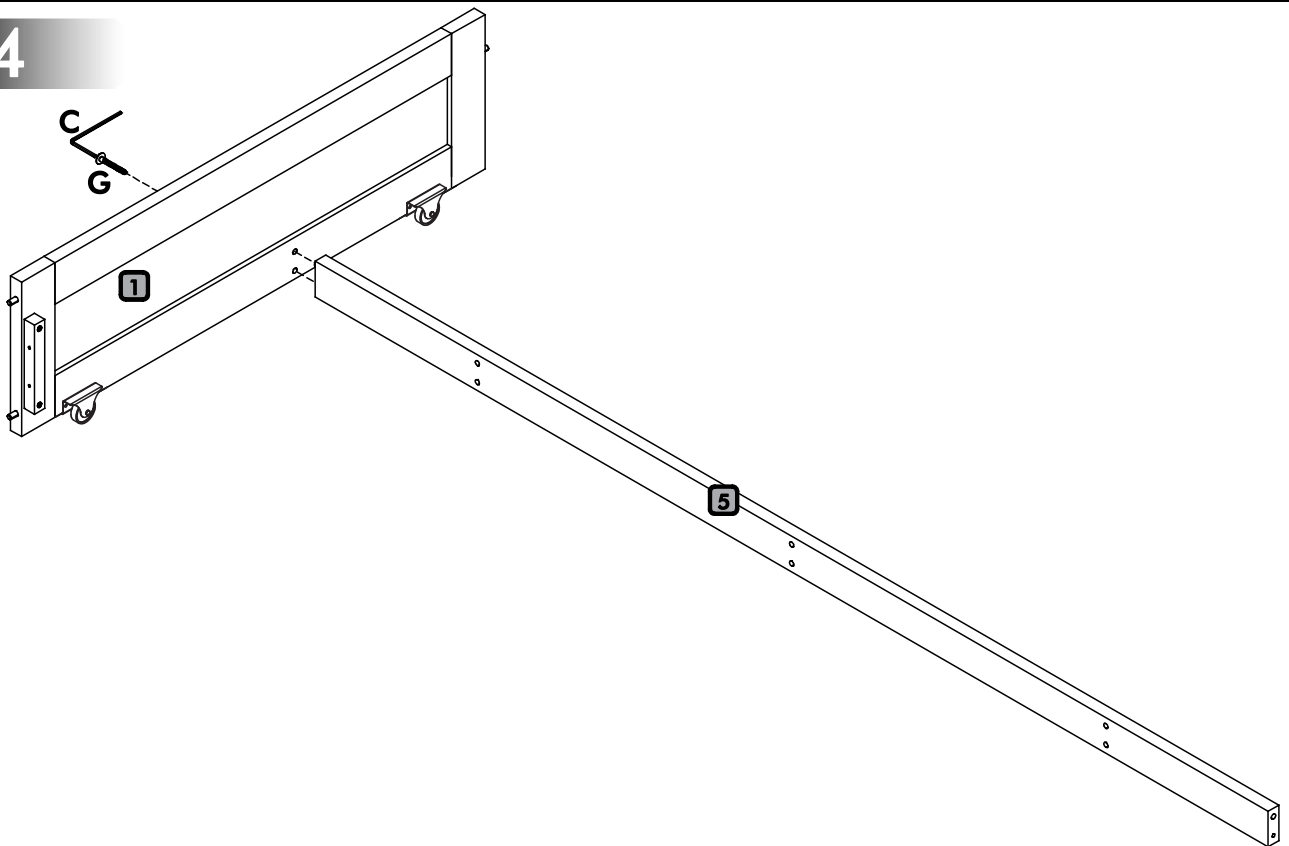


03

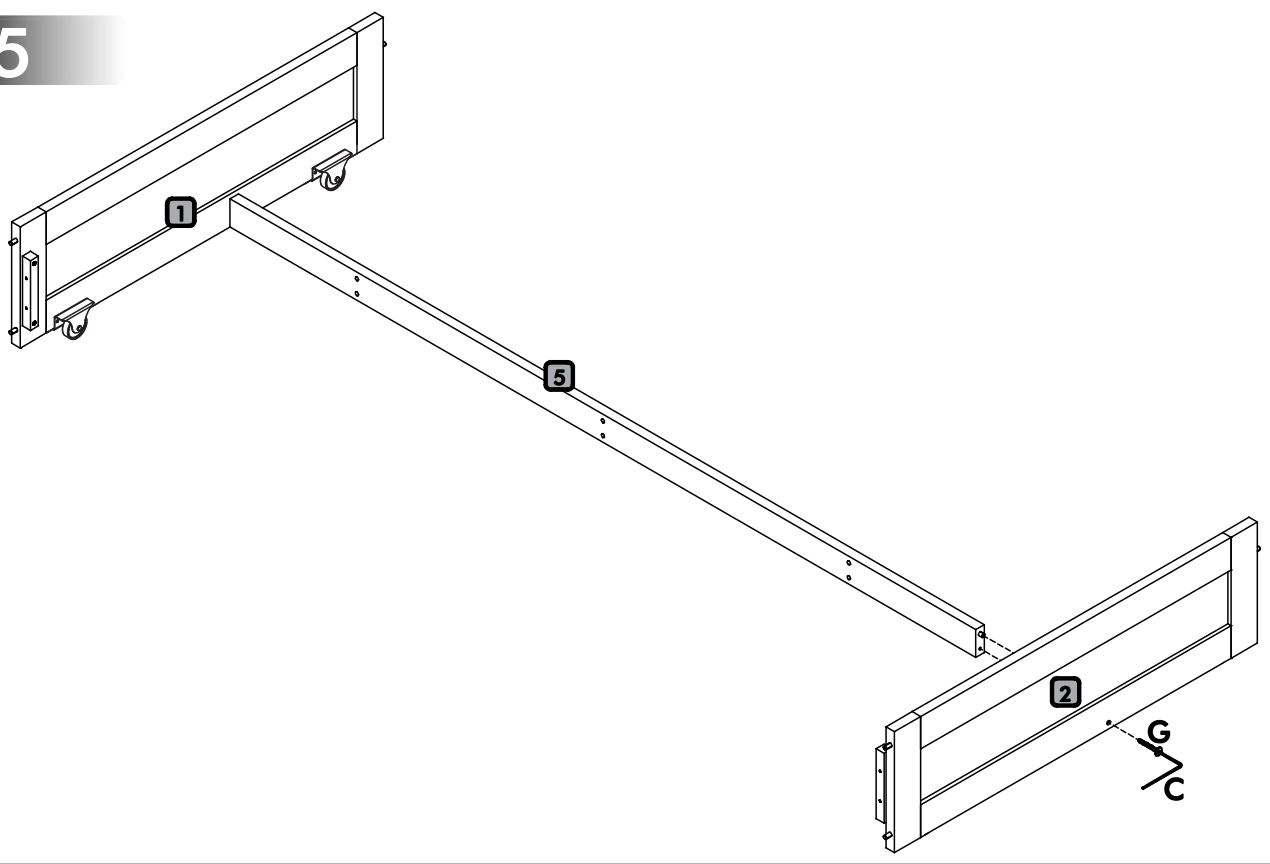
03



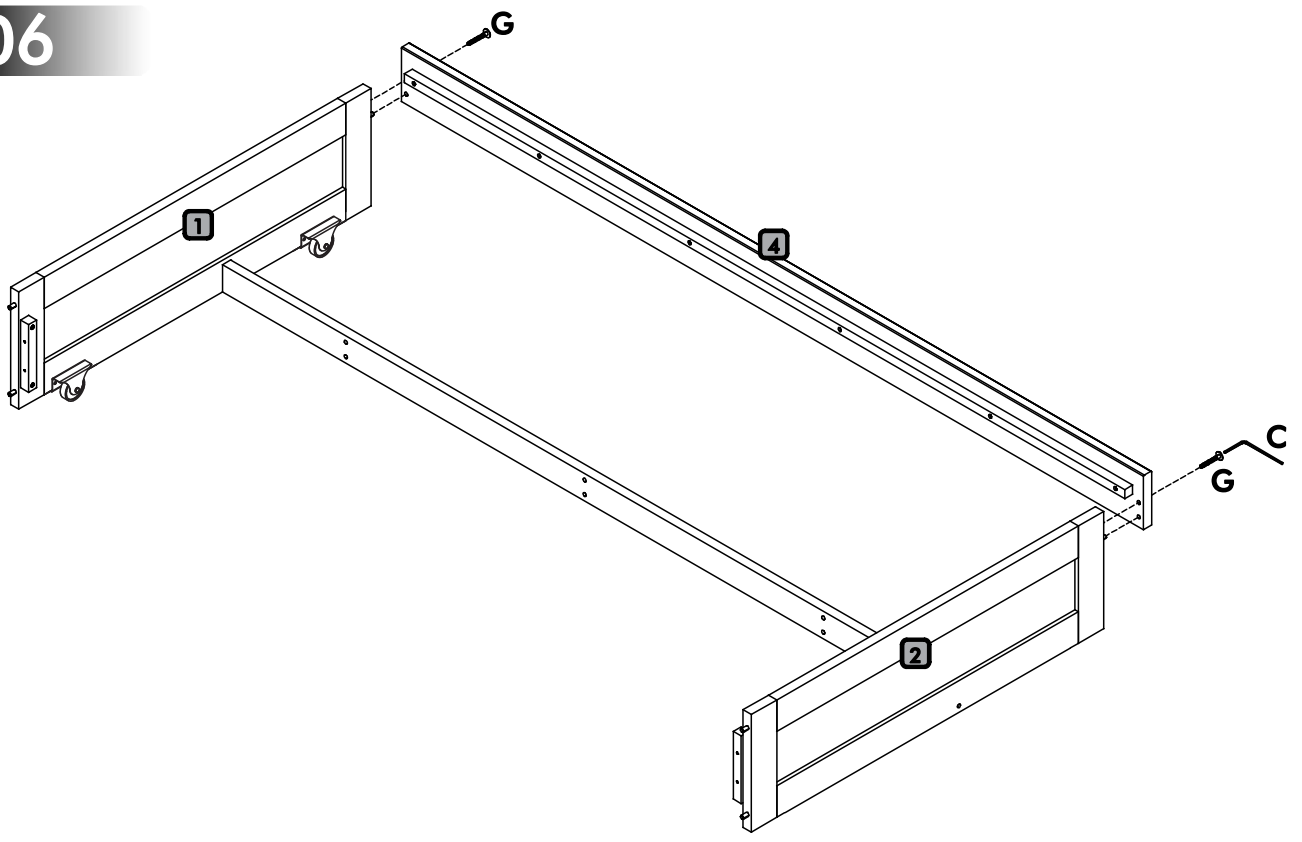
04



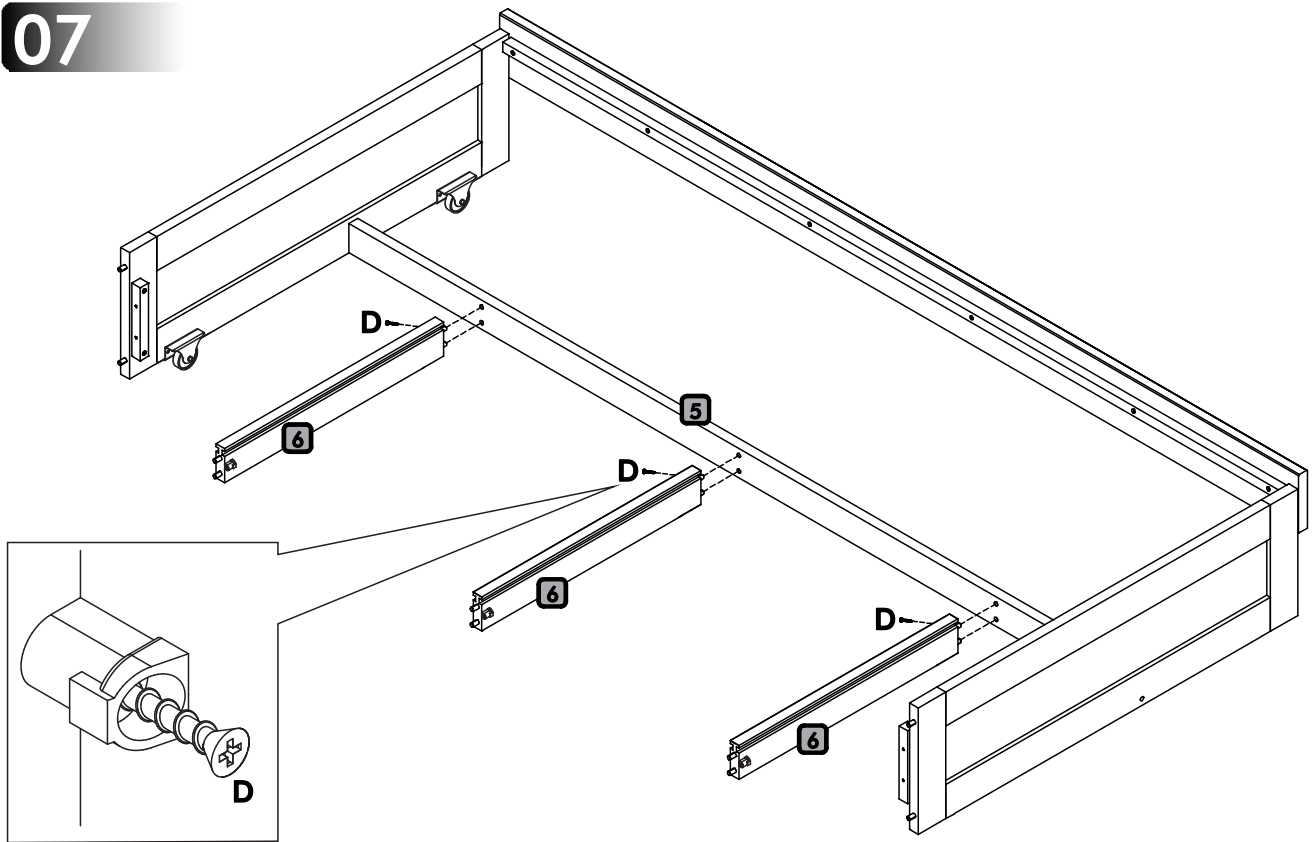
05



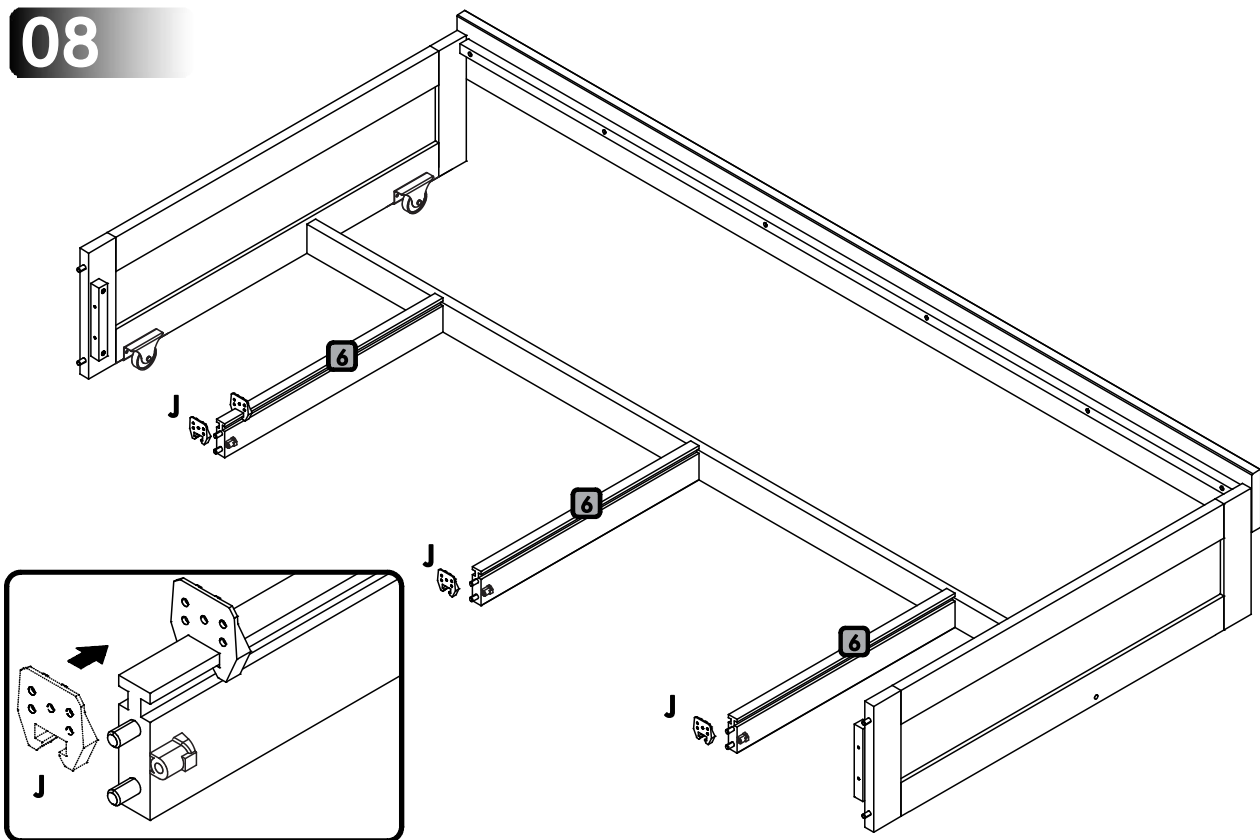
06



07

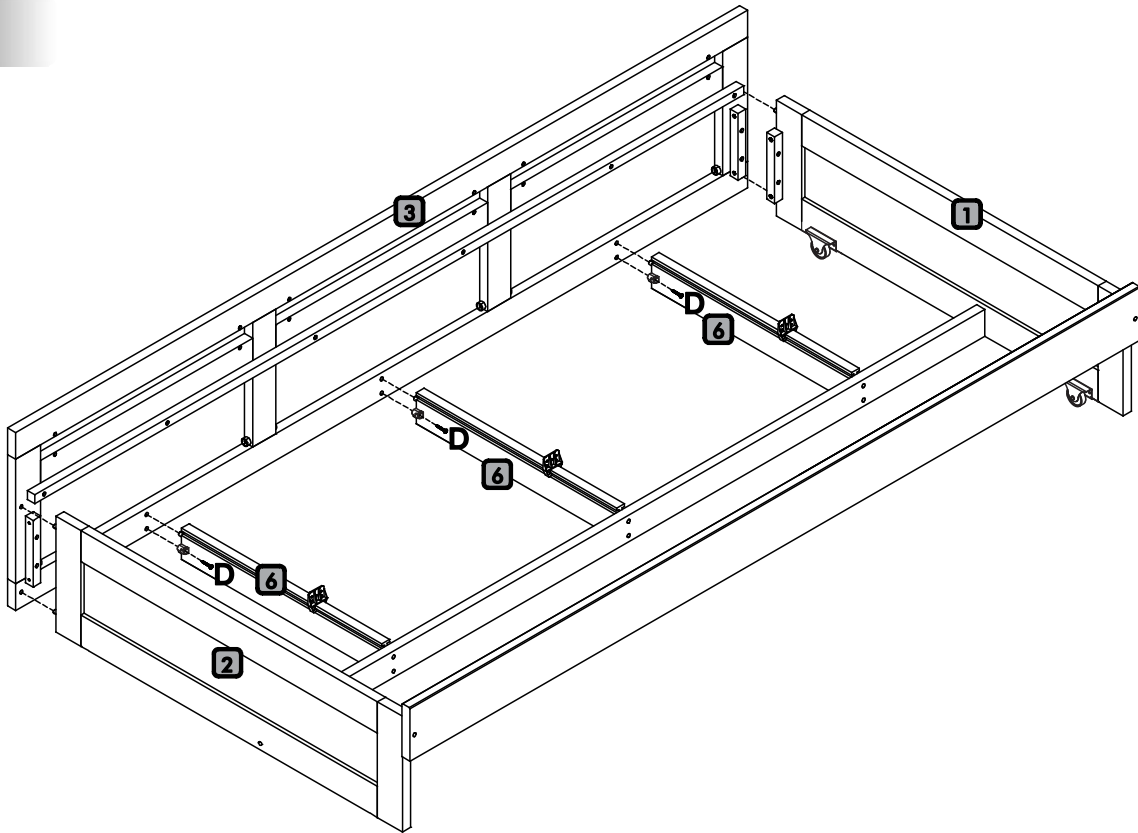


08

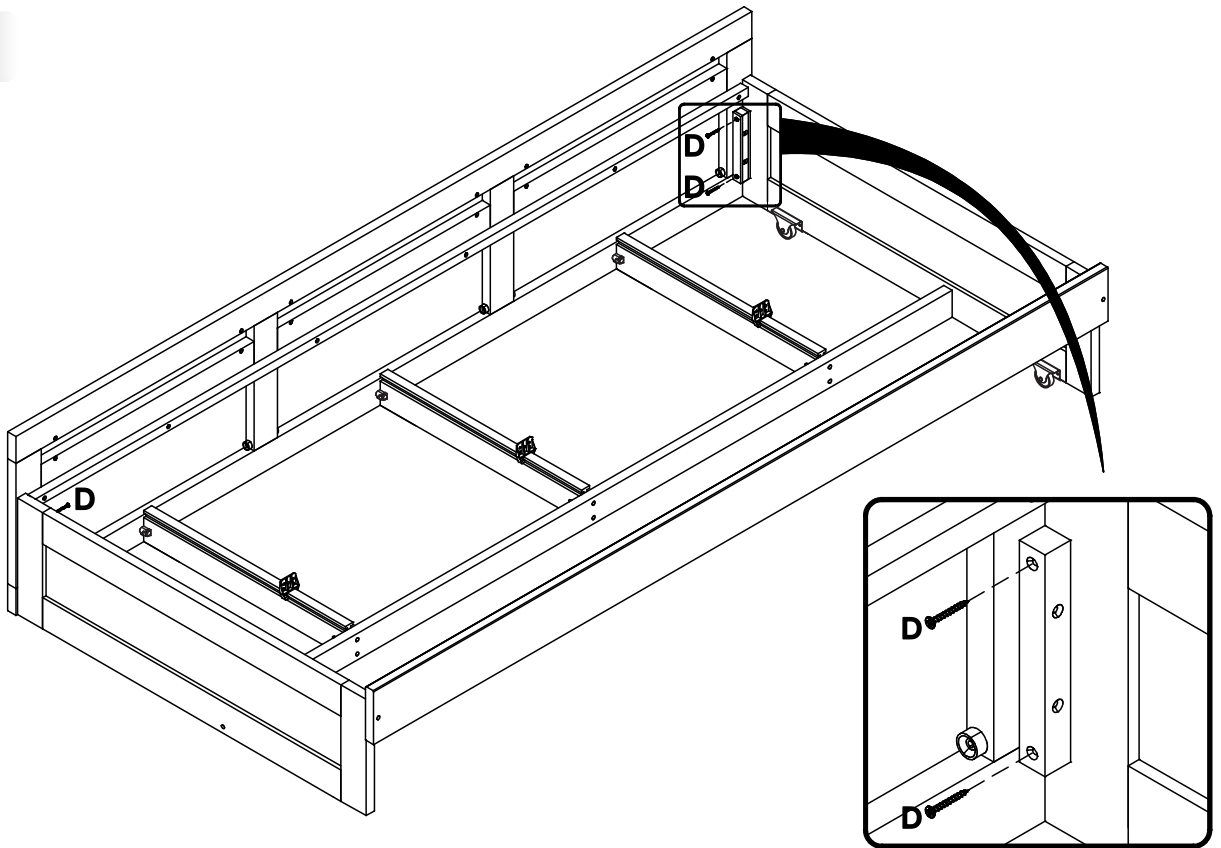


06

09

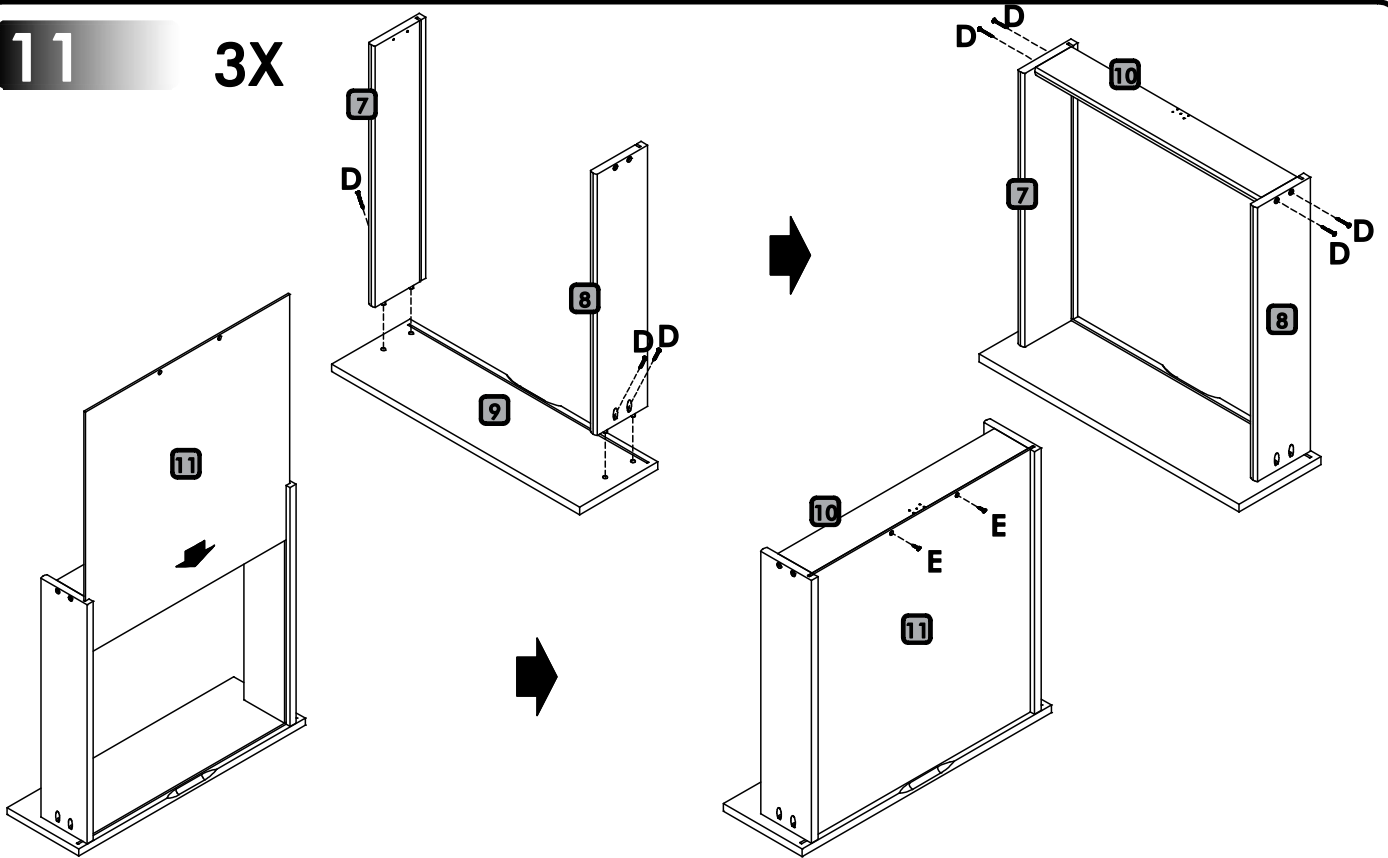


10

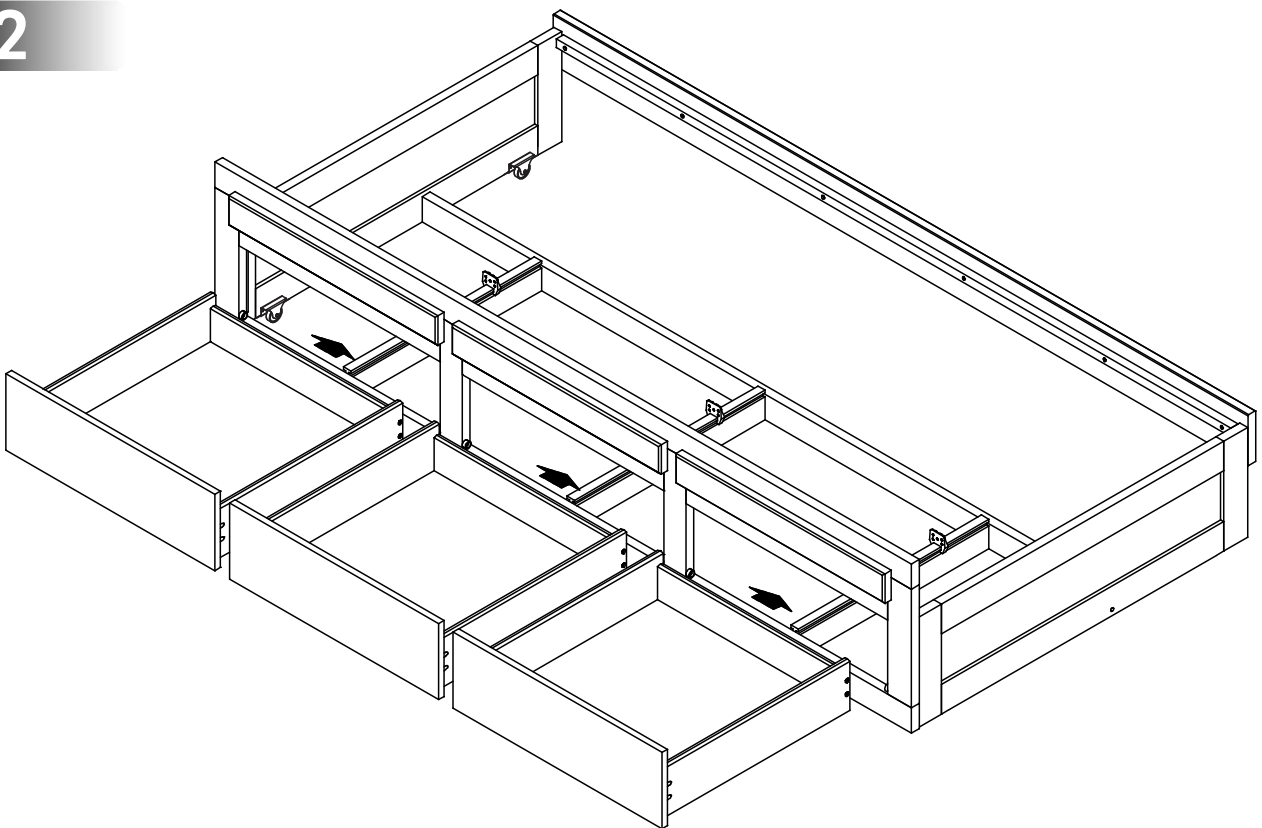


07

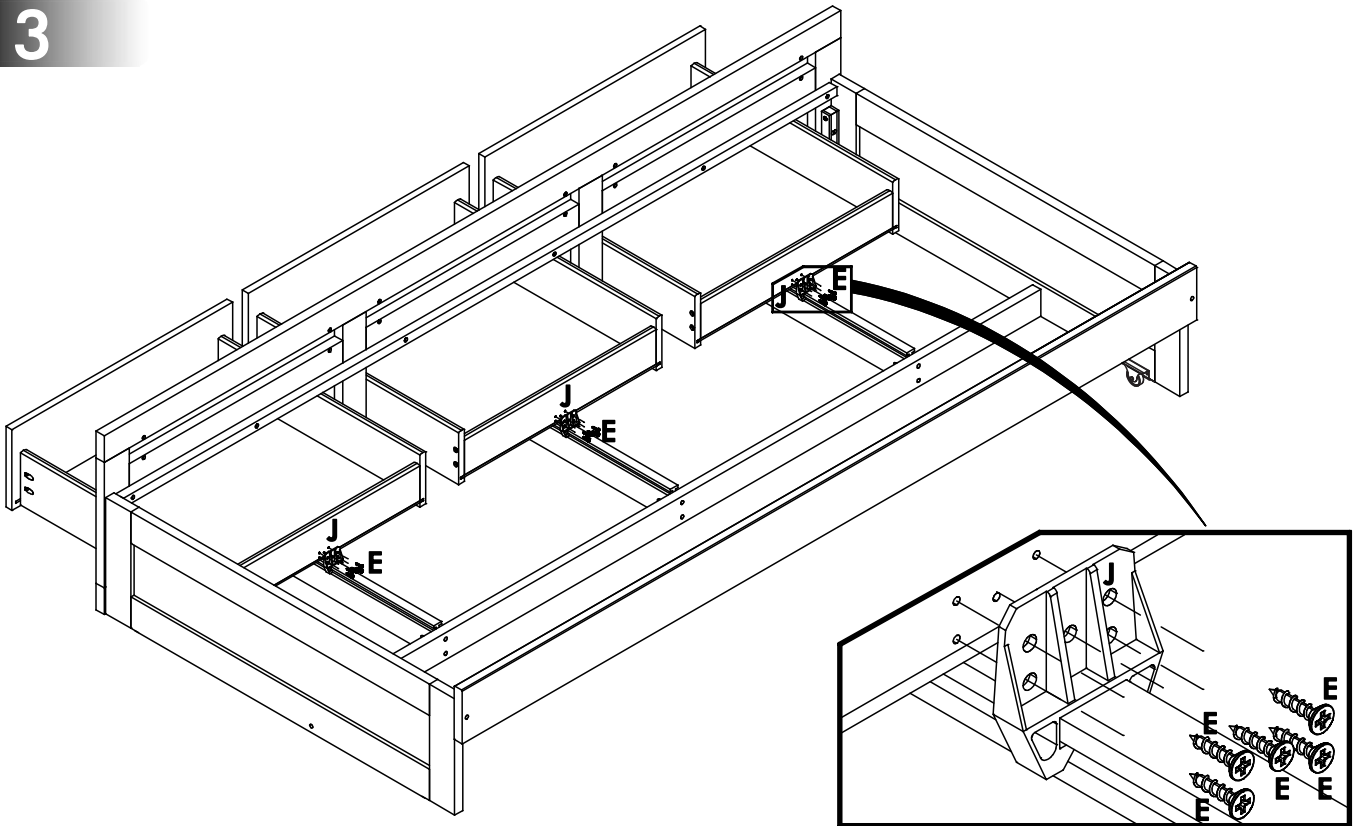
11 3X



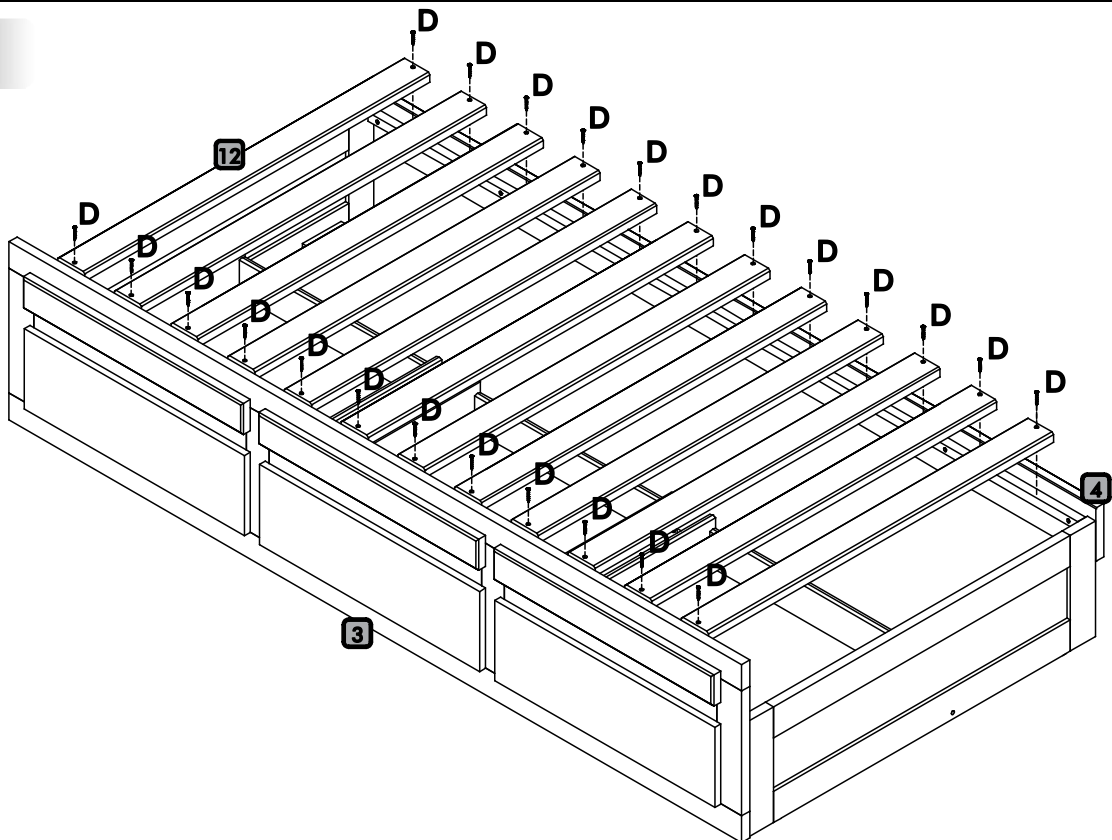
12



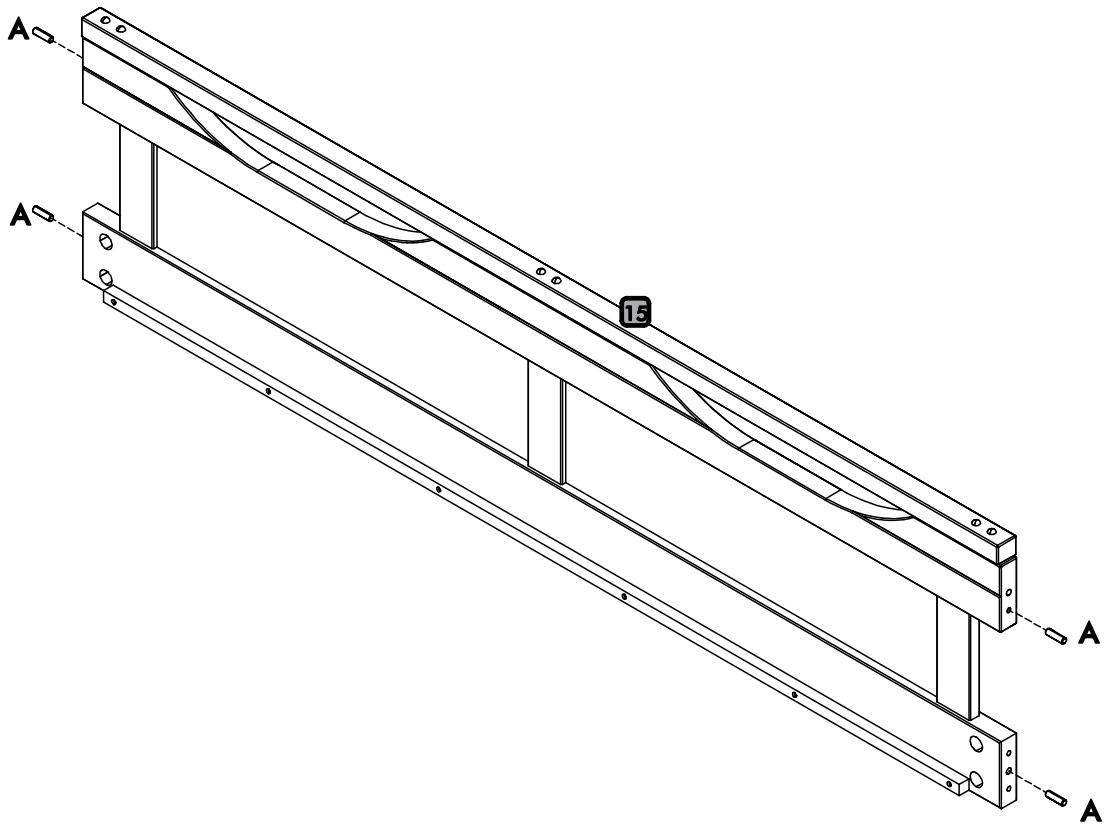
13



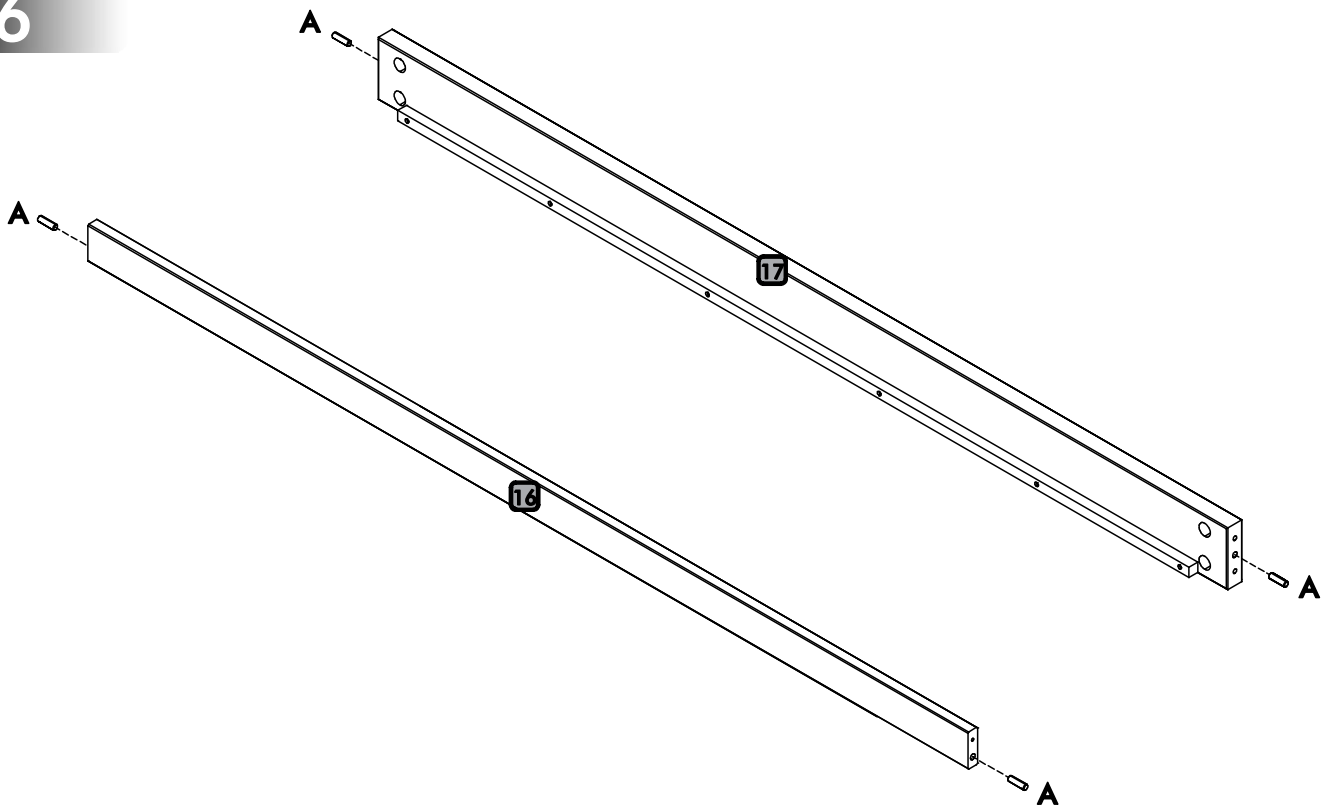
14



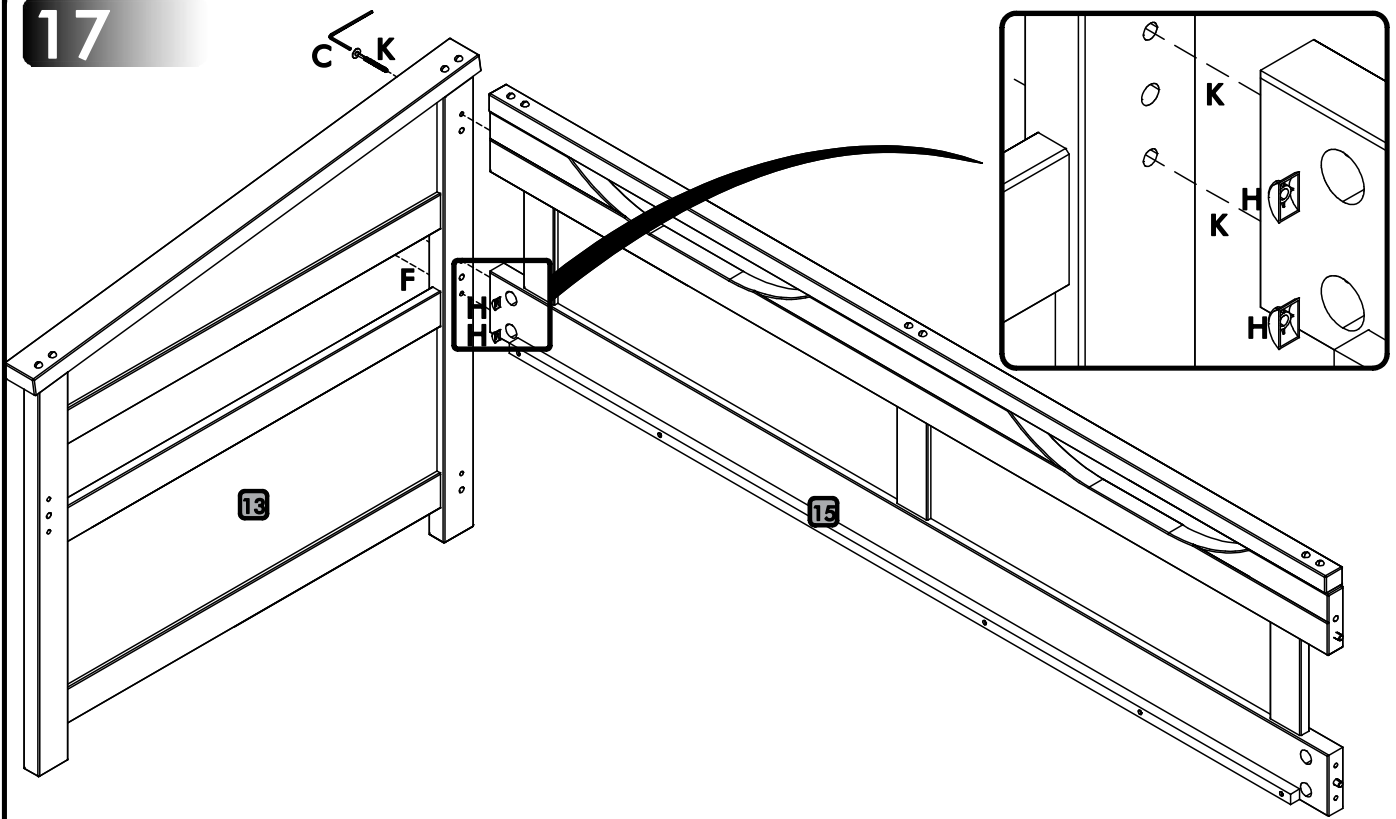
15



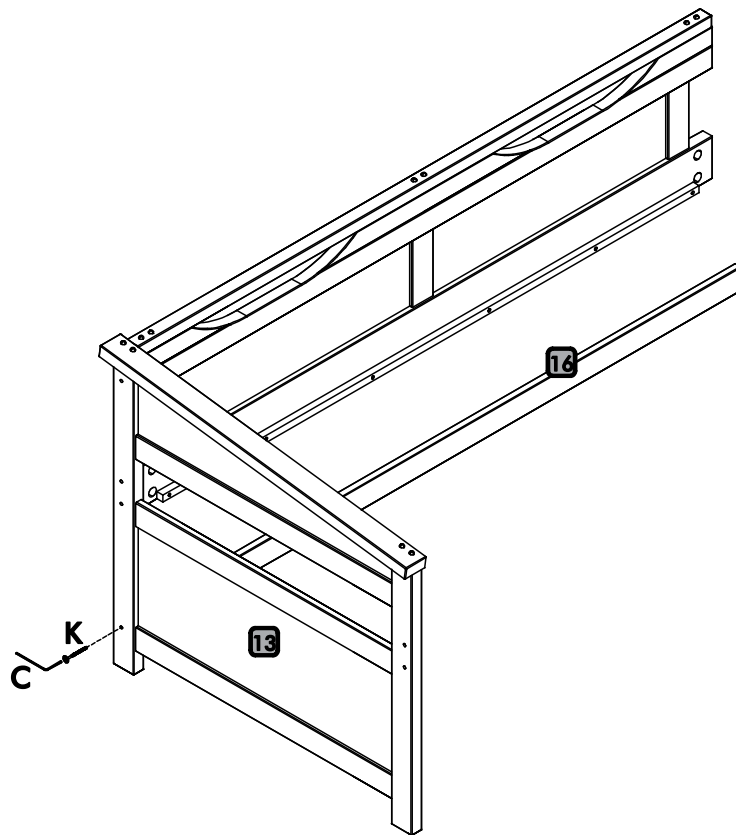
16



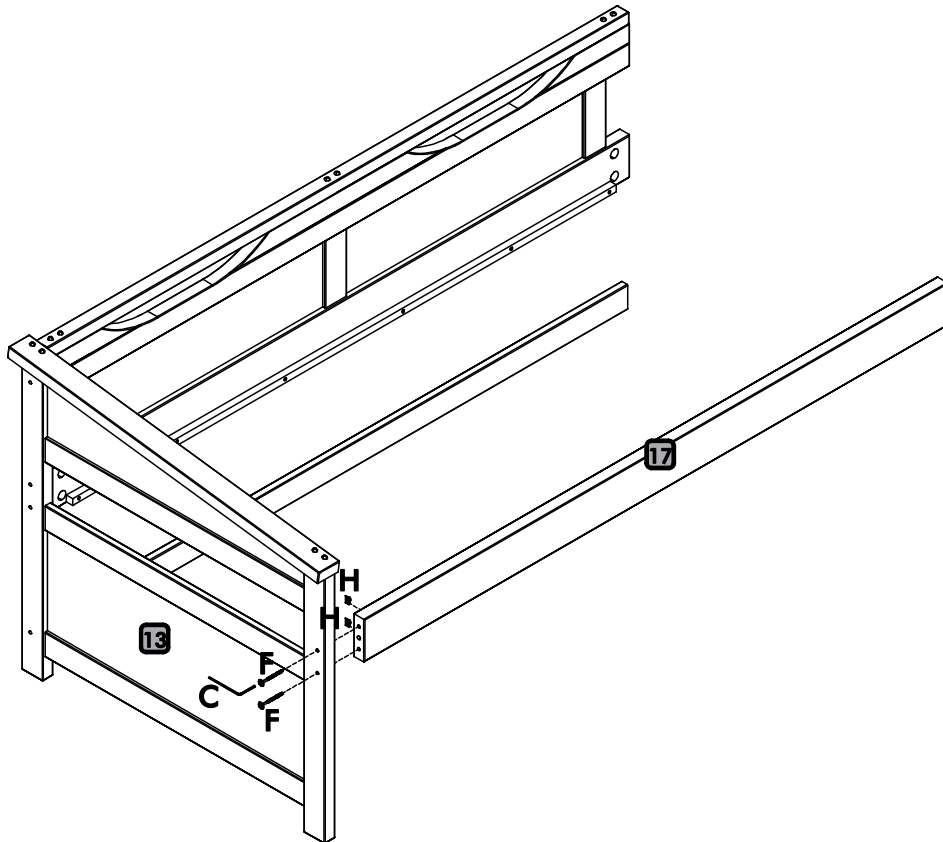
17



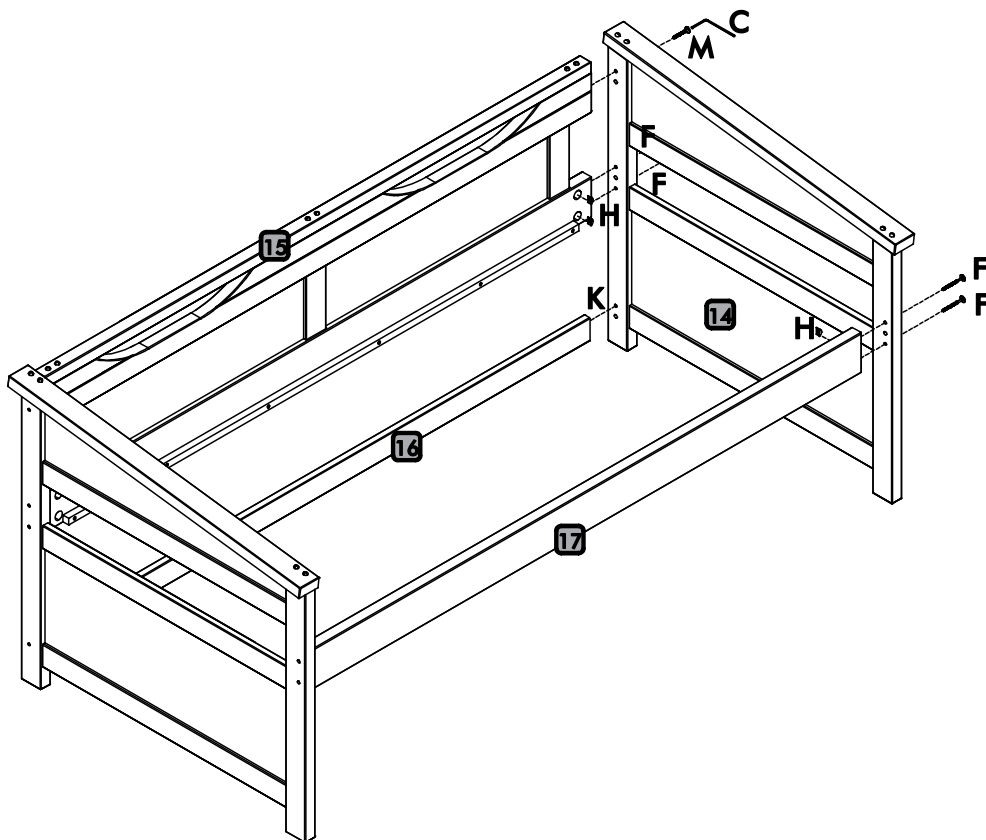
18



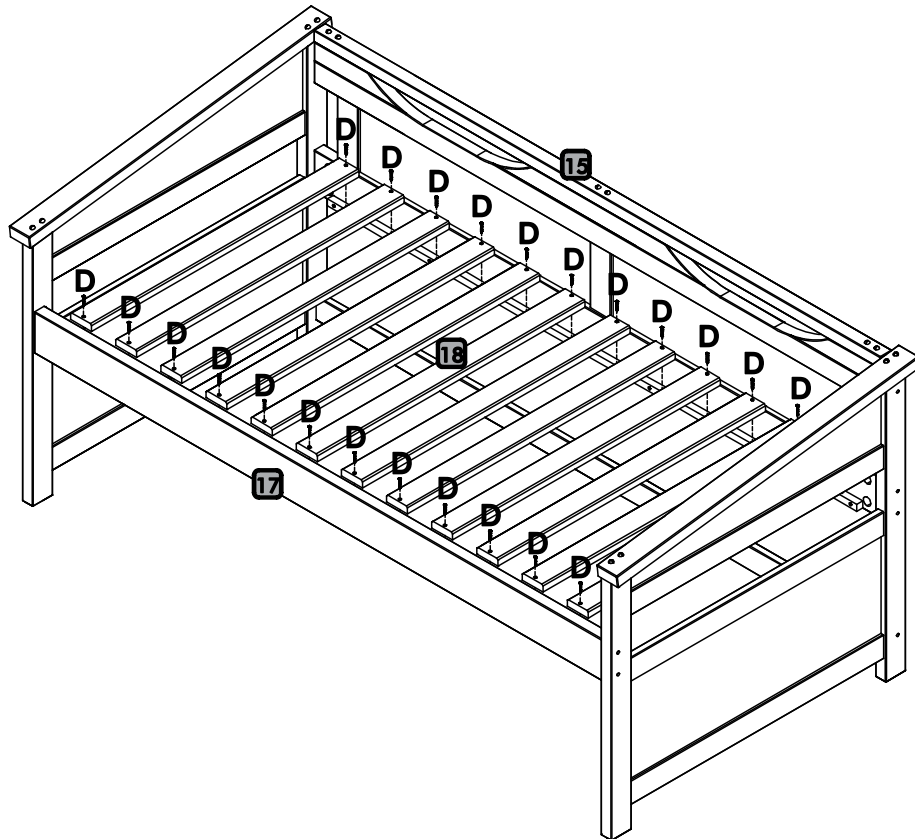
19



20



21



22

