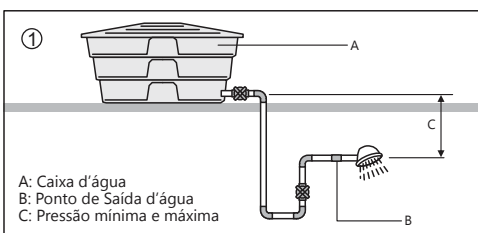


INSTRUÇÕES

ATENÇÃO - IMPORTANTE PARA SUA SEGURANÇA

- Antes de instalar esta ducha, leia atentamente estas Instruções.
- DESLIGUE O DISJUNTOR E/OU O DISPOSITIVO DR (DIFERENCIAL RESIDUAL) DO CIRCUITO ELÉTRICO DA DUCHA.**
- Este produto deve ser instalado por pessoa qualificada.
- Peças não originais conectadas à saída da ducha podem causar danos irreparáveis.
- Use somente mangueira de material isolante.
- A água muito quente pode causar queimaduras. Crianças, idosos e pessoas doentes devem ser supervisionadas ao utilizar o produto.
- Para evitar riscos de choques elétricos, conecte o fio terra desta ducha a um sistema de aterramento.
- O sistema de aterramento é a maneira mais segura de se evitar choques elétricos. Para tanto, é necessário que seja feito corretamente por pessoas qualificadas.
- Se sua instalação não dispõe de fio terra, providencie.
- Nunca conecte o **fio terra** da ducha diretamente ao **neutro** da instalação.
- O **fio terra** ou **condutor de proteção** da instalação deverá sempre ser conectado no **terminal de aterramento** do quadro de distribuição.

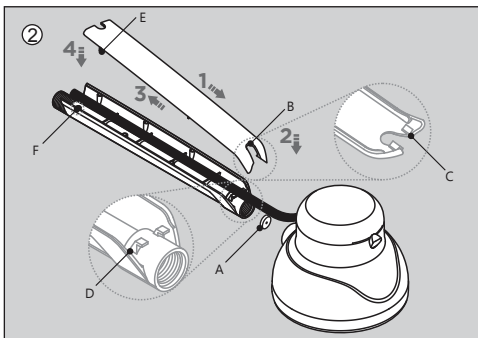


INSTALAÇÃO - OBSERVAÇÕES PRELIMINARES

- Atenção:** certifique-se que a voltagem da ducha é igual a voltagem da rede elétrica a qual será instalada (110/127V ou 220/230V).
- Importante:** Antes de instalar a ducha, abra o registro de água para eliminar resíduos da tubulação.
- Importante:** a pressão de água disponível em seu banheiro pode ser verificada de forma prática. Basta observar a altura entre o ponto de instalação da ducha e o fundo da caixa de água (figura 1)
- A ducha deve ser instalada a 2 metros do piso e no mínimo a 0,8 m abaixo da caixa de água (pressão mínima de funcionamento).
- A caixa de luz deve ser instalada a 12 cm acima do ponto de instalação da ducha (figura 3).
- Verifique se sua instalação dispõe de fiação, disjuntor e dispositivo DR (IΔn 0,03 A) no quadro de força exclusivos para Ducha, conforme especificado.

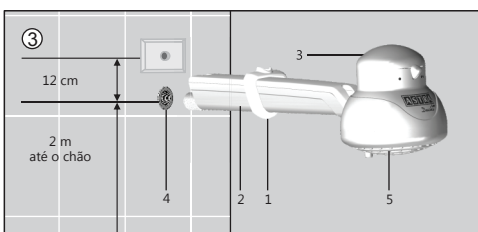
INSTALAÇÃO DO BRAÇO (FIGURA 2)

- Desmonte o braço para a ducha.
- Passa veda rosca na ducha e instale no braço.
- Para pressão de água acima de 80 kPa (8 mca), mantenha instalado o dispositivo redutor (A).
- Posicione os fios adequadamente na área reservada a eles. Para encaixar a capa, passe a fiação na abertura frontal (B) da mesma e siga os quatro passos da figura 2. As travas da capa (C) devem ser posicionadas por baixo dos encaixes (D). Para finalizar, encaixe os pinos da capa (E) no braço da ducha (F).



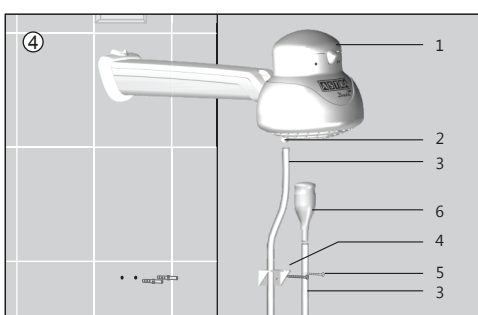
INSTALAÇÃO HIDRÁULICA (FIGURA 3)

- Insira a canopla (1) no braço. Note a posição correta, conforme indicado na figura 3.
- Passa veda rosca no braço (2) com a ducha (3) e faça a instalação na entrada de água da parede (4) de forma que o jato (5) fique voltado para baixo. Para roscas diferentes de 1/2" BSP (Gás), use um adaptador, não incluso)
- Deslize a canopla pelo braço da ducha, posicione a fiação na abertura da canopla e encoste-a na parede.



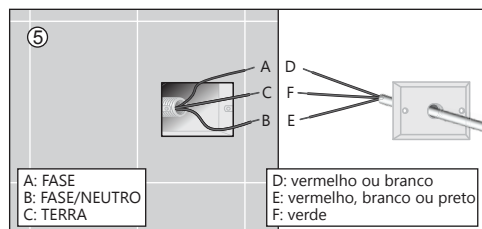
INSTALAÇÃO DO SUPORTE DA DUCHA MANUAL (FIGURA 4)

- Marque as posições de furação do suporte (4) onde não existam canos na parede, que possam ser perfurados.
- Faça os furos com broca de Ø6 mm.
- Fixe o suporte (4) através de dois parafusos (5) com buchas Ø6 mm (inclusos).
- Passa a mangueira (3) pelo furo do suporte (4) e encaixe a mangueira (3) na saída (2) da ducha (1).
- Encaixe a ducha manual (6) na outra extremidade da mangueira (3).



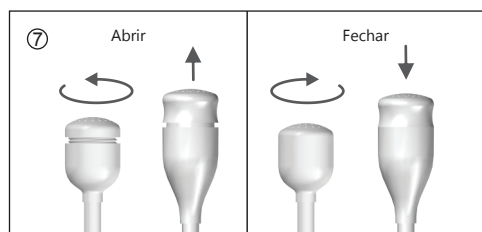
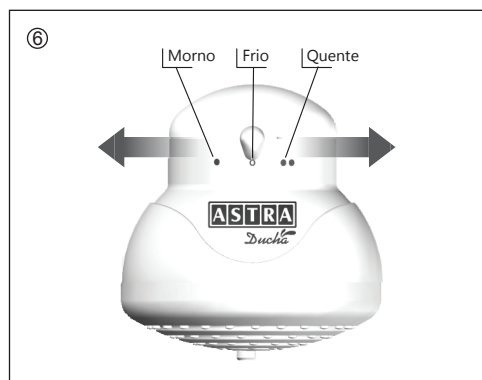
INSTALAÇÃO ELÉTRICA (FIGURA 5)

- IMPORTANTE: NÃO USE NENHUM TIPO DE PLUGUE OU TOMADA.**
- Observe se a voltagem da ducha é igual a da rede elétrica (110/127V ou 220/230V).
- Desligue o disjuntor ou o DR do circuito elétrico da ducha.
- Importante:** deixe escoar água pela ducha antes de ligá-la à rede elétrica e sempre depois que trocar a resistência, reinstalar a ducha, ou limpar a caixa de água.
- Conecte o **fio verde** da ducha no **cabo terra** da instalação.
- Se sua configuração tem **2 cabos vermelhos** ou **2 cabos brancos**, conecte cada uma deles nos **cabos de alimentação**.
- Se sua configuração tem um cabo vermelho e um cabo preto, conecte o **cabo vermelho** na **fase** e o **cabo preto** no **neutro** da rede elétrica.
- Faça a isolamento das conexões elétricas, acomode os fios na caixa de luz, coloque o espelho e religue o disjuntor e/ou DR.



USO (FIGURAS 6 E 7)

- Mova o seletor para **morno**, ou **quente** (figura 6).
- Abra o registro e regule a temperatura da água, abrindo mais ou menos o registro.
- Para economizar energia, em dias quentes acione sempre o botão para **morno** e repita o item 2.
- ATENÇÃO: NÃO MOVA O SELETOR DE TEMPERATURA COM O REGISTRO ABERTO.**
- Para abrir a ducha manual, gire manualmente ou puxe o espalhador, dependendo do modelo da sua ducha. Para fechar, gire-o no sentido contrário ou empurre-o (figura 7).



MANUTENÇÃO

- Antes de limpar ou consertar a ducha, sempre desligue o disjuntor ou DR do circuito elétrico da ducha.
- Limpe-a somente com pano umedecido com água, pois outro produto poderá danificar o acabamento.
- Não desmonte a ducha, pois há risco de choque elétrico internamente.
- Limpe regularmente o crivo para manter o jato, passando uma escova nos furos, desobstruindo-os.
- Atenção:** a troca do cordão de alimentação ou peças desta ducha, deverá ser executada somente por um dos postos de assistência técnica Astra.

ANTES DE CHAMAR A ASSISTÊNCIA TÉCNICA (VERIFIQUE OS SEGUINTE PROBLEMAS)

- Se não esquenta a água, ligue o disjuntor e/ou dispositivo DR e acione o botão de regulagem para **morno**, ou **quente**.
- Se não sai água, abra o registro geral do banheiro.
- Se sai pouca água ou jato ruim, limpe os furos (MANUTENÇÃO) e/ou elimine o ar da tubulação, abrindo todos os registros.
- Se a água está muito quente ou fria, ajuste a temperatura, acionando o botão de regulagem para **morno** ou **quente**.
- Se está esquentando pouco no **quente**, chame um eletricista para verificar se a fiação está conforme o especificado ou se a voltagem está baixa, ou feche o registro diminuindo a vazão de água até atingir a temperatura desejada.
- O gotejamento após o fechamento do registro é normal, considerando o volume de água acumulado dentro do crivo; e deve cessar dentro de algum tempo. Caso queira agilizar este processo, libere o fluxo de água pela ducha manual.

TERMO DE GARANTIA

- Esta garantia cobre defeitos de fabricação por 2 anos (incluída a garantia legal de 90 dias) mediante apresentação da nota fiscal de compra.
- A resistência possui garantia legal de 90 dias.
- No prazo de garantia, o reparo/substituição gratuita das peças, comprovadamente defeituosas, será realizada mediante assistência técnica.
- O consumidor é responsável pelas despesas de atendimento à domicílio ou de transporte do produto à assistência técnica.
- Excluem-se os defeitos por desgaste natural (vedantes, retentores, gaxetas, anéis de vedação, guarnições, mecanismos de vedação etc.) ou pelo descumprimento das recomendações destas Instruções.