

MAIS DECOR



MESA ESPANHA
(MD03)

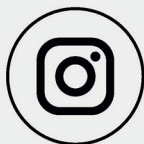
Informações Úteis

Para assegurar a garantia, é recomendada a prévia conferência das peças e componentes, bem como a leitura do guia de montagem.

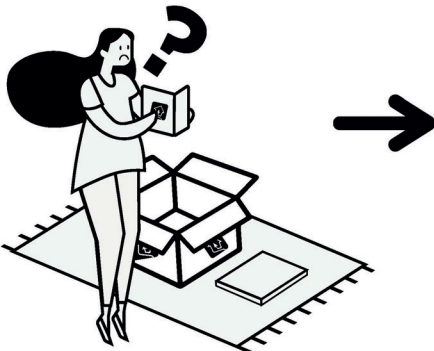
Qualquer dúvida sobre os nossos produtos você pode entrar em contato via nosso canal de atendimento:

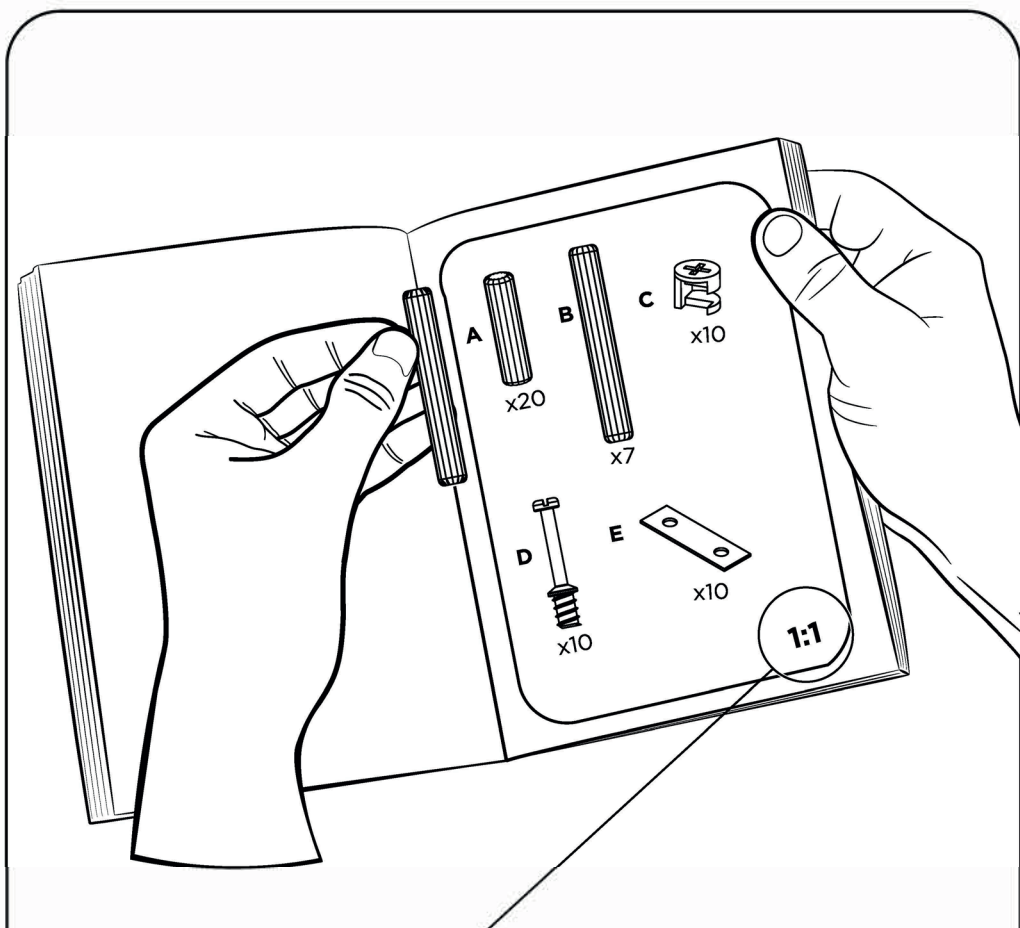
Limpeza

- Para começar a limpeza, retire o pó com flanela seca, depois use um pano macio, levemente umedecido com água. É possível o uso de detergente neutro, ou sabão neutro com água.
- De tempos em tempos, reaperte os parafusos do produto para garantir sua estabilidade e durabilidade.
- Tenha cuidado com a disposição de aparelhos eletrônicos sobre o móvel, a falta de ventilação e excesso de calor pode prejudicar a durabilidade e acabamento do seu produto.



@MAISDECORSG





Preste Atenção!

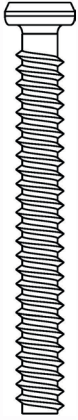
As ferragens dos nossos manuais são sempre apresentadas nas mesmas proporções da peça na vida real. Caso apareça alguma dúvida no decorrer do processo de montagem, coloque a ferragem ao lado do desenho e faça a consulta :D



Símbolos:

- + Parafuso Phillips
- Parafuso Fenda
- ⬡ Parafuso Allen

A



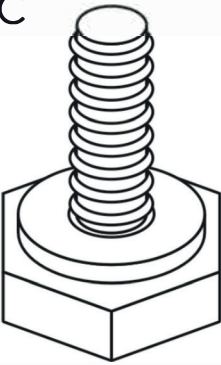
x16

B



x4

C



x4

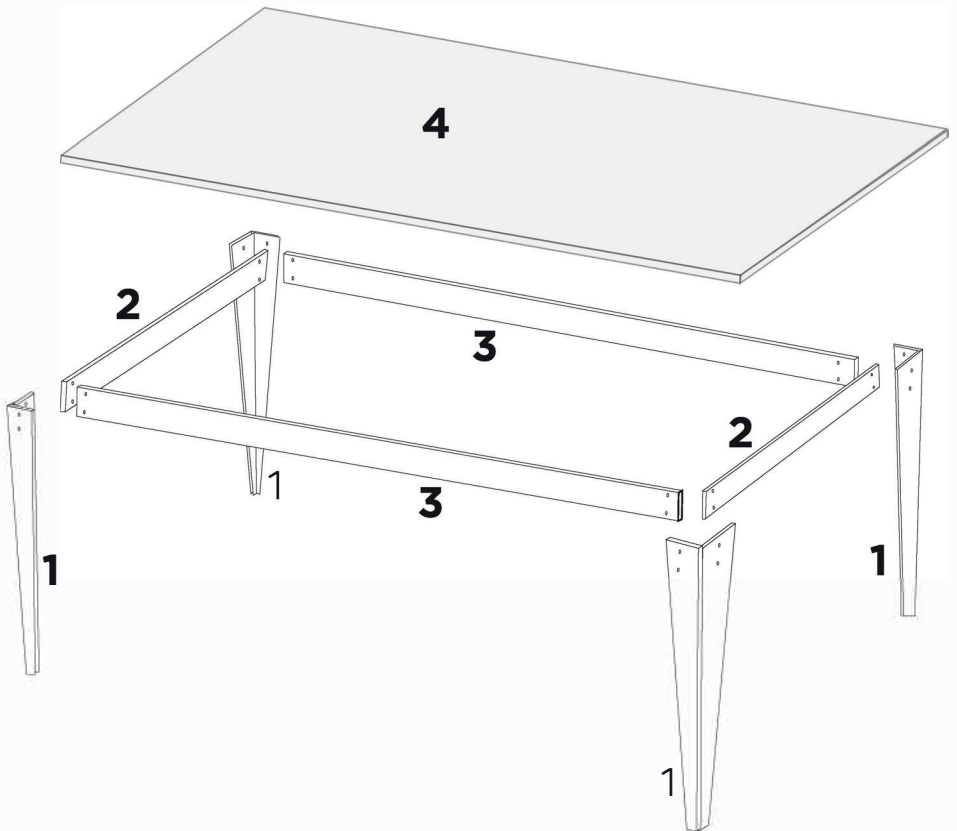
1:1

LISTA DE PEÇAS

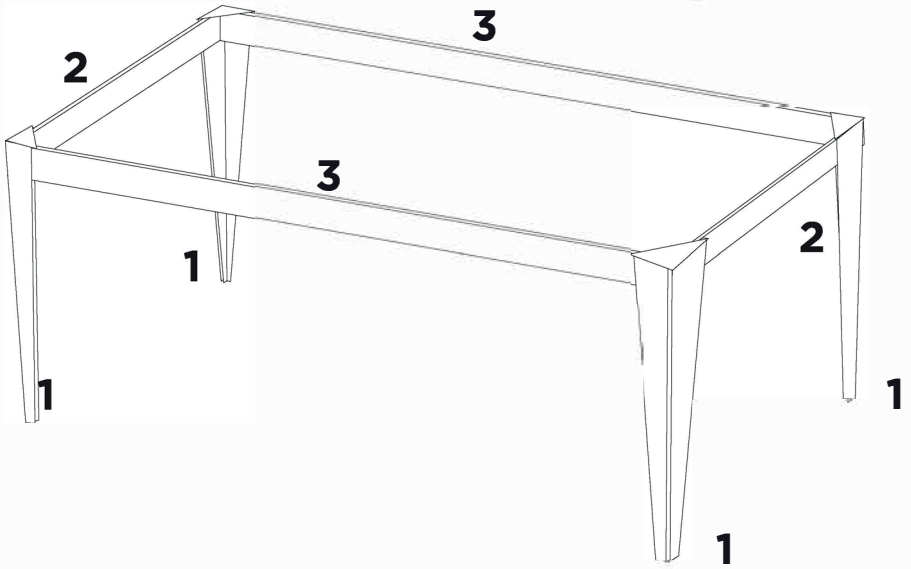
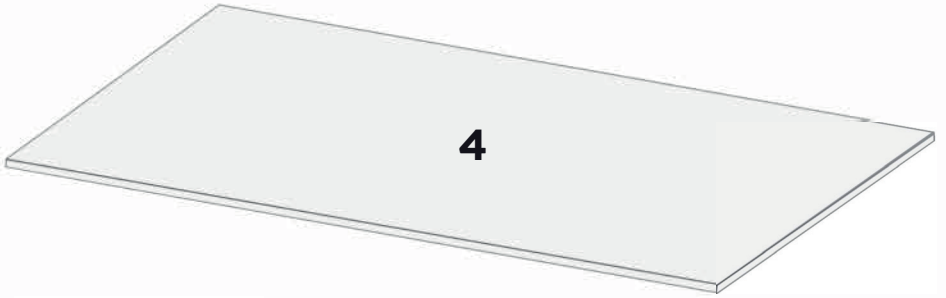
| Nº | PEÇA | MEDIDAS | CÓDIGO |
|----|------------------------|------------|--------|
| 01 | PES (BASE) MESA MD03 | 78X16,5X12 | 1965 |
| 02 | BARRA MENOR PRENS MD03 | 80X10X2,8 | 2007 |
| 03 | BARRA MAIOR PRENS MD03 | 175X10X2,8 | 2004 |
| 04 | TAMPO MESA VIDRO INC | 180X90X0,6 | 1970 |



Suporta até 30 kg

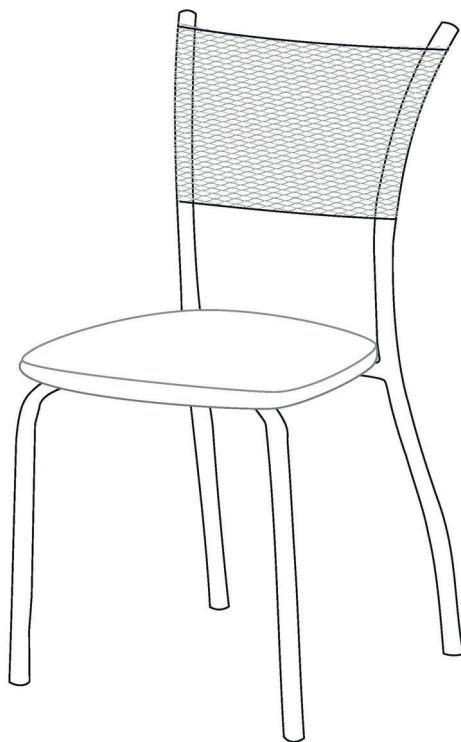


3



MAIS DECOR

MAIS DECOR



CADEIRA MD05

Informações Úteis

Para assegurar a garantia, é recomendada a prévia conferência das peças e componentes, bem como a leitura do guia de montagem.

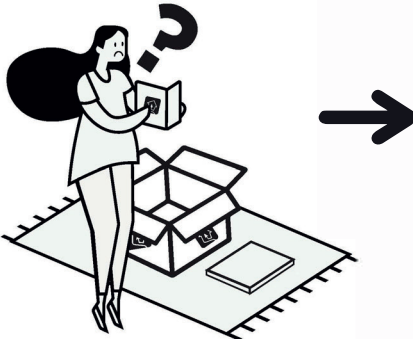
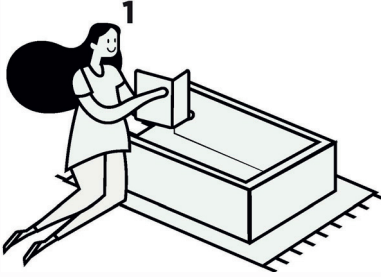
Qualquer dúvida sobre os nossos produtos você pode entrar em contato via nosso canal de atendimento:

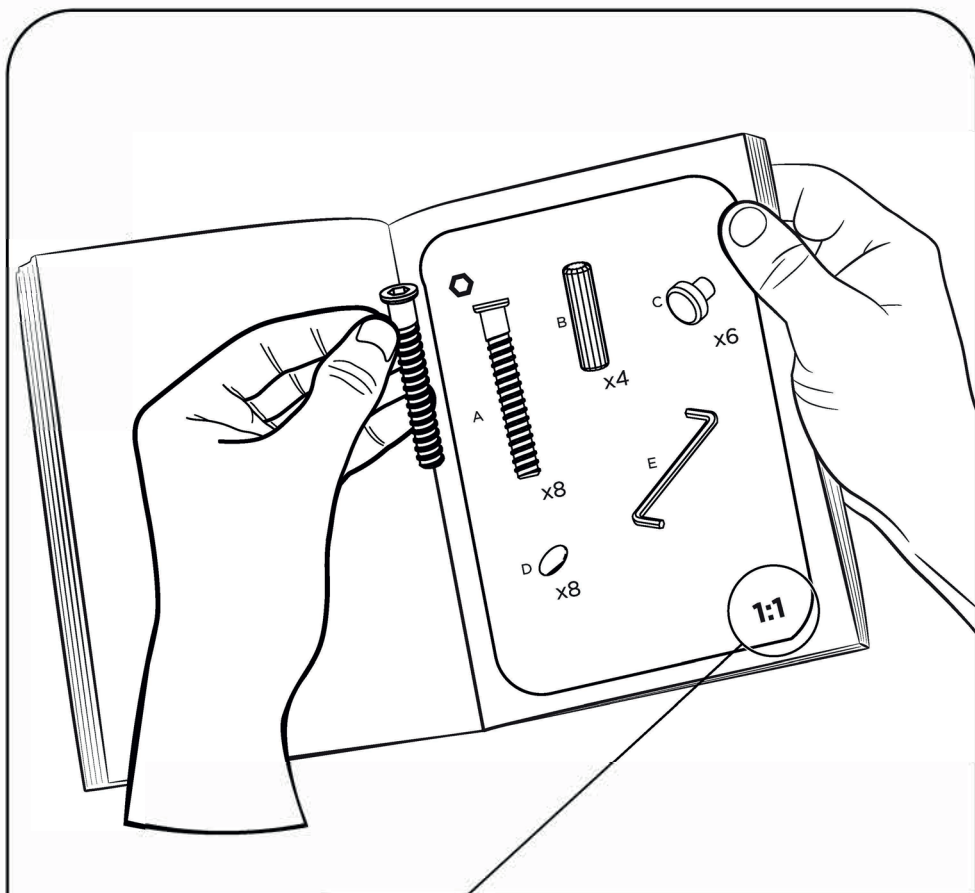
Limpeza

- Para começar a limpeza, retire o pó com flanela seca, depois use um pano macio, levemente umedecido com água. É possível o uso de detergente neutro, ou sabão neutro com água.
- De tempos em tempos, reaperte os parafusos do produto para garantir sua estabilidade e durabilidade.
- Tenha cuidado com a disposição de aparelhos eletrônicos sobre o móvel, a falta de ventilação e excesso de calor pode prejudicar a durabilidade e acabamento do seu produto.



@maisdecorsg





Preste Atenção!

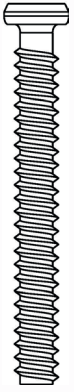
As ferragens dos nossos manuais são sempre apresentadas nas mesmas proporções da peça na vida real. Caso apareça alguma dúvida no decorrer do processo de montagem, coloque a ferragem ao lado do desenho e faça a consulta :D



Símbolos:

- + Parafuso Phillips
- Parafuso Fenda
- ⬡ Parafuso Allen

A



x2

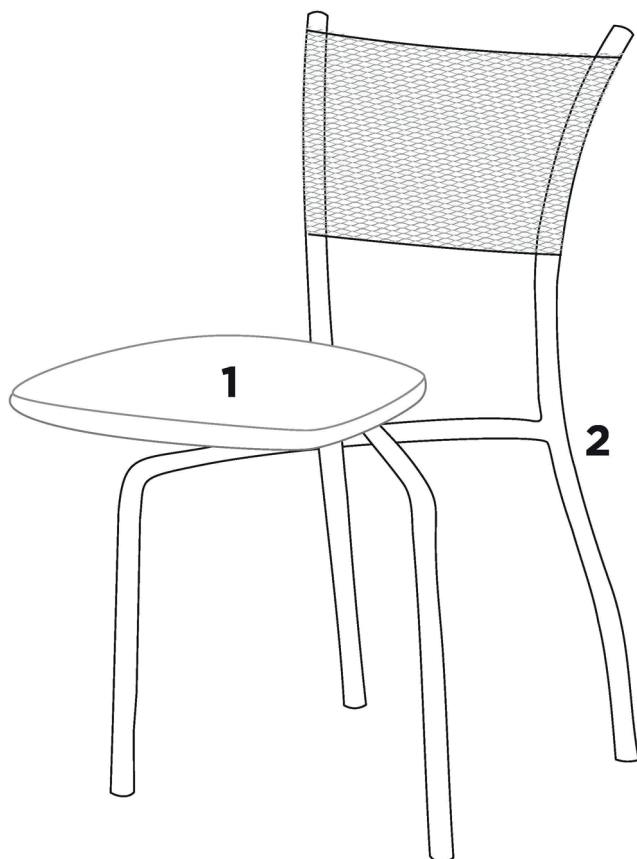
1:1

LISTA DE PEÇAS

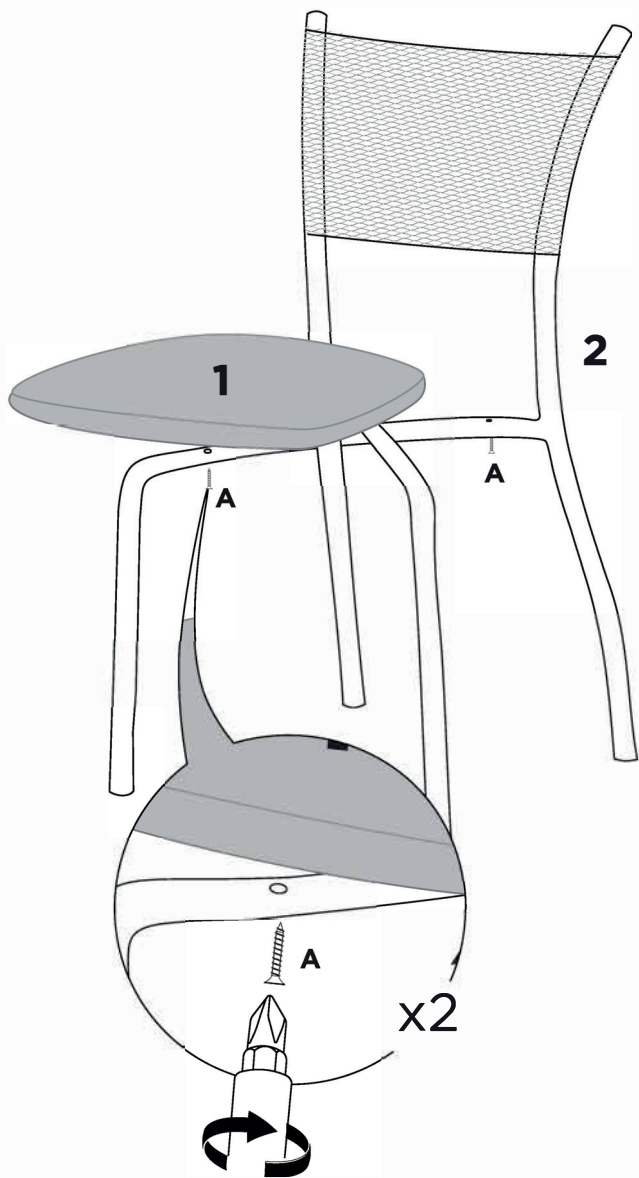
| Nº | PEÇA | MEDIDAS | CÓDIGO |
|----|--------------------------------|-------------|--------|
| 01 | ASSENTO ESTOFADO CADEIRA MD05 | 45X38,5X3,4 | 2076 |
| 02 | ESTRUTURA MONTADA CADEIRA MD05 | 47X38X94 | 2077 |

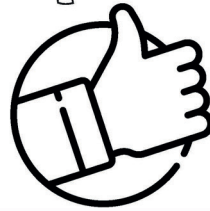
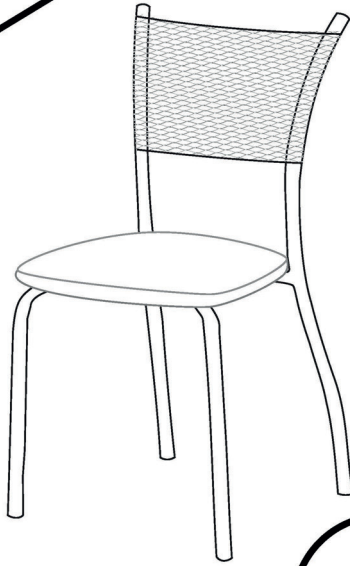


Suporta até 100 kg



1





MAIS DECOR