

Lavatório

Lavamanos • Washbowl

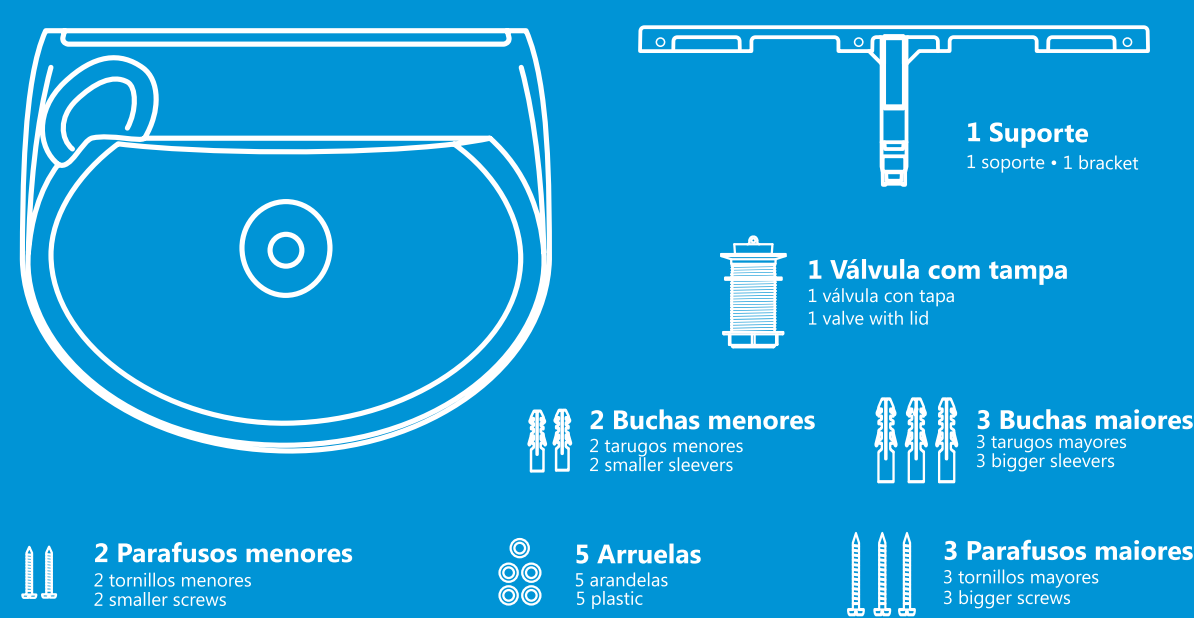
ASTRA

8 litros
capacidade
Capacidad 8 litros • Capacity 8 liters

Totalmente em plástico
Hecho em plástico • 100% plastic made

Contém 1 un.
Contiene 1 un. • Contain 1 un.
Dimensões • dimensiones • dimensions:
50 cm X 40 cm X 18 cm

8.LAV • JUN18



1. Torneira

Grifo • Faucet

Caso a torneira seja instalada diretamente na parede, passe para o próximo item. Se a torneira for instalada no lavatório, fure a marcação existente na parte inferior do mesmo. Instale a torneira, que deve ser adquirida separadamente, seguindo a orientação do fabricante. Recomenda-se as Torneiras Plásticas Astra modelos TL1 ou TL3.

En caso el grifo se instale directamente en la pared, pase al próximo ítem. En caso se instale en el lavamano, perfora la marca existente en la parte inferior de su terminación. Instale el grifo, que debe ser adquirido por separado, siguiendo la orientación del fabricante. Se recomiendan los grifos plásticos ASTRA modelos TL1 y TL3.

In case the faucet is to be installed directly on the wall, go to the next item. If the faucet is to be installed on the washbowl, drill the marking existing on the lower portion of the finishing in same. Install the faucet, which should be acquired separately, following the manufacturer's instructions. ASTRA TL1 and TL3 model plastic faucets are recommended.

2. Local para instalação

Local para instalação • Installation location

Atenção: Verifique se o local não é passagem de algum tipo de tubulação. Marque na parede a altura desejada, recomenda-se 95 cm do piso ou 20 cm abaixo do cotovelo do usuário. Verifique se a marcação está paralela ao chão.

Atención: verifique si el local no es paso de algún tipo de tubería. Marque en la pared la altura deseada, se recomienda 95 cm del piso o 20 cm por debajo del codo del usuario. Verifique si la marca está paralela al piso.

Attention: Check that the location is not a passage for any kind of piping. Mark the desired height on the wall – it is recommended 95 cm from the floor or 20 cm below the user's elbow. Check that the marking is parallel to the ground.

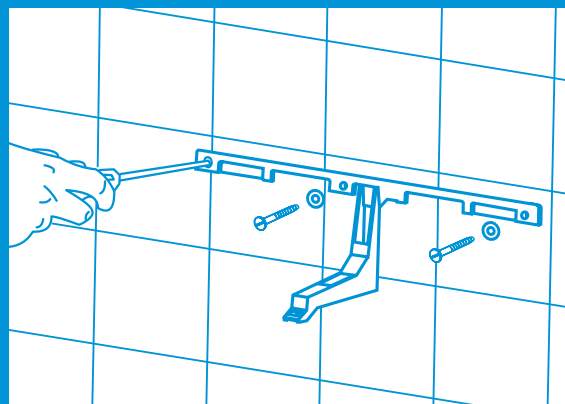
3. Fixação do suporte

Fijación del soporte • Bracket fastening

Encoste o suporte na marcação feita anteriormente e marque os três pontos para furação, fure-os e coloque as buchas maiores. Fixe o suporte com os três parafusos maiores, não esquecendo de colocar as arruelas entre o parafuso e o suporte.

Apoye el soporte en la marcación realizada anteriormente y marque los tres puntos para perforación. Haga los agujeros e introduzca los tarugos mayores. Fije el soporte con los tres tornillos mayores, sin olvidar las arandelas entre el tornillo y el soporte.

Position the bracket on the previously made marking and mark the three drilling points, drill them and place the bigger sleeves. Fasten the bracket with the three bigger screws, and do not forget to place the washers between the screw and the bracket.



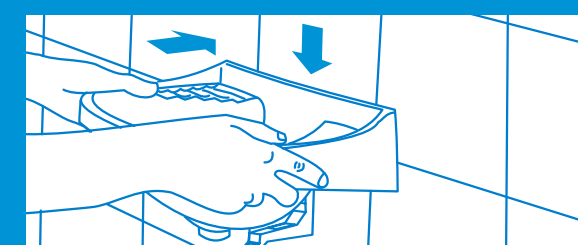
4. Encaixe do lavatório

Encaje del lavamano • Washbowl fitting

Encaixe o lavatório no suporte, para isso basta pressioná-lo para baixo. Certifique-se que ocorreu o encaixe correto na trava inferior, caso não tenha ocorrido retire o lavatório e faça esse processo novamente.

Encaje el lavamano en el soporte, para eso, basta presionarlo hacia abajo. Certifíquese que se ejecutó el encaje correcto en la traba inferior, en caso no haya ocurrido, retire el lavamano y realice el proceso nuevamente.

Fit the washbowl onto the bracket by simply pressing it downwards. Make sure that the proper fitting into the lower lock has occurred; if not, remove the washbowl and repeat this process again.



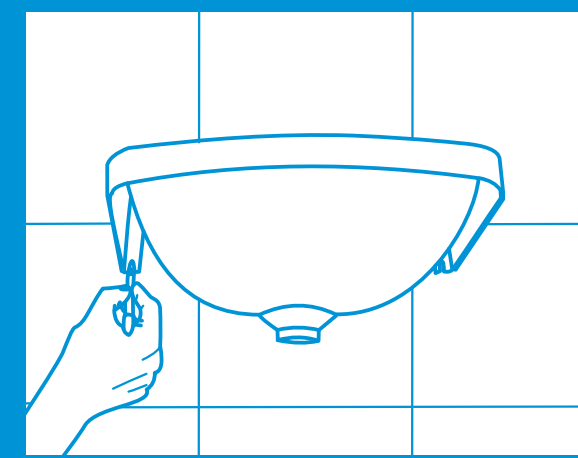
5. Fixação das abas laterais

Fijación de las aletas laterales • Side flange fixing

Marque os rasgos das abas laterais e em seguida retire o lavatório do suporte. Fure as marcações e coloque as duas buchas menores. Encaixe o lavatório no suporte e fixe as abas com os dois parafusos menores, não esquecendo de colocar as arruelas entre o parafuso e o suporte.

Marque los rasgos de las aletas laterales y, a continuación, retire el lavamano del soporte. Perfore las marcaciones y coloque los dos tarugos menores. Encaje el lavatorio en el soporte y fije las aletas con los dos tornillos menores, sin olvidar las arandelas entre el tornillo y el soporte.

Mark the side flange slots and then remove the washbowl from the bracket. Drill the marking and place the two smaller sleeves. Fit the washbowl onto the bracket and fasten the flanges with the two smaller bolts, and do not forget to place the washers between the bolt and the bracket.



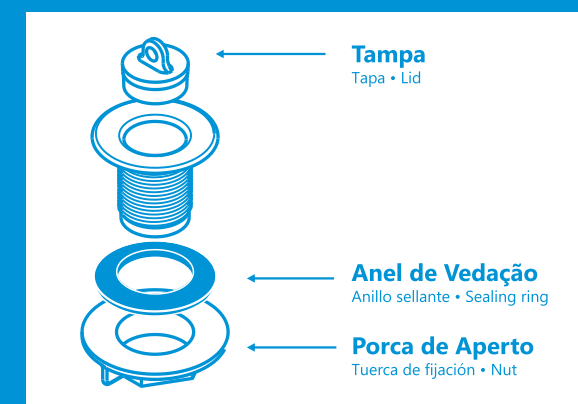
6. Montagem da válvula

Montaje de la válvula • Valve assembly

Retire apenas a porca de aperto e encaixe a válvula no lavatório. Por baixo rosqueie a porca de aperto até garantir a vedação.

Retire solamente la tuerca de fijación y encaje la válvula en el lavamano. Por debajo, apriete la tuerca hasta lograr sellado.

Remove only the nut and fit the valve into the washbowl. Screw the nut from underneath until ensuring the sealing.



7. Montagem do sifão

Montaje del sifón • Siphon assembly

É necessário um sifão adequado para fazer a ligação entre a válvula e a entrada do tubo de esgoto. O sifão deve ser adquirido separadamente. Recomenda-se a utilização dos sifões Astra.

Es necesario un sifón adecuado para realizar la conexión entre la válvula y la entrada del tubo de alcantarillado. El sifón debe adquirirse por separado. Se recomienda la utilización de los sifones ASTRA.

An appropriate trap is required in order to make the connection between the valve and the sewage pipe entry. The trap should be acquired separately. The use of ASTRA traps is required.

8. Limpeza e conservação

Limpeza y conservación • Cleaning and conservation

Utilize apenas esponjas ou panos macios com sabão ou detergente neutro. Não use saponáceos abrasivos, palha de aço ou qualquer outro produto que possa danificar o lavatório.

Utilice solamente esponjas o paños suaves con jabón o detergente neutro. No use saponáceos abrasivos, esponja de acero o cualquier otro producto que pueda dañar el lavatorio.

Use only sponges or soft cloths with neutral soap or detergent. Do not use abrasive soaps, steel wool or any other product which might damage the washbowl.

Produzido em polipropileno • Hecho em polipropileno • Made out of polypropylene

ASTRA S/A IND. E COM. • CNPJ: 50.949.528/0001-80
R. Colégio Florence, 59 • Jd. Primavera - Jundiaí - SP
Fabricado no Brasil • Hecho en Brasil - Made in Brazil



SAC 0800.165051
www.astra-sa.com

