

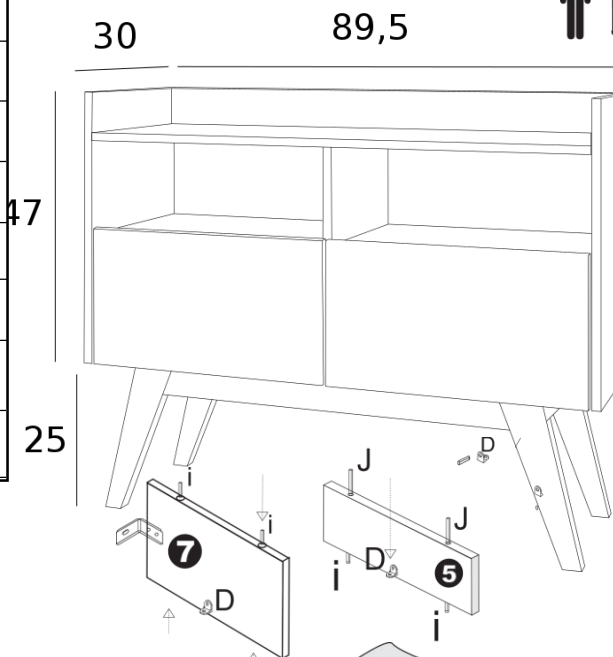
**ATENÇÃO:**

1. Parabéns, você adquiriu um produto com a qualidade ESTILARE Móveis;
2. Antes de iniciar a montagem leia e observe severamente este manual.
3. **IMPORTANTE;** para que o produto não perca a garantia, solicitamos observar atentamente as orientações de montagem como: Fixação do produto na parede, colocação correta de cavilhas e ferragens, etc...
4. Caso não sinta segurança em realizar a montagem deste produto, contrate um profissional capacitado.
5. Aconselhamos utilizar a embalagem para forrar o chão, a fim de não danificar o produto;
6. **LIMPEZA:** Pano levemente umedecido seguido por pano seco.
- Não utilize produtos químicos ou Abrasivos.
7. **GARANTIA:** A garantia dos produtos fabricados pela ESTILARE Móveis, abrange defeitos de fabricação, no prazo estabelecido pelo código de defesa do consumidor, em seu artigo 26,II, o qual prevê a garantia legal de 90 (noventa) dias.

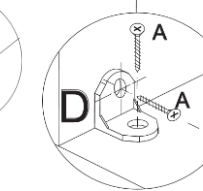
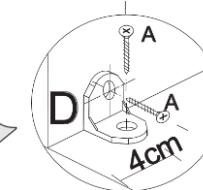
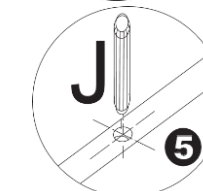
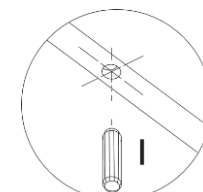
A		PARAFUSO CC	4x16	38
B		PARAFUSO CC	4x50	6
C		PARAFUSO CC	4X30	6
D		CANTONEIRA CROMADA		10
E		PREGO	10X10	40
F		DOBRADIÇA		4
G		CANTONEIRA DE METAL		1
H		BUCHA 06		1
I		CAVILHA 6 X 30		20
J		CAVILHA 6 X 60		2
K		CHAPINHA DE FIXAÇÃO DOS FUNDOS		2

**PRÉ MONTAGEM**

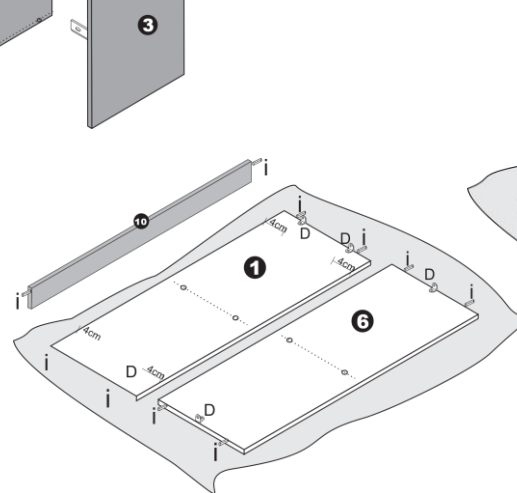
Importante! Ao montar o móvel, utilize uma proteção no chão. Pode ser usada a caixa de papelão do produto.

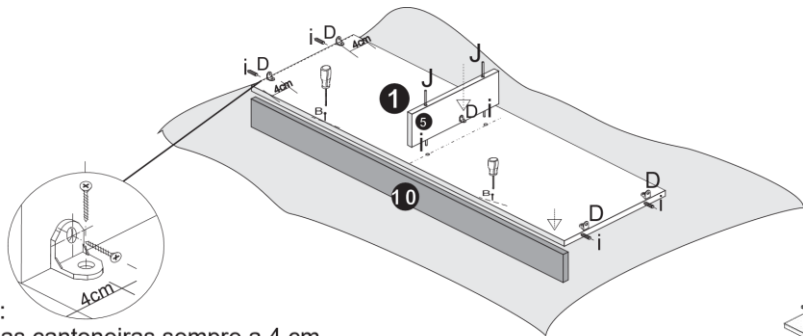


**OBS:**  
Antes de começar coloque todas as cavilhas e ferragens em suas posições indicadas.



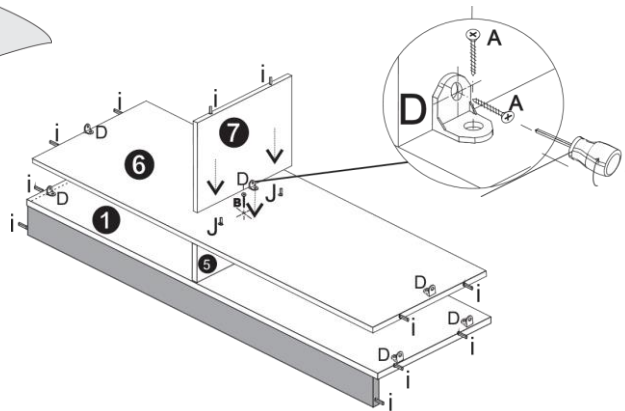
<b>1</b>	Tampo - 1 pç	86,5x30x1,5
<b>2</b>	Base - 1 pç	86,5x30x1,5
<b>3</b>	Lateral ext. E - 1 pç	47x30x1,5
<b>4</b>	Lateral ext. D - 1 pç	47x30x1,5
<b>5</b>	Lateral Int. Superior - 2 pç	16x25x1,5
<b>6</b>	Prateleira - 1 pç	86,5x30x1,5
<b>7</b>	Lateral Int. Inferior - 1 pç	19,5x30x1,5
<b>8</b>	Portas - 2 pç	44,2x22x1,5
<b>9</b>	Fundos - 2 pç	44,8x23x0,3
<b>10</b>	Costas superior - 1 pç	86,5x7x1,5





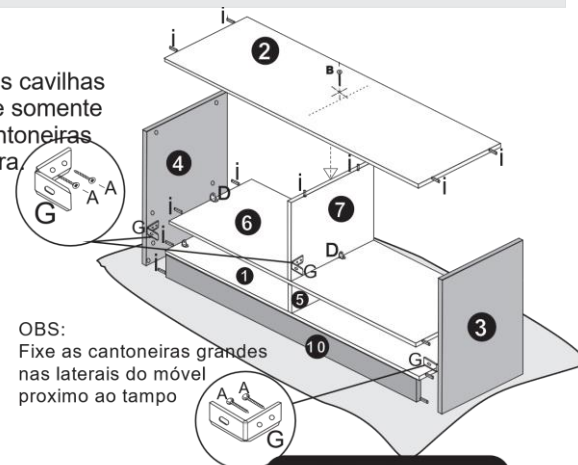
OBS:  
fixar as cantoneiras sempre a 4 cm para dentro da borda;  
use um lápis para demarcar a posição da cantoneira

**ETAPA 2**



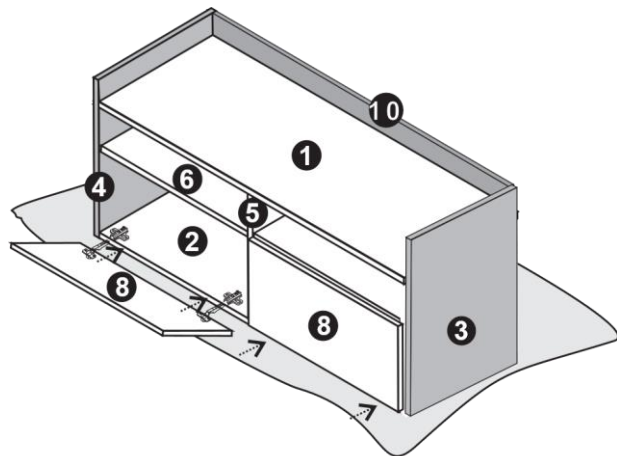
**ETAPA 3**

OBS:  
Encaixe primeiro a peça 3 e a 4 nas cavilhas das peças 6 e 2 e somente depois fixe as cantoneiras de dentro para fora

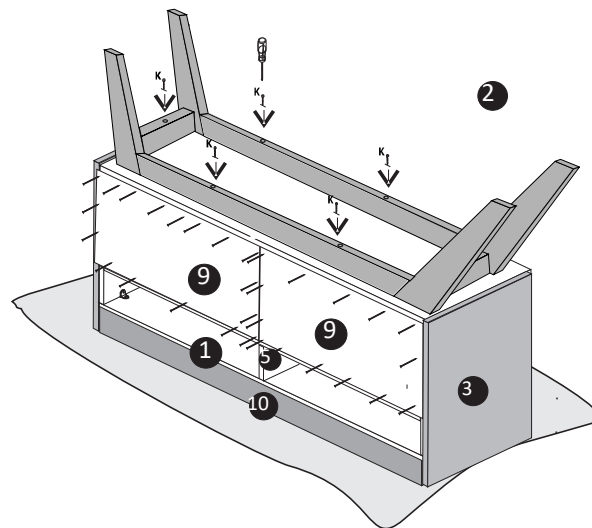


OBS:  
Fixe as cantoneiras grandes nas laterais do móvel próximo ao tampo

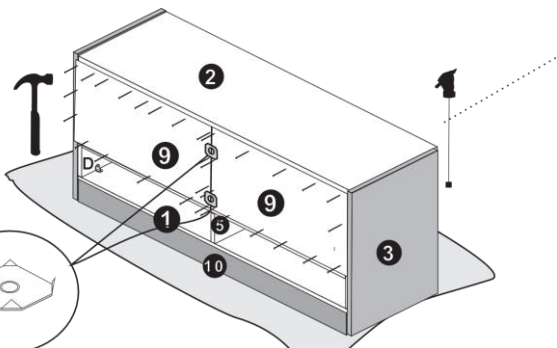
**ETAPA 4**



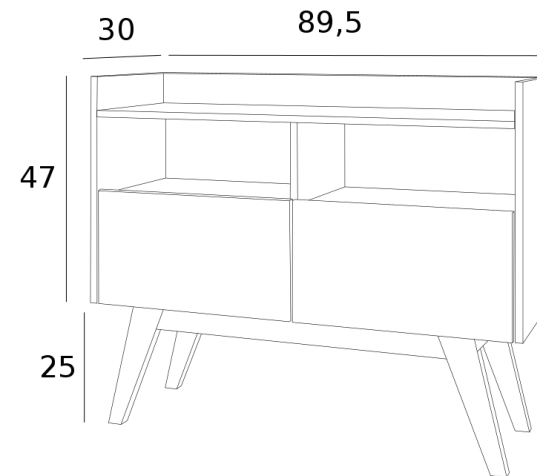
**ETAPA 5**



**ETAPA 8**



**ETAPA 6**



**Obrigatório**  
Para a instalação desse móvel de forma suspensa é obrigatório utilizar as cantoneiras de fixação na parede conforme instruções.