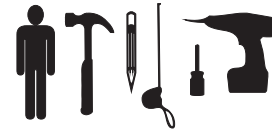


ATENÇÃO:

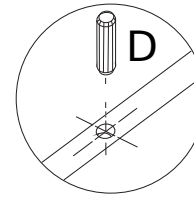
1. Parabéns, você adquiriu um produto com a qualidade ESTILARE Móveis;
2. Antes de iniciar a montagem leia e observe severamente este manual.
3. **IMPORTANTE;** para que o produto não perca a garantia, solicitamos observar atentamente as orientações de montagem como:
Fixação do produto na parede, colocação correta de cavilhas e ferragens, etc...
4. Caso não sinta segurança em realizar a montagem deste produto, contrate um profissional capacitado.
5. Aconselhamos utilizar a embalagem para forrar o chão, a fim de não danificar o produto;
6. **LIMPEZA:** Pano levemente umedecido seguido por pano seco.

COMPONENTES	QNT
A PARAFUSO CC 4 X 16	92
B PARAFUSO CC 4 X 50	5
C PARAFUSO CC 4 X 25	4
D CAVILHA 6 X 30	40
E DOBRADIÇA ALTA	4
F PREGO 10 X 10	30
G BUCHA 06	1
H CANTONEIRA CROMADA	29
I JUNÇÃO DE AÇO	4

1	Tampo/Base/Prat - 3 pç	68x28,8x1,5
2	Laterais - 2 pç	50x28,8x1,5
3	Portas - 2 pç	34,5x28,8x1,5
4	Divisória - 1 pç	26,5x28,8x1,5
5	Frente/tras - 2 pç	22x77x1,5
6	Lateral Direita - 1 pç	22x20,5x1,5
7	Lateral Esquerda - 1 pç	44x22x15
8	Frente/tras - 2 pç	22x12,5x1,5
9	Topo Rodapé - 2 pç	20,5x11x1,5
10	Tampo Madeirado - 1 pç	68x28,8x1,5
11	Laterais Madeirada- 2 pç	5x28,8x1,5
12	Costa - 2 pç	70,5x29x0,3

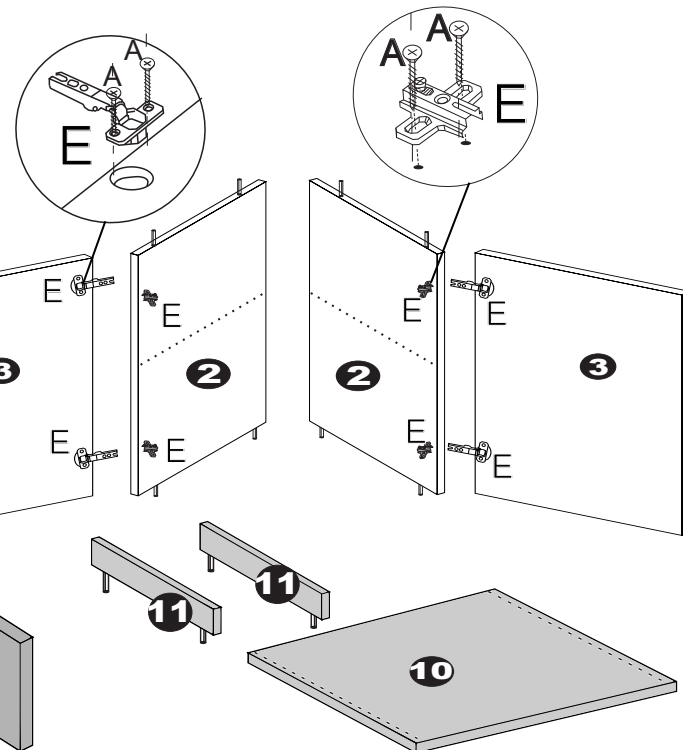


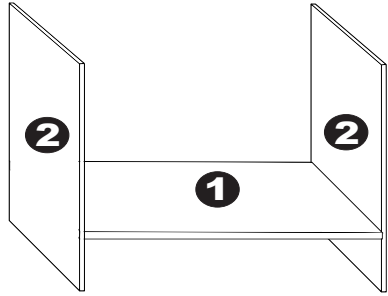
OBS:
Antes de começar coloque todas as cavilhas e ferragens em suas posições indicadas.



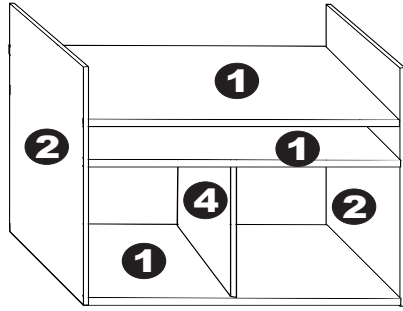
PRÉ MONTAGEM

ETAPA 1

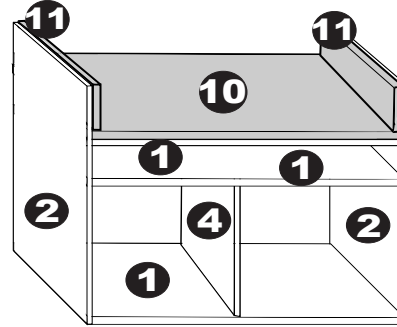




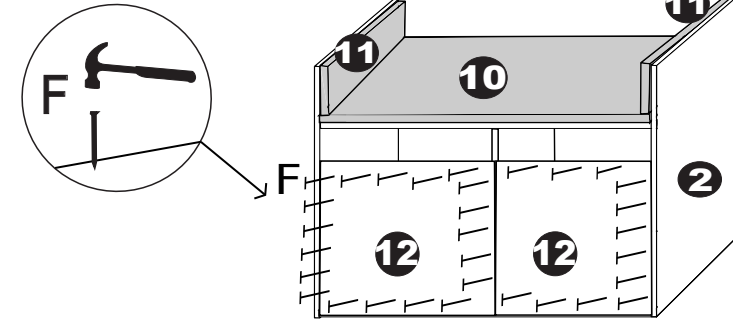
ETAPA 2



ETAPA 3

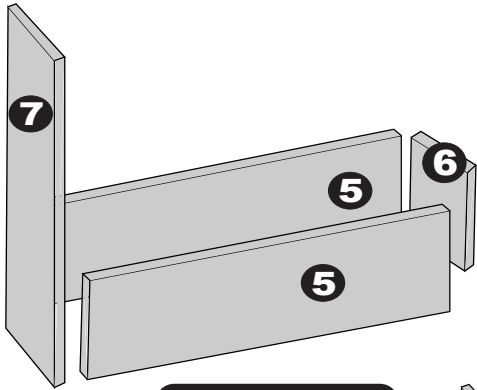


ETAPA 4

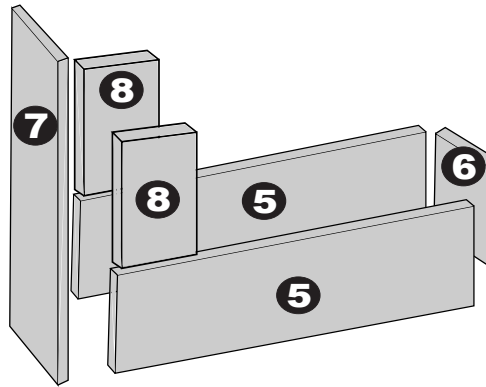


ETAPA 5

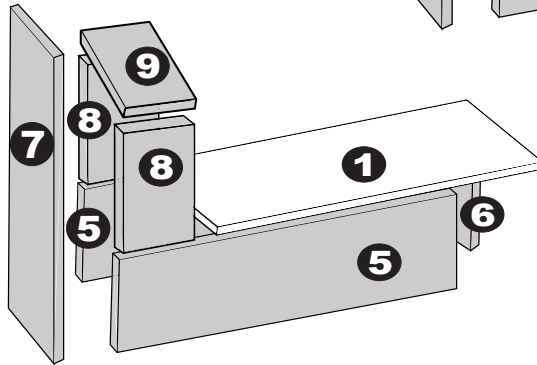
RODAPÉ



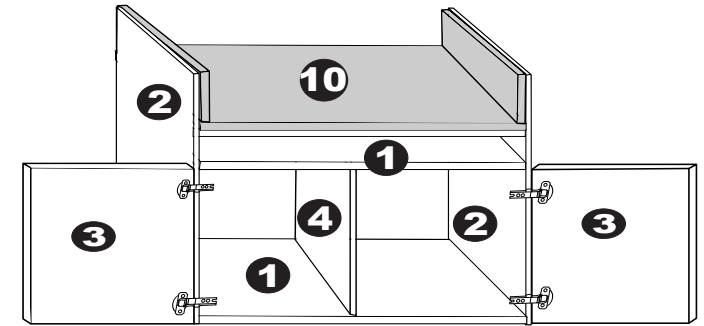
ETAPA 1



ETAPA 2



ETAPA 3



ETAPA 6

