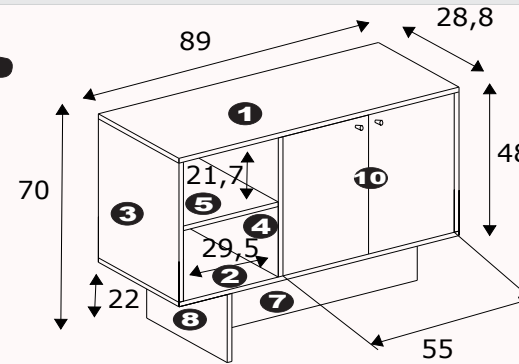


ATENÇÃO:

1. Parabéns, você adquiriu um produto com a qualidade ESTILARE Móveis;
2. Antes de iniciar a montagem leia e observe severamente este manual.
3. **IMPORTANTE:** para que o produto não perca a garantia, solicitamos observar atentamente as orientações de montagem como:
Fixação do produto na parede, colocação correta de cavilhas e ferragens, etc...
4. Caso não sinta segurança em realizar a montagem deste produto, contrate um profissional capacitado.
5. Aconselhamos utilizar a embalagem para forrar o chão, a fim de não danificar o produto;
6. **LIMPEZA:** Pano levemente umedecido seguido por pano seco.
Não utilize produtos químicos ou Abrasivos.
7. **GARANTIA:** A garantia dos produtos fabricados pela ESTILARE Móveis, abrange defeitos de fabricação, no prazo estabelecido pelo código de defesa do consumidor, em seu artigo 26,II, o qual prevê a garantia legal de 90 (noventa) dias.

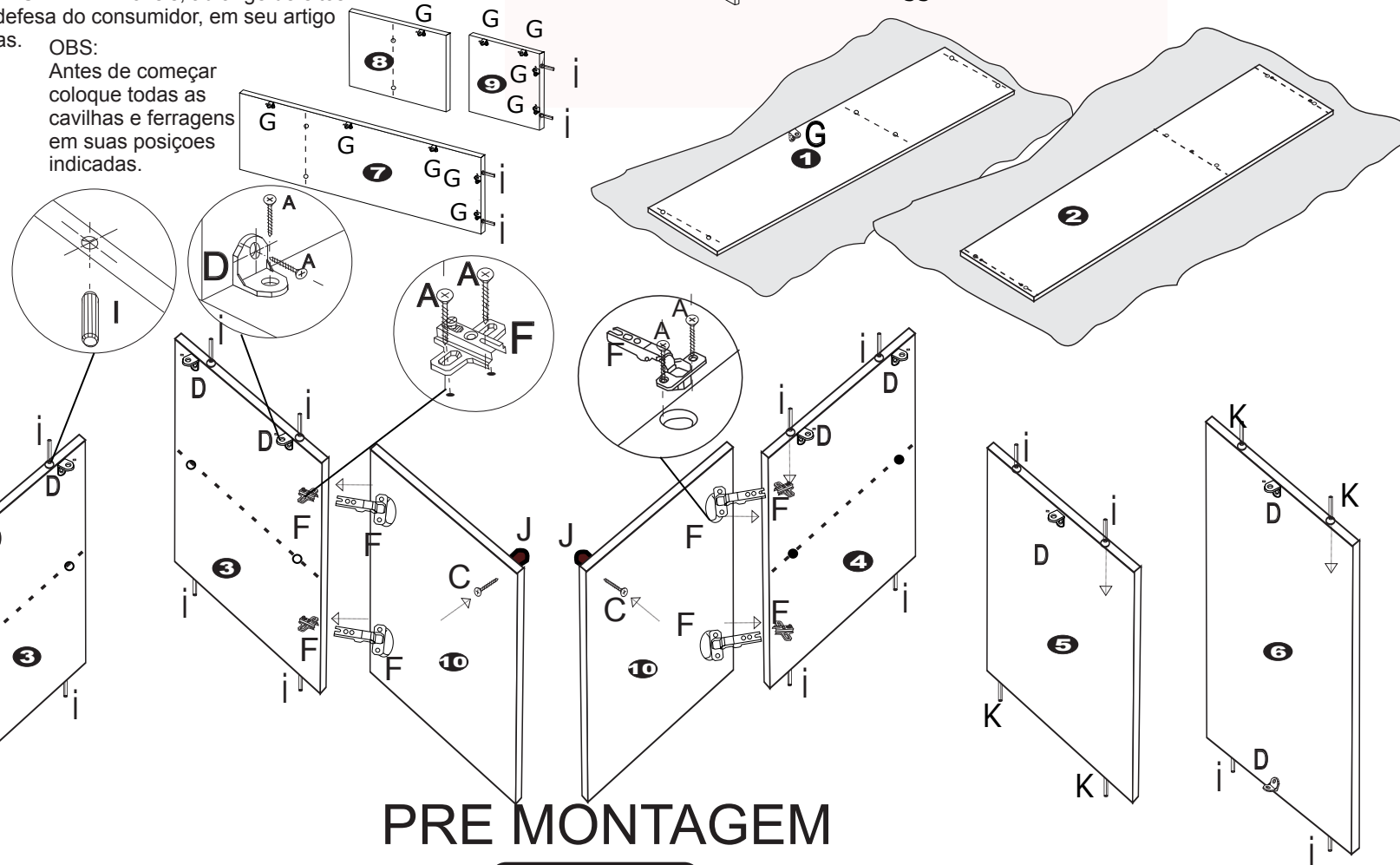


15 Kg
Peso Máximo suportado pelo produto

| | | |
|----|---------------------------|------------------|
| 1 | Tampo - 1 pç | - 890 x 288 x 15 |
| 2 | Base - 1 pç | - 890 x 288 x 15 |
| 3 | Laterais - 2 pç | - 450 x 288 x 15 |
| 4 | Divisória - 1 pç | - 450 x 288 x 15 |
| 5 | Prateleira Externa - 1 pç | - 290 x 288 x 15 |
| 6 | Prateleira Interna - 1 pç | - 553 x 270 x 15 |
| 7 | Rodapé Frente - 1 pç | - 720 x 220 x 15 |
| 8 | Rodapé Lateral - 1 pç | - 288 x 220 x 15 |
| 9 | Rodapé Traseiro - 1 pç | - 210 x 220 x 15 |
| 10 | Portas - 2 pç | - 271 x 442 x 15 |
| 11 | Fundo - 2 pç | - 567 x 233 x 3 |

OBS:

Antes de começar coloque todas as cavilhas e ferragens em suas posições indicadas.



PRE MONTAGEM

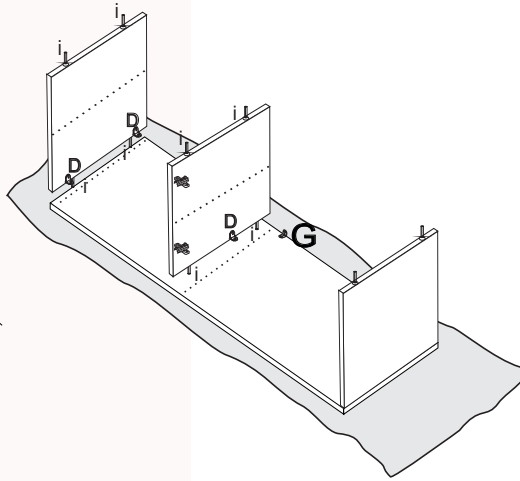
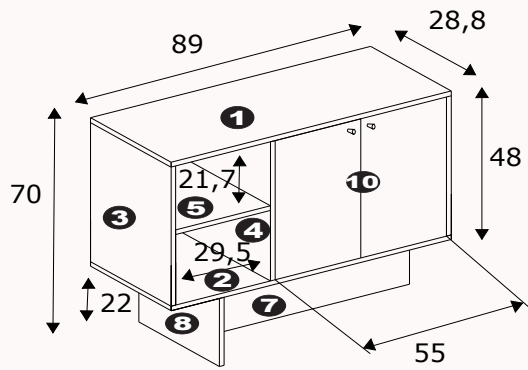
ETAPA 1

| COMPONENTES | | QNT |
|-------------|--------------------------------|-----------|
| A | PARAFUSO CC | 4 X 16 60 |
| B | PARAFUSO CC | 4 X 50 8 |
| C | PARAFUSO CC | 4 X 30 2 |
| D | CANTONEIRA CROMADA | 11 |
| E | PREGO 10 X 10 | 30 |
| F | DOBRADIÇA SUPER ALTA | 4 |
| G | CANTONEIRA DE METAL | 11 |
| H | BUCHA 06 | 1 |
| I | CAVILHA 6 X 30 | 22 |
| J | PUXADOR | 2 |
| K | CAVILHA 6 X 60 | 2 |
| L | CHAPINHA DE FIXAÇÃO DOS FUNDOS | 3 |
| M | GOTA SILICONE | 2 |

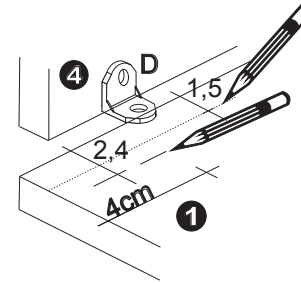
Estilare

Móveis

Em caso de dúvidas entre em
contato S.A.C (51)3635-8005
e-mail - estilare@estilare.com.br



ETAPA 2

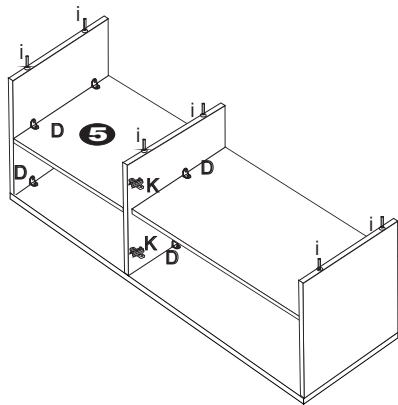


OBS:
fixar as cantoneiras sempre a 4 cm
para dentro da borda;
use um lápis para demarcar
a posição da cantoneira

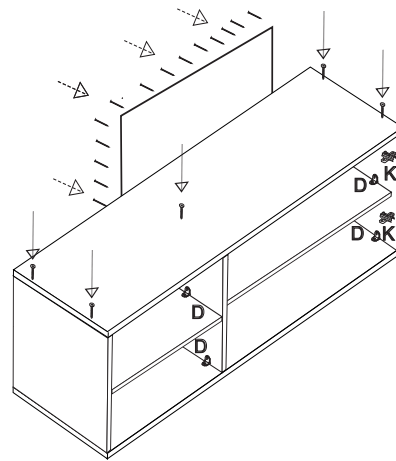
ETAPA 3

Prender cantoneira de metal
conforme imagem ao lado

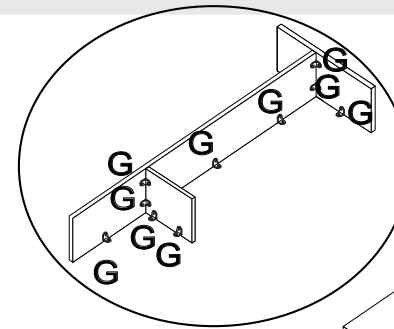
OBRIGATÓRIO
usar chapinha de fixação
na parede conforme
instruções



ETAPA 4



ETAPA 5



ETAPA 6

