

Estilare

Móveis

BR 43

Em caso de dúvidas entre em contato S.A.C (51)3635-8005 e-mail - estilare@estilare.com.br

ATENÇÃO:

1. Parabéns, você adquiriu um produto com a qualidade ESTILARE Móveis;
2. Antes de iniciar a montagem leia e observe severamente este manual.
3. **IMPORTANTE;** para que o produto não perca a garantia, solicitamos observar atentamente as orientações de montagem como:
 - Fixação do produto na parede, colocação correta de cavilhas e ferragens, etc...
4. Caso não sinta segurança em realizar a montagem deste produto, contrate um profissional capacitado.
5. Aconselhamos utilizar a embalagem para forrar o chão, a fim de não danificar o produto;
6. **LIMPEZA:** Pano levemente umedecido seguido por pano seco. Não utilize produtos químicos ou Abrasivos.
7. **GARANTIA:** A garantia dos produtos fabricados pela ESTILARE Móveis, abrange defeitos de fabricação, no prazo estabelecido pelo código de defesa do consumidor, em seu artigo 26,II, o qual prevê a garantia legal de 90 (noventa) dias.

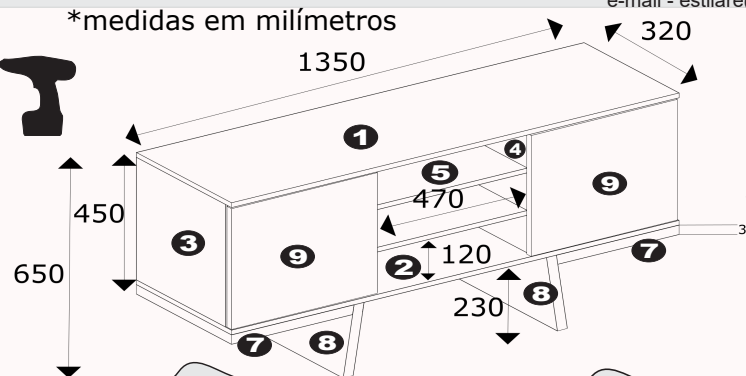
1	Tampo - 1 pç	- 1350 x 320 x 15
2	Base - 1 pç	- 1350 x 320 x 15
3	Laterais - 2 pç	- 390 x 303 x 15
4	Divisória - 2 pç	- 390 x 303 x 15
5	Prateleira Externa - 2 pç	- 470 x 303 x 15
6	Prateleira Interna - 2 pç	- 409 x 288 x 15
7	Base para Pés - 2 pç	- 370* x 320 x 30
8	Pés - 2 pç	- 230* x 320 x 30
9	Portas - 2 pç	- 382 x 440 x 15
10	Fundo - 2 pç	- 410 x 430 x 3

*Cortado em angulo.

OBS:

Antes de começar coloque todas as cavilhas e ferragens em suas posições indicadas.

*medidas em milímetros

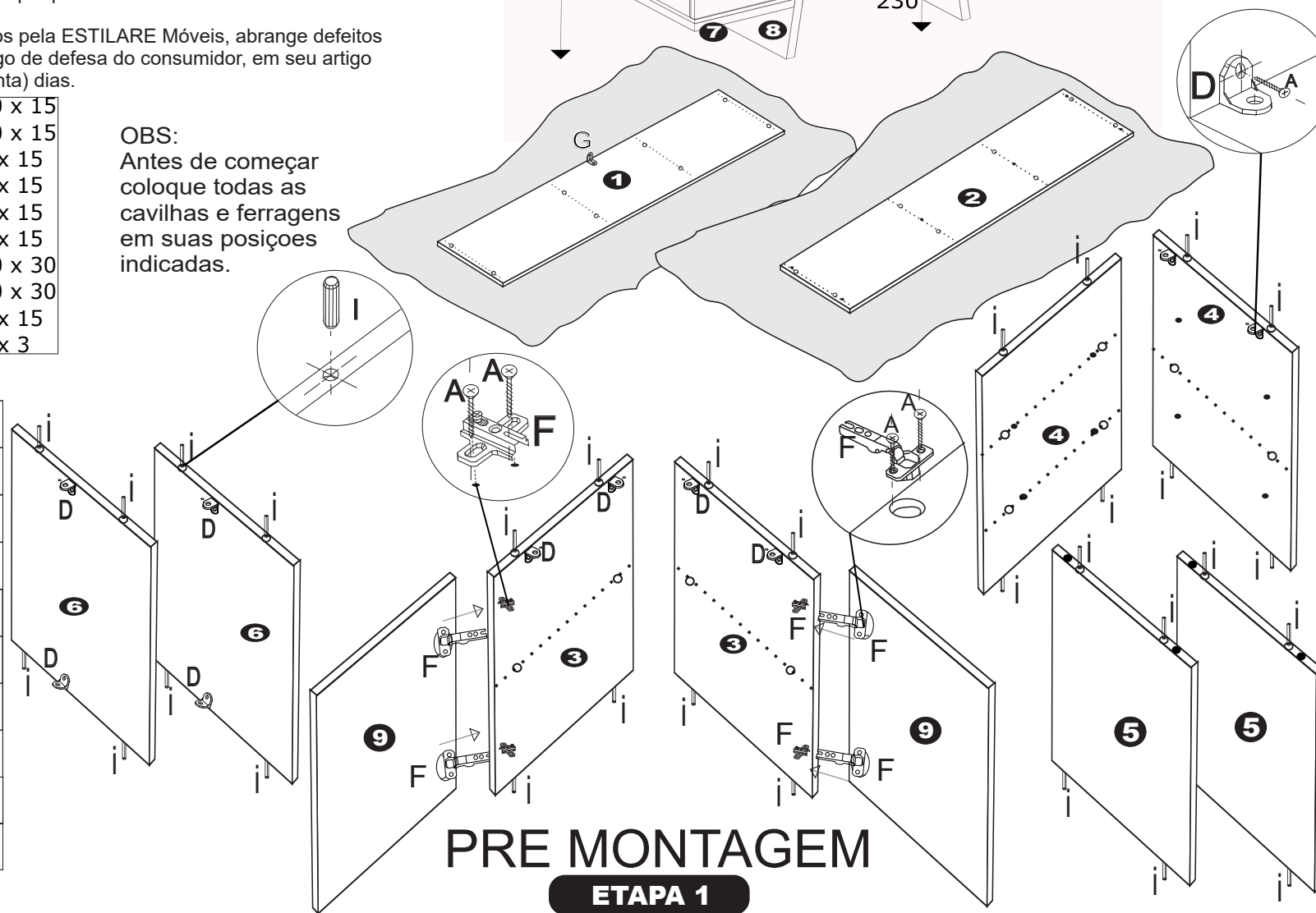


Peso Máximo suportado pelo produto

COMPONENTES	QNT
A PARAFUSO CC 4 X 16	40
B PARAFUSO CC 4 X 50	18
C PARAFUSO CC 4 X 40	8
D CANTONEIRA CROMADA	13
E PREGO 10 X 10	40
F DOBRADIÇA ALTA	4
G CANTONEIRA DE METAL	1
H BUCHA 06	1
I CAVILHA 6 X 30	35
J TAPA FURO CASTANHO	6

○ Buraco de Cavilha 6 x 30

● Buraco para Parafuso 4 x 50 ou 4 x 40



PRE MONTAGEM

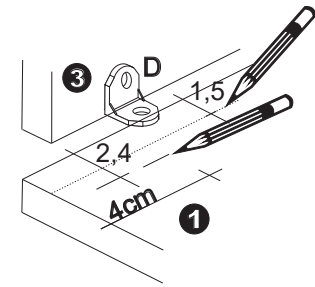
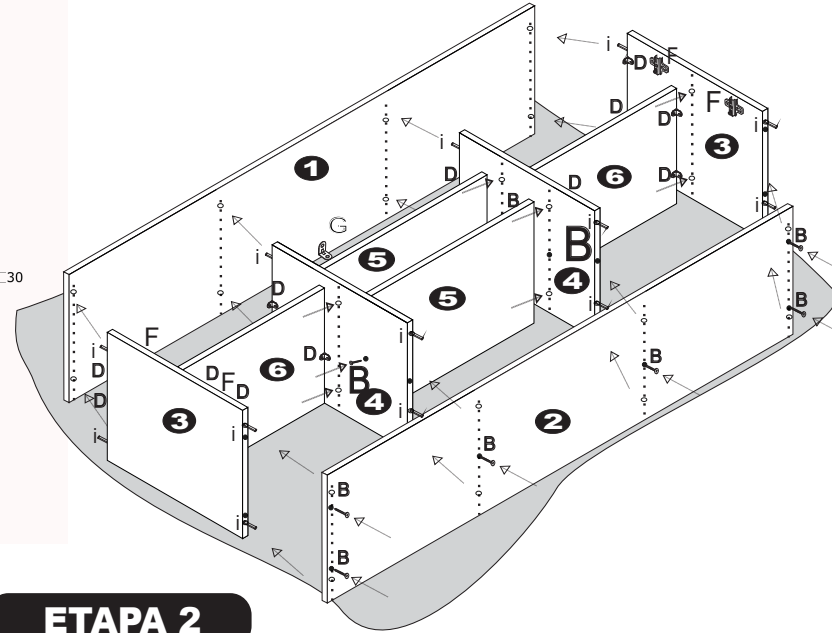
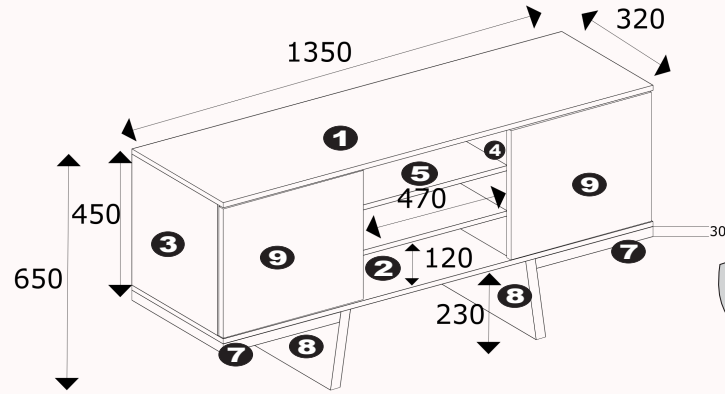
ETAPA 1

Estilare

BR43

Em caso de dúvidas entre em contato S.A.C (51)3635-8005 e-mail - estilare@estilare.com.br

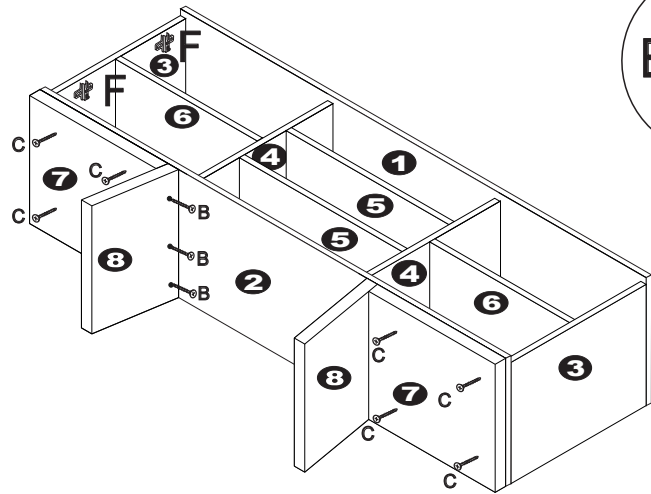
Móveis



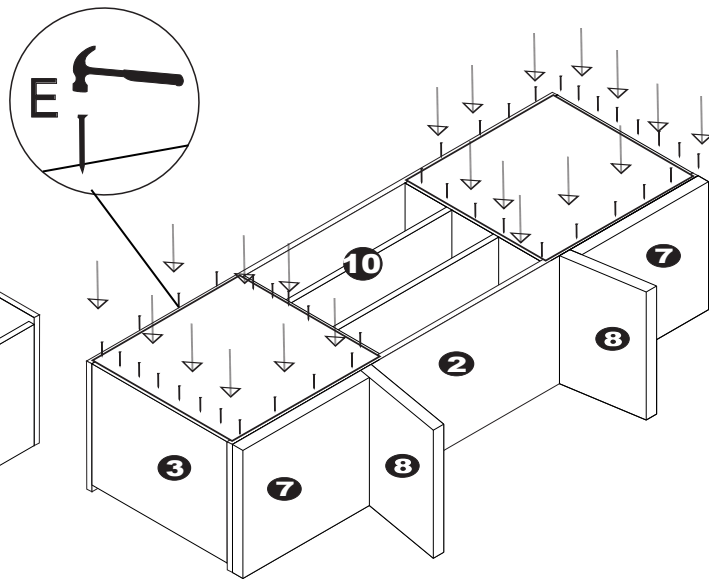
OBS:
fixar as cantoneiras sempre a 4 cm para dentro da borda; use um lápis para demarcar a posição da cantoneira

OBRIGATÓRIO
usar chapinha de fixação na parede conforme instruções (G)

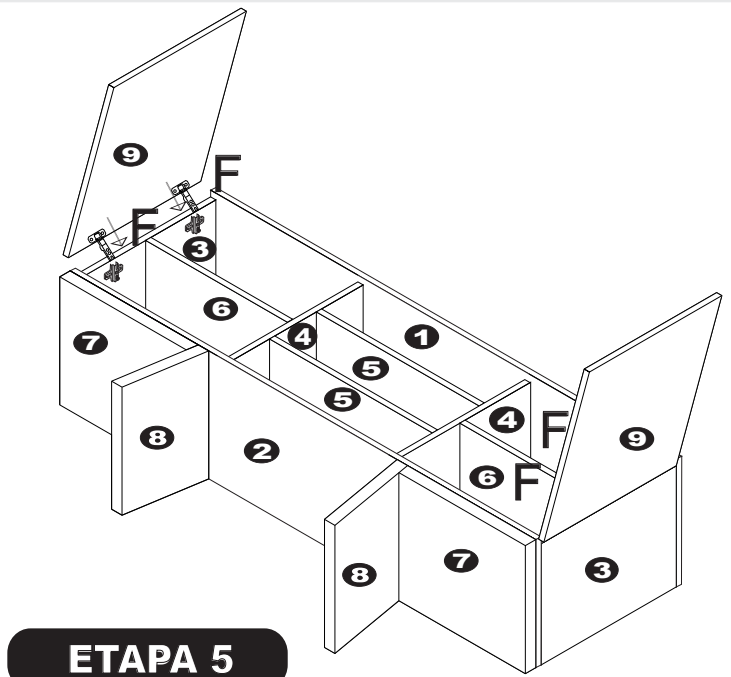
ETAPA 2



ETAPA 3



ETAPA 4



ETAPA 5