

**ATENÇÃO:**

1. Parabéns, você adquiriu um produto com a qualidade ESTILARE Móveis;
2. Antes de iniciar a montagem leia e observe severamente este manual.
3. **IMPORTANTE;** para que o produto não perca a garantia, solicitamos observar atentamente as orientações de montagem como:  
Fixação do produto na parede, colocação correta de cavilas e ferragens, etc...
4. Caso não sinta segurança em realizar a montagem deste produto, contrate um profissional capacitado.
5. Aconselhamos utilizar a embalagem para forrar o chão, a fim de não danificar o produto;
6. **LIMPEZA:** Pano levemente umedecido seguido por pano seco.  
Não utilize produtos químicos ou Abrasivos.
7. **GARANTIA:** A garantia dos produtos fabricados pela ESTILARE Móveis, abrange defeitos de fabricação, no prazo estabelecido pelo código de defesa do consumidor, em seu artigo 26,II, o qual prevê a garantia legal de 90 (noventa) dias.



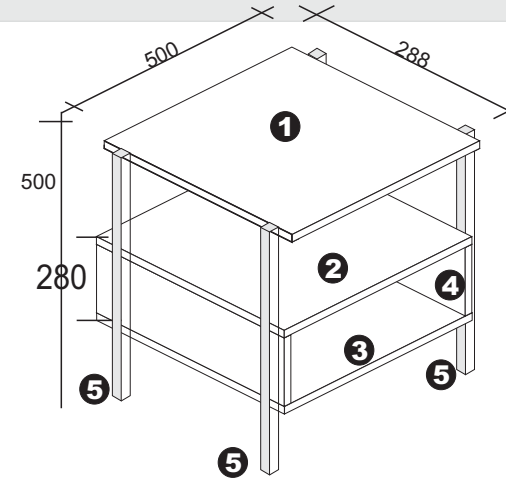
10 Kg

Peso Máximo suportado pelo produto

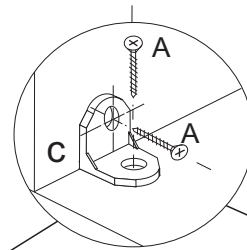


- |   |                       |                   |
|---|-----------------------|-------------------|
| 1 | Tampo Superior - 1 pç | - 500 x 288 x 1,5 |
| 2 | Tampo do nicho - 1 pç | - 500 x 288 x 1,5 |
| 3 | Base do nicho - 1 pç  | - 500 x 288 x 1,5 |
| 4 | Lateral - 2 pç        | - 250 x 288 x 1,5 |
| 5 | Pés - 4 pç            | - 2,5 x 2,5 x 500 |

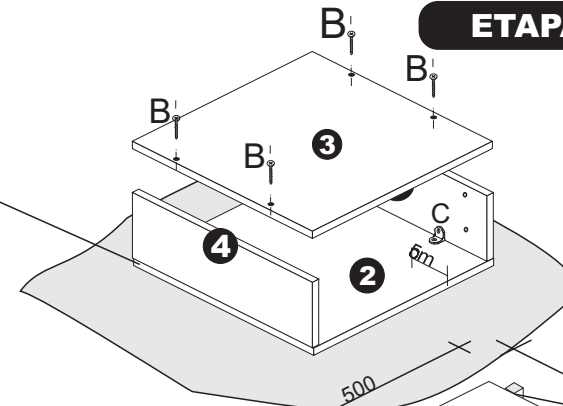
COMPONENTES		QNT
A	PARAFUSO CC 4 X 16	20
B	PARAFUSO CC 4 X 50	4
C	CANTONEIRA CROMADA	9
D	PARAFUSO CC 4 X 30	8
E	CAVILHA 6 X 30	10
F	TAPA FURO	8



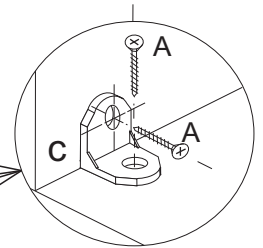
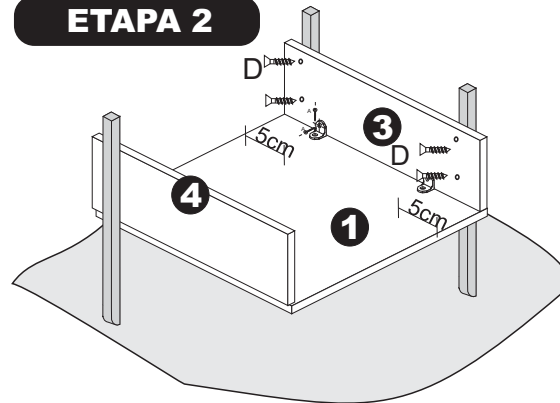
**ETAPA 1**



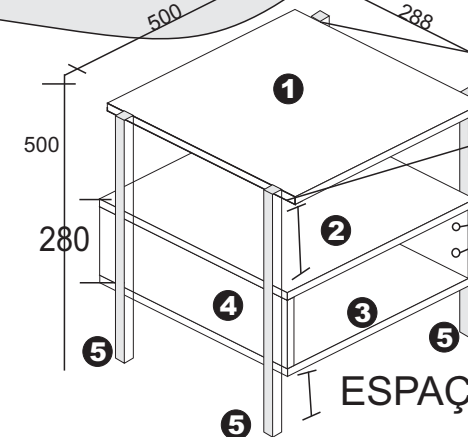
OBS:  
fixar as cantoneiras sempre a 5 cm para dentro da borda



**ETAPA 2**



**ETAPA 3**



ESPAÇO ENTRE ELES 10CM

