

Estilare

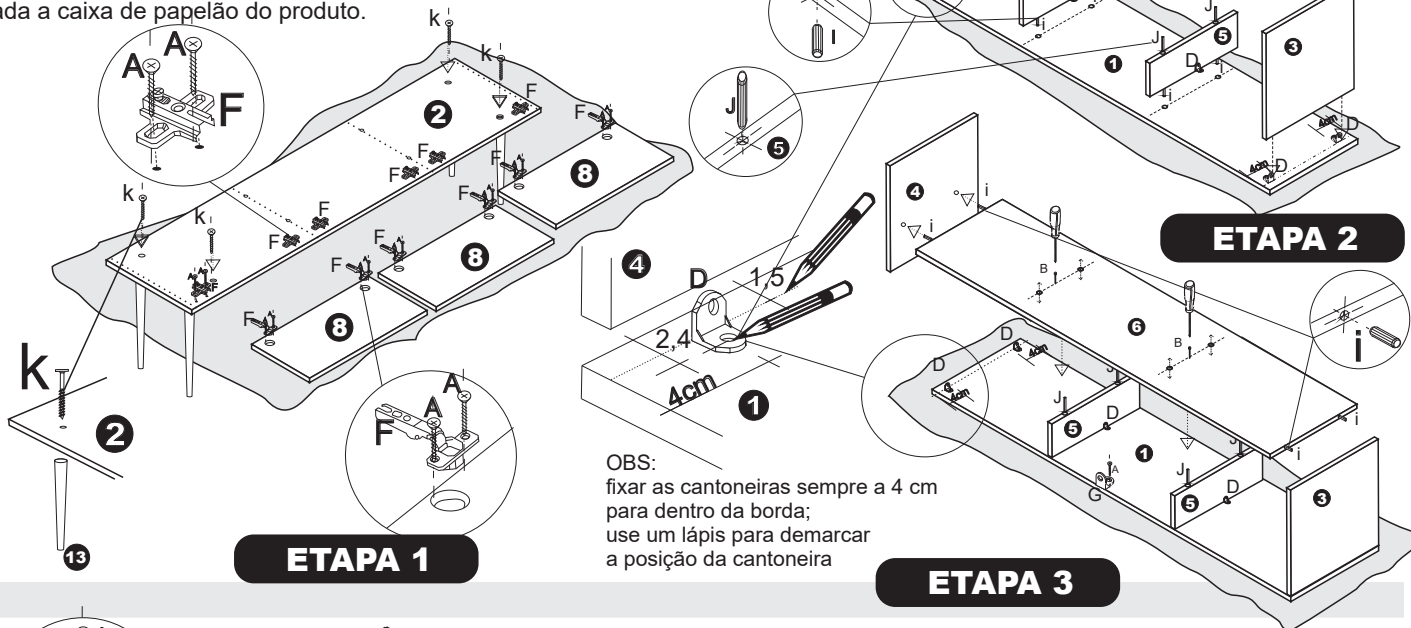
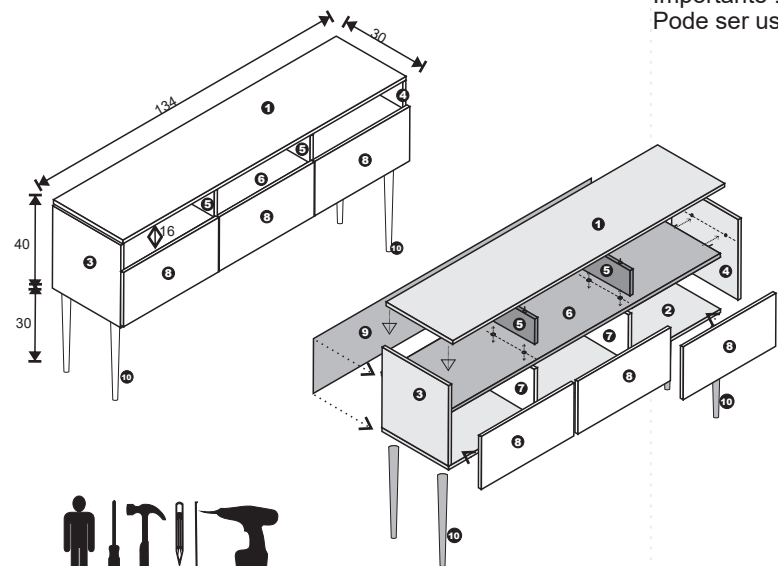
Móveis

Linha Porte Urbano

Em caso de dúvidas entre em contato S.A.C (51)99804-1825 e-mail - estilare@estilare.com.br

PRÉMONTAGEM

Importante ! Ao montar as peças e o móvel, utilize uma proteção no chão. Pode ser usada a caixa de papelão do produto.



ETAPA 1

OBS: fixar as cantoneiras sempre a 4 cm para dentro da borda; use um lápis para demarcar a posição da cantoneira

ETAPA 2

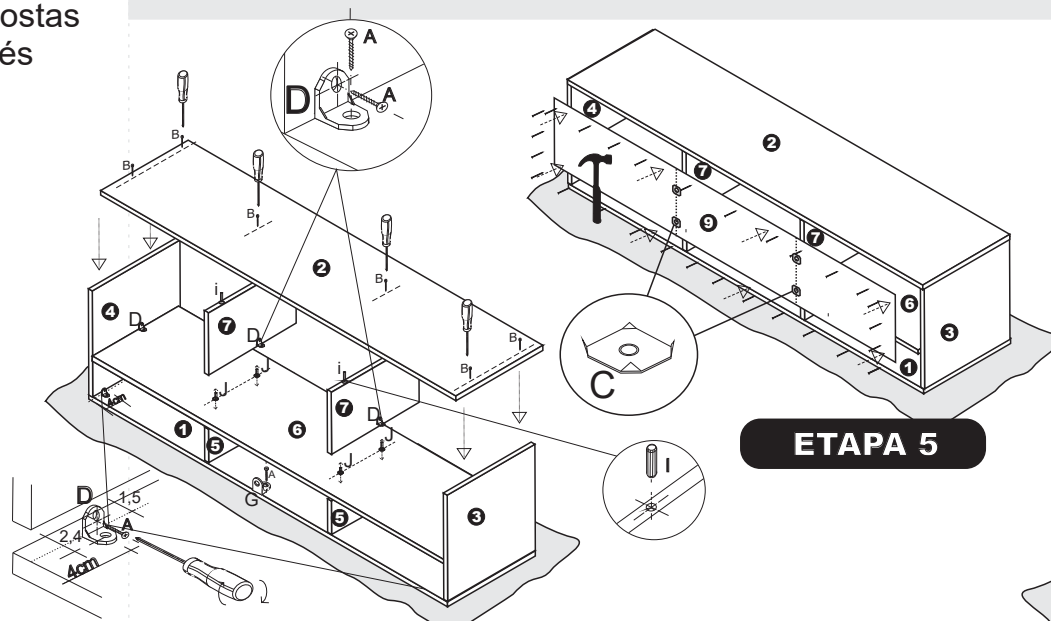


ETAPA 3

- 1 Tampo
- 2 Base
- 3 Lateral E
- 4 Lateral D
- 5 Lat. int. sup
- 6 Prateleira
- 7 Lat. int. inf
- 8 Portas
- 9 Costas
- 10 Pés

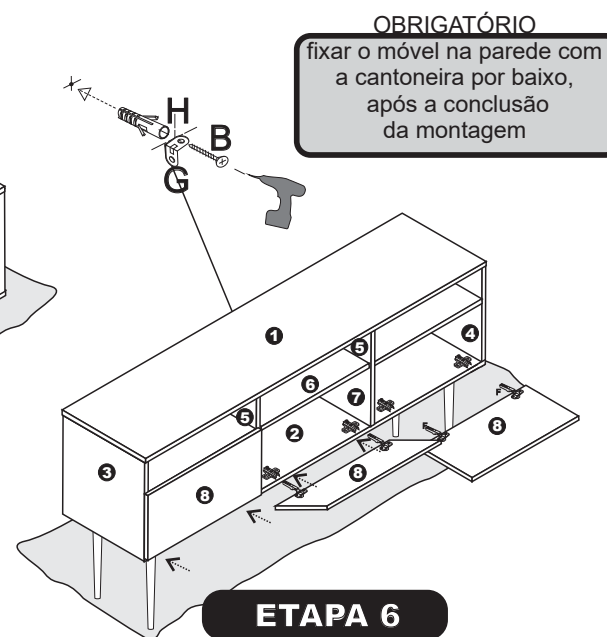
COMPONENTES QNT

COMPONENTES	QNT
A PARAFUSO CC 4 X 16 48	48
B PARAFUSO CC 4 X 50 9	9
C CHAPINHA DE FIXAÇÃO DOS FUNDOS 4	4
D CANTONEIRA CROMADA 10	10
E PREGO 10 X 10 40	40
F DOBRADIÇA 6	6
G CANTONEIRA DE METAL 1	1
H BUCHA Ø8 1	1
I CAVILHA 6 X 30 12	12
J CAVILHA 6 X 60 4	4
K PARAFUSO FLAGEADO 5 X 70 4	4



ETAPA 4

ETAPA 5



ETAPA 6

OBRIGATÓRIO
fixar o móvel na parede com a cantoneira por baixo, após a conclusão da montagem