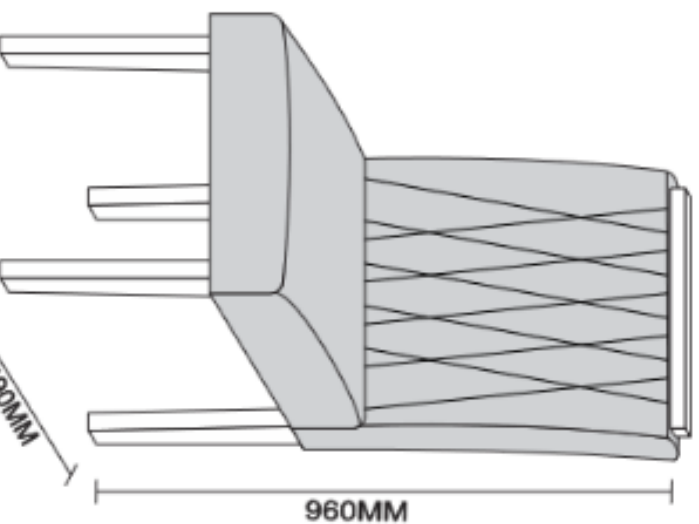


# REF.: 13013 - CADEIRA ANA



## manual de montagem

### Caro montador !!!

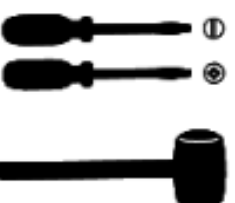
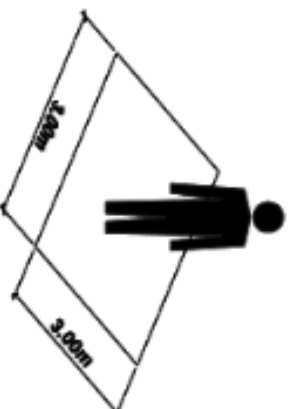
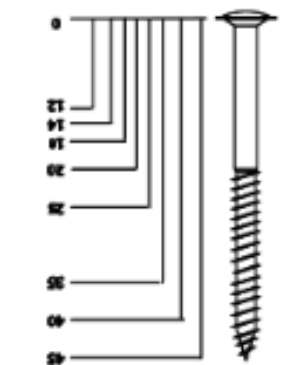
Para uma melhor montagem de nosso produto siga as seguintes instruções:

- Retire todas as peças da caixa e Identifique-as;
- Separe e confira todos os acessórios;
- Deixe as peças em uma posição segura para não danificá-las;
- Utilize a própria embalagem como tapete para a montagem

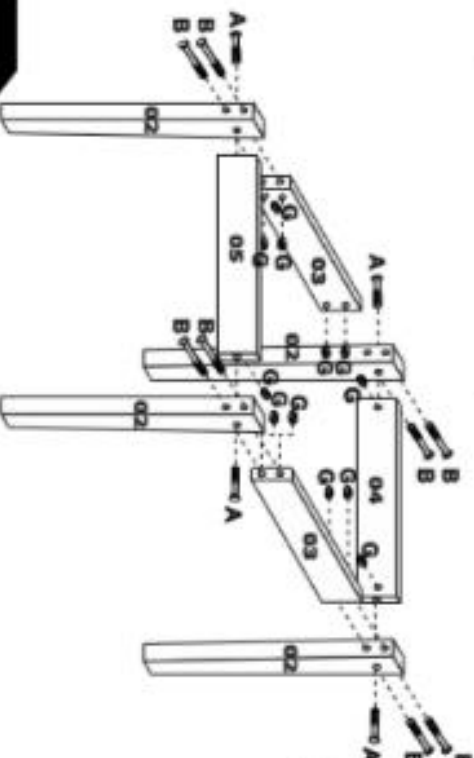
### Acessórios

<b>A</b> Cod. 0080 	<b>B</b> Cod. 0077 	<b>C</b> Cod. 0082 	<b>D</b> Cod. 0310 	<b>E</b> Cod. 0728 
Paraf. 1/4"x270mm - 04un Cod. 0045	Paraf. 1/4"x100mm - 08un Cod. 0097	Paraf. Flang. 3,5 x 12mm - 82un Cod. 0055	Paraf. 5,0x40mm Flangado - 04un Cod. 0098	Carilha Plástica Estrada - 04un Cod. 0101
<b>F</b> Cod. 0057 	<b>G</b> Porca Cod. 0097 	<b>H</b> Chapa de União - 02un 	<b>I</b> Prego 10 x 10 - 04un 	<b>J</b> Sapata Plástica - 04un 
Cartoneira de metal - 04un	Cilindrica 12x12 - 12un			
<b>K</b> Cod. 0057 				
Cartoneira de metal - 04un				

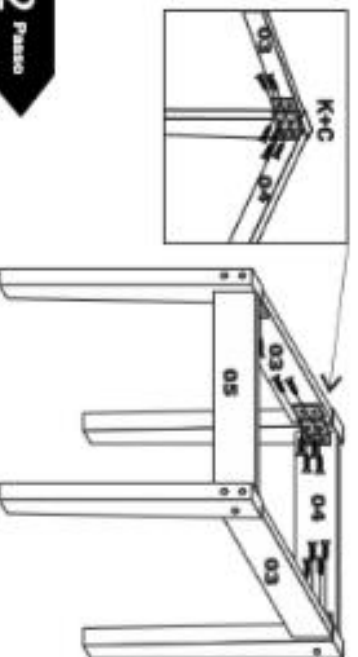
### Ferramentas utilizadas para a montagem



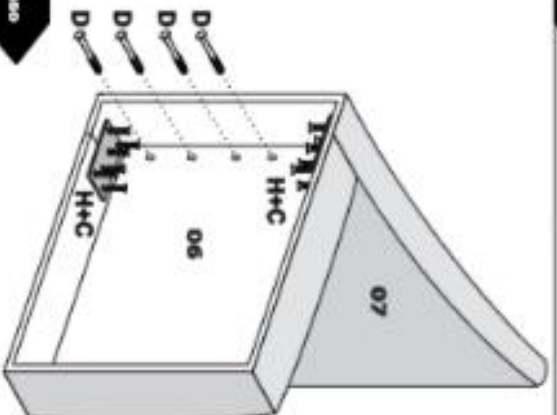
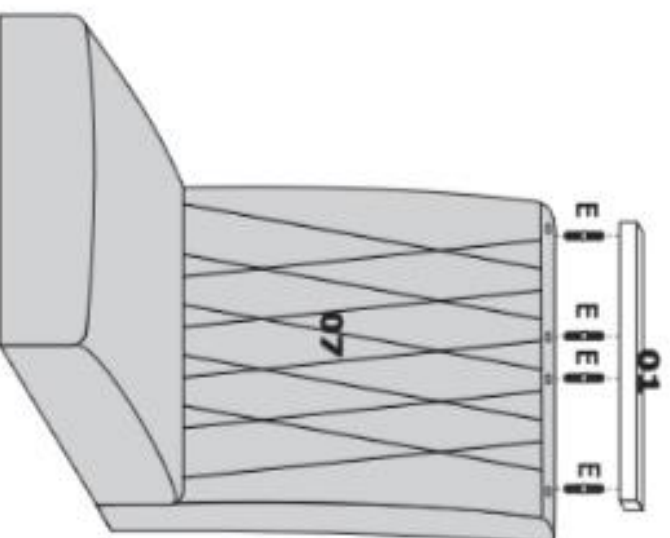
Ref.	Cód.:	Descrição	Qtd
01	1300801	Aplicativo	01
02	1300802	Pé	04
03	1300803	Barra Lateral	02
04	1300804	Barra Traseira	01
05	1300805	Barra Frontal	01
06	1300814	Assento	01
07	1301301	Encosto Carl Ann	01



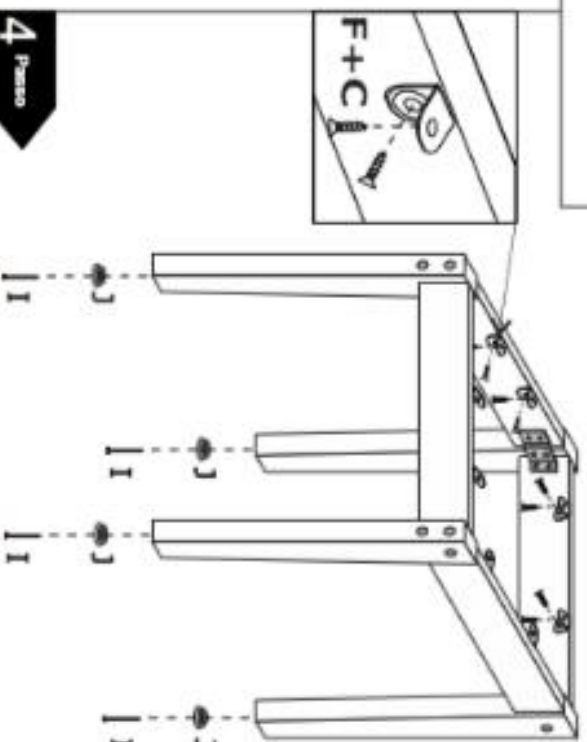
1 Passo



2 Passo



3 Passo



4 Passo

## CERTIFICADO DE GARANTIA

A NEW CEVAL, solicita ao cliente a leitura prévia do esquema de montagem para a melhor montagem do produto.

A garantia complementar abrange todas as peças, partes e componentes que eventualmente apresentem defeito de fabricação no prazo de 03 meses, contando apartir da entrega do produto ao consumidor, de acordo com a nota fiscal de compra, que passa a fazer parte integrante deste certificado.

**O compromisso de garantia cessará caso:**

A) O produto seja adulterado ou consertado por pessoa não autorizada pela loja.  
B) Haja utilização de peça ou componente não original, adequado ao produto.

C) O defeito seja decorrente de negligência do montador ou do consumidor em relação às instruções do esquema importante: Este desenho deverá ficar em posse do cliente para eventuais assistências técnicas, pois as mesmas de montagem.

só serão atendidas com o envio deste desenho, assinalado a peça que está com defeito.  
Nota: A Assistência técnica deverá ser solicitada à loja.



## CUIDADOS COM A LIMPEZA DO PRODUTO

-Use somente uma flanela macia e seca:

-Não se pode usar produtos de limpeza como álcool, lustra-móveis etc:

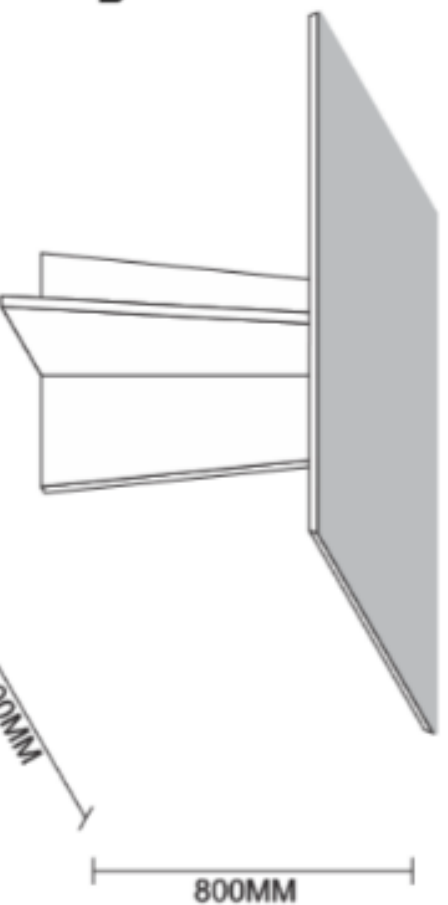
-Evite encostar o produto na parede para melhorar a ventilação e evitar umidade:

-Evite arrastar o produto. Caso seja imprescindível, esvazie-o totalmente e puxe-o em local bem próximo a ela.

-Evite expor o móvel à umidade ou à luz solar direta, ou outra forma de calor.



# REF.: 23029 - MESA ANA 1,200



## manual de montagem

### Caro montador !!!

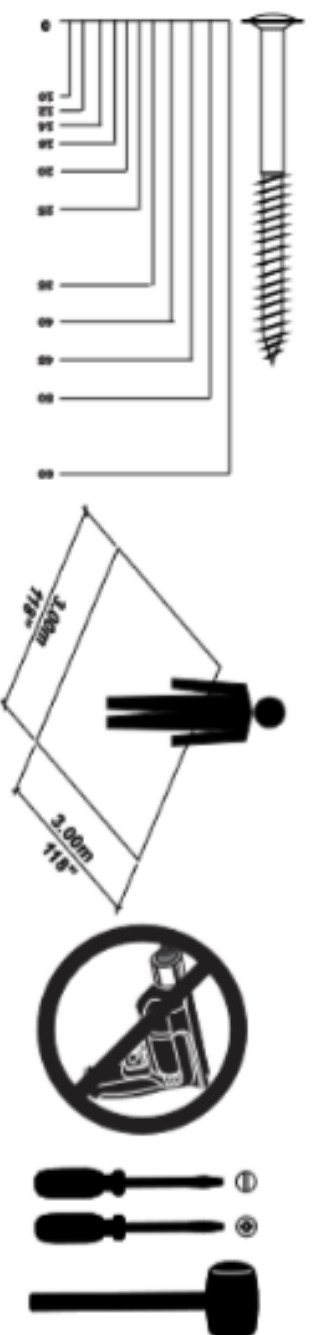
Para uma melhor montagem de nosso produto siga as seguintes instruções:

- Retire todas as peças da caixa e Identifique-as;
- Separe e confira todos os acessórios;
- Deixe as peças em uma posição segura para não danificá-las;
- Utilize a própria embalagem como tapete para a montagem

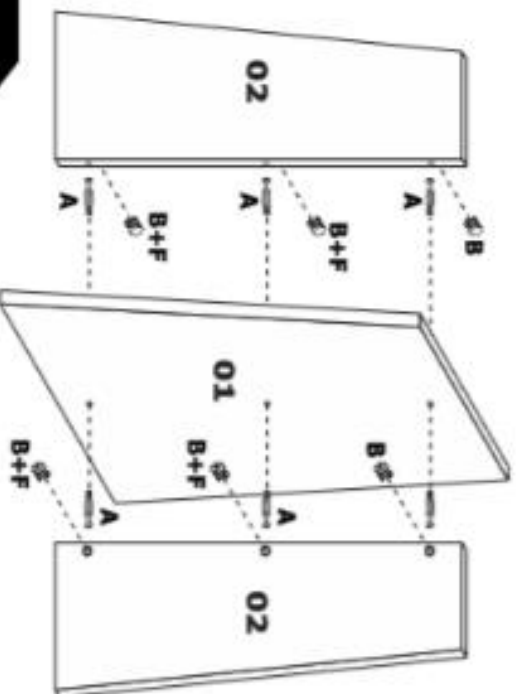
### Acessórios

<b>A</b>	Cod. 0051 Pino girofix - Ø8un Cod. 0102	<b>B</b>	Cod. 0050 Castanha Girofix - Ø8un Cod. 0094	<b>C</b>	Cod. 0086 Paraf. Cabeça plana Phillips 3,6x25mm - Ø8un Cod. 0533
<b>D</b>	Seta com regulagem - Ø8un	<b>E</b>	Paraf. 5,0x35mm Estrutural - Ø8un	<b>F</b>	Tapas Furo Plástico - Ø8un

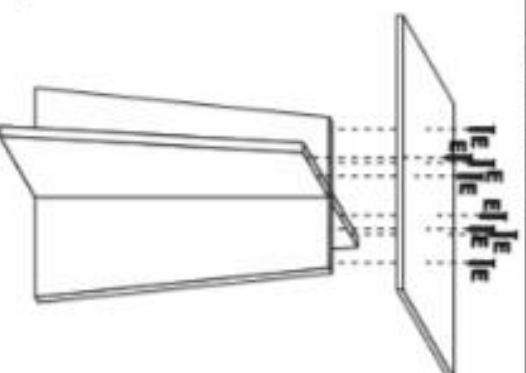
### Ferramentas utilizadas para a montagem



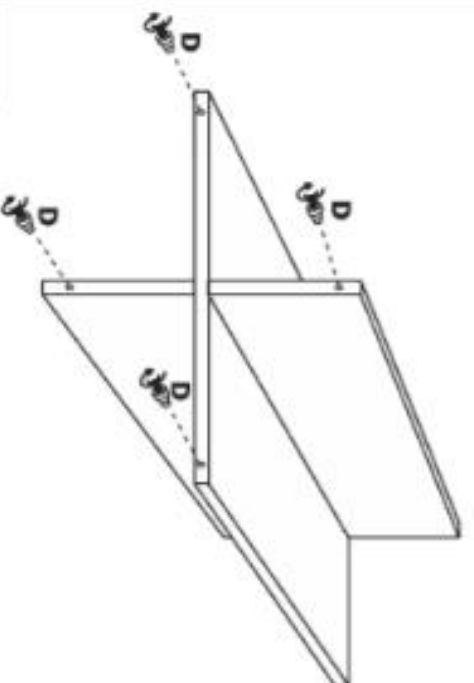
Ref.	Cód.:: Fabrica	Descrição	Qtd
01	2302901	Lateral Maior	01
02	2302902	Lateral Menor	02
03	2302903	Suporte do Tampo	01
04	230252	Tampo c/ Vidro	01



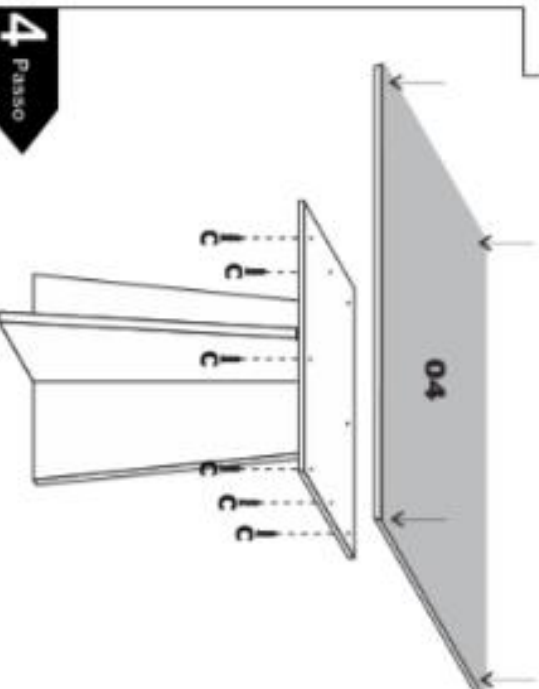
**1** Passo



**3** Passo



**2** Passo



**4** Passo

### CERTIFICADO DE GARANTIA

A NEW CEVAL, solicita ao cliente a leitura prévia do esquema de montagem para a melhor montagem do produto. A garantia complementar abrange todas as peças, partes e componentes que eventualmente apresentem defeito de fabricação no prazo de 03 meses, contando apartir da entrega do produto ao consumidor, de acordo com a nota fiscal de compra, que passa a fazer parte integrante deste certificado.



#### O compromisso de garantia cessará caso:

- O produto seja adulterado ou consertado por pessoa não autorizada pela loja.
- Haja utilização de peça ou componente não original, adequado ao produto.
- O defeito seja decorrente de negligência do montador ou do consumidor em relação às instruções do esquema de montagem.

Importante: Este desenho deverá ficar em posse do cliente para eventuais assistências técnicas, pois as mesmas só serão atendidas com o envio deste desenho, assinalado a peça que está com defeito.

Nota: A Assistência técnica deverá ser solicitada à loja.

#### CUIDADOS COM A LIMPEZA DO PRODUTO

- Use somente uma flanela macia e seca:
- Não se pode usar produtos de limpeza como álcool, lustra-móveis etc:
- Evite encostar o produto na parede para melhorar a ventilação e evitar umidade:
- Evite arrastar o produto. Caso seja imprescindível, esvazie-o totalmente e puxe-o em local bem próximo a ela.
- Evite expor o móvel à umidade ou à luz solar direta, ou outra forma de calor.

