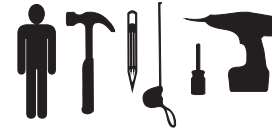
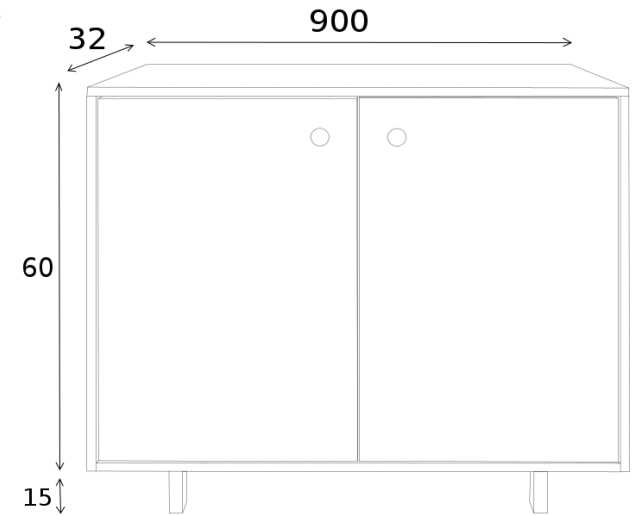


PRÉMONTAGEM

Importante ! Ao montar as peças e o móvel, utilize uma proteção no chão. Pode ser usada a caixa de papelão do produto.

ATENÇÃO:

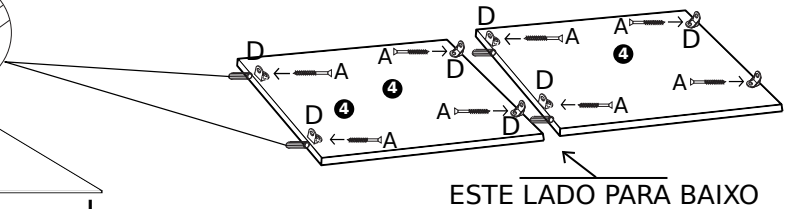
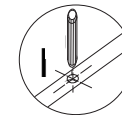
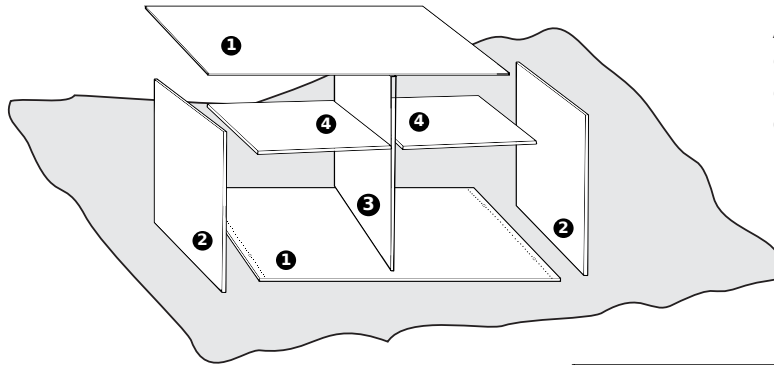
1. Parabéns, você adquiriu um produto com a qualidade ESTILARE Móveis;
2. Antes de iniciar a montagem leia e observe severamente este manual.
3. IMPORTANTE; para que o produto não perca a garantia, solicitamos observar atentamente as orientações de montagem como:  
Fixação do produto na parede, colocação correta de cavilhas e ferragens, etc...
4. Caso não sinta segurança em realizar a montagem deste produto, contrate um profissional capacitado.
5. Aconselhamos utilizar a embalagem para forrar o chão, a fim de não danificar o produto;
- 6 . LIMPEZA: Pano levemente umedecido seguido por pano seco.  
Não utilize produtos químicos ou Abrasivos.
- 7 . GARANTIA: A garantia dos produtos fabricados pela ESTILARE Móveis, abrange defeitos de fabricação, no prazo estabelecido pelo código de defesa do consumidor, em seu artigo 26,II, o qual prevê a garantia legal de 90 (noventa) dias



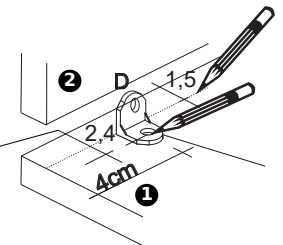
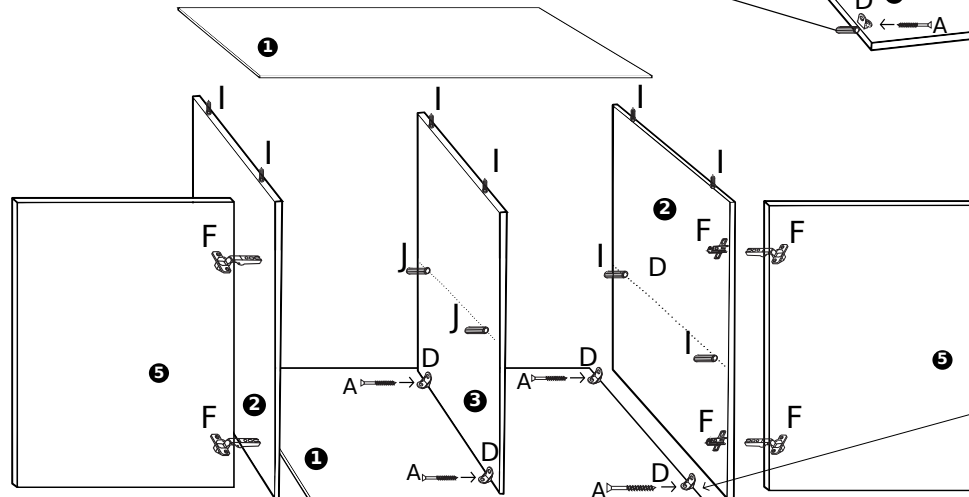
OBS:  
Antes de começar coloque todas as cavilhas e ferragens em suas posições indicadas.

**ETAPA 1**  
**PRE MONTAGEM**

COMPONENTES	QNT
A  PARAFUSO CC 4 X 16	47
B  PARAFUSO CC 4 X 50	9
C  PARAFUSO CC 4 X 30	2
D  CANTONEIRA CROMADA	15
E  PREGO 10 X 10	40
F  DOBRADIÇA SUPER ALTA	4
G  CANTONEIRA DE METAL	1
H  BUCHA 06	1
I  CAVILHA 6 X 30	18
J  CAVILHA 6 X 60	2
K  CHAPINHA DE FIXAÇÃO DOS FUNDOS	8
L  PUXADOR DE MADEIRA	2
M  PÉ DE MADEIRA 150X20X20	4



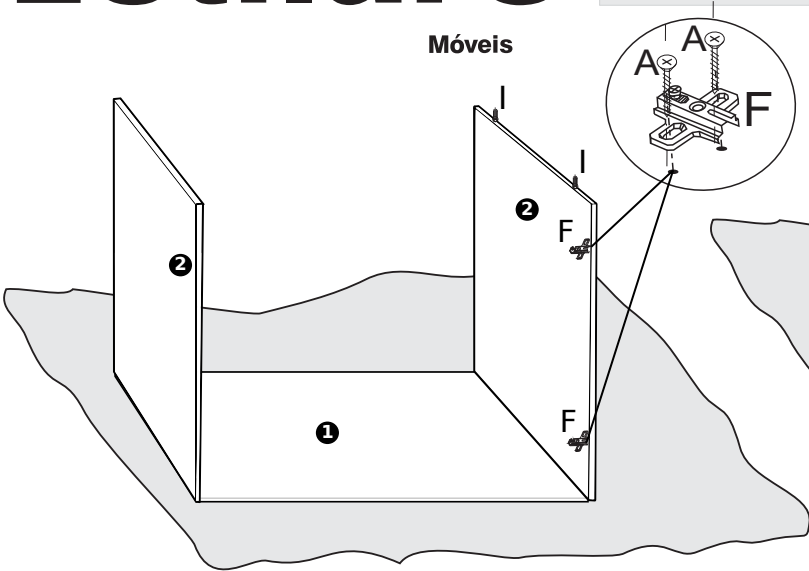
- 1** Base e teto - 2 pç 90X32X1,5
- 2** Lateral - 2 pç 57X32X1,5
- 3** Divisória - 1 pç 57X30,3X1,5
- 4** Prateleira - 2 pç 42,8X30,3X1,5
- 5** Porta - 2 pç 56,6X43,1X1,5
- 6** Costa - 4 pç 44,7X29,7X0,3



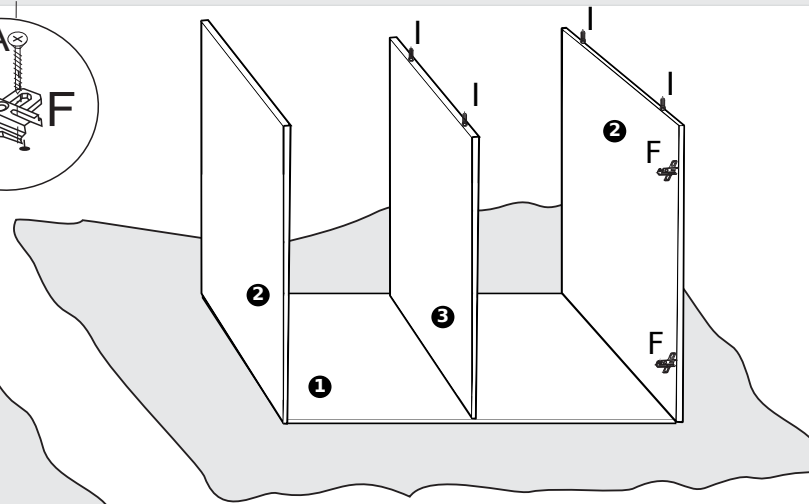
# Estilare

Em caso de dúvidas entre em  
contato S.A.C (51)998041825  
e-mail - estilare@estilare.com.br

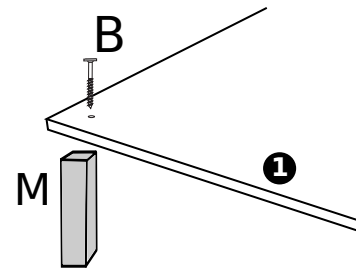
Móveis



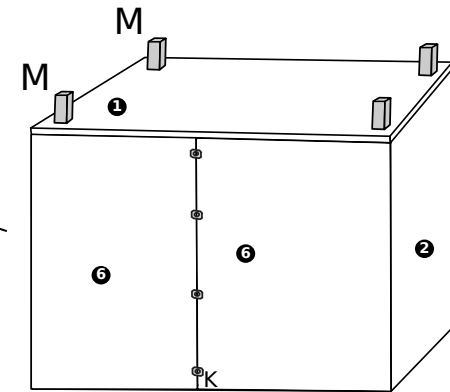
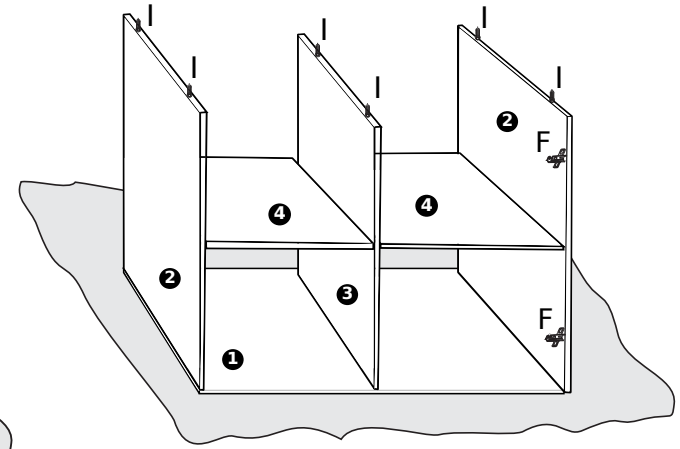
ETAPA 2



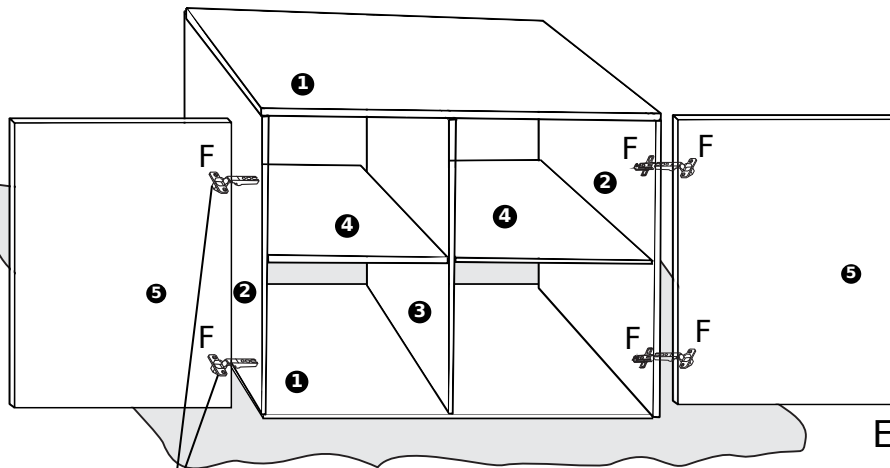
ETAPA 3



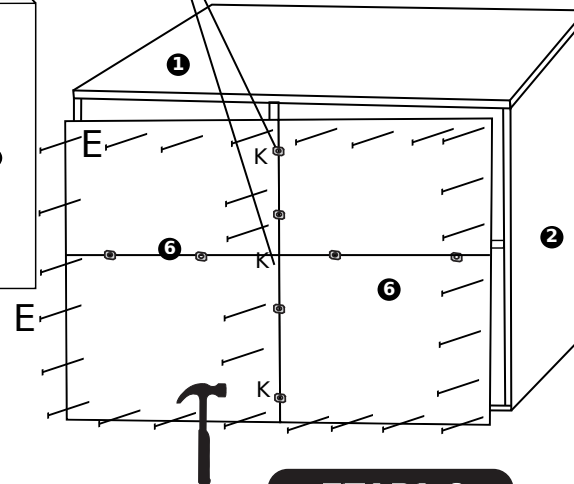
ETAPA 4



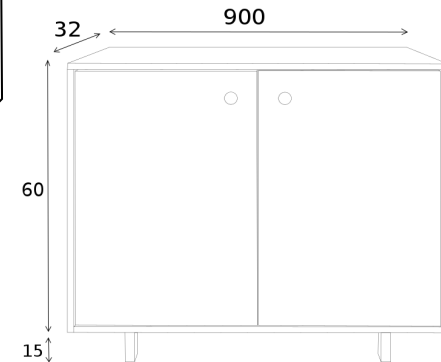
ETAPA 7



ETAPA 5



ETAPA 6



OBRIGATÓRIO  
fixar o móvel na parede com  
a cantoneira por baixo,  
após a conclusão  
da montagem