

MANUAL DE INSTRUÇÕES

Instalação | Manutenção | Uso | Segurança

DESCASCADOR DE BATATAS, CEBOLAS E ALHOS

Modelos

DA.6

DB.6

DC.6

DA.10

DB.10

DC.10



Imagem meramente ilustrativa.
Aparência do equipamento
varia conforme modelo.



BIMG BRASIL - Indústria de Máquinas para Gastronomia Ltda.

PARABÉNS,

Você acaba de adquirir um equipamento BIMG-BRASIL, produto da mais alta qualidade, segurança e eficiência.

Fundada em 1989, a BIMG-BRASIL é uma empresa respeitada como uma das melhores e mais completas empresas do ramo de fabricação de equipamentos para gastronomia.

A inovação constante e o aperfeiçoamento de seus produtos, com a utilização de matérias-primas de primeira linha, asseguram produtos de qualidade superior, consumidos no Brasil e em mais de 25 países pelo mundo todo.

A CONFIANÇA E CERTEZA DE UM BOM PRODUTO ESTÃO NO NOME

BIMG BRASIL FABRICANTE DOS PRODUTOS



IMPORTANTE:

**PRODUTO PARA USO PROFISSIONAL. NÃO UTILIZE SEM ANTES LER COM ATENÇÃO O MANUAL.
EM CASO DE DÚVIDAS, ENTRE EM CONTATO CONOSCO:**

BIMG-BRASIL Indústria de Máquinas para Gastronomia Ltda.

CNPJ 11.193.347/0001-14 - CREA 131726-3

Rod. Antônio Heil – KM 23 Nº 5825 – Bairro: Limoeiro – CEP 88352-502 - Brusque – SC – Brasil

Fone/fax. +55 47 3251-5555 - Site: www.metvisa.com.br

E-mail: sac@metvisa.com.br - vendas@metvisa.com.br

ÍNDICE

1. Informações sobre Segurança	4
1.1 Advertências Gerais	4
1.2 Segurança Mecânica	5
1.3 Segurança Elétrica	6
2. Características Técnicas	7
2.1 Principais Componentes	7
2.2 Dados Técnicos	8
2.3 Fornecimento e Eliminação das Embalagens do Aparelho	9
3. Instalação	9
3.1 Disposição do Aparelho	9
3.2 Instalação Hidráulica	10
3.3 Conexão Elétrica	11
3.4 Medidas de Segurança e Instrução ao Usuário	13
4. Uso do Aparelho	13
4.1 Utilidade	13
4.2 Comandos	13
4.3 Procedimentos de Operação.....	14
5. Limpeza e Manutenção	16
5.1 Procedimentos para Limpeza e Produtos Utilizados	16
5.2 Manutenção e Procedimentos em Caso de Avarias	18
5.3 Interrupção Prolongada no Uso do Aparelho	18
6. Análise e Resolução de Problemas	19
6.1 Problemas, possíveis causas e soluções	19
7. Vida Útil do Aparelho e seus Componentes	20
8. Normas Aplicáveis	20
9. Anexos	21
Esquema Elétrico	21
Desenho em Explosão - DA/DB/DC.6	22
Lista de Peças de Reposição - DA/DB/DC.6	23
Desenho em Explosão - DA/DB/DC.10	24
Lista de Peças de Reposição - DA/DB/DC.10	25
Termo de Garantia (para mercado brasileiro)	26



ATENÇÃO!

As características, fotos e figuras apresentadas neste manual deverão ser consideradas a título informativo. A BIMG BRASIL reserva-se o direito de realizar as modificações que se julguem necessárias sem prévio aviso.

1. Informações sobre Segurança

1.1 Advertências Gerais

- Há cuidados/precauções que devem ser observados quando da montagem, da utilização, da manutenção e interrupção do uso deste aparelho;
- Antes de realizar qualquer operação (montagem, utilização (uso), manutenção e reutilização após interrupção prolongada no uso do aparelho), leia atentamente o manual;
- O aparelho deve ser utilizado por pessoal instruído e conhecedor das normas de uso e de segurança descritas neste manual;
- Este aparelho não se destina à utilização por pessoas (inclusive crianças) com capacidades físicas, sensoriais ou mentais reduzidas, ou por pessoas com falta de experiência e conhecimento, a menos que tenham recebido instruções referentes à utilização do aparelho ou estejam sob a supervisão de uma pessoa responsável pela sua segurança;
- Recomenda-se que as crianças sejam vigiadas para assegurar que elas não estejam brincando com o aparelho;
- No caso de alternância do pessoal que trabalhará com o aparelho, o novo operador deverá estar instruído sobre as normas e o funcionamento do mesmo;
- O operador deverá usar os **EPI's adequados** (equipamentos de proteção individual). Como por exemplo: usar toca nos cabelos evitando que os mesmos tranquem nas partes móveis do aparelho;
- O operador deverá estar sempre atento para situações que podem causar riscos de acidentes e evitá-las. Como por exemplo: evitar trabalhar com mangas de uniformes folgadas, onde as mesmas poderão trancar nas partes móveis, causando acidentes;
- Após ser realizada a leitura e esclarecidas todas as dúvidas, este manual deverá ser guardado com cuidado em local de fácil acesso, conhecido por todas as pessoas que irão operar o aparelho e colocado à disposição das pessoas que realizarão manutenção, para eventuais consultas. Sempre que surgir qualquer dúvida, não deixe de consultar o manual. Não opere o aparelho de forma alguma com dúvidas;
- Na instalação, é imprescindível colocar este manual à disposição dos profissionais que farão a mesma;
- Antes de começar a limpeza e qualquer tipo de manutenção, é imprescindível desconectar o aparelho da rede de alimentação elétrica;
- Verificar periodicamente o estado dos cabos e das partes elétricas;
- Não ligue o aparelho sem a fixação da proteção labirinto. Inserir somente produtos específicos ao que o aparelho se destina e nunca coloque as mãos, dedos ou objetos diretamente no disco descascador com o aparelho ligado, pois pode vir a causar acidente.



ATENÇÃO!

Não efetuar reparos por conta própria. Dirigir-se a assistência técnica autorizada pelo fabricante. Utilizar somente peças originais em seu aparelho.

1.2 Segurança Mecânica

- Antes de ligar o aparelho, certifique-se que a proteção labirinto esteja fixada com os parafusos e arruelas. Nunca opere o aparelho sem a proteção devidamente fixada.



- Inserir somente produtos específicos ao que o aparelho se destina e nunca coloque as mãos, dedos ou objetos diretamente no disco descascador com o aparelho ligado, pois pode vir a causar acidente;



IMPORTANTE

O fabricante não se responsabiliza por possíveis danos diretos ou indiretos causados pelo não cumprimento das normas e instruções apresentadas neste manual.

O aparelho descrito neste manual atende ao regulamento contra risco do tipo mecânico. Foram observados os requisitos da norma: NR-12 e INMETRO (consultar item 8 Normas Aplicáveis).

A segurança mecânica se obtém com:

1. **Gabinete** que protege todo o motor, evitando contato com água, poeira e outros materiais. Impede também o acesso a partes móveis, como o disco descascador;
2. **Proteção labirinto**, impede do alimento em processamento de cair para fora do bocal e protege o operador do acesso ao disco descascador;
3. **Cabeçote coletor** com design funcional, direciona o alimento processado para um recipiente, sem que o operador tenha contato com o disco descascador e o alimento;
4. **Base** do aparelho com pés antiderrapantes.



ATENÇÃO!

Sempre que for removido algum item referido a segurança do aparelho (como por exemplo, ao fazer limpeza ou manutenção), reponha em seu devido lugar e confirme se está realizando sua função corretamente.

1.3 Segurança Elétrica

- Verifique periodicamente o estado dos cabos e das partes elétricas;
- Se o cabo de alimentação estiver danificado, deverá ser substituído por um novo. A troca deve ser feita pelo fabricante, agente autorizado ou por uma pessoa qualificada, a fim de evitar riscos;

- Não utilizar jatos d'água na parte inferior do aparelho onde se encontra o motor e partes elétricas, pois pode vir a causar choque elétrico. Para limpeza de seu aparelho, siga as instruções do item 5 deste manual;
- Não trabalhe com o aparelho em locais úmidos, nem com roupas e calçados molhados. Coloque calçado adequado, isto evitará choques elétricos e até mesmo a morte;
- Disponha o aparelho sobre uma superfície firme, seca e bem nivelada;
- Jamais proceda qualquer operação de manutenção, regulagem ou desmontagem do aparelho com ele ligado. Para tais procedimentos, certifique-se que o mesmo esteja desligado, retirando o plugue da tomada elétrica.

Os componentes utilizados para a segurança contra os riscos elétricos foram selecionados de acordo com a norma: NR-12 (consultar item 8 Normas Aplicáveis). Dado o perfeito isolamento de todas as partes elétricas e a ótima resistência de todos os materiais empregados, este aparelho está apto a realizar os trabalhos a que se propõem.



ATENÇÃO!

Sempre que for removido algum item referido a segurança do aparelho (como por exemplo, ao fazer limpeza ou manutenção), reponha em seu devido lugar e confirme se está realizando sua função corretamente.

2. Características Técnicas

2.1 Principais Componentes

Para o aparelho descrito neste manual, a segurança no uso, a limpeza, a manutenção e a máxima higiene são garantidas pelo design e pelo projeto especial de todas as peças, e também, por ser utilizado aço inox e outros materiais aptos para o contato com os alimentos.

O aparelho foi construído com as seguintes características:

- **Base e discos descascadores** são confeccionados em ferro fundido. A base é revestida com pintura eletrostática epoxi, uma excelente proteção anticorrosiva. Os discos são revestidos com grãos abrasivos que realizam o desgaste das cascas dos alimentos;
- **Cabeçote coletor** em aço inoxidável 430, que tem resistência à corrosão superior a de outros aços;
- **Gabinete e proteção labirinto** são produzidos em aço inoxidável 304, que resiste ao ataque de diversos agentes corrosivos, como a maioria dos ácidos orgânicos, substâncias orgânicas em geral, álcalis, oxi-sais, etc..

Observação: o aço inoxidável 304 é atacado por ácido sulfúrico, e também não resiste ao ácido clorídrico, ao ácido sulfúrico diluído, aos cloretos e haletos em geral.

Vide a seguir os principais componentes do aparelho:



Nota: Para desenho explodido com lista de peças de reposição, consulte os anexos (pág. 22 até 25).

Disco com marcação "A"

Descascador de Alhos
(Modelos: DA.6 e DA.10)



Disco com marcação "B"

Descascador de Batatas
(Modelos: DB.6 e DB.10)



Disco com marcação "C"

Descascador de Cebolas
(Modelos: DC.6 e DC.10)



2.2 Dados Técnicos

Modelo	Medidas Nominais Larg.xAlt.xFundo (mm)	Peso Líq. (kg)	Tensão (V)	Corrente Nominal (A)	Capacidade (kg)
DA6BIVMF60N5_	370x715x510	24	127/220	5,3/2,4	6
DB6BIVMF60N5_					
DC6BIVMF60N5_					
DA10BIVMF60N5_	440x880x590	40,5	127/220	9,5/4,2	10
DB10BIVMF60N5_					
DC10BIVMF60N5_					

Nível de ruídos: 75 dB.



ATENÇÃO!

Características como: modelo, nº serie e tensão elétrica do aparelho estão indicadas na etiqueta de dados (figura a seguir). Antes da instalação, verificar se a tensão de alimentação do aparelho está de acordo com a da rede elétrica.



2.3 Fornecimento e Eliminação das Embalagens do Aparelho

O aparelho é embalado com madeira ou papelão, para garantir a perfeita integridade do mesmo durante o transporte e é acompanhado dos seguintes documentos:

- Manual de Instruções para Instalação, Uso, Manutenção e Segurança;
- Termo de Garantia (para mercado brasileiro).

IMPORTANTE

Os componentes da embalagem (papelão, madeira, espuma, tiras, etc.) são produtos assimiláveis aos resíduos sólidos urbanos e podem ser eliminados sem dificuldade. No caso em que o aparelho seja instalado em países que existam normas diferentes, eliminar as embalagens segundo as normas vigentes. Realize a eliminação correta do produto ajudando a proteger o meio ambiente. Para obter maiores informações sobre a reciclagem do mesmo, entre em contato com as autoridades locais competentes, com os serviços de recolhimento de lixo ou com o estabelecimento onde adquiriu o produto.

3. Instalação

3.1 Disposição do Aparelho

A conexão com a rede elétrica e a disposição para o funcionamento devem ser realizados por profissional qualificado. Verifique se a tensão do aparelho está de acordo com a da rede elétrica.

Na instalação, é imprescindível colocar este manual à disposição dos profissionais que realizarão a mesma.

Para garantir o correto funcionamento e segurança, deve-se posicionar o aparelho em uma área suficientemente ampla, com piso bem nivelado, seco e estável, longe de fontes de calor, e em local onde não haja tráfego intenso de pessoas. Instale seu aparelho deixando uma distância de no mínimo 50 cm em torno dele, de forma que tenha espaço suficiente para realização de inspeção, manutenção, limpeza e uso.



ATENÇÃO!

Para movimentar ou transportar o aparelho, nunca utilize o cabeçote coletor como apoio para erguê-lo, pois poderá danificar o aparelho e causar acidentes. Use a base (próximo ao pé) e a parte superior do aparelho para transportá-lo.

3.2 Instalação Hidráulica

Recomenda-se que o aparelho seja instalado próximo a uma torneira, já que utiliza água corrente para diminuir a rigidez da casca do alimento facilitando o processamento e também para escoar os resíduos do processo.

O aparelho é fornecido com apenas uma conexão (niple 1/2") para engate de mangueira ou para adaptação de um tubo de alimentação de água (mangueira e tubos não acompanham o aparelho). A mangueira que será utilizada para conexão com a rede de água, deve estar de acordo com a norma IEC 61770. A pressão da água para abastecimento do aparelho deve corresponder a um nível de 2 a 80 m acima do nível da torneira de alimentação (de 0,2 a 8 kgf/cm² ou de aproximadamente 20 kPa a 800 kPa).

Através de uma das formas de alimentação informadas, jogue água em abundância sobre o produto processado; isto facilita o escoamento de todo resíduo / casca do produto através do dreno (tubo de vazão) do aparelho, além de deixar o aparelho sempre limpo e pronto para uso. Para uma boa lavagem dos produtos processados, o jato de água que entra no aparelho não deve ultrapassar o centro do disco descascador, e a vazão de água não deve ser superior a 3 litros por minuto.



ATENÇÃO!

Em caso do uso de mangueiras removíveis para alimentação do aparelho, recomenda-se que sempre sejam utilizadas mangueiras novas e que estejam em conformidade com a norma IEC 61770. No caso de trocas de mangueiras, elimine as mangueiras velhas e sempre substitua por mangueiras novas.

A mangueira de alimentação não acompanha o aparelho.

O tubo para saída da água com os resíduos do processamento, está localizado na lateral inferior esquerda do gabinete. Para escoamento da água recomenda-se que o aparelho seja instalado próximo a uma entrada de esgoto, ralo ou posicione um recipiente para canalizar ou coletar a água.



ATENÇÃO!

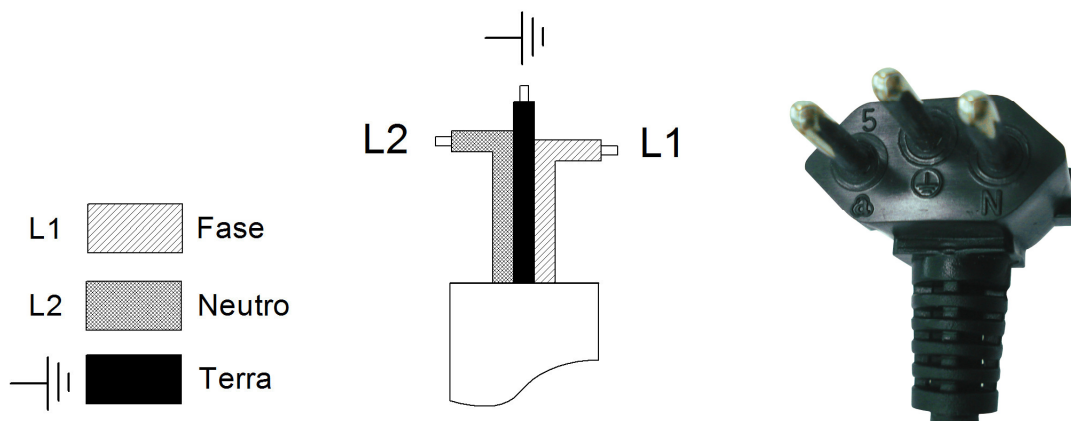
A instalação e o local onde será disposto o aparelho devem estar de acordo com as Normas de Prevenção de Riscos no Trabalho e de Segurança no Trabalho em Máquinas e Equipamentos (Norma Regulamentadora NR-12).

O fabricante não se responsabiliza por possíveis danos diretos ou indiretos causados pelo não cumprimento das ditas normas e das demais instruções apresentadas neste manual.

3.3 Conexão Elétrica

O aparelho é fornecido com um cabo de alimentação para ser conectado a uma tomada elétrica. Se o cabo de alimentação estiver danificado, ele deverá ser substituído por um cabo novo. A troca deve ser realizada pelo fabricante, agente autorizado ou pessoa qualificada, a fim de evitar riscos.

O plugue do cabo de alimentação possui 3 pinos redondos, existindo logo abaixo de cada pino, uma marcação correspondente de cada um (Fase, Terra e Neutro) . É obrigatório realizar uma boa conexão de terra, segundo o regulamento vigente.



Acompanha também com o aparelho, um terminal de aterramento equipotencial, localizado na parte inferior traseira do gabinete.



O borne identificado na figura ao lado, é uma proteção adicional ao Aterramento que é previsto na rede elétrica, ele deve ser ligado a uma barra de terminais de aterramento, independente da ligação à rede elétrica, sendo que os demais produtos que possuam partes metálicas acessíveis, e que sejam estacionários, também devem ser ligados a este barramento bem como a própria bancada de serviços, caso esta seja de material metálico. Deste modo todos estes produtos estarão sob um mesmo potencial elétrico evitando correntes de fuga indesejáveis.

O aparelho é bivolt, ou seja, pode atuar tanto em 127 V como em 220 V. Para isso, basta mudar a tensão na chave seletora de tensão que se encontra na lateral direita do aparelho ao lado do botão liga/desliga (conforme imagem do item 4.2 deste manual).



ATENÇÃO!

Antes de ligar seu aparelho, sempre verifique se a tensão de alimentação da rede é a mesma que a tensão do aparelho. Se não for a mesma, proceda com a alteração da tensão no aparelho conforme instruído a pouco.

A tensão de alimentação deste aparelho é 127/220 V (60 Hz), conforme pode ser verificado na etiqueta de tensão colada no cabo de alimentação ou conforme indicado na etiqueta de dados de placa, que se encontra na parte de trás do aparelho (veja a figura desta etiqueta no item 2.2 deste manual).

Certifique-se de que a tensão da rede elétrica onde será instalado o aparelho é compatível com a tensão indicada nestas etiquetas.

Para maiores detalhes do restante da parte elétrica do aparelho, consulte o esquema elétrico nos anexos do manual (pág. 21).

IMPORTANTE

O fabricante não se responsabiliza por possíveis danos diretos ou indiretos causados pelo não cumprimento das normas e instruções apresentadas neste manual.

3.4 Medidas de Segurança e Instrução ao Usuário

O profissional que efetua a venda do aparelho deverá instruir o usuário sobre o correto funcionamento do mesmo e deverá entregar-lhe este manual de instruções.

O usuário deverá ser informado das medidas de segurança necessárias e deverá respeitá-las, como também todas as medidas descritas neste manual.

Seu aparelho possui proteções mecânicas (consultar item 1.2 Segurança Mecânica) que impedem o acesso às partes móveis e componentes elétricos. A retirada ou adulteração destes componentes de segurança podem causar riscos graves nos membros superiores do operador.

4. Uso do Aparelho

4.1 Utilidade

Este aparelho destina-se exclusivamente a descascar batata, cebola e alho.

4.2 Comandos

O aparelho é composto por chave seletora de tensão e botão de liga-desliga que, posicionando de frente para o cabeçote coletor, se encontram na lateral direita do aparelho.



Veja descritivo de cada comando a seguir:

- **Chave Seletora de Tensão** – usada para selecionar a tensão de alimentação do aparelho (127 V ou 220 V). O valor numérico que aparece na chave seletora, é a tensão que o aparelho está configurado para receber da linha de alimentação.
- **Botão Liga/Desliga** – usado para ligar e desligar o aparelho. Na posição “1” liga, na posição “0” desliga.

4.3 Procedimentos de Operação

Antes de operar seu aparelho, realize uma higienização dos componentes que terão contato com o alimento (disco, proteção labirinto, gabinete, cabeçote coletor, etc), para isso certifique-se de que o aparelho se encontra desconectado da rede elétrica, só depois realize a desmontagem. Siga as instruções de limpeza no item 5 deste manual.



Verifique o procedimento de desmontagem e montagem descritos a seguir.

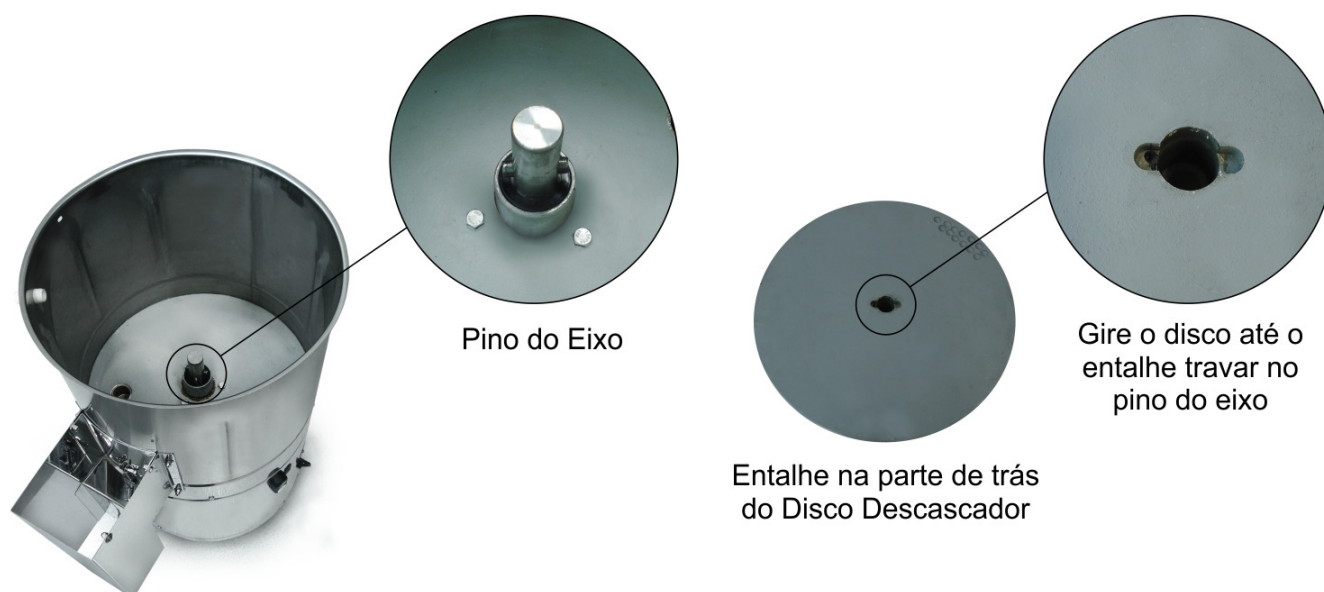
• Desmontagem:

1. Antes de iniciar o procedimento de desmontagem, desconecte o aparelho da rede elétrica;
2. Para retirar a proteção labirinto, desrosqueie com uma ferramenta apropriada, os dois parafusos localizados nas laterais.;
3. Retire o disco descascador puxando-o para cima;



• **Montagem:** O procedimento de montagem é o inverso da desmontagem. Caso tenha adquirido mais de um modelo de disco descascador, ao remontar o disco, já escolha o modelo que se adequa ao processo que necessita no momento, encaixe-o no eixo do mancal e gire-o até o entalhe

(localizado atrás do disco) travar no pino do eixo. Fixar a proteção labirinto com os parafusos e arruelas. Deve-se montar todas as peças perfeitamente para que seja garantida a segurança do operador.



Se o disco ou a proteção não estiverem firmes, pode não ter sido encaixados corretamente. Neste caso, repita a operação e não obtendo sucesso, contate a assistência técnica.




ATENÇÃO!

Nunca ligue o aparelho com o disco e a proteção labirinto fora de posição, pois pode vir a causar acidentes.

• **Operação:** O aparelho só pode ser operado após verificar se o disco está firmemente encaixado no eixo, a proteção labirinto fixada com os parafusos, a tensão do aparelho está de acordo com a da rede elétrica de alimentação, e se a instalação hidráulica foi realizada conforme instruções do item 3.2.

Após verificados estes itens, acompanhe a seguir o procedimento de operação do aparelho:

- Conecte o cordão de alimentação a rede elétrica;
- Coloque uma vasilha para armazenar o alimento processado abaixo do cabeçote coletor;
- Verifique se a porta do cabeçote está fechada e travada com o fecho;
- Acione o botão liga-desliga na posição “1” (liga) e deixe o aparelho ligado por alguns segundos;
- Abra a torneira e direcione o jato d’água para o centro do disco;
- Adicione os alimentos através da proteção labirinto. Deixe o tempo necessário para processar o produto adequadamente.
- Para o alimento processado sair pelo cabeçote coletor é necessário destravar e levantar a porta do cabeçote pelo fecho, em seguida trave a porta encaixando o fecho no recorte do cabeçote;



Recorte do
Cabeçote
Coletor

- Após o término do processo, desligue o aparelho apertando o botão liga-desliga na posição “0” (desliga).



ATENÇÃO!

Para facilitar a partida do motor, sempre ligue seu aparelho vazio, ou seja, antes de adicionar os alimentos.

Se você notar que o aparelho não consegue processar o alimento ou que ele esteja parando de processar, diminua a quantidade de alimento, antes de inserir o mesmo na proteção labirinto. O excesso de peso contra o disco pode prejudicar a velocidade e desempenho do motor, disco, e a vida útil do aparelho.

Verifique a capacidade de cada aparelho na tabela no item 2.2 (dados técnicos).

A não observância destas orientações serão consideradas como ato inseguro e uso abusivo do aparelho.

Qualquer irregularidade entre em contato com a assistência técnica autorizada mais próxima de você.

IMPORTANTE

O operador deverá usar os EPI's adequados (equipamentos de proteção individual). Como por exemplo: usar toca nos cabelos evitando que os mesmos tranquem nas partes móveis do aparelho e luvas apropriadas que além de garantir a higiene no manuseio dos alimentos, protegem o operador durante o processo.

5. Limpeza e Manutenção

5.1 Procedimentos para Limpeza e Produtos Utilizados

Seu aparelho foi construído com materiais de primeira linha, por isso use-o corretamente e obterá grande satisfação. Conserve seu aparelho sempre limpo e bem cuidado, isso o fará ter uma vida útil bem maior.

Deve-se fazer uma limpeza diária do aparelho para obter um bom funcionamento e maior durabilidade.



ATENÇÃO!

Antes de realizar uma manutenção ou limpeza, assegurar-se de que o botão liga/desliga esteja na posição “0” (desliga) e de que o plugue esteja desconectado da rede elétrica.



ATENÇÃO!

Não utilizar jatos d’água na parte inferior do aparelho onde se encontra o motor e partes elétricas, pois pode vir a causar choque elétrico.

IMPORTANTE

Este aparelho não se destina a ser totalmente imerso em água para a limpeza.

Siga as instruções a seguir para saber as peças que podem ser imersas e quais os cuidados especiais com as demais peças.

As peças desmontáveis (disco e proteção labirinto) devem ser retiradas do aparelho (conforme instruções no item 4.3) e lavadas com água e detergente neutro. Para uma limpeza mais eficaz nos discos descascadores, pode-se utilizar uma escova com cerdas plásticas macias.

A parte interna do gabinete poderá ser lavada com a água que já está instalada no aparelho. Limpe bem os cantos, eliminando resíduos de alimentos.

O restante do aparelho deve ser limpo o maior número de vezes possível, para evitar que os resíduos de alimentos sequem e grudem nas peças. Para limpeza, dilua em água morna o sabão ou detergente neutro e aplique com um pano macio. Com um pano umedecido com água, enxague e em seguida seque as peças com um pano seco e mácio.

Nunca utilizar produtos ou esponjas abrasivas para a limpeza, já que podem riscar ou estragar a superfície das peças. Não derrame água sobre o motor e partes para a limpeza, senão, ao ligá-lo pode vir a causar choque elétrico ou até mesmo queimar o aparelho.

IMPORTANTE

O fabricante não se responsabiliza por possíveis danos diretos ou indiretos causados pelo não cumprimento das normas e instruções apresentadas neste manual.



ATENÇÃO!

É sumamente importante que os produtos empregados na limpeza garantam a máxima higiene e que não sejam tóxicos.

5.2 Manutenção e Comportamento em Caso de Avarias

O operador deve ser instruído a realizar inspeções de rotina, fazendo pequenos ajustes, limpeza e observar indícios de panes que podem ocorrer. Pode-se citar como exemplos: verificar ruídos estranhos; perda de potência do aparelho; a não execução pelo aparelho ao serviço a que se propõe; dentre outros. Ações como estas são indispensáveis para garantir uma maior vida útil do aparelho.



ATENÇÃO!

Quando forem feitas manutenções (mesmo sendo pequenos ajustes), desconecte sempre o aparelho da rede elétrica.

Recomenda-se de 6 em 6 meses realizar manutenções preventivas, verificando e ajustando folgas, fazendo a limpeza das partes internas, lubrificação etc.. Ao detectar peças quebradas ou com funcionamento debilitado, fazer a substituição, usando sempre peças originais.

Após determinado tempo de uso, o revestimento abrasivo dos discos descascadores, desgastam e, conseqüentemente, o rendimento do aparelho diminui. Entre em contato com uma assistência técnica e encaminhe o disco para ser novamente revestido.

Com a realização de manutenções preventivas, elimina-se o inconveniente de ficar com o aparelho parado quando mais se precisa dele, reduz-se o custo de manutenções e reduzem-se os riscos de acidentes.



ATENÇÃO!

A manutenção preventiva necessita de profissional capacitado.

Certifique-se que o aparelho esteja desconectado da rede elétrica.

Sempre que for removido algum item referido a segurança do aparelho (como por exemplo, ao fazer manutenção), reponha em seu devido lugar e confirme se estão realizando sua função corretamente.

Ao detectar alguma pane ou não conformidade, encaminhe seu aparelho para a assistência técnica mais próxima de você. Veja relação de assistências técnicas em nosso site: www.metvisa.com.br

5.3 Interrupção Prolongada no Uso do Aparelho

Quando tiver que deixar o aparelho parado por um período de tempo prolongado, desconectar o mesmo da rede elétrica e efetuar uma limpeza completa, inclusive dos diferentes acessórios. Aconselha-se proteger todas as partes do aparelho com azeite de vaselina branco ou com produtos adequados que se encontram no comércio. Deve-se também proteger o aparelho do pó, cobrindo-o com uma tela de nylon ou de outro material.

6. Análise e Resolução de Problemas

6.1 Problemas, possíveis causas e soluções

Os produtos com a qualidade BIMG são projetados com materiais e componentes que garantem maior vida útil ao seu aparelho. Porém, devido ao desgaste natural, uso inapropriado ou falta de manutenção, o aparelho poderá apresentar irregularidades no seu funcionamento.

Na tabela abaixo, poderá conferir possíveis causas e soluções:

PROBLEMAS	POSSÍVEIS CAUSAS	SOLUÇÕES
Aparelho não liga.	- Falta de energia elétrica.	- Verificar se há energia na rede elétrica; - Verificar conexão do cordão de alimentação a rede elétrica; - Verifique se o botão liga-desliga se encontra na posição "1" (liga).
	- Tensão do aparelho diferente da tensão da rede elétrica.	- Verificar a tensão na chave seletora (127 ou 220 V) do aparelho; - Enviar o aparelho para posto autorizado mais próximo ou entre em contato com a fábrica.
	- Mau contato nas conexões elétricas internas. - Problemas com o motor.	- Entre em contato ou encaminhe o aparelho à Assistência Técnica Autorizada.
O aparelho trava durante a operação.	- Falta de energia elétrica.	- Verificar se há mau contato na conexão do cordão de alimentação com a rede elétrica.
	- Disco mal encaixado.	- Siga o procedimento de montagem (pág. 14).
	- Desgaste excessivo dos componentes de transmissão.	- Entre em contato ou encaminhe o aparelho à Assistência Técnica Autorizada.
	- Uso de produto diferente do especificado no manual.	- Este aparelho destina-se exclusivamente a descascar batatas, cebolas e alhos.
O aparelho liga, mas gira em baixa rotação ao entrar em contato com os alimentos.	- Defeito com o capacitor de partida do motor. - Problemas com o motor.	- Entre em contato ou encaminhe o aparelho à Assistência Técnica Autorizada.
	- Abastecimento do aparelho antes de ligá-lo.	- Para facilitar a partida do motor, sempre ligue seu aparelho vazio, ou seja, antes de adicionar os alimentos.
	- Abastecimento de produtos além da capacidade do aparelho.	- Verifique a capacidade de cada aparelho na tabela no item 2.2 (dados técnicos).
Cheiro de queimado e/ou fumaça.	- Tensão do aparelho diferente da tensão da rede elétrica.	- Verificar a tensão na chave seletora (127 ou 220 V) do aparelho; - Enviar o aparelho para posto autorizado mais próximo ou entre em contato com a fábrica.
	- Problemas com o motor.	- Entre em contato ou encaminhe o aparelho à Assistência Técnica Autorizada.
	- Problemas no circuito elétrico interno e externo do aparelho.	
	- Uso de produto diferente do especificado neste manual.	- Este aparelho destina-se exclusivamente a descascar batatas, cebolas e alhos.

Ruídos estranhos.	- Discos mal encaixados.	- Siga o procedimento de desmontagem e montagem (pág. 14).
	- Desgaste excessivo dos componentes de transmissão.	- Entre em contato ou encaminhe o aparelho à Assistência Técnica Autorizada.
Cabo elétrico danificado.	- Avaria no transporte; - Uso e ou disposição inadequada do aparelho.	- A troca do cabo elétrico deve ser realizada pelo fabricante, agente autorizado ou pessoa qualificada, a fim de evitar riscos.
O aparelho não executa o serviço que se propõe.	- Discos gastos ou quebrados.	- Entre em contato ou encaminhe o aparelho à Assistência Técnica Autorizada.
	- Disco trocado.	- Cada tipo de produto possui o seu disco. Caso esteja trocado, substitua conforme orientação do procedimento de desmontagem e montagem (pág.14).
	- Resíduos nos discos.	- Efetuar limpeza da parte interna da máquina, conforme orientação do item 5.1 deste manual.
		- Entre em contato ou encaminhe o aparelho à Assistência Técnica Autorizada.
- Uso de produto diferente do especificado neste manual.	- Este aparelho destina-se exclusivamente a descascar batatas, cebolas e alhos.	

Para maiores informações e esclarecimentos, entre em contato com a Assistência Técnica Autorizada mais próxima de você. Veja relação de assistências técnicas em nosso site: www.metvisa.com.br

7. Vida Útil do Aparelho e seus Componentes

A vida útil do aparelho pode variar de 3 a 5 anos dependendo da forma adequada de uso, limpeza, manutenção e qualidade dos seus componentes.

Segue abaixo a relação de vida útil dos principais componentes:

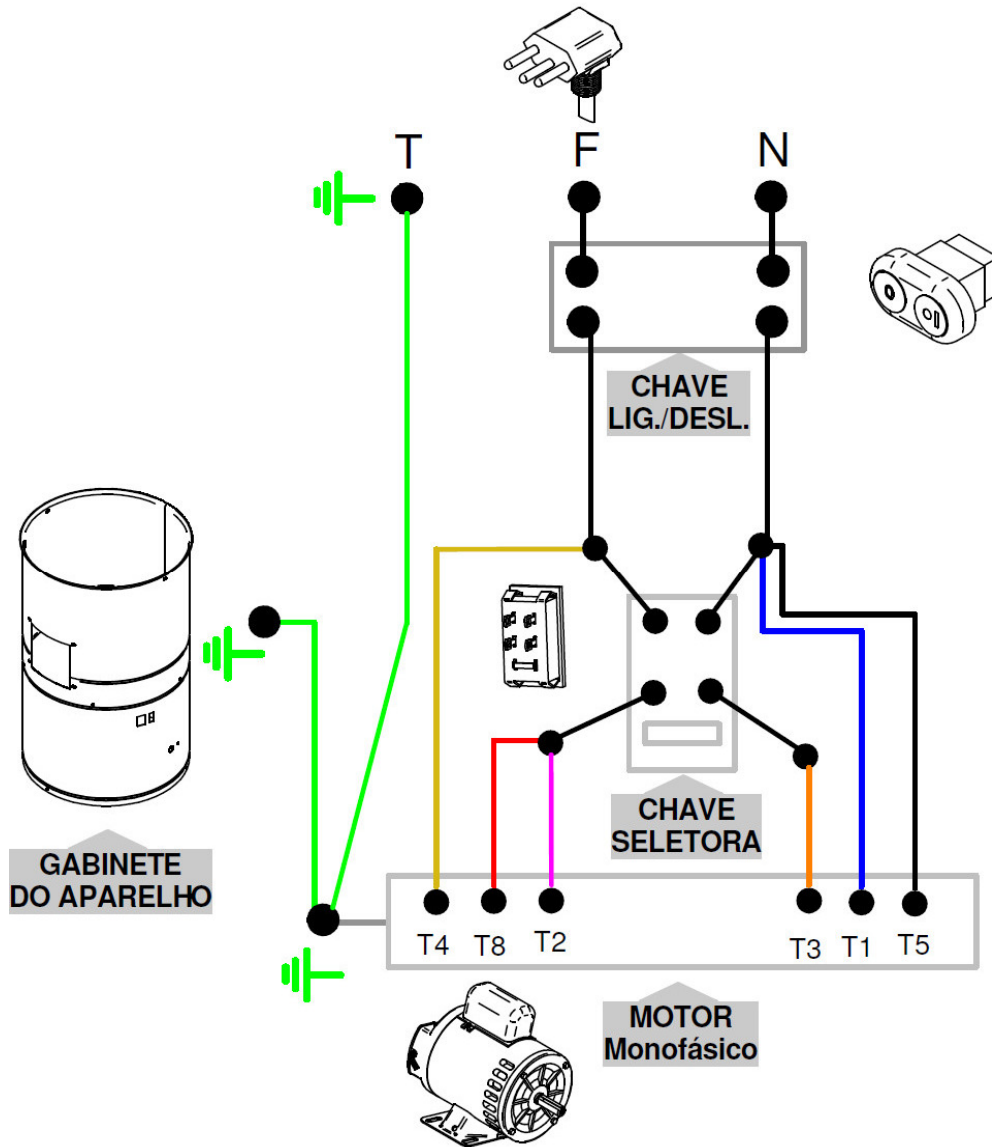
- Botão Liga/Desliga: 10000 manobras
- Cabos e fios elétricos: 25 anos
- Terminais elétricos: 8 anos

8. Normas Aplicáveis

As normas aplicadas para o desenvolvimento do aparelho e elaboração deste manual são:

- IEC 60335-1
- IEC 60335-2-64
- Portaria 371 de 29 de Dezembro de 2009 do INMETRO
- NR-12 - Portaria 197 de Dezembro de 2010

Esquema Elétrico



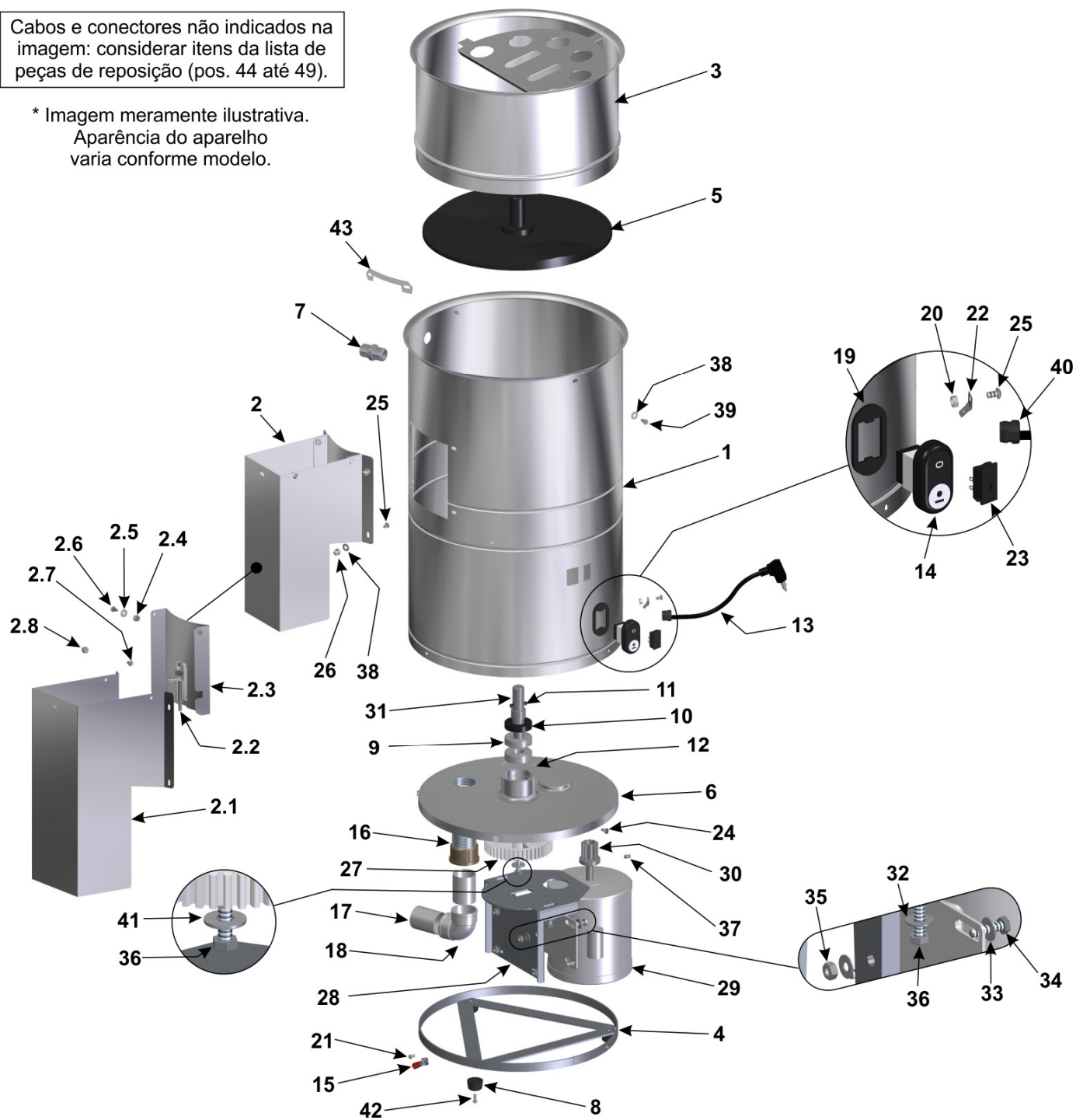
NOTA: No esquema elétrico acima, os fios de cor branca estão representados pela cor rosa.

Desenho em Explosão

Modelo: DA/DB/DC.6

Cabos e conectores não indicados na imagem: considerar itens da lista de peças de reposição (pos. 44 até 49).

* Imagem meramente ilustrativa.
Aparência do aparelho
varia conforme modelo.



Peças de Reposição

Modelo: DA/DB/DC.6

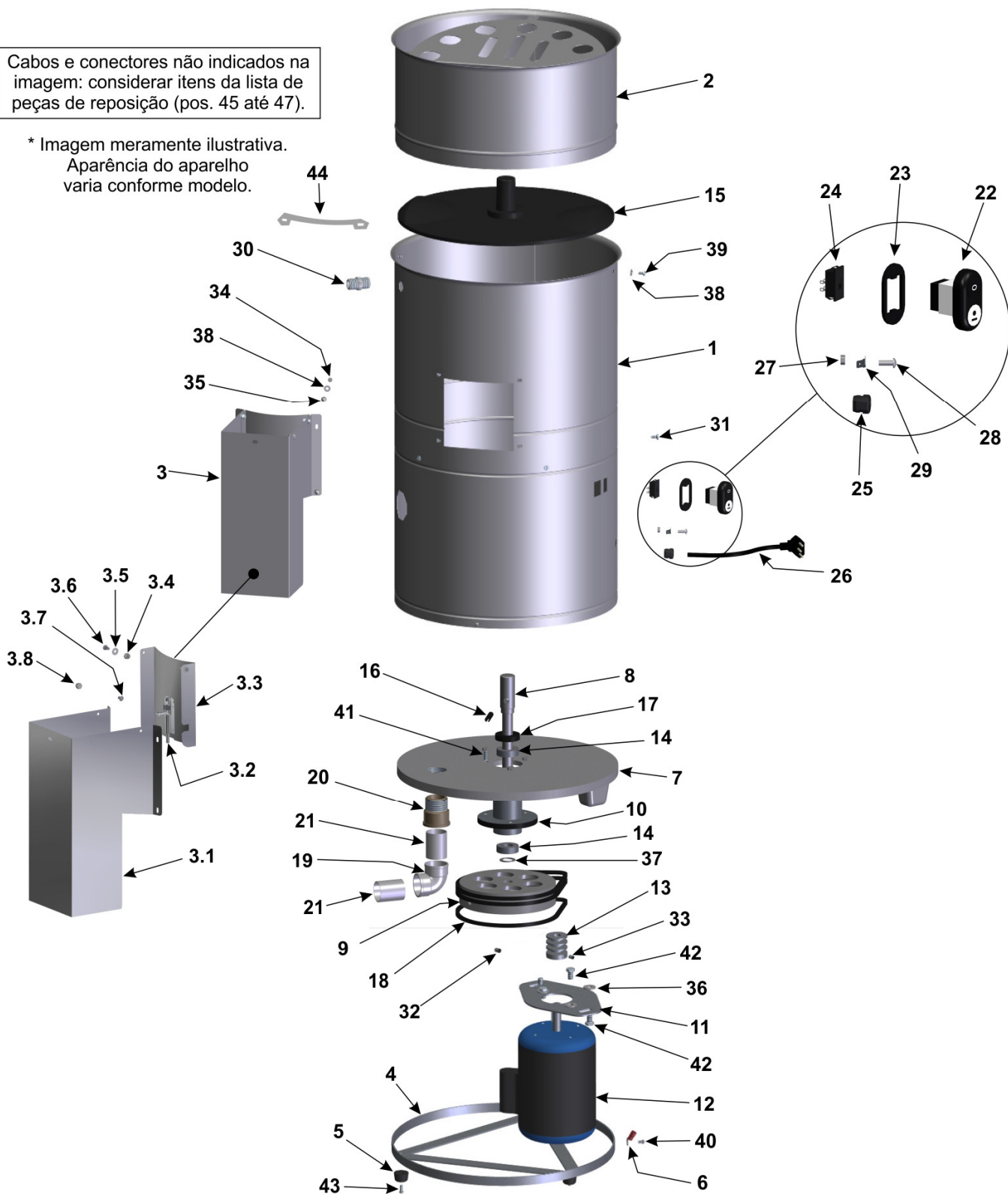
Posição	Código	Descrição	Quant.
1	GAB015	Gabinete	01
2	CJT560	Cabeçote Coletor Completo DA.6	01
	CJT364	Cabeçote Coletor Completo DB/DC.6	
2.1	CAB010	Cabeçote Coletor	01
2.2	FCH011	Fecho Inox	01
2.3	PTA007	Porta da Cabeçote DA.6	01
	PTA003	Porta da Cabeçote DB/DC.6	
2.4	POS140	Porca Sext. Autotravante	02
2.5	ARL008	Arruela Lisa	02
2.6	PRS332	Parafuso Sextavado	02
2.7	PRR017	Parafuso Máquina Redonda	01
2.8	POC005	Porca Chapéu	01
3	PTC045	Proteção Topo Labirinto	01
4	BAS059	Base	01
5	CJT136	Disco n° 1 Descascador de Batatas – DB.6	01
	CJT171	Disco n° 2 Descascador de Cebolas – DC.6	
	CJT172	Disco n° 3 Descascador de Alhos – DA.6	
6	ETR037	Fundo	01
7	NIP001	Nipel PVC 1/2"	01
8	PEP004	Pé de PVC	03
9	ROL005	Rolamento	02
10	RET003	Retentor	01
11	PNL003	Pino Elástico	01
12	PRL004	Presilha Rolamento	01
13	CBE142	Cabo Elétrico – Plug Tipo 5	01
14	CHE064	Botão Liga/Desliga	01
15	TCE023	Terminal Equipotencial	01
16	PVC049	Adaptador Curto com Bolsa e Rosca	01
17	PCT045	Tubo PVC	02
18	PVC002	Joelho 90°	01
19	BCH058	Moldura do Botão Liga/Desliga	01
20	POS020	Porca Sextavada	01
21	PRR005	Parafuso Máq. Redonda	03
22	TCE007	Terminal Aterramento – Plug Tipo 2 e 4	01
23	CHS004	Chave Seletora de Tensão	01
24	PRA005	Parafuso Sextavado	05
25	PRR017	Parafuso Máquina Redonda	05
26	POC005	Porca Chapéu	04
27	EGG002	Engrenagem Nylon	01
28	SBT202	Suporte do Motor	01
29	MTE008	Motor Elétrico 60 Hz Tensão 127/220 V	01
30	EGG047	Engrenagem	01
31	EIX009	Eixo	01
32	ARL003	Arruela Lisa	02
33	ARL004	Arruela Lisa	08
34	PSR010	Parafuso Sextavado	04
35	POS005	Porca Sextavada	04
36	PRS007	Parafuso Sextavado	03
37	PRN003	Parafuso Allen	01
38	ARL008	Arruela Lista	06
39	PRS332	Parafuso Sextavado	02
40	TCE021	Prensa Cabo	01
41	ARL002	Arruela Lisa	01
42	PRR015	Parafuso Máq. Redonda	03
43	GAP003	Chapa Guia do Produto	01
44	TCE004	Terminal Fit	02
45	TCE008	Terminal Emenda	04
46	TCE013	Terminal Fêmea	03
47	CBE082	Cabo Elétrico Emenda 430 mm	01
48	CBE163	Cabo Elétrico Emenda 300 mm	02
49	CBE165	Cabo Elétrico Emenda 300 mm	02

Desenho em Explosão

Modelo: DA/DB/DC.10

Cabos e conectores não indicados na imagem: considerar itens da lista de peças de reposição (pos. 45 até 47).

* Imagem meramente ilustrativa. Aparência do aparelho varia conforme modelo.



Peças de Reposição

Modelo: DA/DB/DC.10

Posição	Código	Descrição	Quant.
1	GAB083	Gabinete	01
2	PTC044	Proteção Topo Labirinto	01
3	CJT391	Cabeçote Coletor Completo DA.10	01
	CJT561	Cabeçote Coletor Completo DB/DC.10	
3.1	CAB011	Cabeçote Coletor	01
3.2	FCH011	Fecho Inox	01
3.3	PTA006	Porta da Cabeçote DA.10	01
	PTA004	Porta da Cabeçote DB/DC.10	
3.4	POS140	Porca Sext. Autotravante	02
3.5	ARL008	Arruela Lisa	02
3.6	PRS332	Parafuso Sextavado	02
3.7	PRR017	Parafuso Máquina Redonda	01
3.8	POC005	Porca Chapéu	01
4	BAS060	Base	01
5	PEP004	Pé de PVC	03
6	TCE023	Terminal Equipotencial	01
7	ETR038	Fundo com Furo para Drenagem	01
8	EIX078	Eixo do Mancal	01
9	POL008	Polia da Máquina	01
10	MAC019	Mancal	01
11	SBT203	Suporte do Motor	01
12	MTE007	Motor Elétrico 60 Hz Tensão 127/220 V	01
13	PMT018	Polia do Motor	01
14	ROL006	Rolamento	02
15	CJT135	Disco n° 1 Descascador de Batatas – DB.10	01
	CJT169	Disco n° 2 Descascador de Cebolas – DC.10	
	CJT170	Disco n° 3 Descascador de Alhos – DA.10	
16	PNL007	Pino Elástico	01
17	RET003	Retentor	01
18	COR006	Correia	03
19	PVC002	Joelho 90°	01
20	PVC049	Adaptador Curto com Bolsa e Rosca	01
21	PCT045	Tubo PVC	02
22	CHE064	Botão Liga/Desliga	01
23	BCH058	Moldura do Botão Liga/Desliga	01
24	CHS004	Chave Seletora de Tensão	01
25	TCE021	Prensa Cabo	01
26	CBE143	Cabo Elétrico – Plug Tipo 5	01
27	POS020	Porca Sextavada	01
28	PRR022	Parafuso Máq. Redonda	01
29	TCE007	Terminal Aterramento – Plug Tipo 2 e 4	01
30	NIP001	Nipel PVC 1/2"	01
31	PRA005	Parafuso Auto Atarr.	05
32	PRN001	Parafuso Allen S/C	02
33	PRN003	Parafuso Allen S/C	01
34	PRR017	Parafuso Máquina Redonda	04
35	POC005	Porca Chapéu	04
36	ARL002	Arruela Lisa	04
37	ARE002	Arruela Lisa	01
38	ARL008	Arruela Lisa	06
39	PRS332	Parafuso Sextavado	02
40	PRR005	Parafuso Máq. Redonda	03
41	PRS030	Parafuso Sextavado	03
42	PRS027	Parafuso Sextavado	04
43	PRR015	Parafuso Máquina Redonda	03
44	GAP002	Chapa Guia do Produto	01
45	TCE004	Terminal Fit	03
46	TCE008	Terminal Emenda	02
47	TCE013	Terminal Fêmea	03

TERMO DE GARANTIA

(para Mercado Brasileiro)



A BIMG BRASIL, fabricante dos produtos METVISA, compromete-se em garantir seus produtos contra possíveis defeitos de fabricação durante 180 dias (incluso os 90 dias da garantia legal), contados a partir da data de emissão da respectiva Nota Fiscal de venda.

O presente TERMO DE GARANTIA limita-se a substituir componentes defeituosos, excluindo-se toda a parte elétrica e/ou eletrônica, que além de não estar garantida pela BIMG BRASIL, fica sujeito às condições e normas dos fabricantes originais dos produtos avariados.

Todos os componentes que comprovadamente apresentarem defeitos de fabricação, serão consertados ou substituídos, conforme o caso, gratuitamente pela BIMG BRASIL, ou qualquer ASSISTÊNCIA TÉCNICA AUTORIZADA BIMG BRASIL, dentro do período de garantia e com a apresentação do atual TERMO DE GARANTIA devidamente preenchido e Nota Fiscal correspondente.

Não serão assegurados pelo presente TERMO DE GARANTIA, danos ou defeitos provocados por:

- Má utilização do equipamento;
- Falta de conservação e manutenção;
- Estocagem inadequada;
- Defeitos na rede elétrica;
- Instalação inadequada;
- Desgastes naturais;
- Transporte ou intempéries;
- Falta de uso por período prolongado;
- Não observância das informações e orientações técnicas.

A alteração do produto ou substituição por componentes indevidos, não originais, bem como o término do prazo de garantia, tornam sem efeito o presente TERMO DE GARANTIA.

A BIMG BRASIL reserva-se o direito de modificar o equipamento e seus componentes sem prévio aviso, sem necessidade de efetuar o mesmo nos equipamentos já vendidos.

DADOS PARA COMPROVAÇÃO DE GARANTIA

PRODUTO

Código: _____

Data de Fabricação: ____/____/____

Número: _____

NOTA FISCAL

Data: ____/____/____

Número: _____

CONSUMIDOR

Carimbo/Assinatura do Vendedor

Nome: _____

Endereço: _____

REVENDEDOR

Nome: _____

Endereço: _____

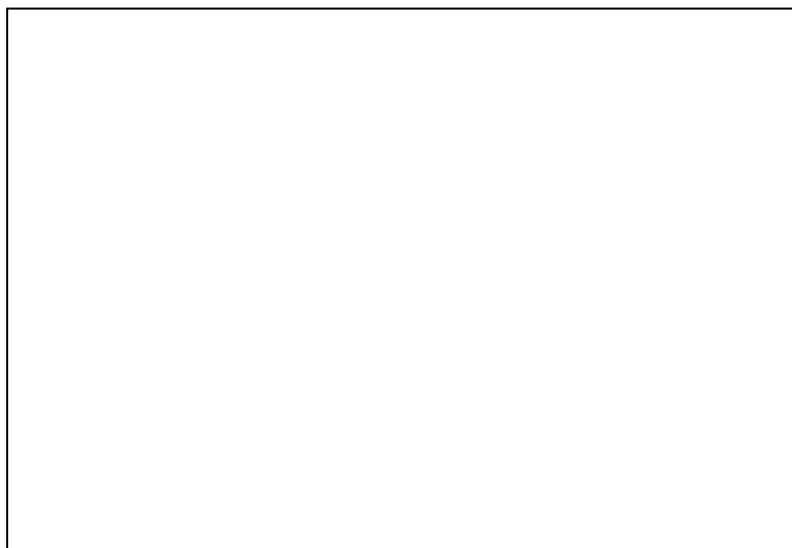
Carimbo/Assinatura do Vendedor

ASSISTÊNCIA TÉCNICA - at@metvisa.com.br

Relação de Assistências Técnicas no site:

www.metvisa.com.br

BIMG BRASIL FABRICANTE DOS PRODUTOS



BIMG-BRASIL Indústria de Máquinas para Gastronomia Ltda.

CNPJ 11.193.347/0001-14 - CREA 131726-3
Rod. Antônio Heil - KM 23 Nº 5825 - Bairro: Limoeiro
CEP 88352-502 - Brusque - SC - Brasil
Fone/fax. +55 47 3251-5555 - Site: www.metvisa.com.br
E-mail: sac@metvisa.com.br - vendas@metvisa.com.br