

Manual de Montagem

Sofá Cama Funny III



Observações:

- 1 O manuseio e montagem do produto deverão ser feitos por profissionais especializados;
- 2 A limpeza deverá ser feita com pano úmido (água), sem uso de produtos químicos.

Desenvolvido por: Wesley Silva

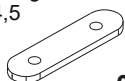
Dúvidas e sugestões (31) 99280-0176 ou (31) 3184-2756

Produto	Volumes		Kit de Montagem
	Lateral Sofá	Encosto/Auxiliar	
Cód. 6973	6971	6972	6974
Ref. 507008	412023	413003	141113

Códigos			Cores					Características			Qtd.	
Manual	Código	Referência	CZ/PT	BR	IBF	CVRU	Café	Descrição		Mat. Prima		Dimensões (mm)
1	1541	312030	008	003	041	070	073	Lateral Dir/Esq Sofá Cama II		MDF	860 x 618 x 15	02
2	1998	303027	008	003	041	070	073	Barra Beliche Grand Prix/Sofá Cama II		MDF	1900 x 112 x 25	01
3	1540	313002	008	003	041	070	073	Encosto Sofá Cama II		MDF	1900 x 450 x 15	01
4	5118	136035	012	012	012	012	012	Travessa Madeira Sofá		Madeira	800 x 43 x 22	08
5	4165	136026	012	012	012	012	012	Ripas Madeira		Madeira	1830 x 45 x 10	12
6	4753	303033	008	003	041	070	073	Barrinha Lat. Cama Auxiliar Sofá II		MDF	800 x 72 x 15	02
7	3363	303022	006	003	041	070	073	Barra Frente Auxiliar Premium II		MDF	1886 x 230 x 15	01
8	3364	303024	008	003	041	070	073	Barra Traseira Auxiliar Premium II		MDF	1886 x 115 x 15	01

A Sapata Retangular 50 x 12 x 4,5

Escala 1 : 5



134013

04

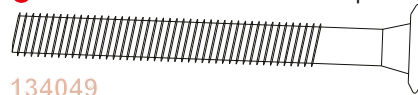
B Paraf. Philips 3,5 x 16mm



134011

24

C Parafuso Allen 1/4" x 60mm Tampinha



134049

04

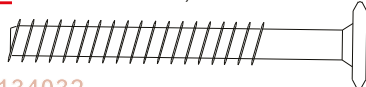
D Porca Eliptica 21 x 8 - Ø 8



134031

04

E Parafuso Allen 7,0 x 40mm Escareado



134032

18

F Bucha Anti-Ruido Quadrada 25mm



134234

Escala 1 : 7

08

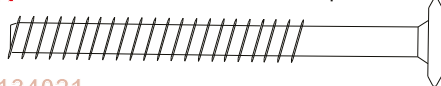
G Paraf. Philips 3,5 x 16mm Flangeado



134042

08

H Parafuso Allen 7,0 x 50mm Tampinha



134021

04

I Pregos P/ Estrado 12 x 12



134004

50

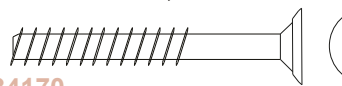
J Rodízios Ch. Lateral 50 x 20



134006

04

K Parafuso Allen 5,0 x 40mm Escareado



134170

08

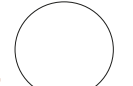
L Tampa Parafuso Ø10mm



134069

08

M Tampa Parafuso Ø13mm



134007

26

N Chave " Z " 48 x 19

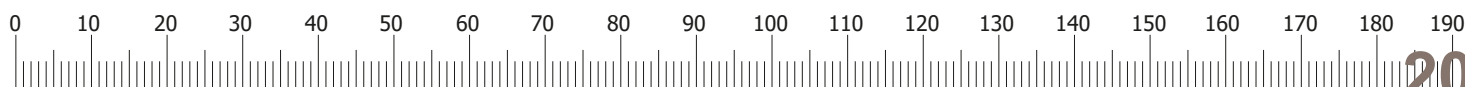


134047

01

Observações

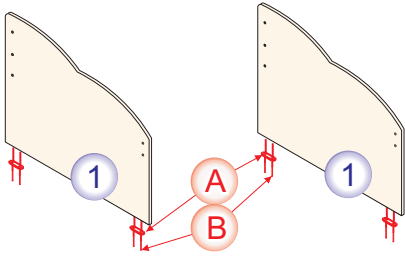
- a) Na cama auxiliar não se usam os diminuidores de ruidos.
- b) Na cama auxiliar as travessas são colocadas na horizontal (deitadas).
- c) Peso Máximo Suportado 100Kg - Distribuído
- d) Alturas recomendadas dos colchões a serem utilizados:
Cama superior colchão de 1,88 x 0,78 x 14 cm de altura.
Cama auxiliar colchão de 1,88 x 0,78 x 14cm de altura.



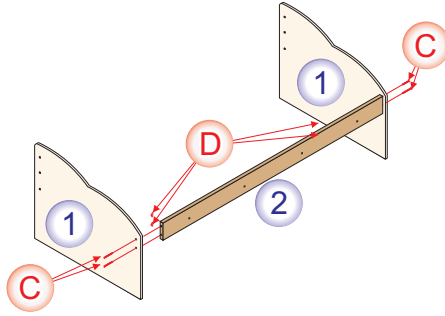
PASSO A PASSO DA MONTAGEM

1º Forrar o chão com o papelão da embalagem para montagem do sofá.

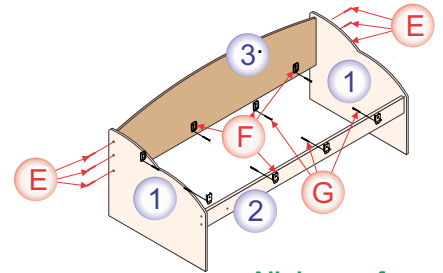
Pregar as sapatas **A** nas laterais **1** c/ paraf. **B**.



2º Parafusar a barra superior Luana **2** nas laterais **1** com parafuso **C** e porca **D**.

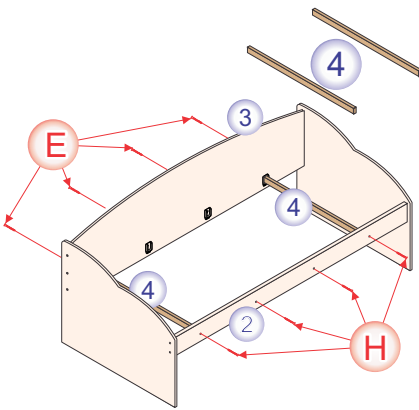


3º Parafusar o encosto **3** nas laterais **1** com parafuso **E**; Parafusar as buchas **F** no encosto **3** e barra **2** com parafuso **G**.

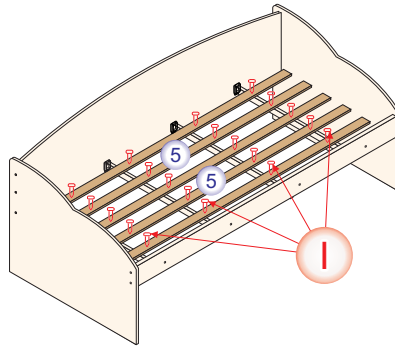


Alinhar os furos das buchas com os furos das peças.

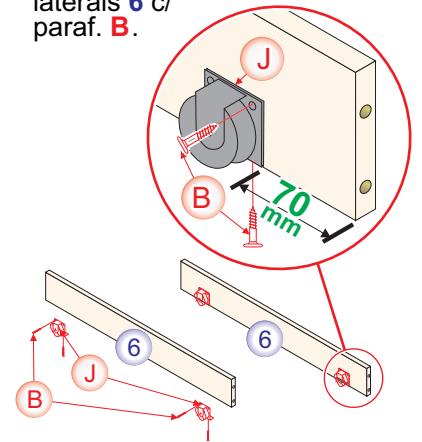
4º Encaixar e parafusar as travessas **4** c/ paraf. **E** e **H**.



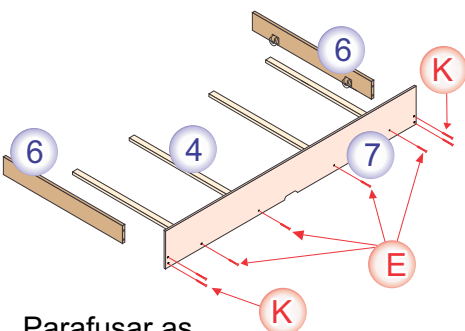
5º Cama superior montada: pregar as ripas **5** c/ pregos **I**.



6º Cama auxiliar: parafusar os rodízios **J** nas barrinhas laterais **6** c/ paraf. **B**.

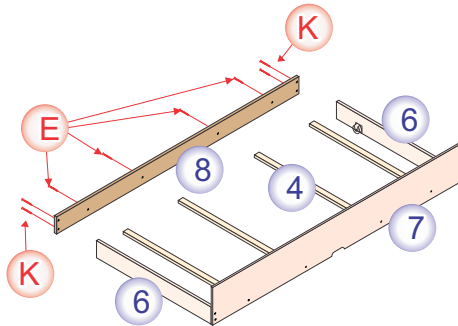


7º Parafusar as barrinhas **6** na barra frente **7** com paraf. **K**

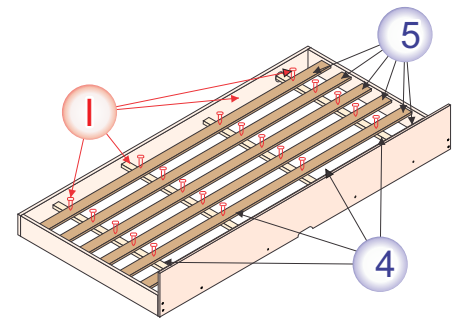


Parafusar as travessas **4** na barra frente aux. **7** c/ paraf. **E**.

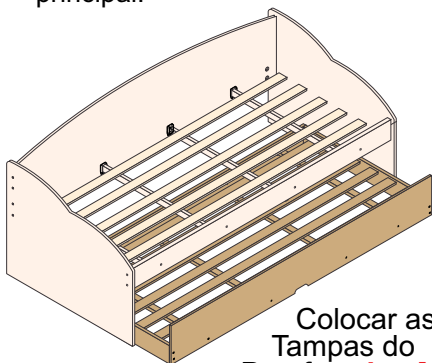
9º Parafusar a barra traseira **8** nas travessas **4** com parafuso **E** e na barrina **6** c/ parafuso **K**.



10º Cama auxiliar montada pregar as ripas **5** c/ Pregos **I**.

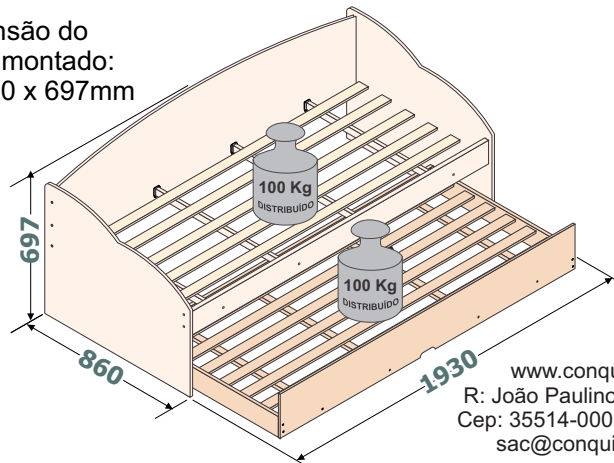


11º Posicionar a cama auxiliar embaixo da cama principal.



Colocar as Tampas do Parafuso **L** e **M**.

Dimensão do produto montado:
1930 x 860 x 697mm



www.conquistamoveis.com
R: João Paulino, 800 - Itaguara - MG
Cep: 35514-000 Tel.: (37) 3384 - 1588
sac@conquistamoveis.com.br