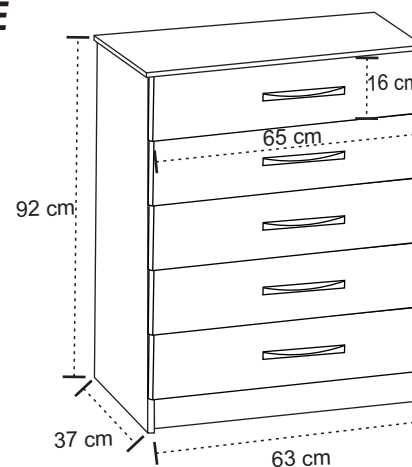


MANUAL DE MONTAGEM
INSTRUCCIONES DE ARMADO
ASSEMBLY INSTRUCTIONS

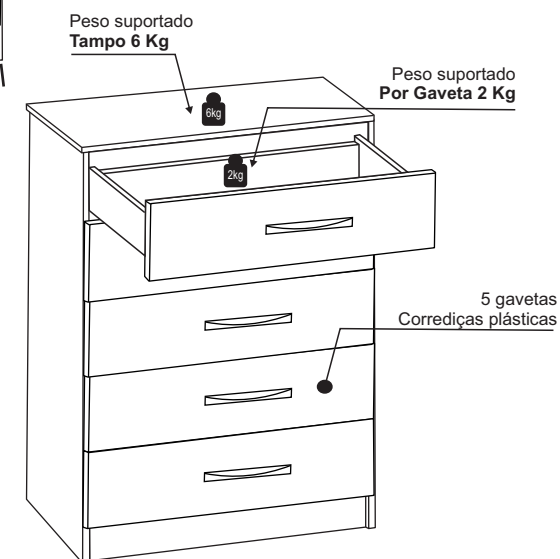


FERRAGENS/ HERRAJE/ HARDWARE

A	Parafuso 3,5 x 40 c/chata Tornillo Screw		4
B	Parafuso 3,5 x 25 c/flangeada Tornillo Screw		10
C	Cantoneira 18x18 Esquinera Cantoneira		10
D	Cavilha 6 x 30 Clavija Wood Peg		20
E	Prego 13 x 15 Clavo 13 x 15 Nail 13 x 15		16
F	Prego 10 x 10 Clavo 10 x 10 Nail 10 x 10		42
H	Sapata L 40 mm Tirador Handle		4
J	Cola Pegamento Glue		1
M	Puxador 128 mm Tirador Handle		5
N	Corrediça plástica Rieles Slides		2
P	Corrediça plástica Rieles Slides		8
Q	Rolete Pino Rolete		2
R	Parafuso 3,5 x 20 c/flangeada Tornillo Screw		2
S	Parafuso 3,5 x 12 c/Chata Tornillo Screw		20
T	Cavilha 8 x 30 Clavija Wood Peg		4

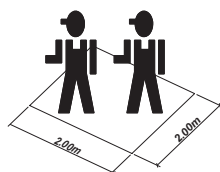
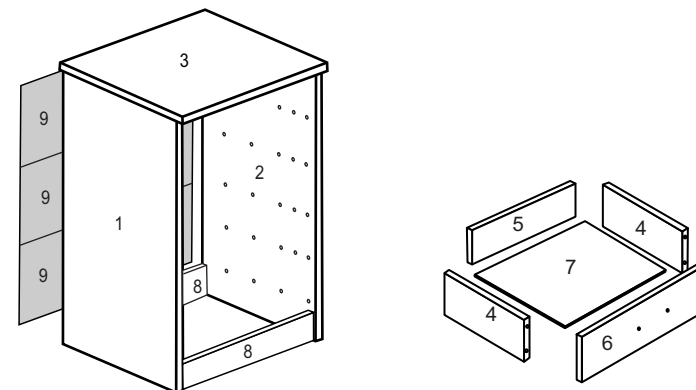


Cômoda
Ref. 205 / 051



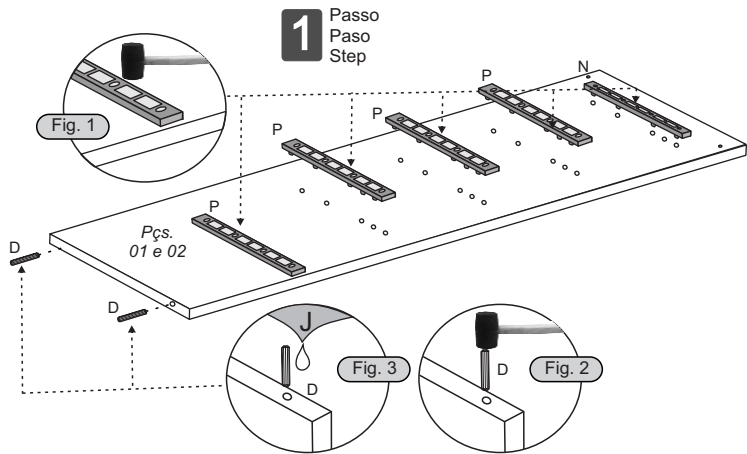
Peças do Produto

- 1 - Lateral esquerda / Lateral izquierda / Left side
- 2 - Lateral direita / Lateral derecha / Right side
- 3 - Tampo Superior / Tapa superior / Upper Top
- 4 - Lateral gaveta / Lateral cajón / Drawer side (10x)
- 5 - Traseiro gaveta / Trasero cajón / Drawer back (5x)
- 6 - Frente gaveta / Frente cajón / Drawer front (5x)
- 7 - Fundo gaveta / Fondo cajón / Drawer bottom (5x)
- 8 - Rodapé / Travessaño / Crossbar (2x)
- 9 - Costa / Dorso / Back panel (3x)



FERRAMENTAS NECESSÁRIAS
 HERRAMIENTAS NECESARIAS
 TOOLS NECESSARY

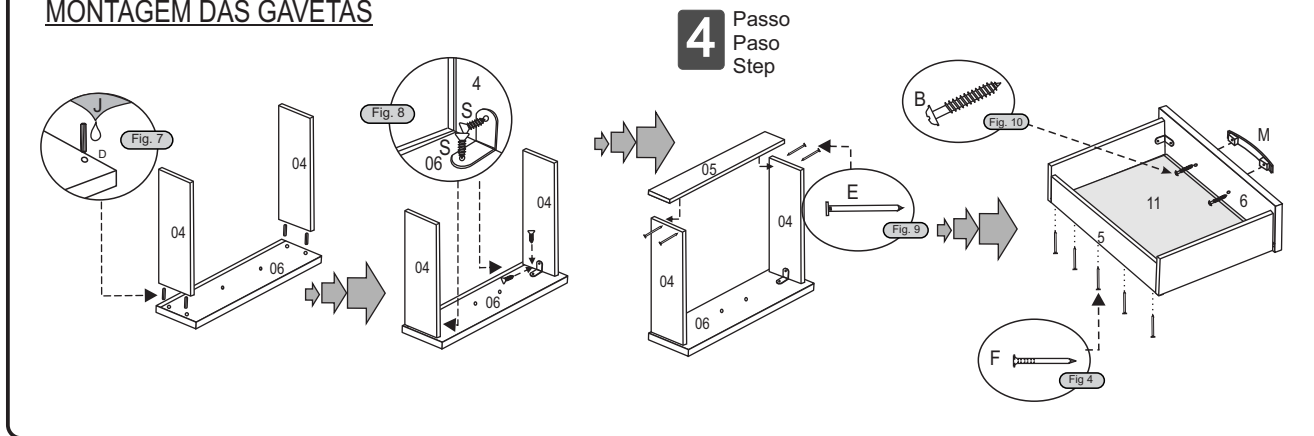




Instruções:

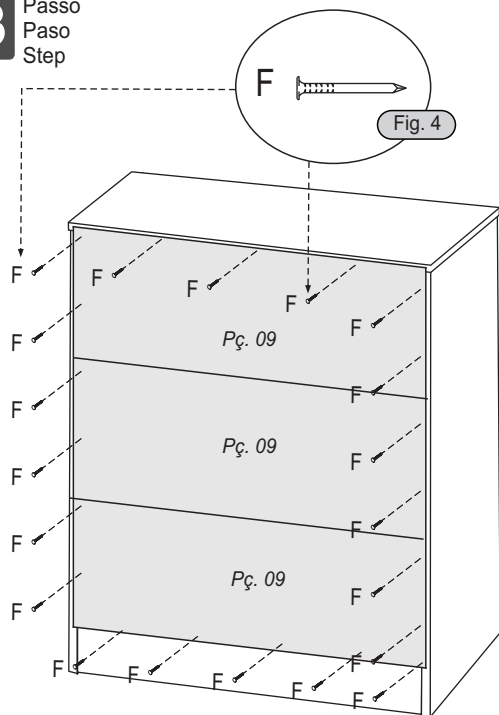
- * Como primeiro passo fixar as corrediças ferragens N e P nas Laterais (peças 01 e 02) conforme Fig. 1
- * Fixar as cavilhas ferragem D, conforme Fig. 2

MONTAGEM DAS GAVETAS

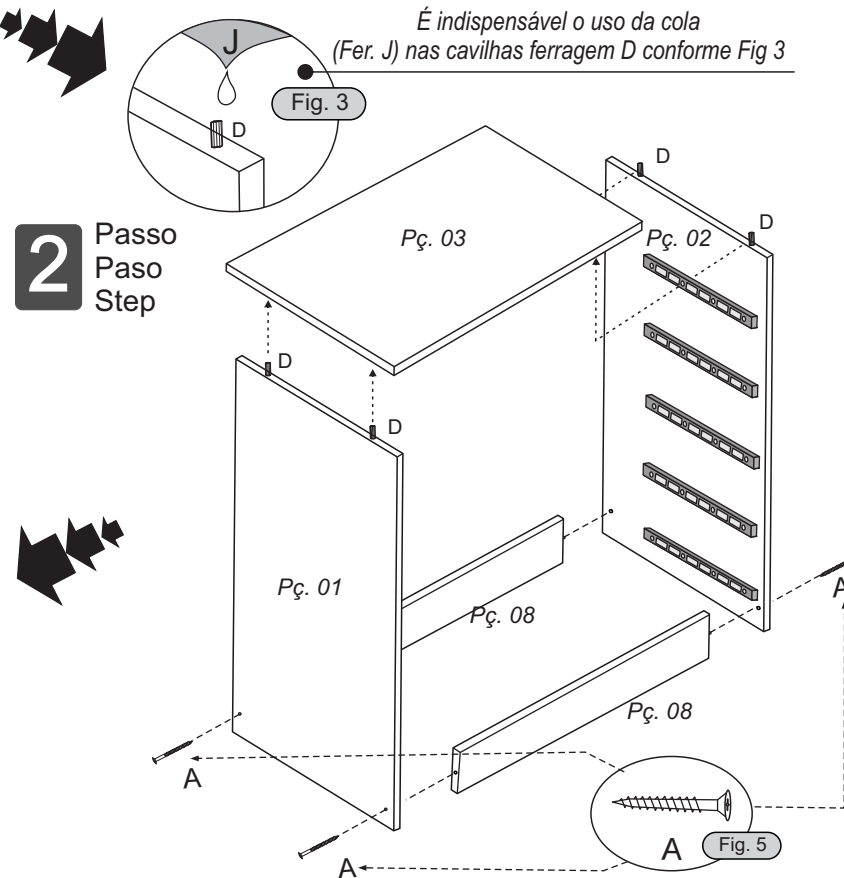


É indispensável o uso da cola
(Fer. J) nas cavilhas ferragem D conforme Fig 3

3 Passo
Paso
Step



2 Passo
Paso
Step



5 Passo
Paso
Step

