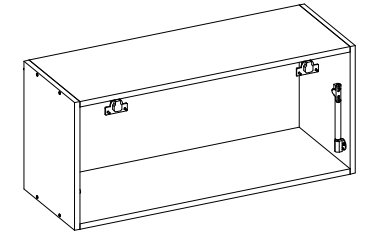


# ASSEMBLY INSTRUCTIONS MANUAL DE MONTAGEM / INSTRUCCIONES DE ARMADO

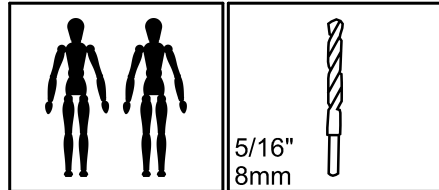
WALL CABINET 1 FLAP DOOR  
AEREO 1P BASCULANTE  
ARMARIO DE PARED 1 PUERTA HORIZONTAL

Reference  
Referência  
Referencia **240620** | Revise  
Revisão  
Revisión **00**



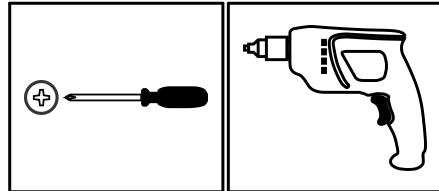
## YOU WILL NEED VOCÊ VAI PRECISAR DE / USTED NECESITARÁ

Tools not supplied  
Ferramentas não fornecidas / Herramientas no incluídas



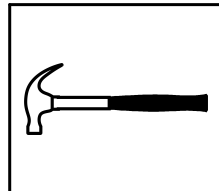
2 People  
2 Pessoas  
2 Personas

Drill bit  
Broca  
Taladro




Screwdriver Phillips  
Chave Phillips  
Destornillador cruz

Drill machine  
Furadeira  
Taladro

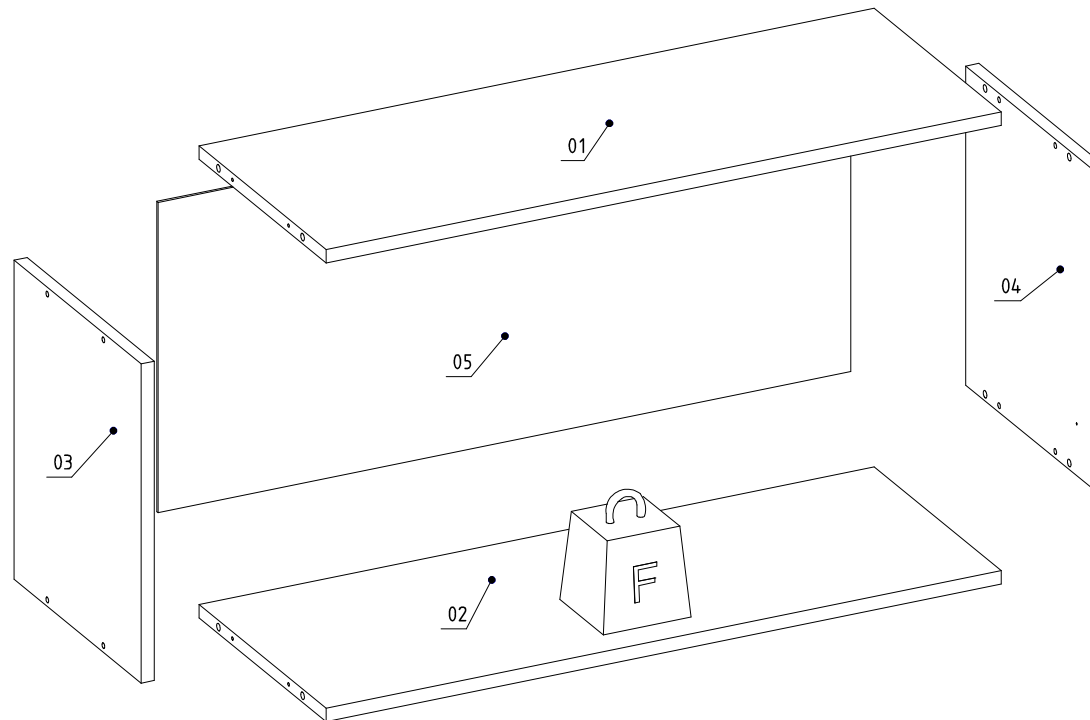


Hammer  
Martelo  
Martillo

 MAXIMUM RECOMMENDED WEIGHT BEING THIS EVENLY DISTRIBUTED.  
PESO MÁXIMO RECOMENDADO SENDO ESTE DISTRIBUÍDO UNIFORMEMENTE.  
PESO MÁXIMO RECOMENDADO SIENDO ESTE UNIFORMEMENTE DISTRIBUIDO.

	LB	KG
F	22	10

## PARTS IDENTIFICATION IDENTIFICAÇÃO DAS PEÇAS / IDENTIFICACIÓN DE LAS PIEZAS



Nº	Measures_Inches	Medidas_cm	Qty./Qtd.
01	30 3/8 x 11 3/8 x 5/8	77.0 x 29.0 x 1.5	1
02	30 3/8 x 11 3/8 x 5/8	77.0 x 29.0 x 1.5	1
03	14 x 11 3/8 x 5/8	35.7 x 29.0 x 1.5	1
04	14 x 11 3/8 x 5/8	35.7 x 29.0 x 1.5	1
05	31 1/8 x 13 5/8 x 1/8	79.0 x 34.7 x 0.3	1

## IDENTIFICATION OF ACCESSORIES IDENTIFICAÇÃO DOS ACESSÓRIOS/ IDENTIFICACIÓN DE ACCESORIOS

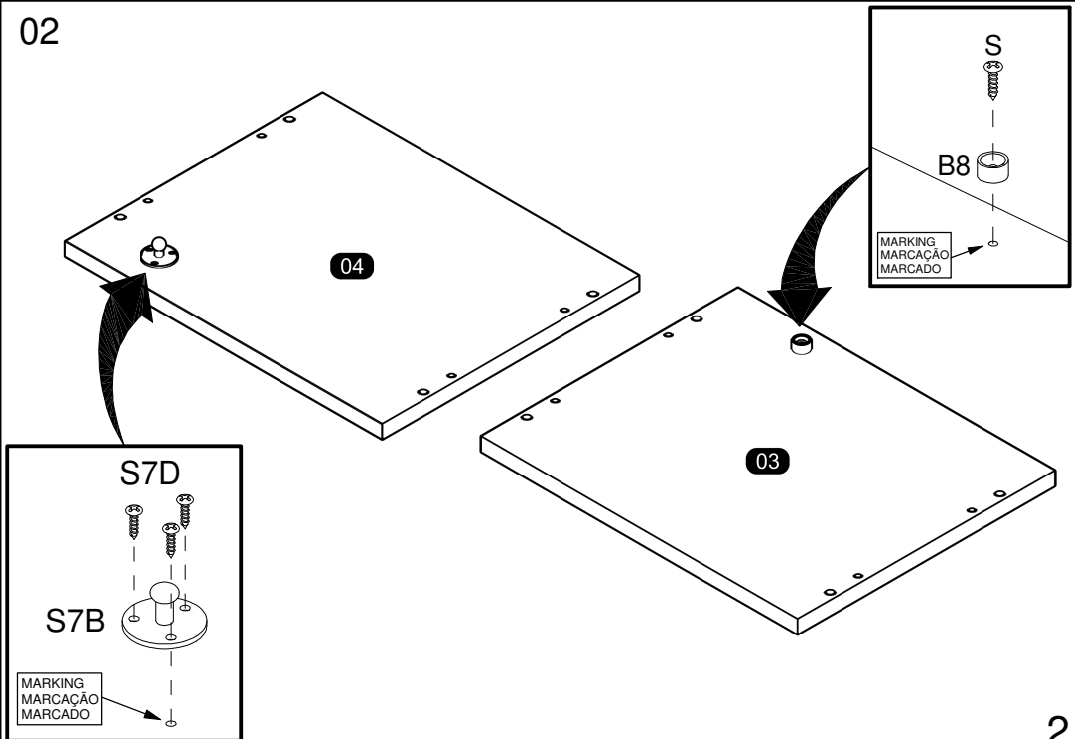
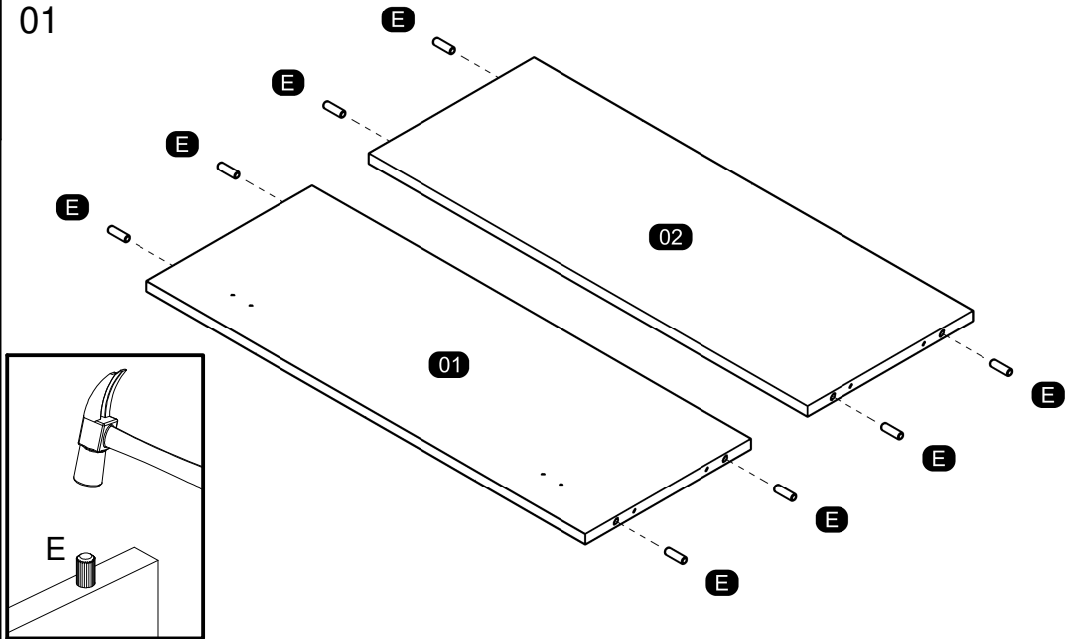


The separation of the accessories before you start the assembly will facilitate the same. In case of doubt on the size of the screws and bolts, use the ruler at bottom of page.  
 A separação dos acessórios antes de iniciar a montagem facilitará a mesma. Em caso de dúvida no tamanho dos parafusos e cavilhas, utilize a régua ao final da página.  
 La separación de los accesorios antes de comenzar el armado facilitará el mismo. En caso de duda sobre el tamaño de los tornillos y taquetes, utilice la regla al pie de página.

A		Flanged head screw Parafuso flangeado / Tornillo de cabeza flangeada	5,0x60 mm	2
B3		Bushing Buchá expansiva / Tapón	8x50 mm	2
B8		Shelf bracket Suporte de prateleira / Suporte de repisa	10x15 mm	1
E		Wooden dowel Cavilha / Taquete	8x30 mm	8
M12		Metal hinge super high Dobradiça super alta / Bisagra alta	35 mm	2
N		Nail Prego / Clavo	10x10	12
N5		Support "L" Suporte "L" / Soporte "L"	-	2
O		Flat head screw Parafuso chato / Tornillo de cabeza plana	4,5x45 mm	8
S		Pan head screw Parafuso panela / Tornillo de pan	3,5x14 mm	17
S7A		Gas piston Pistão a gás / Pistón de gas	-	1
S7B		Side support piston Suporte pistão lateral / Soporte pistón lateral	-	1
S7C		Door support piston Suporte pistão porta / Soporte pistón puerta	-	1
S7D		Pan head screw Parafuso panela / Tornillo de pan	3,5x12 mm	5

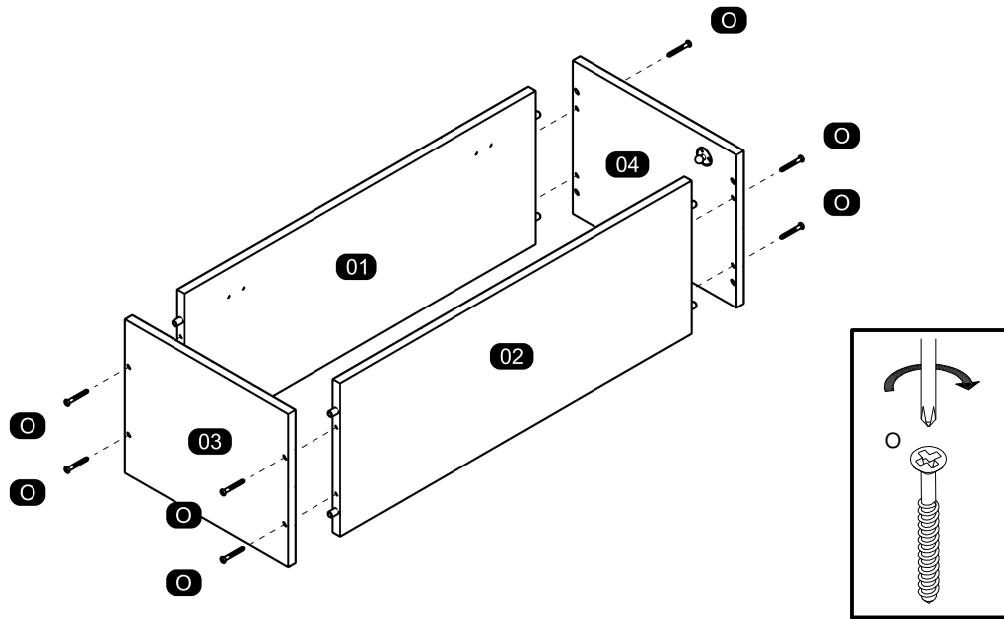


## PRE-ASSEMBLE PRÉ-MONTAGEM / PRE ARMADO

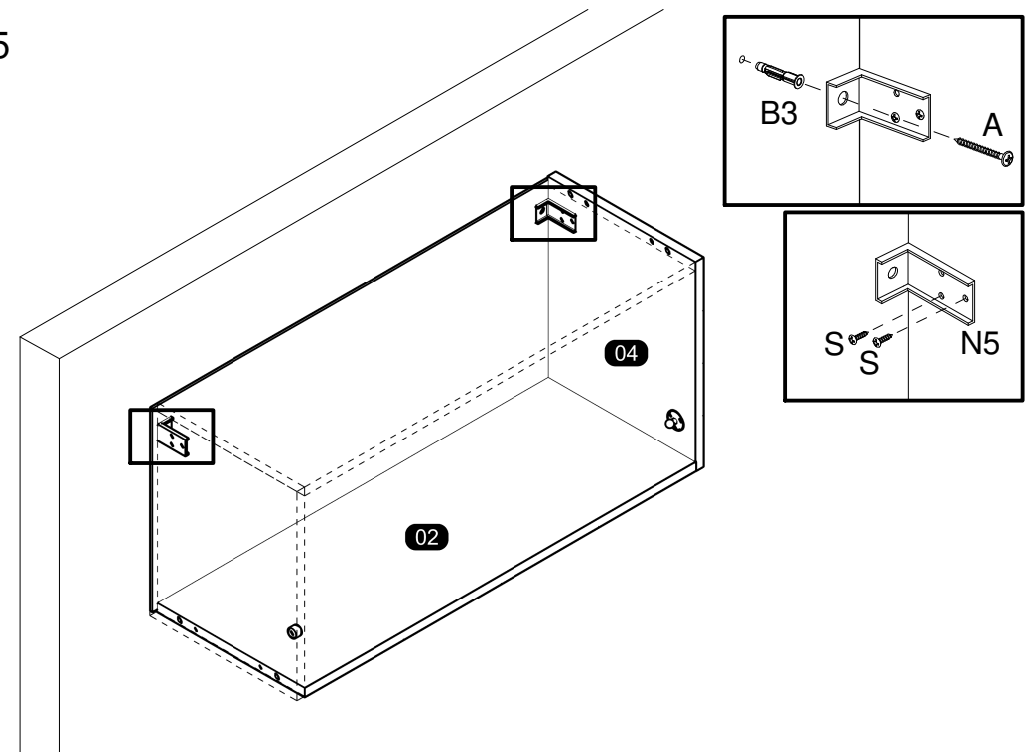


**ASSEMBLY  
MONTAGEM / ARMADO**

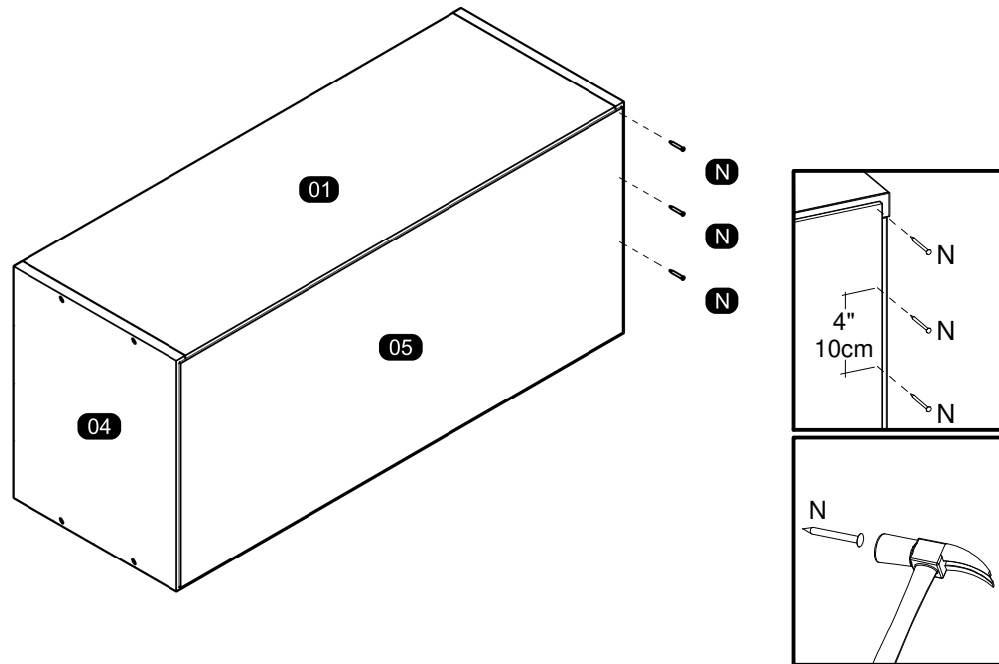
03



05

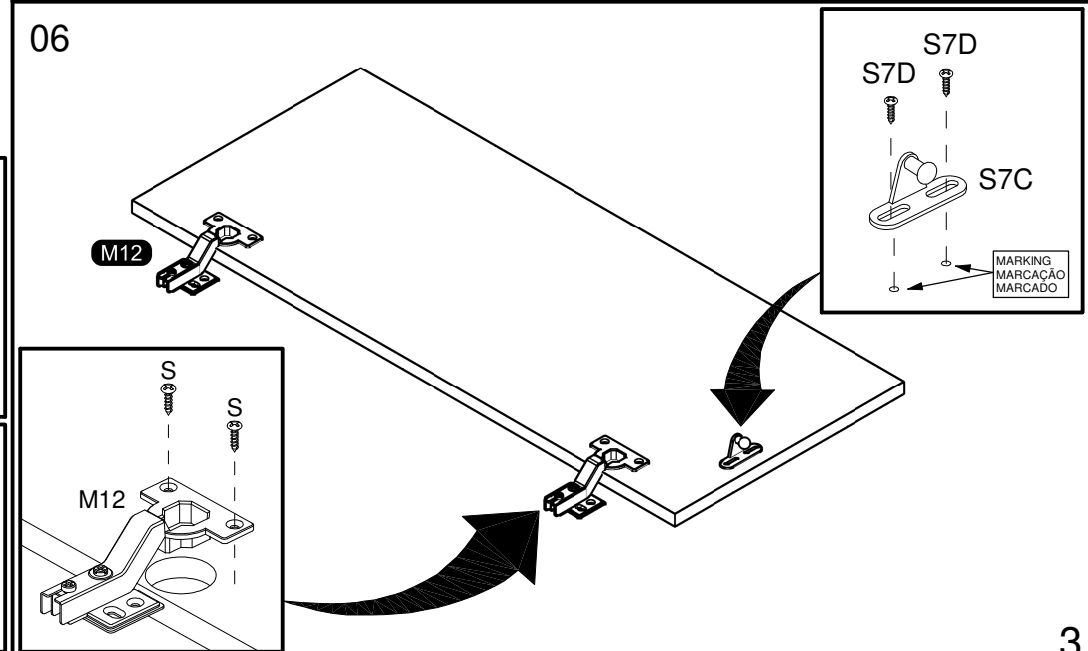


04

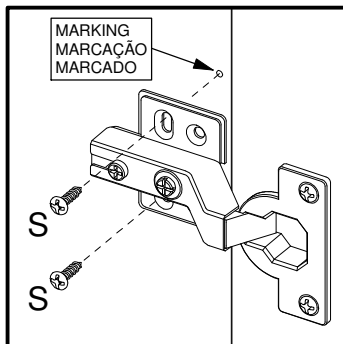
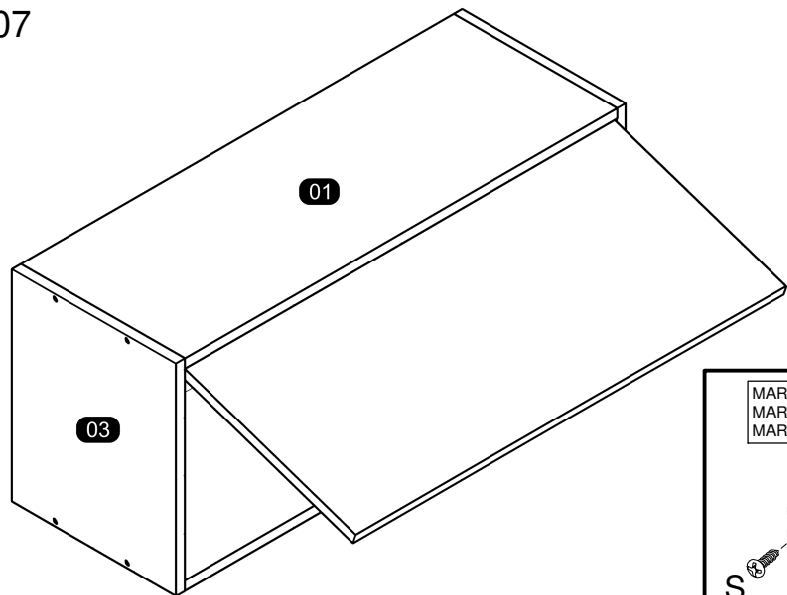


**MOUNTING ON THE CHOSEN DOOR MODEL  
MONTAGEM NO MODELO DE PORTA ESCOLHIDO / MONTAJE EN EL MODELO DE PUERTA ELEGIDO**

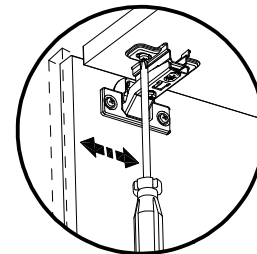
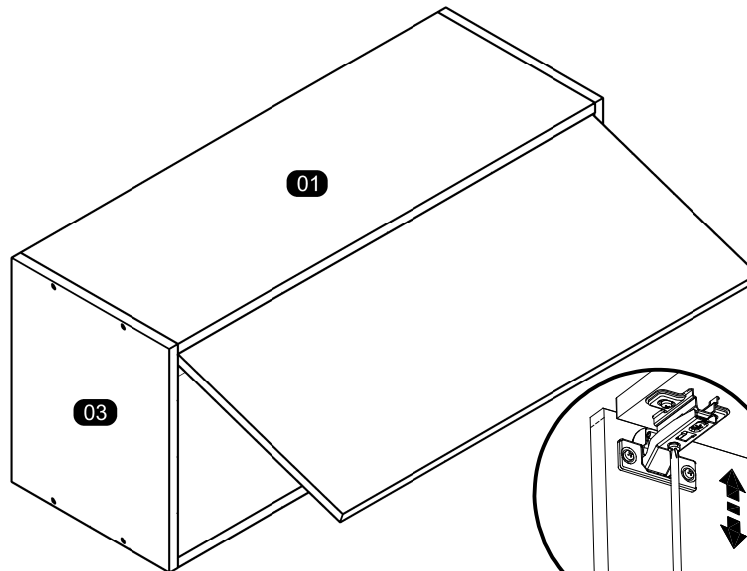
06



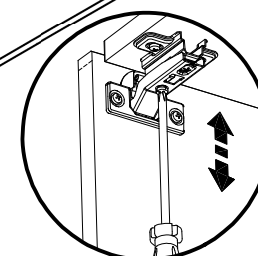
07



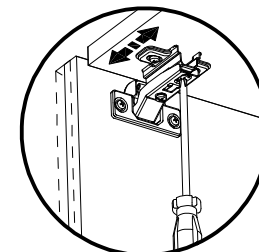
09



Horizontal Adjustment  
Regulagem Horizontal  
Ajuste Horizontal

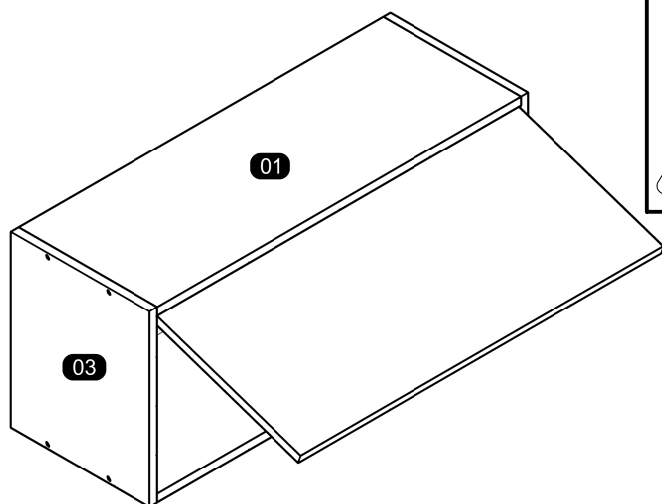


Vertical Adjustment  
Regulagem Vertical  
Ajuste Vertical



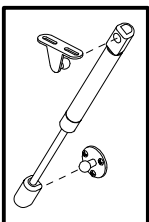
Depth Adjustment  
Regulagem Profundidade  
Ajuste Profundidade

08

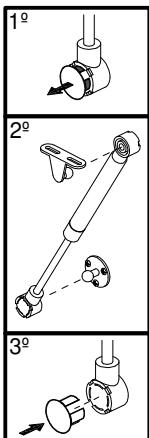


Follow the instruction corresponding to the template you received.  
Siga a instrução correspondente ao modelo que recebeu.  
Siga las instrucciones correspondientes al modelo que recibió.

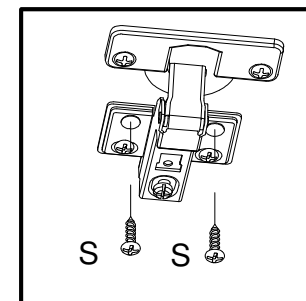
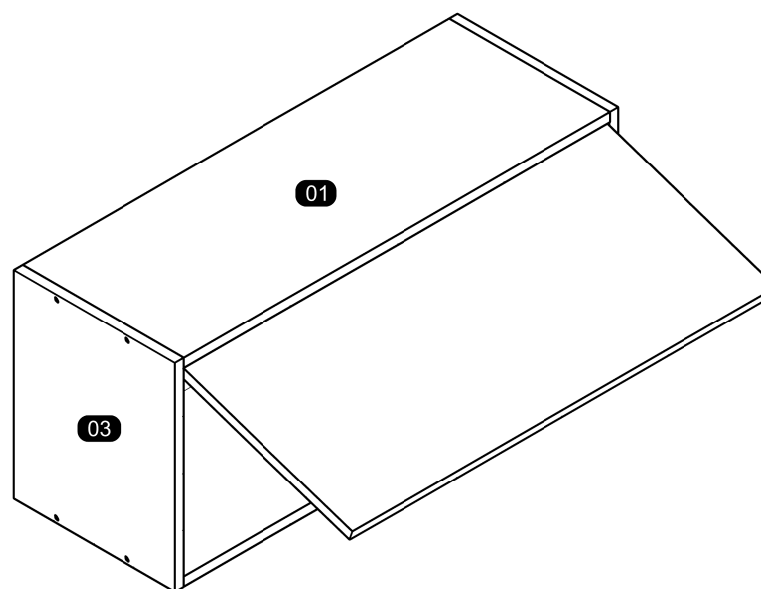
Model 1 / Modelo 1



Model 2 / Modelo 2



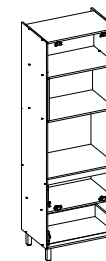
10



# ASSEMBLY INSTRUCTIONS MANUAL DE MONTAGEM / INSTRUCCIONES DE ARMADO

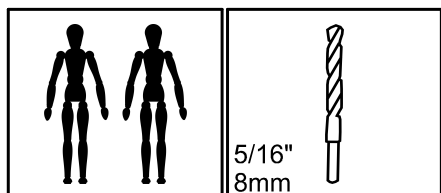
TOWER 2 FLAP DOORS 1 DRAWER  
TORRE 2PB 1G  
TORRE 2 PUERTAS HORIZONTALES 1 CAJÓN

Reference  
Referência  
Referencia **240622** | Revise  
| Revisão  
| Revisión **00**



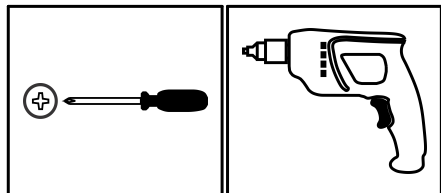
## YOU WILL NEED VOCÊ VAI PRECISAR DE / USTED NECESITARÁ

Tools not supplied  
Ferramentas não fornecidas / Herramientas no incluidas



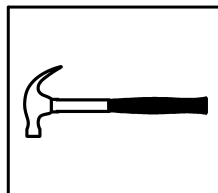
2 People  
2 Pessoas  
2 Personas

Drill bit  
Broca  
Taladro



Screwdriver Phillips  
Chave Phillips  
Destornillador cruz

Drill machine  
Furadeira  
Taladro

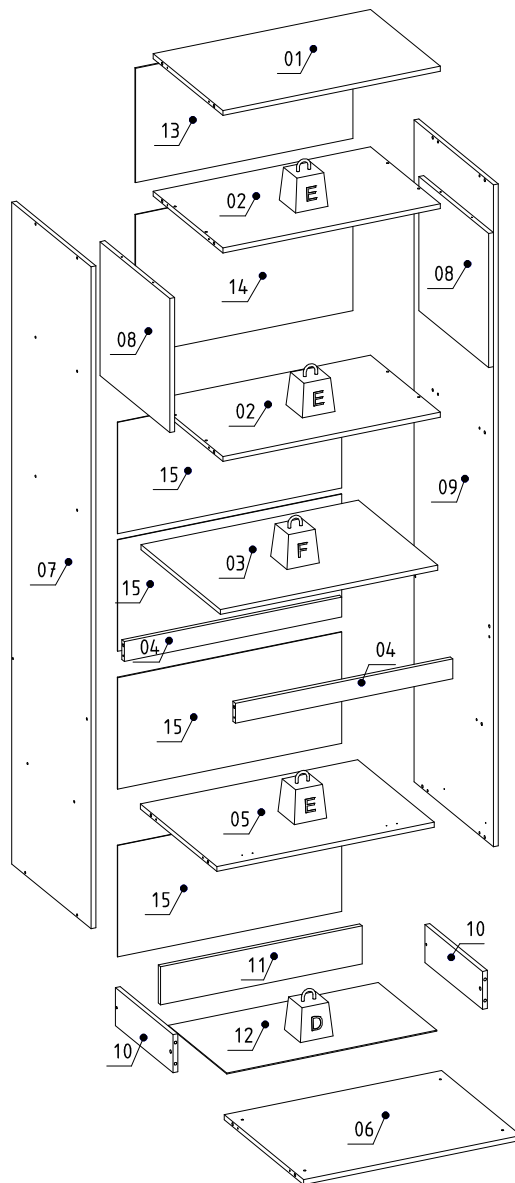


Hammer  
Martelo  
Martillo

**MAXIMUM RECOMMENDED WEIGHT BEING THIS EVENLY DISTRIBUTED.**  
**PESO MÁXIMO RECOMENDADO SENDO ESTE DISTRIBUÍDO UNIFORMEMENTE.**  
**PESO MÁXIMO RECOMENDADO SIENDO ESTE UNIFORMEMENTE DISTRIBUIDO.**

	LB	KG
D	11	5
E	17	8
F	22	10

## PARTS IDENTIFICATION IDENTIFICAÇÃO DAS PEÇAS / IDENTIFICACIÓN DE LAS PIEZAS



Nº	Measures_Inches	Medidas_cm	Qty./Qtd.
01	26 3/8 x 16 7/8 x 5/8	67.0 x 43.0 x 1.5	1
02	26 3/8 x 16 7/8 x 5/8	67.0 x 43.0 x 1.5	2
03	26 3/8 x 19 1/4 x 5/8	67.0 x 49.0 x 1.5	1
04	26 3/8 x 2 3/8 x 5/8	67.0 x 6.0 x 1.5	2
05	26 3/8 x 18 5/8 x 5/8	67.0 x 47.2 x 1.5	1
06	26 3/8 x 19 1/4 x 5/8	67.0 x 49.0 x 1.5	1
07	78 3/4 x 19 1/4 x 5/8	200.0 x 49.0 x 1.5	1
08	16 x 16 7/8 x 5/8	40.5 x 43.0 x 1.5	2
09	78 3/4 x 19 1/4 x 5/8	200.0 x 49.0 x 1.5	1
10	14 x 4 1/2 x 5/8	35.5 x 11.5 x 1.5	2
11	24 1/2 x 4 1/2 x 5/8	62.1 x 11.5 x 1.5	1
12	25 1/2 x 14 1/8 x 1/8	64.7 x 36.0 x 0.3	1
13	26 3/8 x 13 5/8 x 1/8	67.0 x 34.6 x 0.3	1
14	26 3/8 x 16 3/4 x 1/8	67.0 x 42.4 x 0.3	1
15	27 1/8 x 13 1/4 x 1/8	69.0 x 33.7 x 0.3	4
A6	26 3/8 x 5/8 x 1/8	67.0 x 1.7 x 0.4	1

## IDENTIFICATION OF ACCESSORIES IDENTIFICAÇÃO DOS ACESSÓRIOS/ IDENTIFICACIÓN DE ACCESORIOS

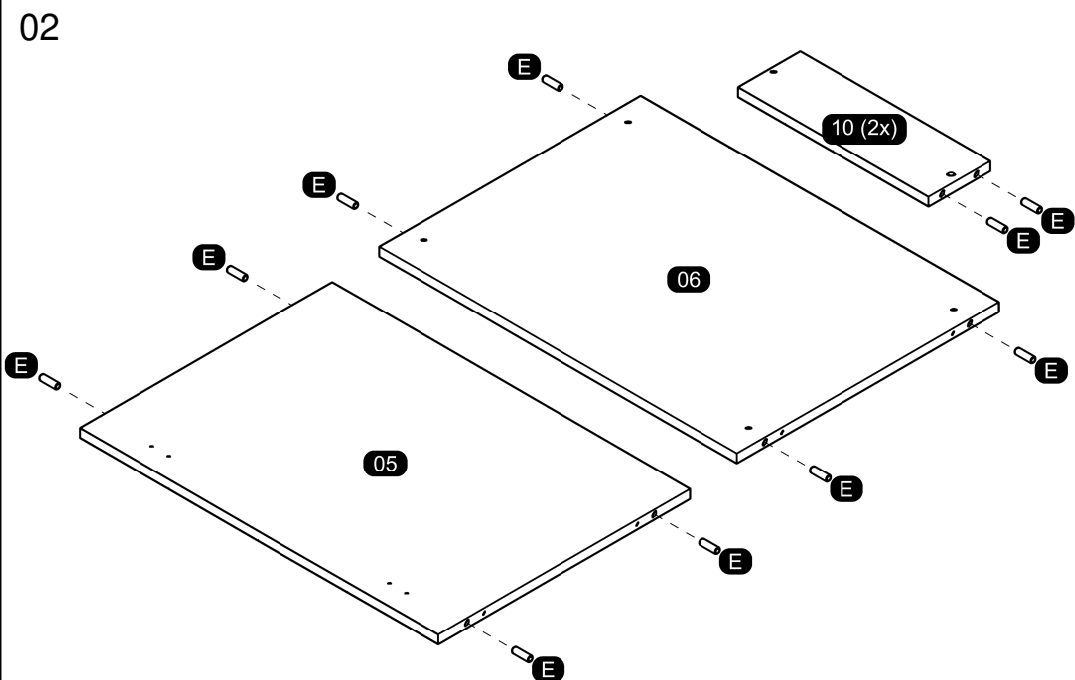
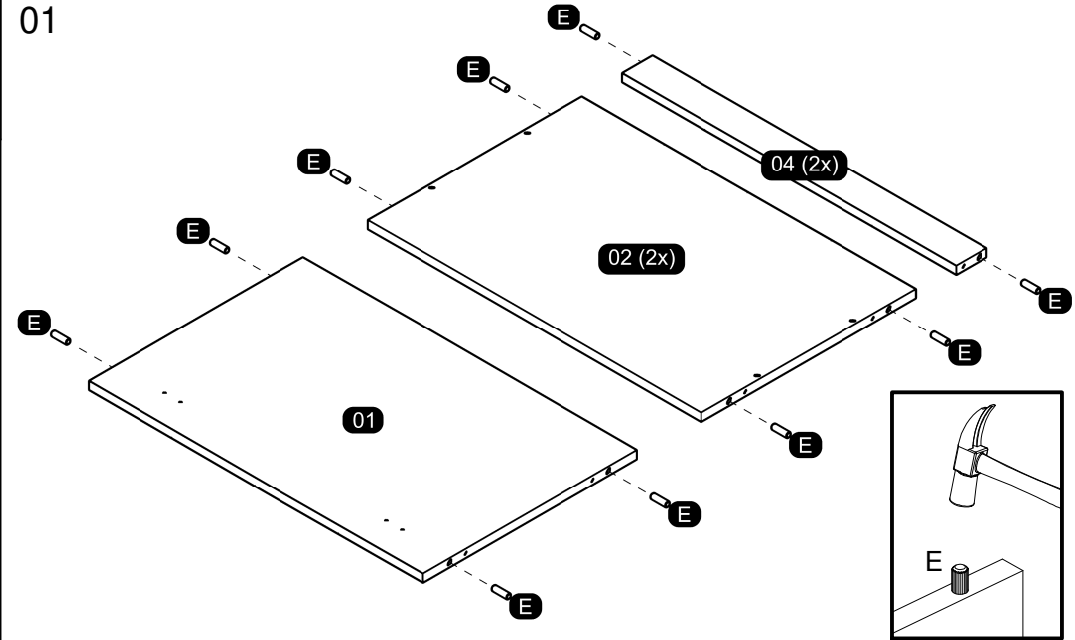


The separation of the accessories before you start the assembly will facilitate the same. In case of doubt on the size of the screws and bolts, use the ruler at the bottom of the page.  
 A separação dos acessórios antes de iniciar a montagem facilitará a mesma. Em caso de dúvida no tamanho dos parafusos e cavilhas, utilize a régua ao final da página.  
 La separación de los accesorios antes de comenzar el armado facilitará el mismo. En caso de duda sobre el tamaño de los tornillos y taquetes, utilice la regla al pie de página.

A		Flanged head screw Parafuso flangeado / Tornillo de cabeza flangeada	5,0x60 mm	2
A3		Trapeze Trapézio / Trapecio	-	2
A4		Metalic bracket Cantoneira de metal / Soporte de metal	22x22 mm	6
A6		"H" profile Perfil "H" / Perfil "H"	-	1
A23		Foot Pé Quadrado FP / Pie	140 mm	4
B3		Bushing Bucha expansiva / Tapón	8x50 mm	2
B8		Shelf bracket Suporte de prateleira / Soporte de repisa	10x15 mm	1
C		Flanged head screw Parafuso flangeado / Tornillo de cabeza flangeada	4,5x45 mm	4
C1		Metal claw Garra de metal / Garra metal	-	12
D		Flat head screw Parafuso chato / Tornillo de cabeza plana	4,0x40 mm	2
E		Wooden dowel Cavilha / Taquete	8x30 mm	28
L9		Flat head screw Parafuso chato / Tornillo de cabeza plana	3,5x12 mm	10
L17		Telescopic slide Corrediça telescópica / Corredera telescópica	350 mm	2
M12		Metal hinge super high Dobradiça super alta / Bisagra alta	35 mm	2
N		Nail Prego / Clavo	10x10	95
N5		Support "L" Suporte "L" / Soporte "L"	-	2
O		Flat head screw Parafuso chato / Tornillo de cabeza plana	4,5x45 mm	32
P		Pan head screw Parafuso panela / Tornillo de pan	4,5x25 mm	2
S		Pan head screw Parafuso panela / Tornillo de pan	3,5x14 mm	41
S7A		Gas piston Pistão a gás / Pistón de gas	-	2
S7B		Side support piston Suporte pistão lateral / Soporte pistón lateral	-	2
S7C		Door support piston Suporte pistão porta / Soporte pistón puerta	-	2
S7D		Pan head screw Parafuso panela / Tornillo de pan	3,5x12 mm	10
Z15		Metal hinge curve Dobradiça curva / Esquina de bisagra metálica	35 mm	2

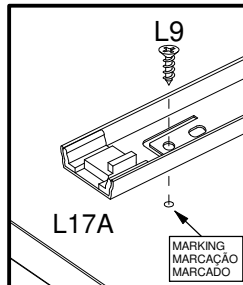
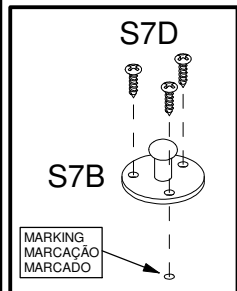
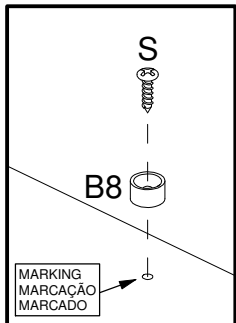
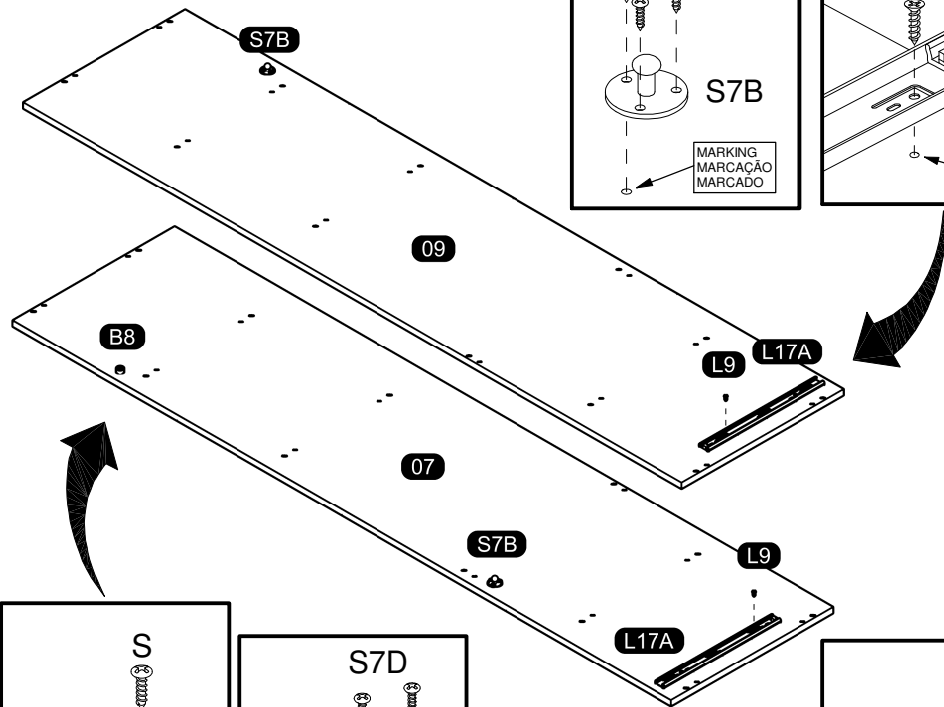
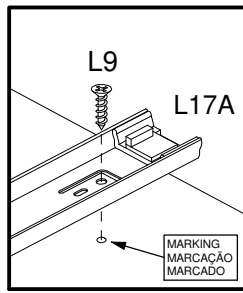
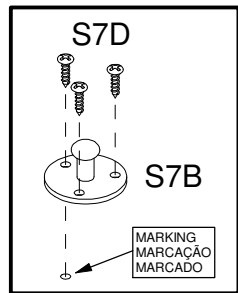
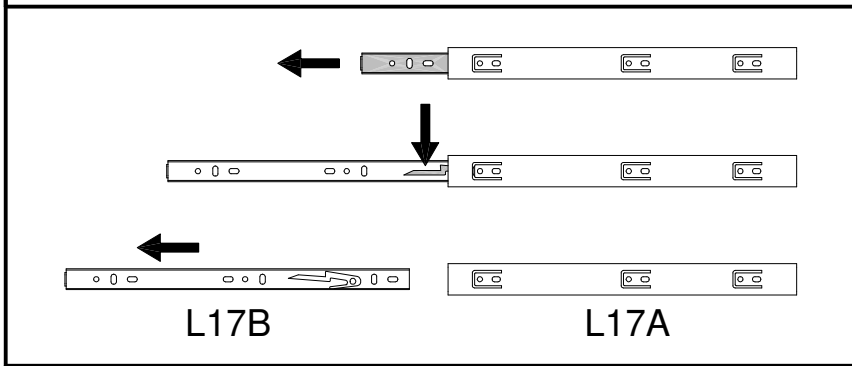


## PRE-ASSEMBLE PRÉ-MONTAGEM / PRE ARMADO



03

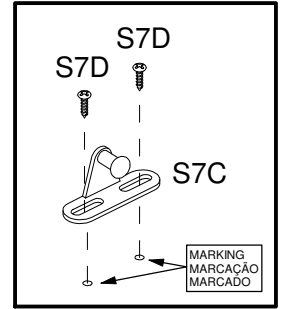
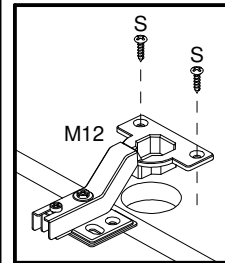
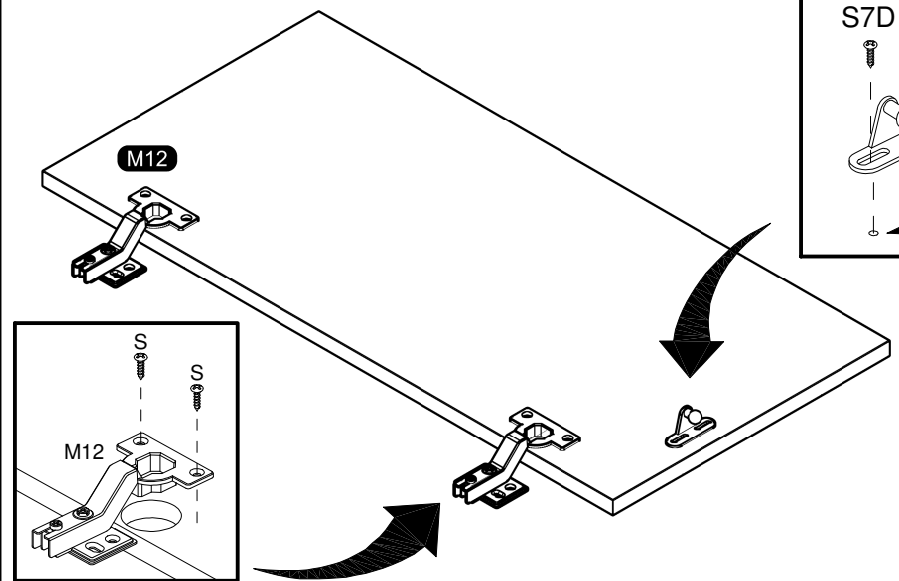
SEPARATE THE TWO PARTS OF THE METAL SLIDE TO THE ASSEMBLY FOLLOWING THE INSTRUCTIONS BELOW.  
 SEPARAR AS DUAS PARTES DA CORREDEIRA METÁLICA PARA A MONTAGEM SEGUINDO AS INSTRUÇÕES ABAIXO.  
 SEPARAR LAS DOS PARTES DE LA CORREDEIRA DE METAL PARA EL ARMADO Y SEGUIR LAS INSTRUCCIONES ABAJO



MOUNTING ON THE CHOSEN DOOR MODEL

MONTAGEM NO MODELO DE PORTA ESCOLHIDO / MONTAJE EN EL MODELO DE PUERTA ELEGIDO

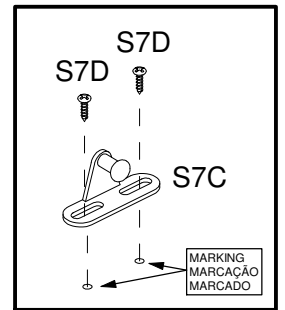
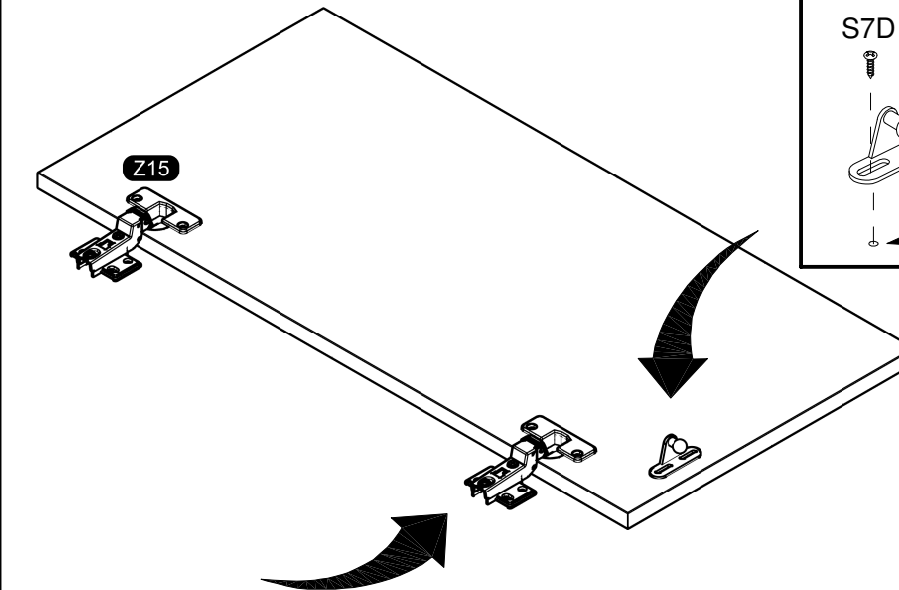
04



MOUNTING ON THE CHOSEN DOOR MODEL

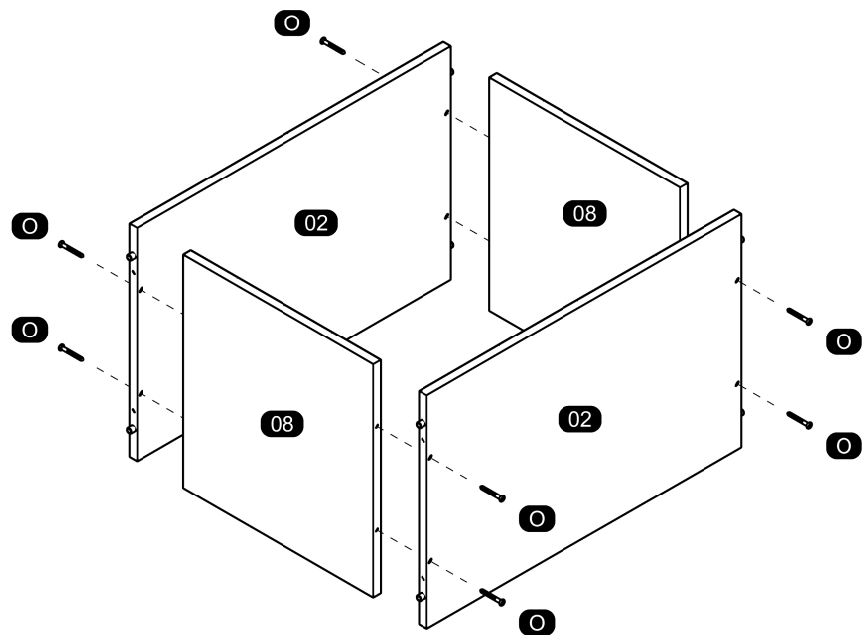
MONTAGEM NO MODELO DE PORTA ESCOLHIDO / MONTAJE EN EL MODELO DE PUERTA ELEGIDO

05

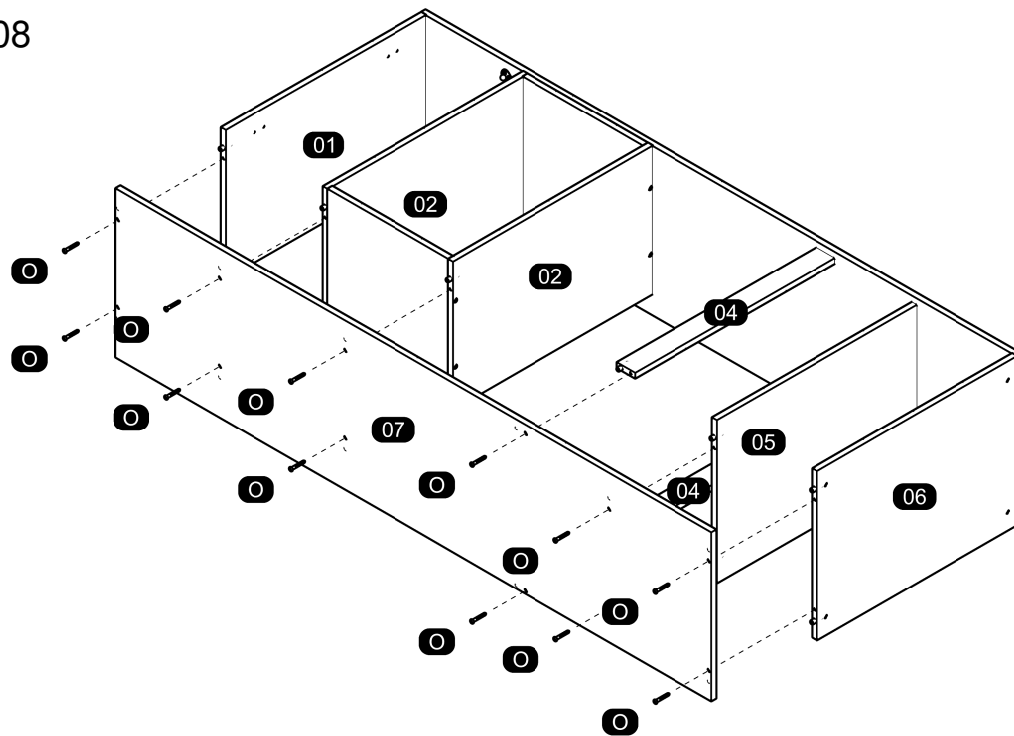


06

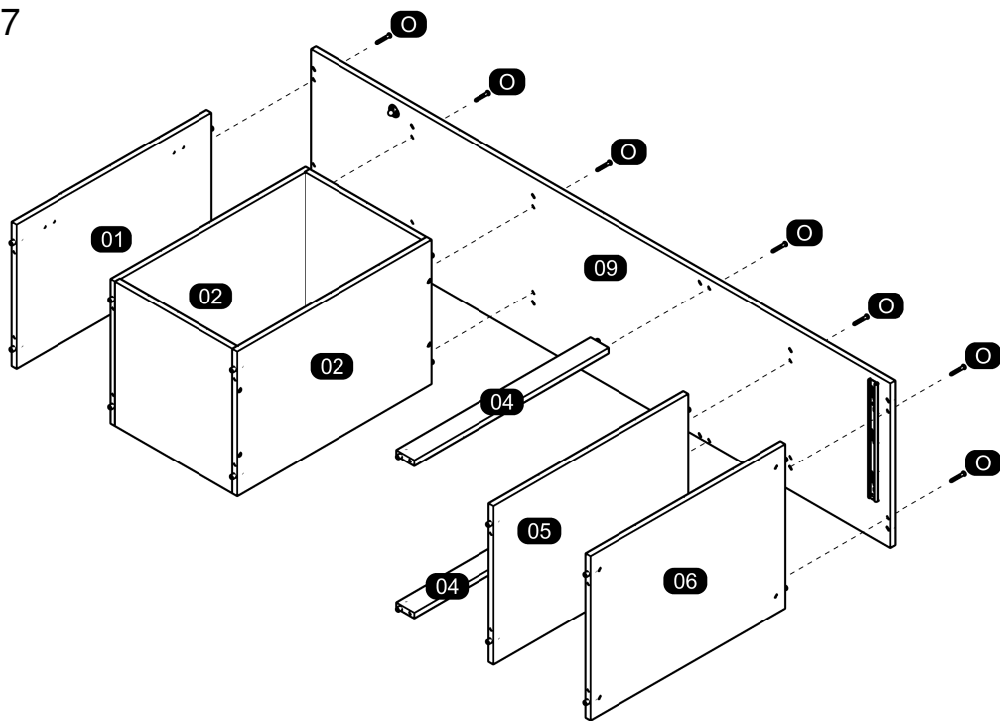
ASSEMBLY  
MONTAGEM / ARMADO



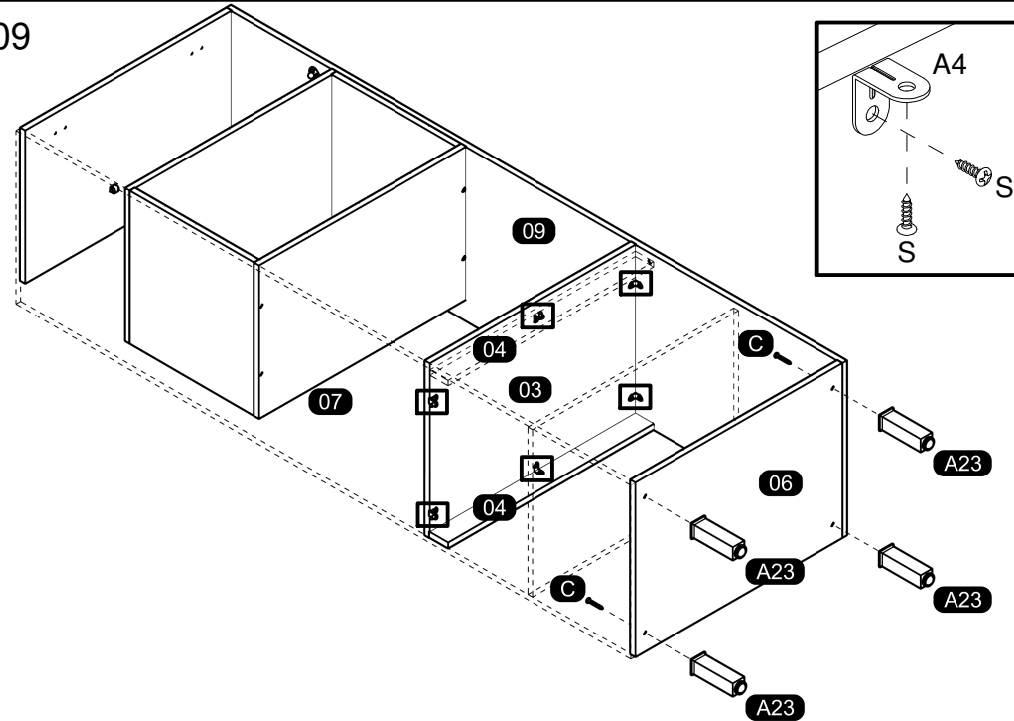
08



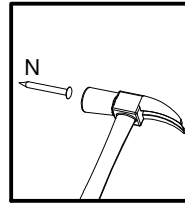
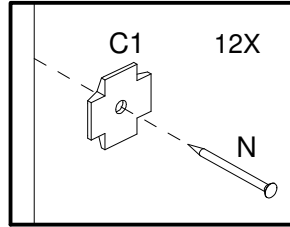
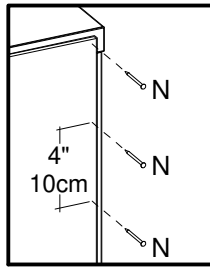
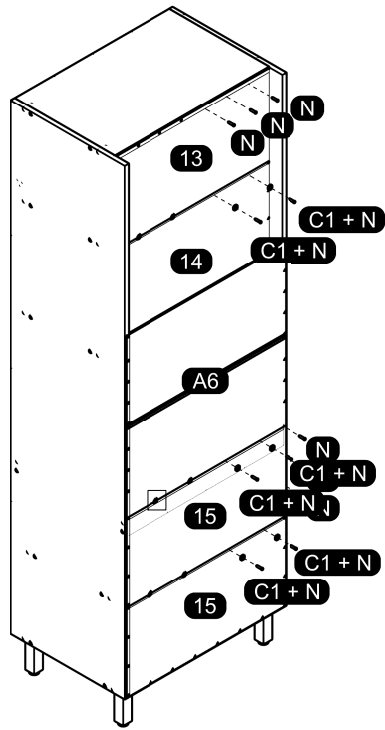
07



09

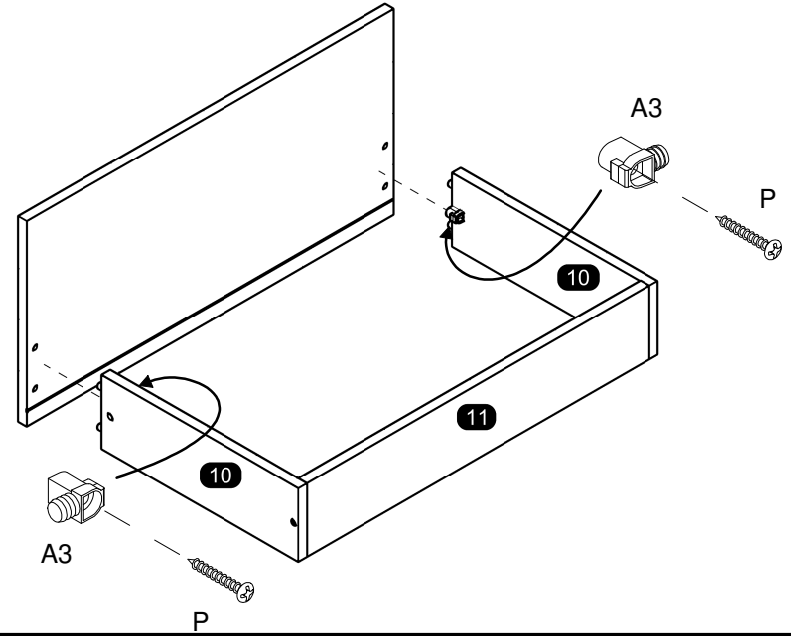


10

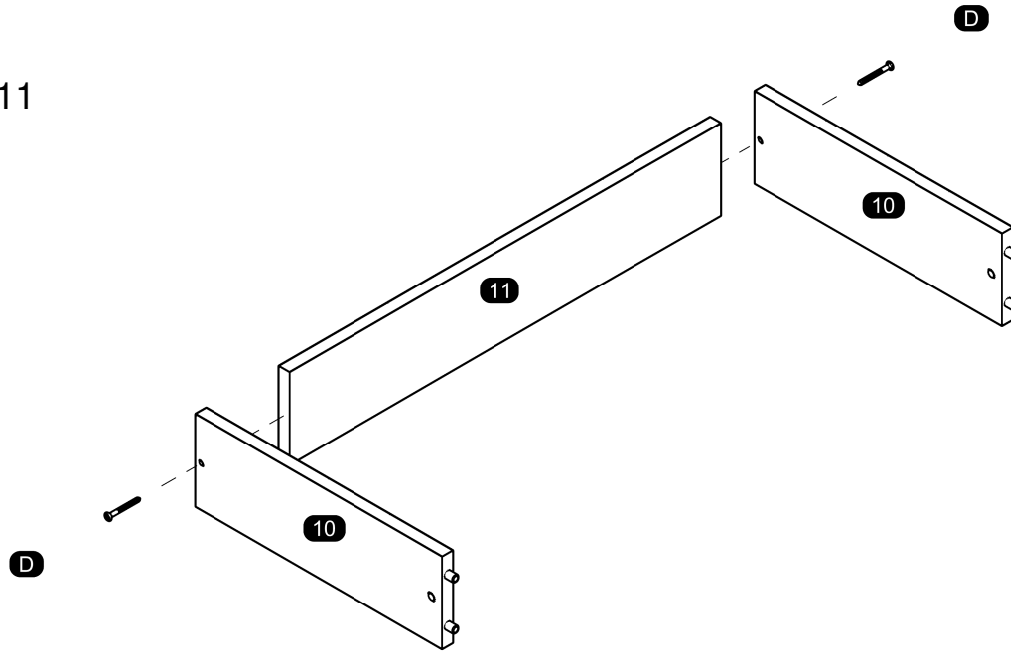


MOUNTING ON THE CHOSEN DRAWER FRONT MODEL  
 MONTAGEM NO MODELO DE FRENTE DE GAVETA ESCOLHIDO / MONTAJE EN EL MODELO DE FRENTE DE CAJÓN ELEGIDO

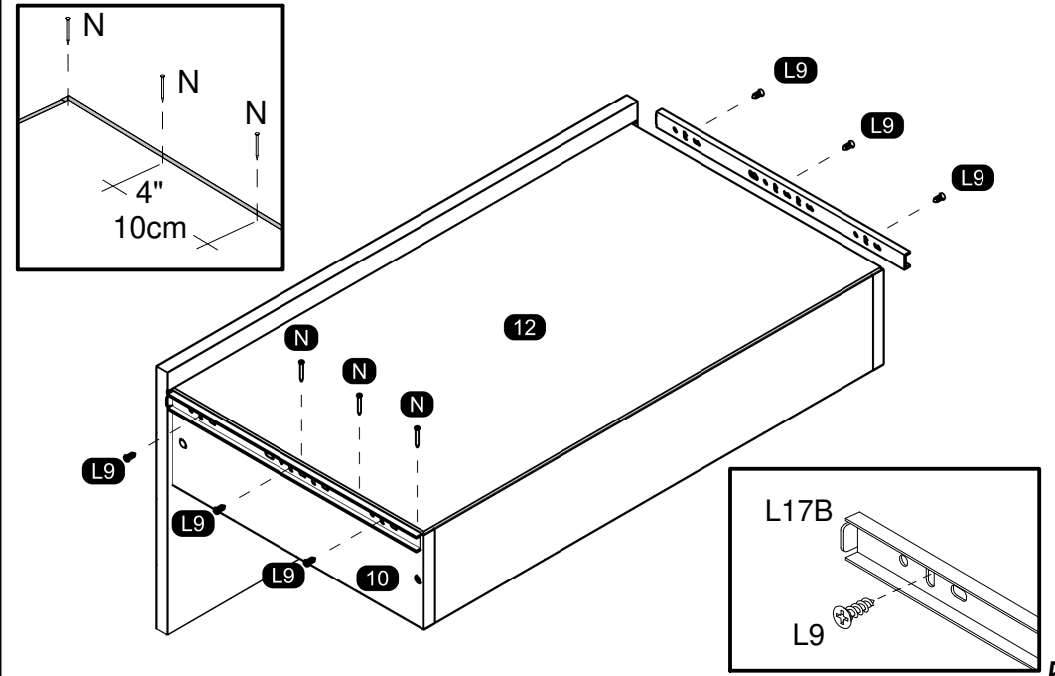
12



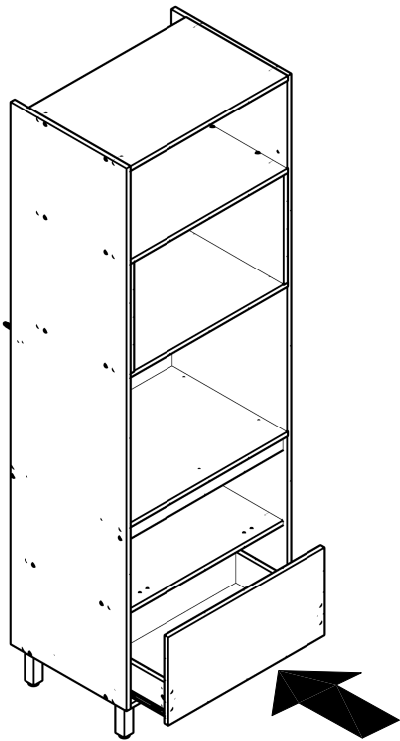
11



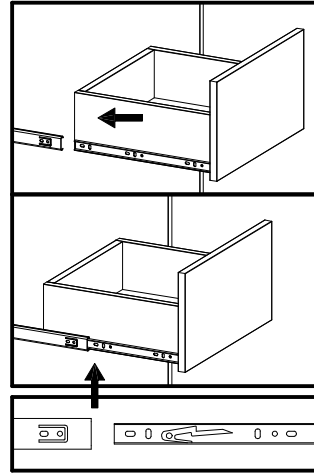
13



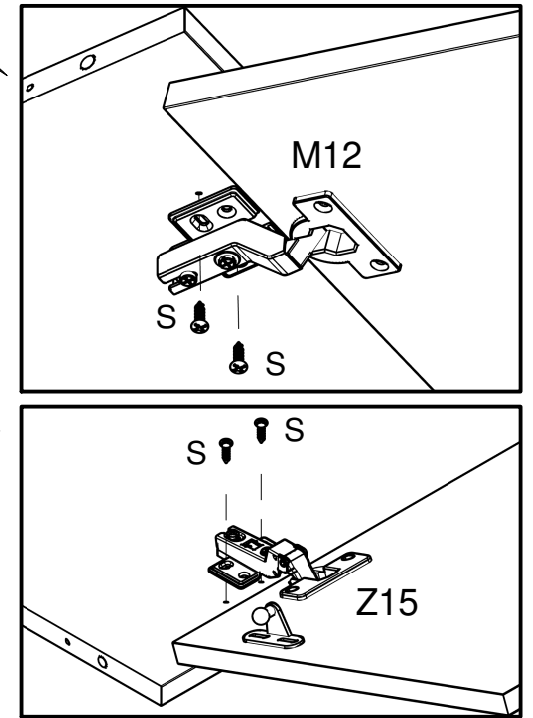
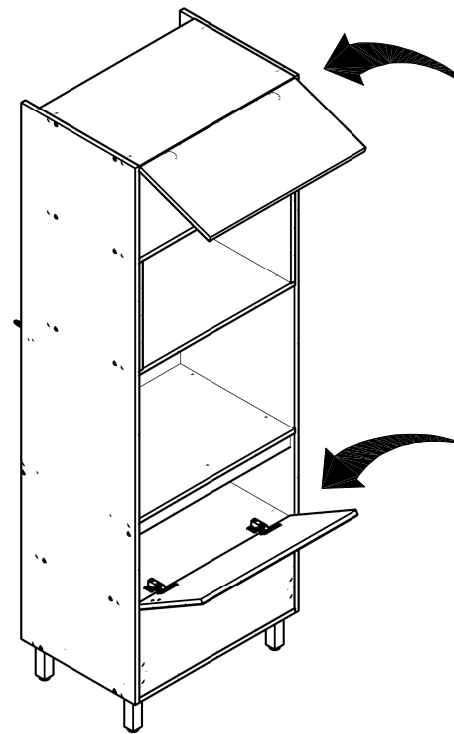
14



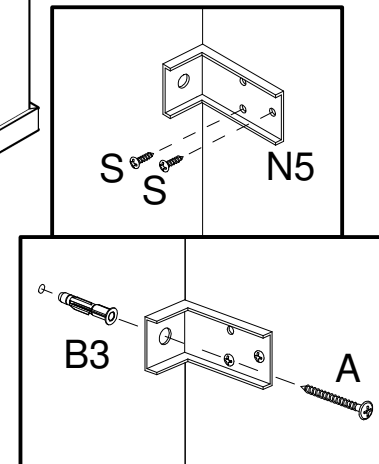
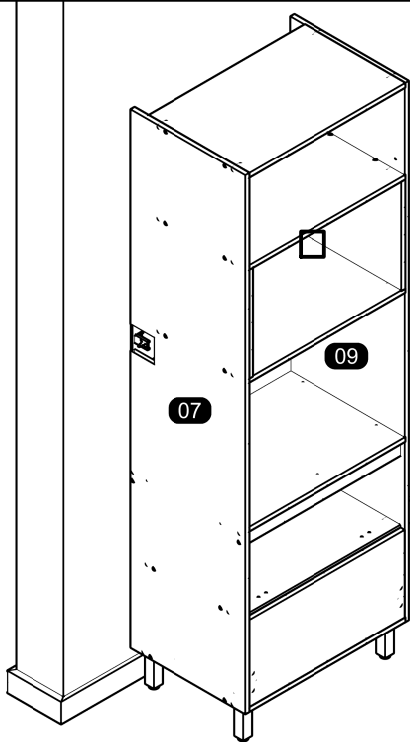
Drawer insertion  
Inserção de gaveta  
Inserción del cajón



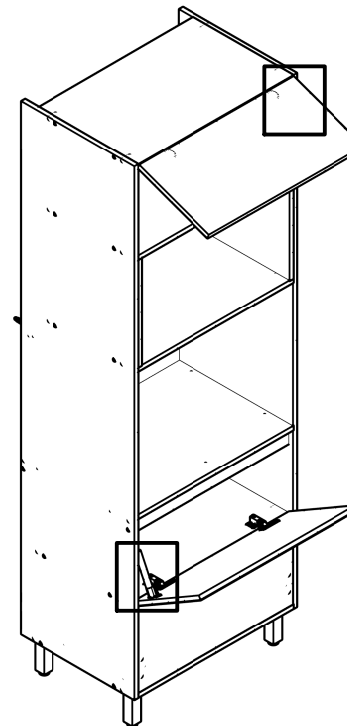
16



15

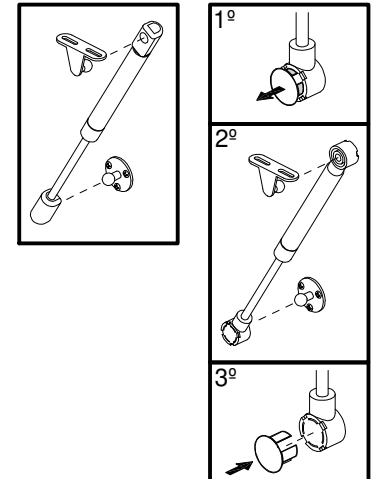


17

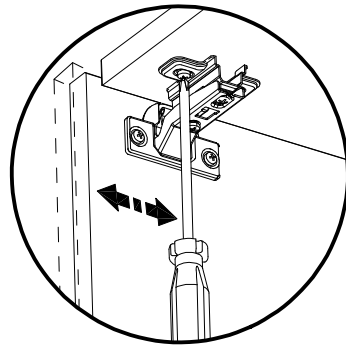
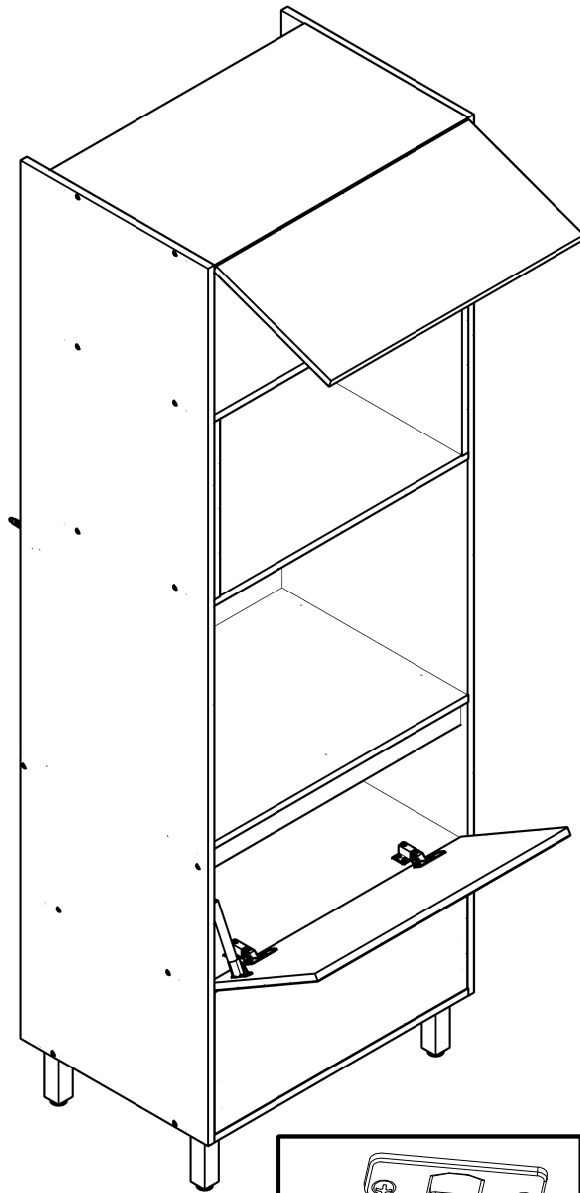


Follow the instruction corresponding to the template you received.  
Siga a instrução correspondente ao modelo que recebeu.  
Siga las instrucciones correspondientes al modelo que recibió.

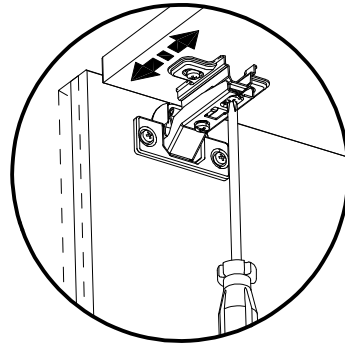
Model 1 / Modelo 1      Model 2 / Modelo 2



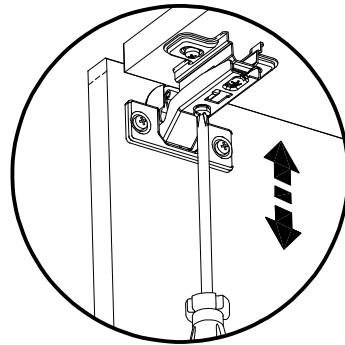
18



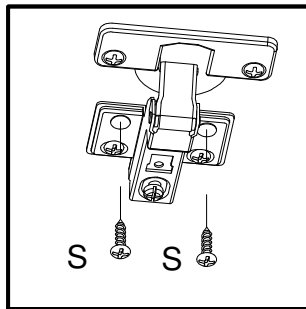
Horizontal Adjustment  
Regulagem Horizontal  
Ajuste Horizontal



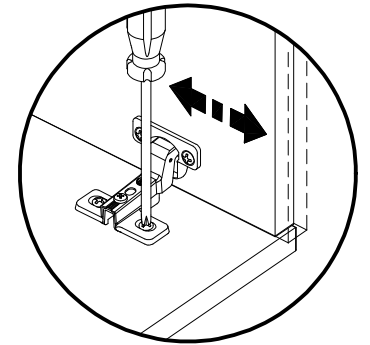
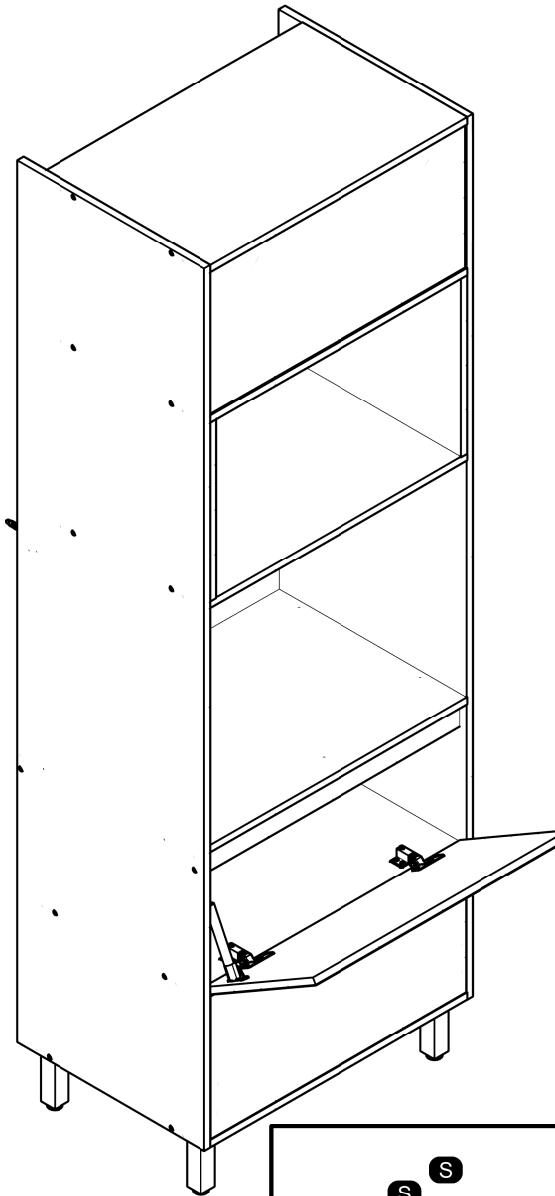
Depth Adjustment  
Regulagem Profundidade  
Ajuste Profundidade



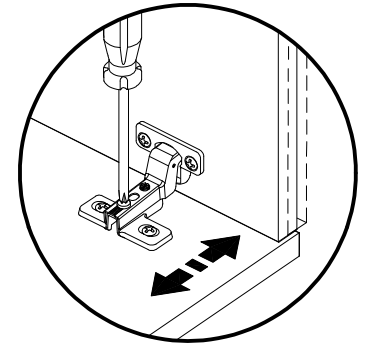
Vertical Adjustment  
Regulagem Vertical  
Ajuste Vertical



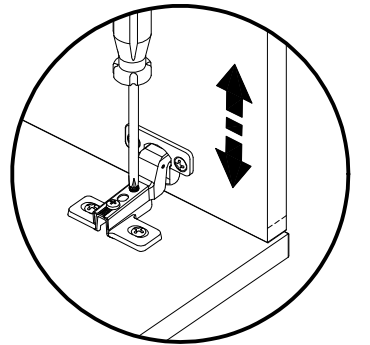
19



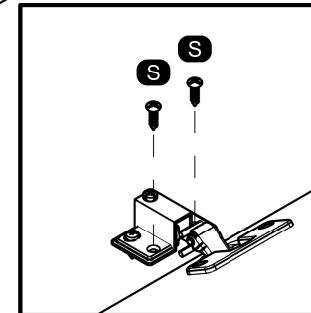
Horizontal Adjustment  
Regulagem Horizontal  
Ajuste Horizontal

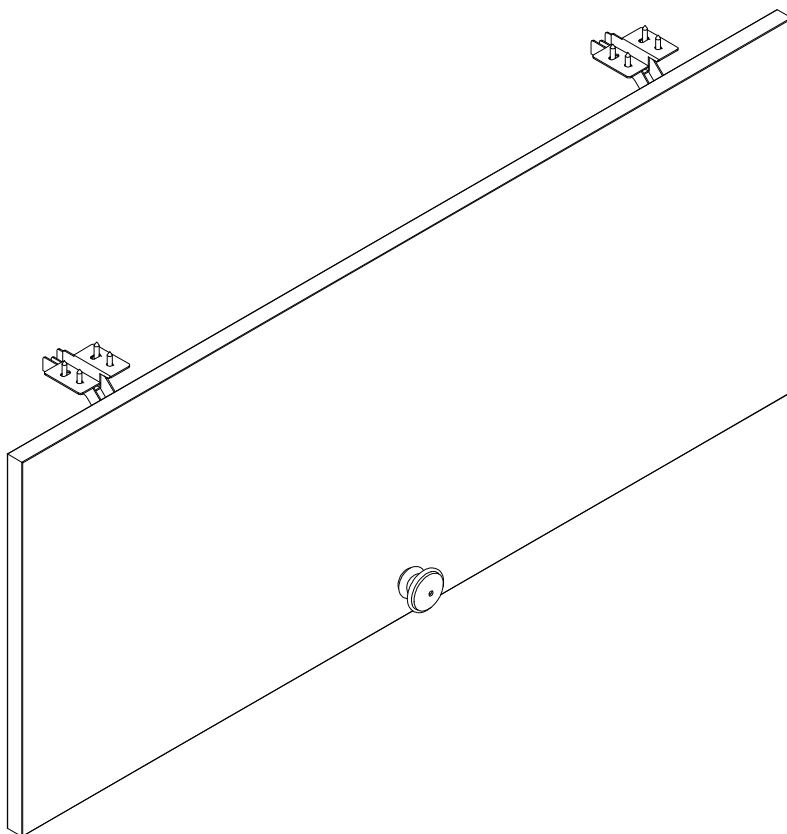


Depth Adjustment  
Regulagem Profundidade  
Ajuste Profundidade



Vertical Adjustment  
Regulagem Vertical  
Ajuste Vertical





**Porta Lily Aéreo Basculante**

## Como trocar seu produto

Se seu produto chegou com algum defeito você tem 7 dias para solicitar a troca. Você vai precisar:

- 1 Ter em mãos as fotos das peças com defeito; descrição; código (como está aqui no manual) e quantidade de peças com defeito.
- 2 Acesse o chat em nosso site.
- 3 Selecione o seu pedido, e depois a opção “Quero trocar um produto”.
- 4 Pronto, agora é só preencher as informações e enviar. Entraremos em contato por e-mail para te dar todas as instruções.

## Dicas para prolongar a vida útil do móvel

- 1 Retire o pó com uma flanela seca, depois use um pano macio, levemente umedecido com água. Pode utilizar detergente neutro ou sabão neutro.
- 2 Reaperte os parafusos de tempos em tempos para garantir a estabilidade e durabilidade.
- 3 O acabamento do seu produto pode ser danificado pela falta de ventilação e excesso de calor.

Qualquer dúvida sobre os nossos produtos você pode entrar em contato pelo nosso canal de atendimento:

**<https://www.madeiramadeira.com.br/central-de-ajuda>**

Para mais dicas amigas e inspirações de decoração acesse:  
**<https://www.madeiramadeira.com.br/central-de-dicas>**

**Siga MadeiraMadeira:**



Para a montagem do produto você vai precisar de:



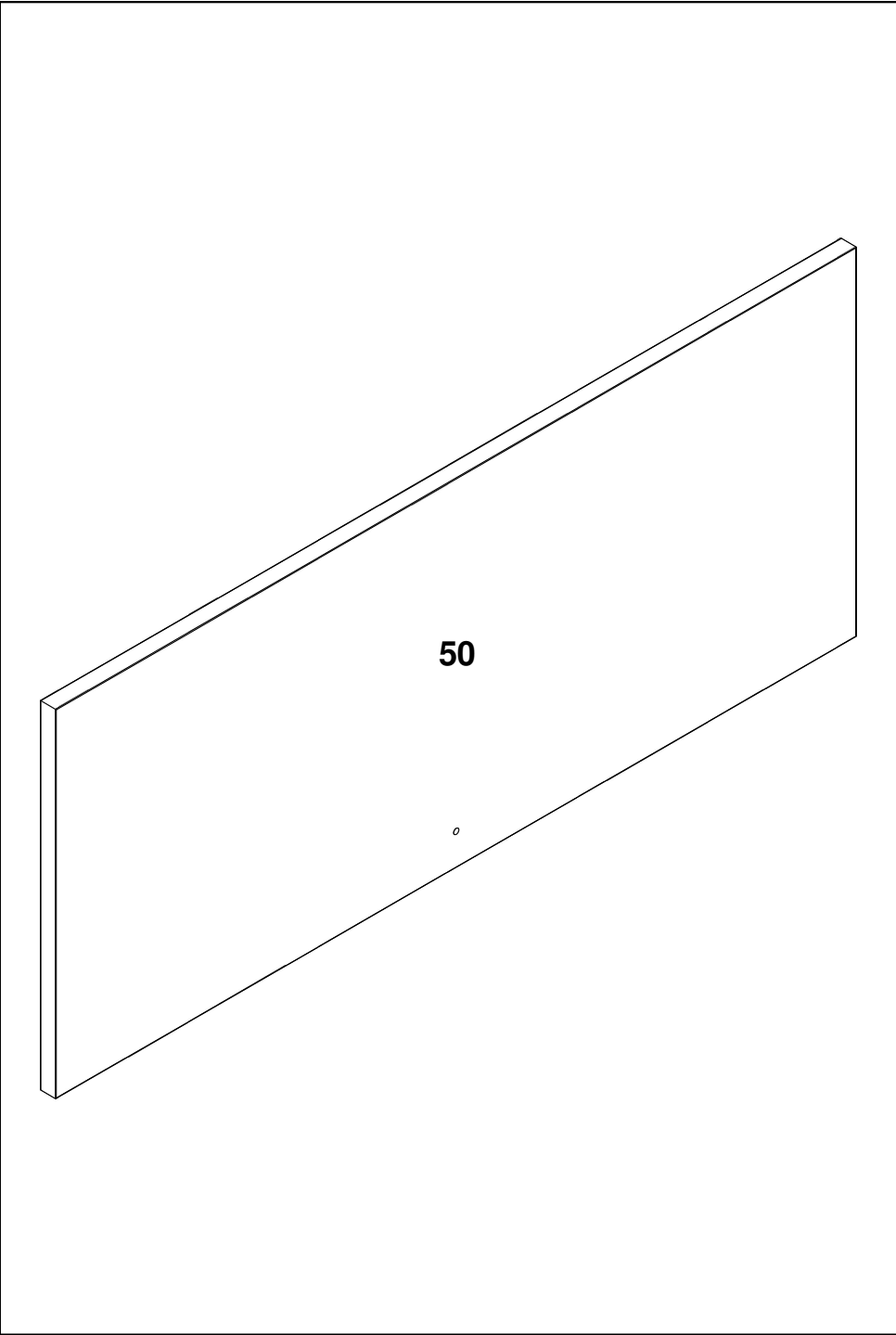
- ✓ Confira as peças, componentes e se possui as ferramentas necessárias para a montagem.
- ✓ Para proteger seu móvel, coloque as peças sobre um tapete.
- ✓ Para realizar a montagem, é necessário 01 pessoas. Convide sua família e amigos para montar com você.

## LISTA DE FERRAGENS

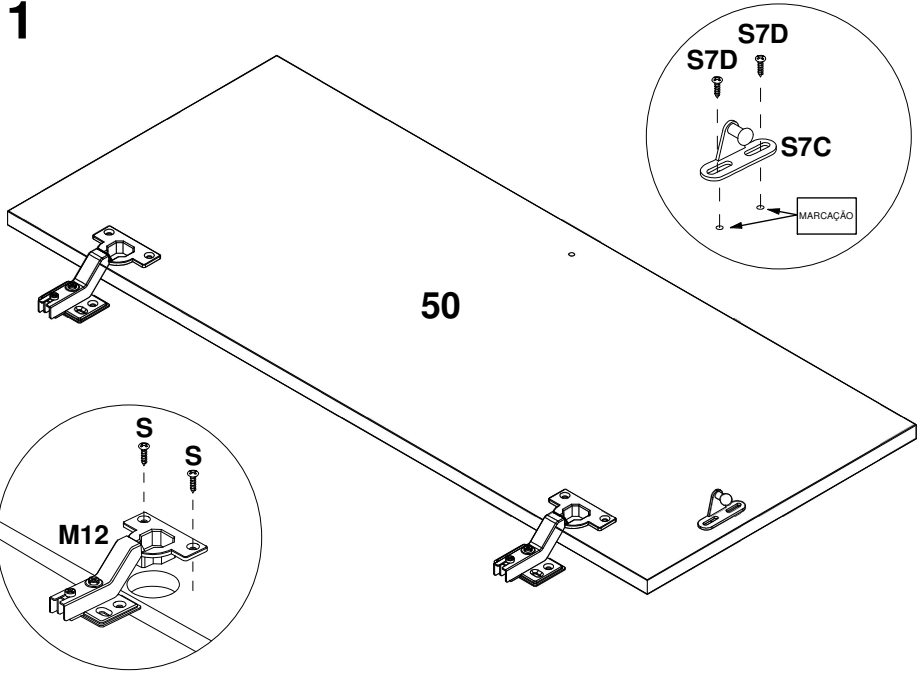
REF	DESCRIÇÃO	ILUSTRAÇÃO	QTD.
A	Puxador pontual Italia		01
B	Parafuso Flangeado 3,5x25		01

# LISTA DE PEÇAS

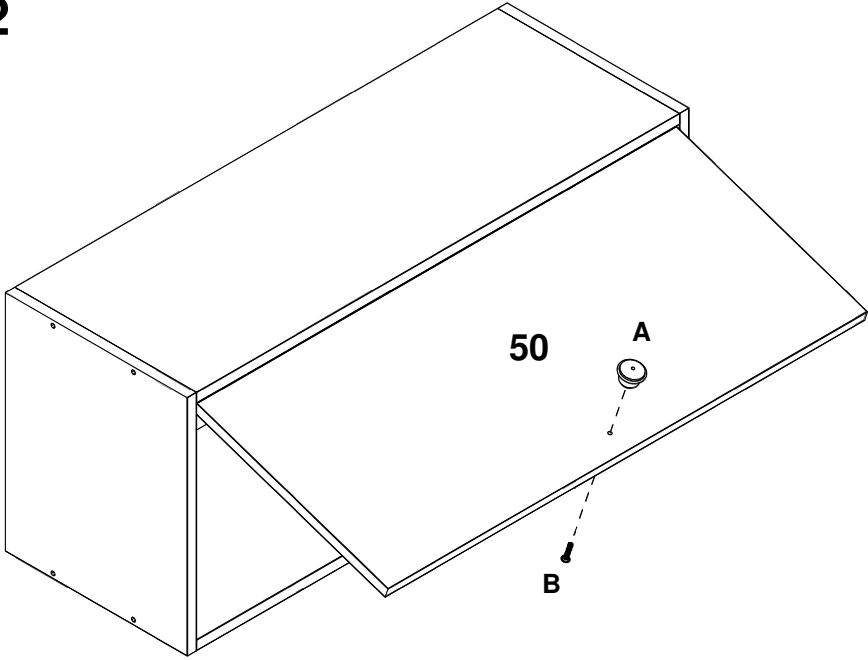
Nº PEÇA	CÓD. IND.	DESCRIÇÃO	QTD	DIMENSÕES (mm)			PESO KG
				COMP.	LARG.	ESP.	
50	240653-50	PORTA BASCULANTE	01	765	322	15	2,40

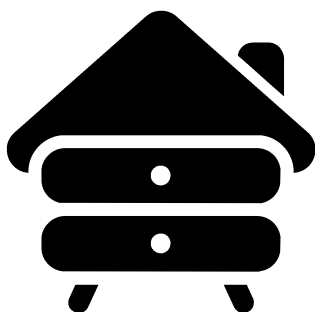
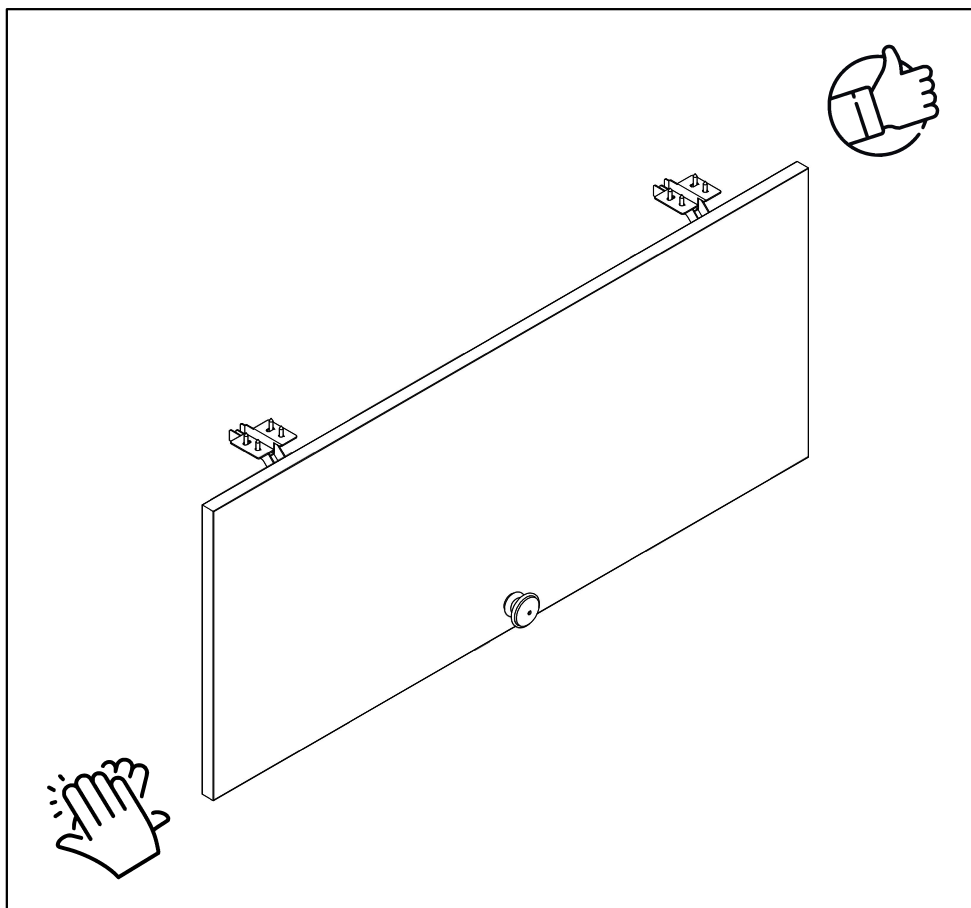


1



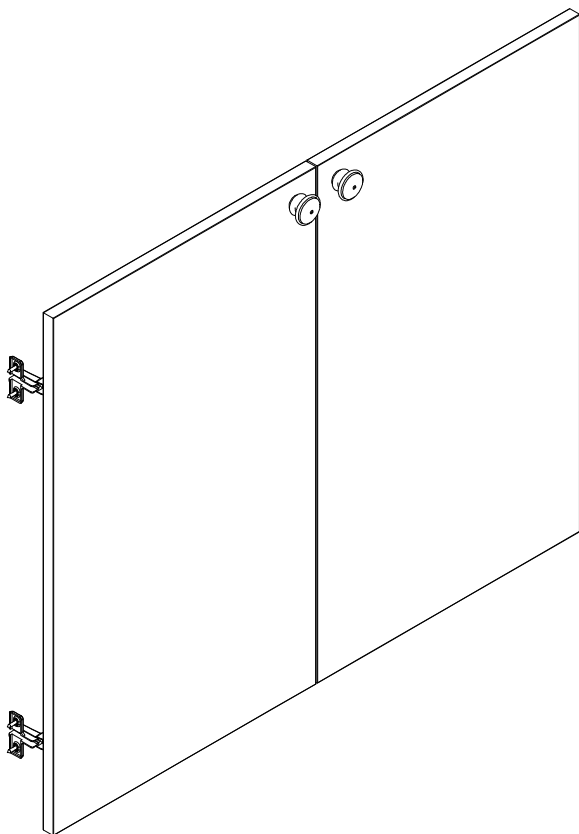
2





**yes casa**

V.00



**Portas Lily Balcão 2P**

## Como trocar seu produto

Se seu produto chegou com algum defeito você tem 7 dias para solicitar a troca. Você vai precisar:

- 1 Ter em mãos as fotos das peças com defeito; descrição; código (como está aqui no manual) e quantidade de peças com defeito.
- 2 Acesse o chat em nosso site.
- 3 Selecione o seu pedido, e depois a opção “Quero trocar um produto”.
- 4 Pronto, agora é só preencher as informações e enviar. Entraremos em contato por e-mail para te dar todas as instruções.

## Dicas para prolongar a vida útil do móvel

- 1 Retire o pó com uma flanela seca, depois use um pano macio, levemente umedecido com água. Pode utilizar detergente neutro ou sabão neutro.
- 2 Reaperte os parafusos de tempos em tempos para garantir a estabilidade e durabilidade.
- 3 O acabamento do seu produto pode ser danificado pela falta de ventilação e excesso de calor.

Qualquer dúvida sobre os nossos produtos você pode entrar em contato pelo nosso canal de atendimento:

**<https://www.madeiramadeira.com.br/central-de-ajuda>**

Para mais dicas amigas e inspirações de decoração acesse:  
**<https://www.madeiramadeira.com.br/central-de-dicas>**

**Siga MadeiraMadeira:**



Para a montagem do produto você vai precisar de:



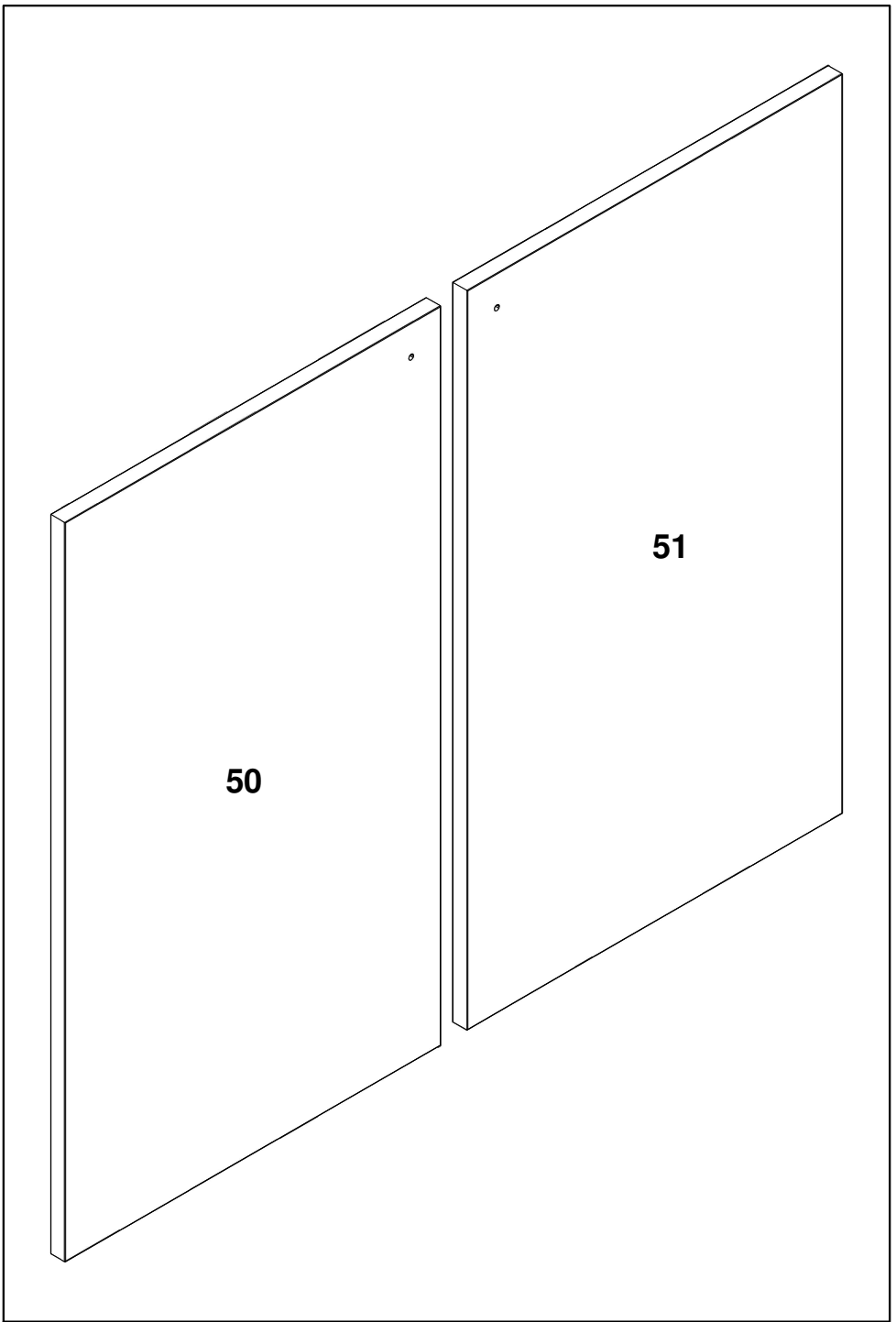
- ✓ Confira as peças, componentes e se possui as ferramentas necessárias para a montagem.
- ✓ Para proteger seu móvel, coloque as peças sobre um tapete.
- ✓ Para realizar a montagem, é necessário 01 pessoas. Convide sua família e amigos para montar com você.

## LISTA DE FERRAGENS

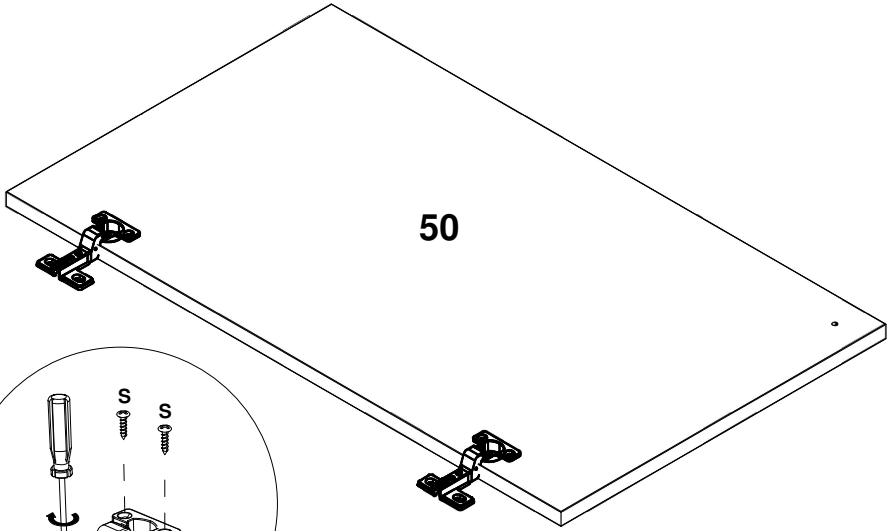
REF	DESCRIÇÃO	ILUSTRAÇÃO	QTD.
A	Puxador pontual Italia		02
B	Parafuso Flangeado 3,5x25		02

# LISTA DE PEÇAS

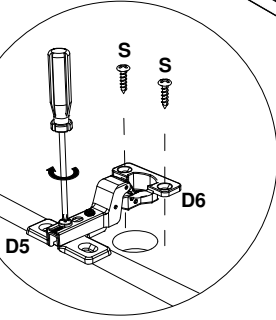
Nº PEÇA	CÓD. IND.	DESCRIÇÃO	QTD	DIMENSÕES (mm)			PESO KG
				COMP.	LARG.	ESP.	
50	240659-50	PORTA ESQUERDA	01	650	381	15	2,41
51	240659-51	PORTA DIREITA	01	650	381	15	2,41



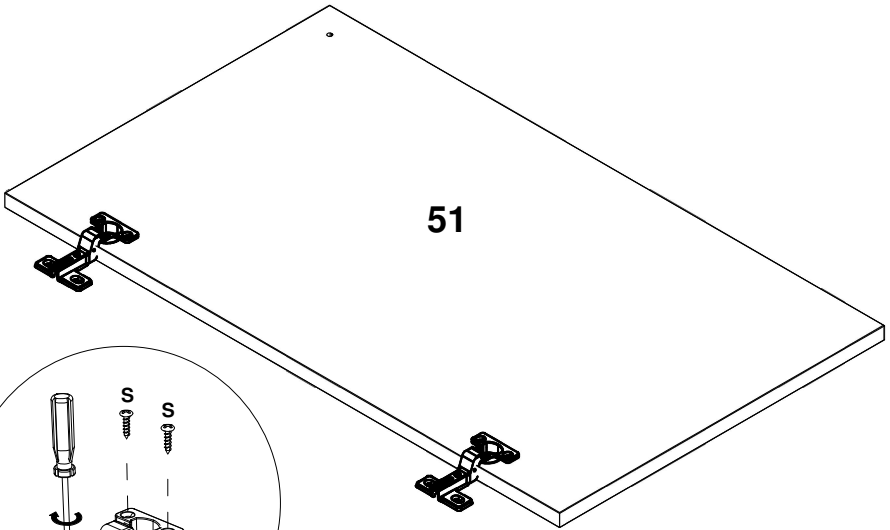
1



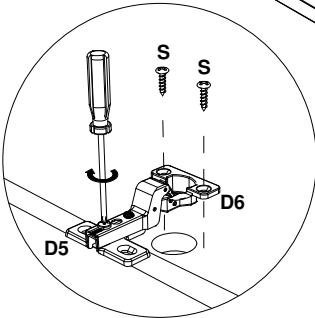
50



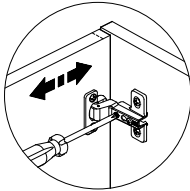
2



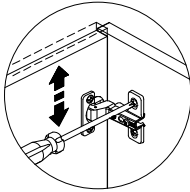
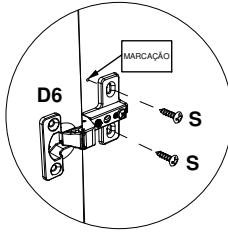
51



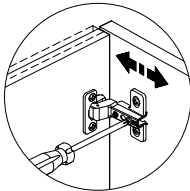
3



Regulagem Horizontal



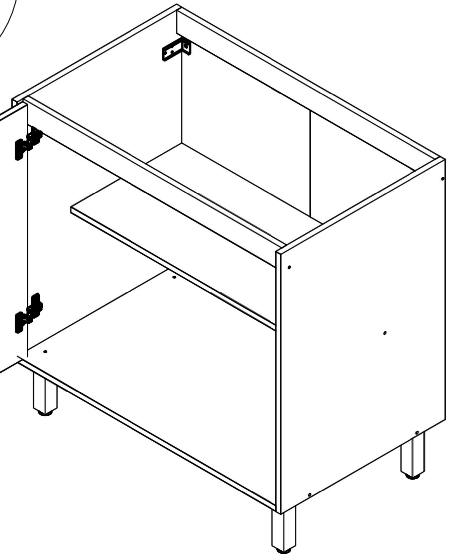
Regulagem Vertical



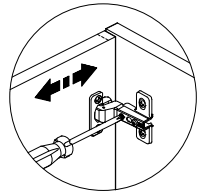
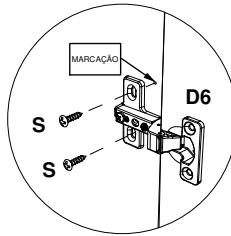
Regulagem Profundidade

A  
B

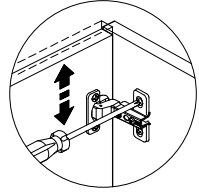
50



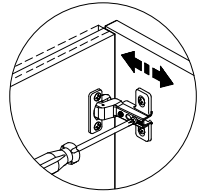
4



Regulagem Horizontal



Regulagem Vertical

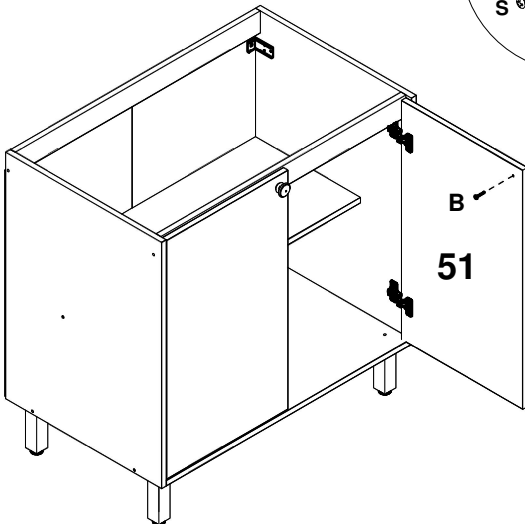


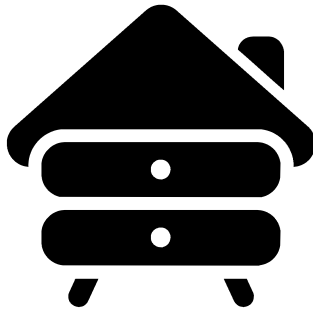
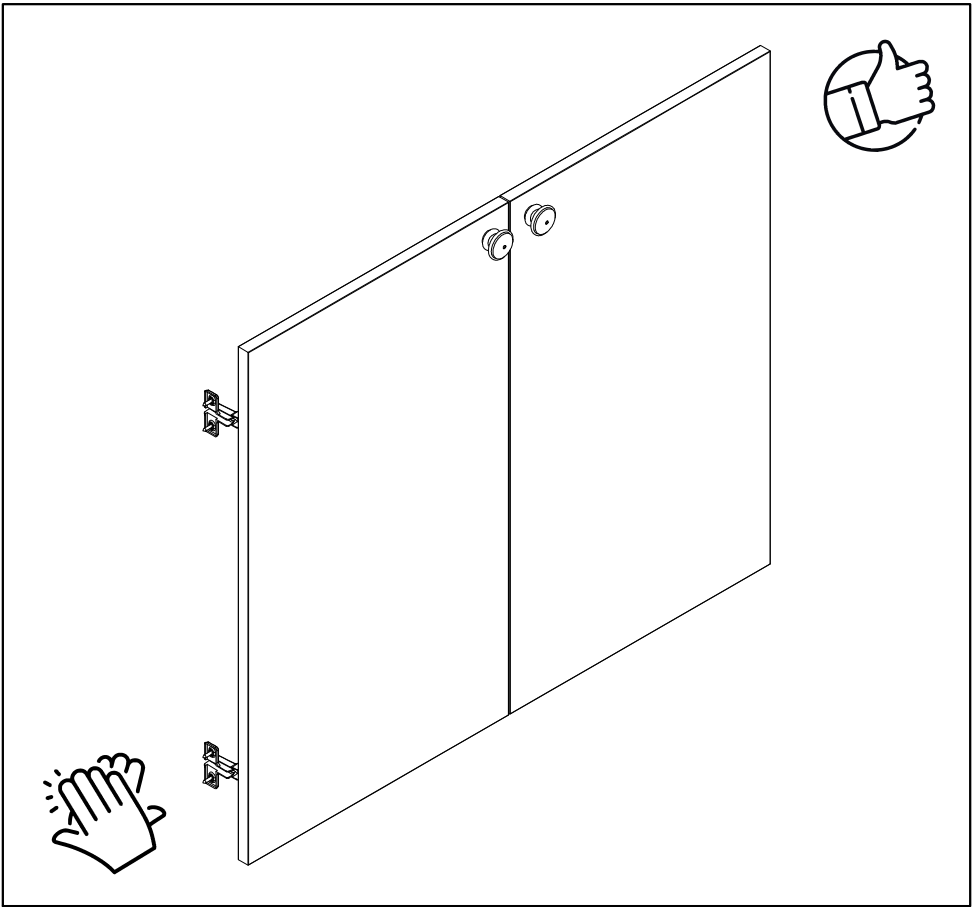
Regulagem Profundidade

B

A

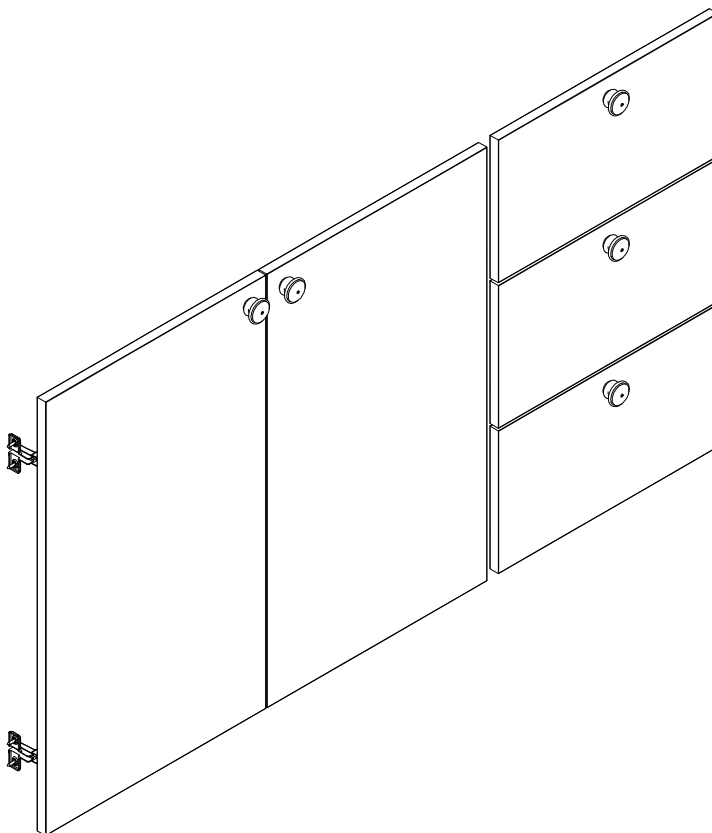
51





**yes casa**

V.00



**Portas Lily Balcão 2P 3G**

## Como trocar seu produto

Se seu produto chegou com algum defeito você tem 7 dias para solicitar a troca. Você vai precisar:

- 1 Ter em mãos as fotos das peças com defeito; descrição; código (como está aqui no manual) e quantidade de peças com defeito.
- 2 Acesse o chat em nosso site.
- 3 Selecione o seu pedido, e depois a opção “Quero trocar um produto”.
- 4 Pronto, agora é só preencher as informações e enviar. Entraremos em contato por e-mail para te dar todas as instruções.

## Dicas para prolongar a vida útil do móvel

- 1 Retire o pó com uma flanela seca, depois use um pano macio, levemente umedecido com água. Pode utilizar detergente neutro ou sabão neutro.
- 2 Reaperte os parafusos de tempos em tempos para garantir a estabilidade e durabilidade.
- 3 O acabamento do seu produto pode ser danificado pela falta de ventilação e excesso de calor.

Qualquer dúvida sobre os nossos produtos você pode entrar em contato pelo nosso canal de atendimento:

**<https://www.madeiramadeira.com.br/central-de-ajuda>**

Para mais dicas amigas e inspirações de decoração acesse:  
**<https://www.madeiramadeira.com.br/central-de-dicas>**

**Siga MadeiraMadeira:**



Para a montagem do produto você vai precisar de:



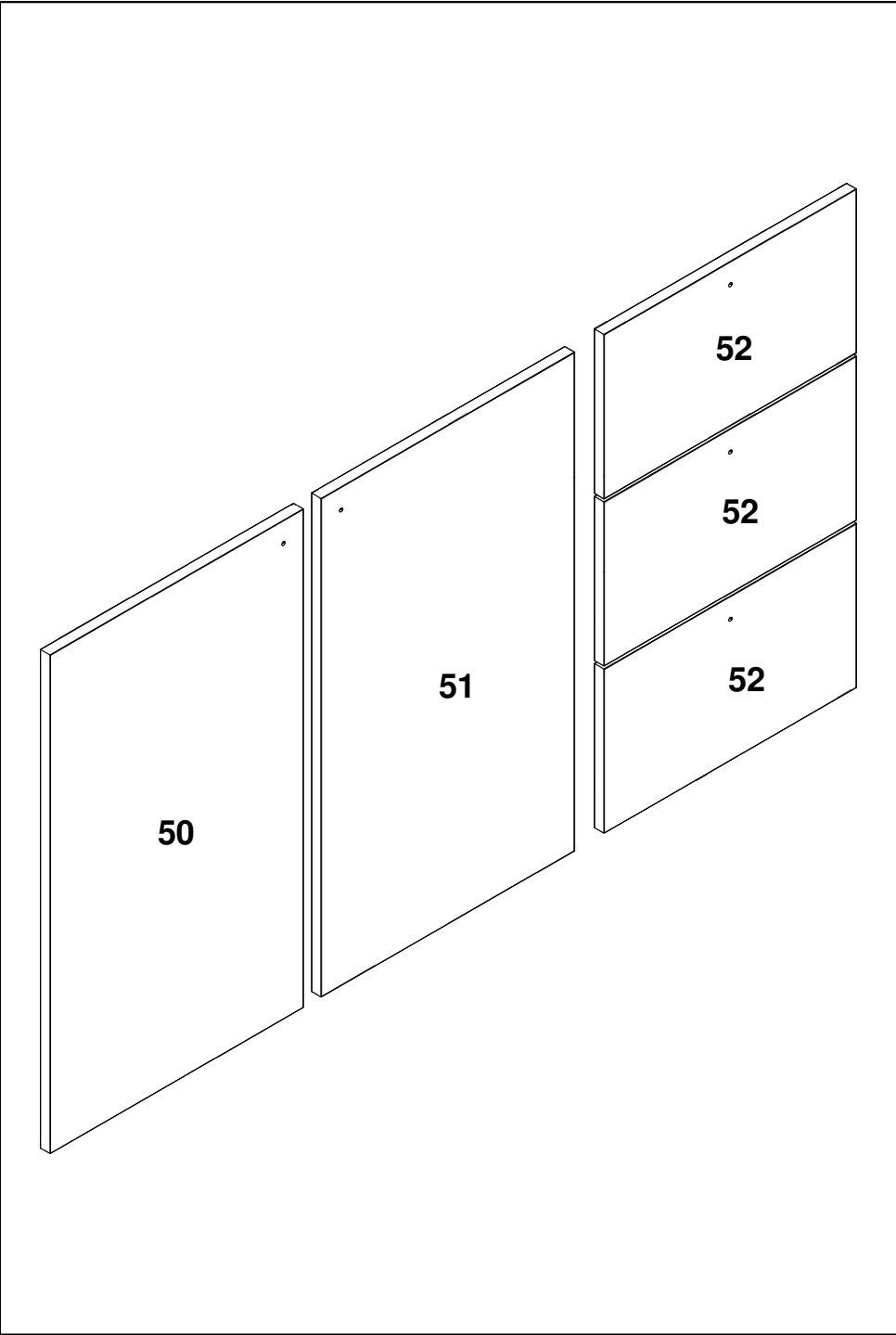
- ✓ Confira as peças, componentes e se possui as ferramentas necessárias para a montagem.
- ✓ Para proteger seu móvel, coloque as peças sobre um tapete.
- ✓ Para realizar a montagem, é necessário 01 pessoas. Convide sua família e amigos para montar com você.

## LISTA DE FERRAGENS

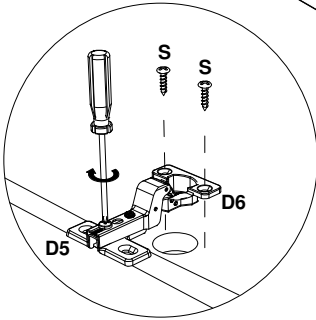
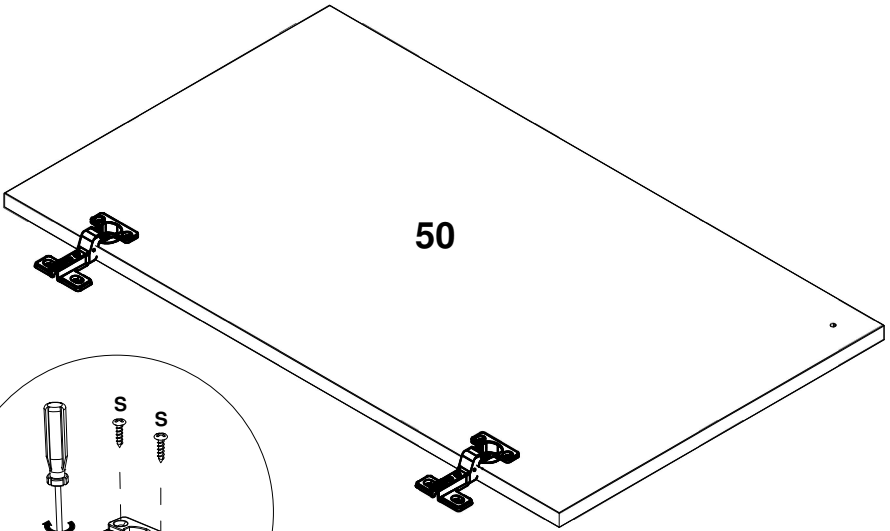
REF	DESCRIÇÃO	ILUSTRAÇÃO	QTD.
A	Puxador pontual Italia		05
B	Parafuso Flangeado 3,5x25		05

# LISTA DE PEÇAS

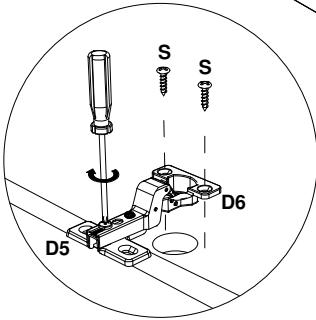
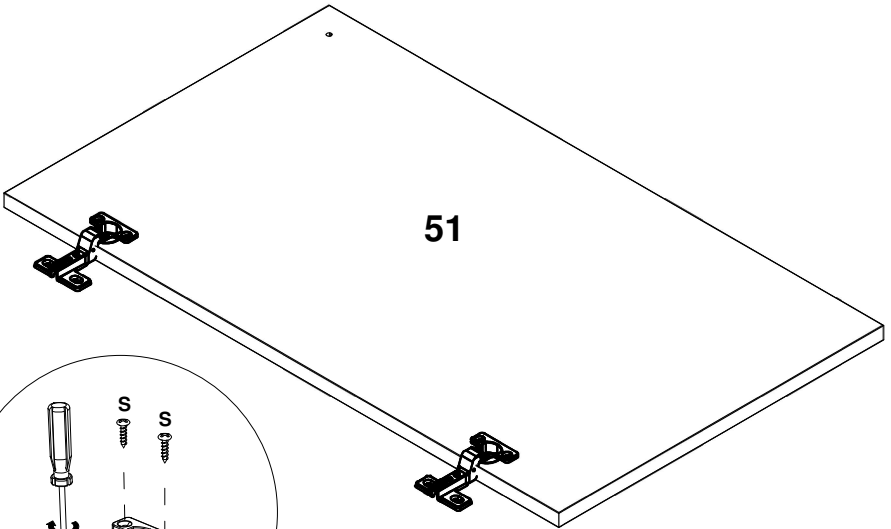
Nº PEÇA	CÓD. IND.	DESCRIÇÃO	QTD	DIMENSÕES (mm)			PESO KG
				COMP.	LARG.	ESP.	
50	240661-50	PORTA ESQUERDA	01	650	381	15	2,41
51	240661-51	PORTA DIREITA	01	650	381	15	2,41
52	240661-52	FRENTE DE GAVETA	03	380	214	15	0,79

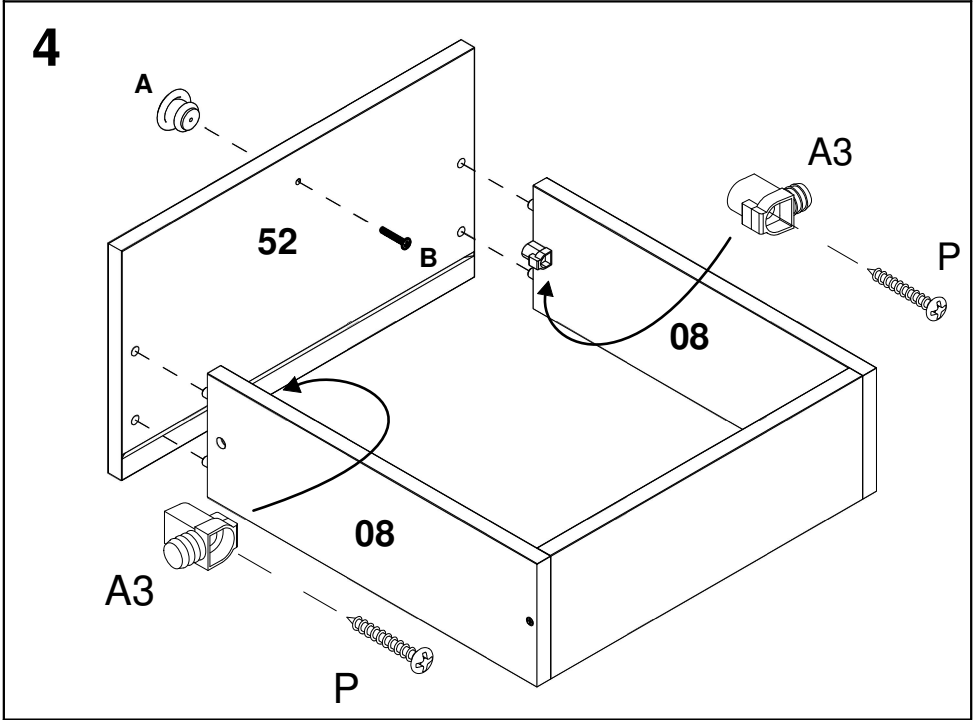
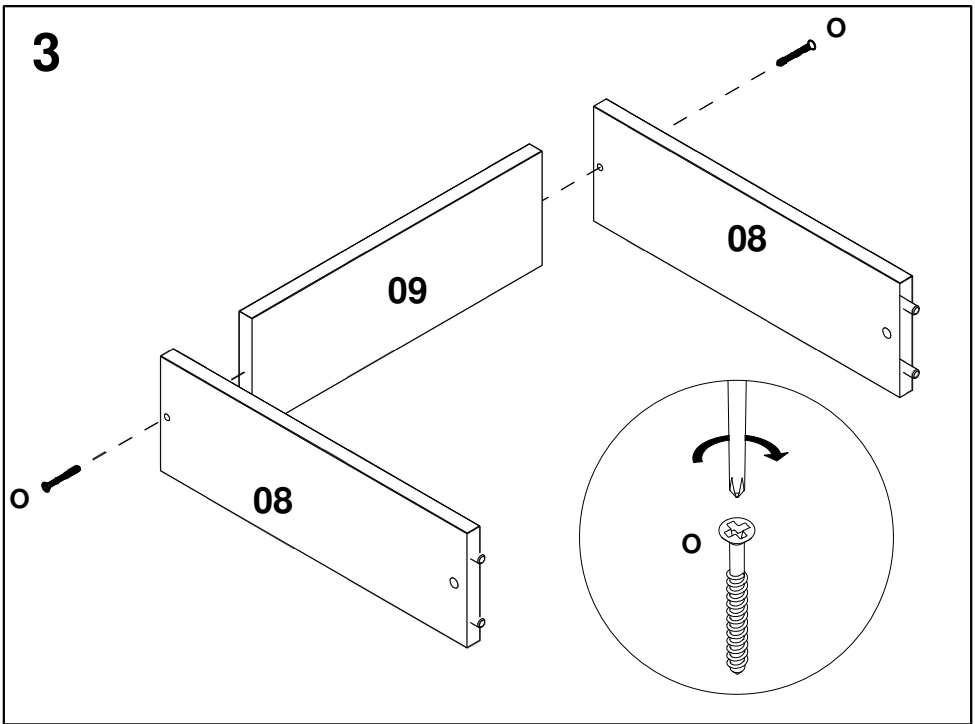


1

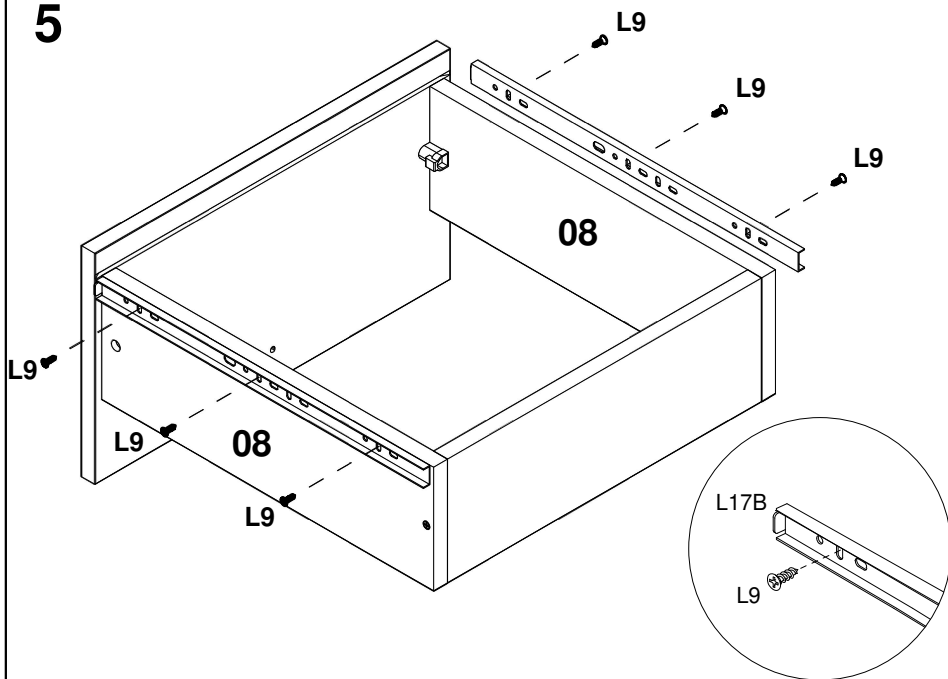


2

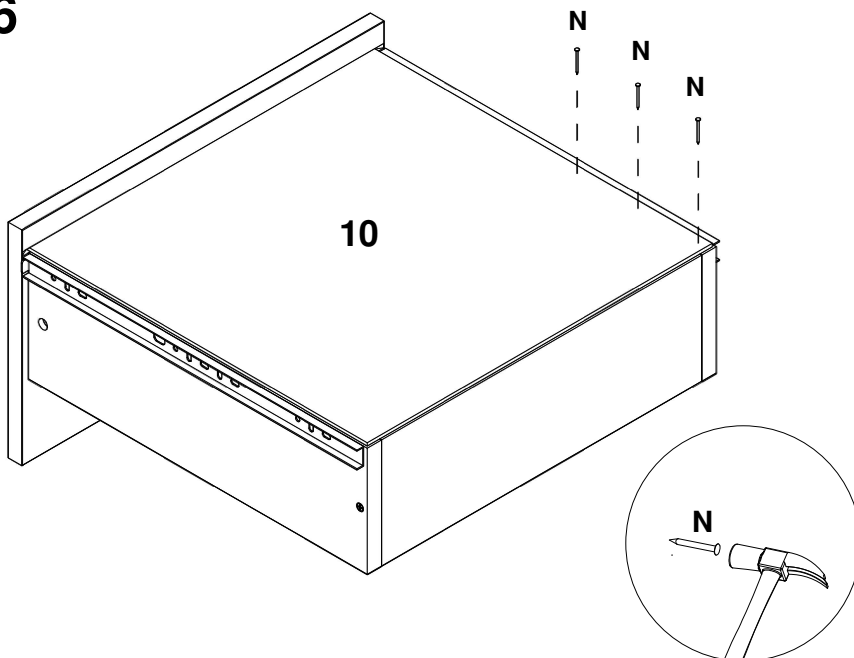




**5**

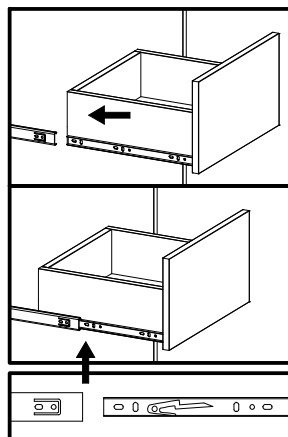
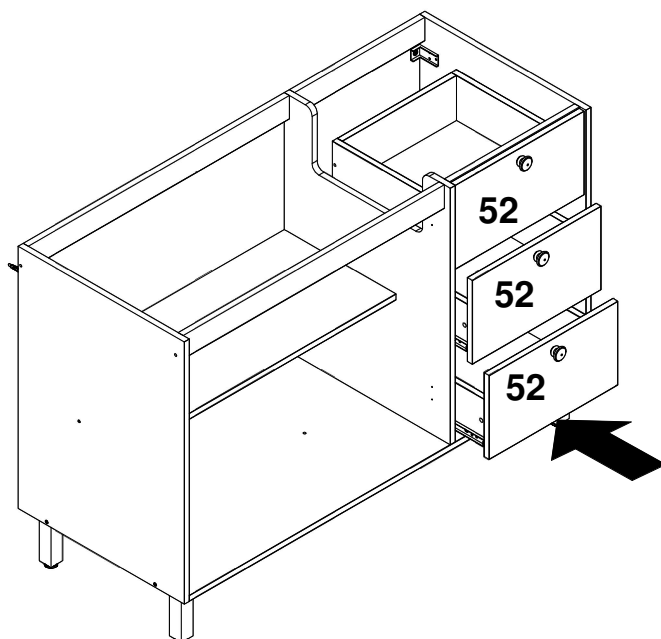


**6**

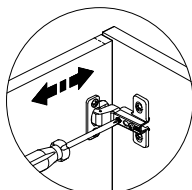


7

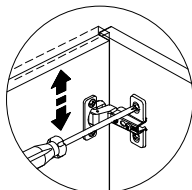
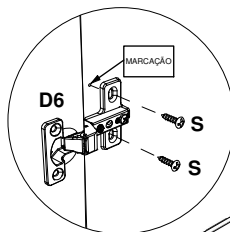
Inserção de gaveta



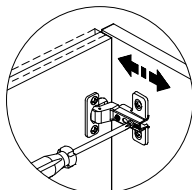
8



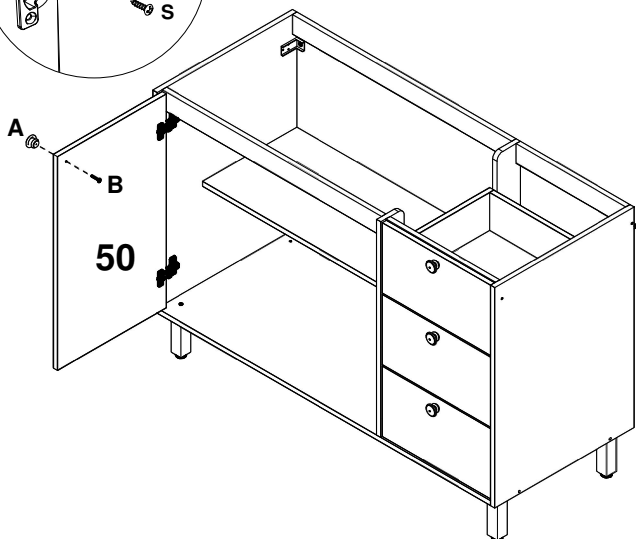
Regulagem Horizontal



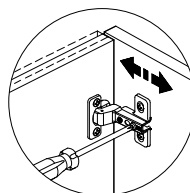
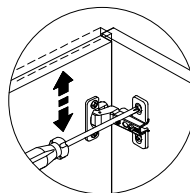
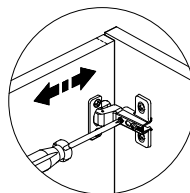
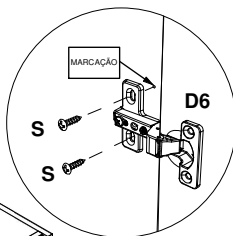
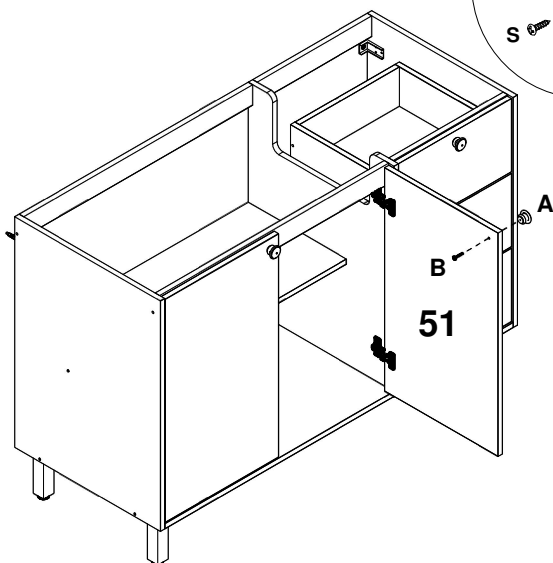
Regulagem Vertical



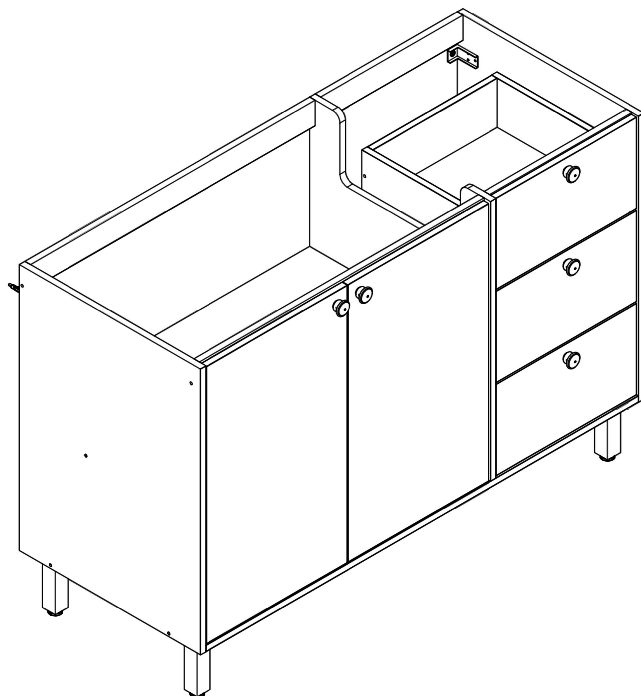
Regulagem Profundidade

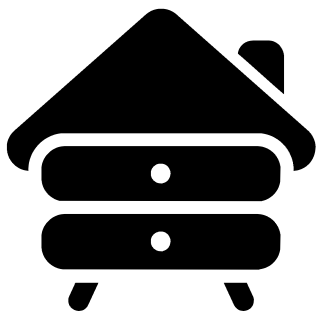
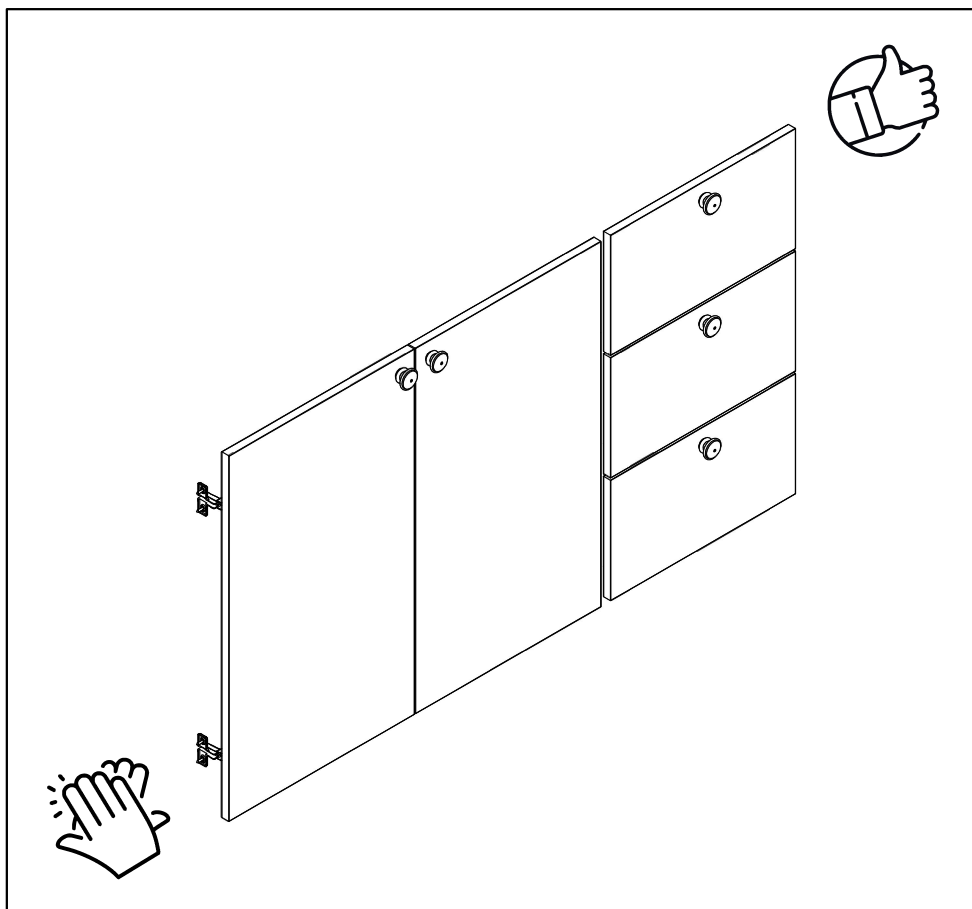


9



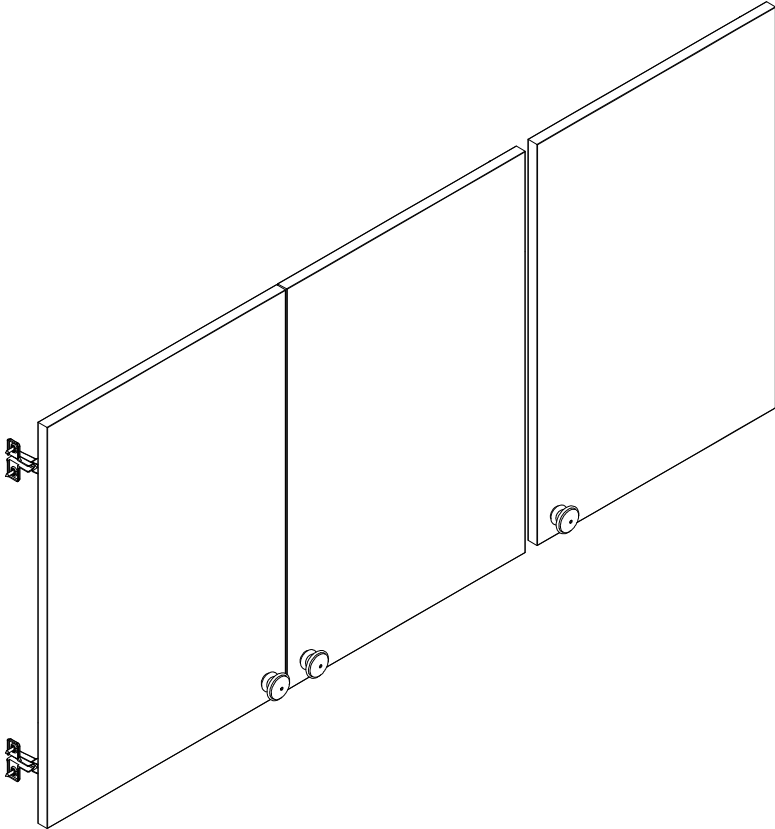
10





**yes casa**

V.00



**Portas Lily Aéreo 3P**

## Como trocar seu produto

Se seu produto chegou com algum defeito você tem 7 dias para solicitar a troca. Você vai precisar:

- 1 Ter em mãos as fotos das peças com defeito; descrição; código (como está aqui no manual) e quantidade de peças com defeito.
- 2 Acesse o chat em nosso site.
- 3 Selecione o seu pedido, e depois a opção “Quero trocar um produto”.
- 4 Pronto, agora é só preencher as informações e enviar. Entraremos em contato por e-mail para te dar todas as instruções.

## Dicas para prolongar a vida útil do móvel

- 1 Retire o pó com uma flanela seca, depois use um pano macio, levemente umedecido com água. Pode utilizar detergente neutro ou sabão neutro.
- 2 Reaperte os parafusos de tempos em tempos para garantir a estabilidade e durabilidade.
- 3 O acabamento do seu produto pode ser danificado pela falta de ventilação e excesso de calor.

Qualquer dúvida sobre os nossos produtos você pode entrar em contato pelo nosso canal de atendimento:

**<https://www.madeiramadeira.com.br/central-de-ajuda>**

Para mais dicas amigas e inspirações de decoração acesse:  
**<https://www.madeiramadeira.com.br/central-de-dicas>**

**Siga MadeiraMadeira:**



Para a montagem do produto você vai precisar de:



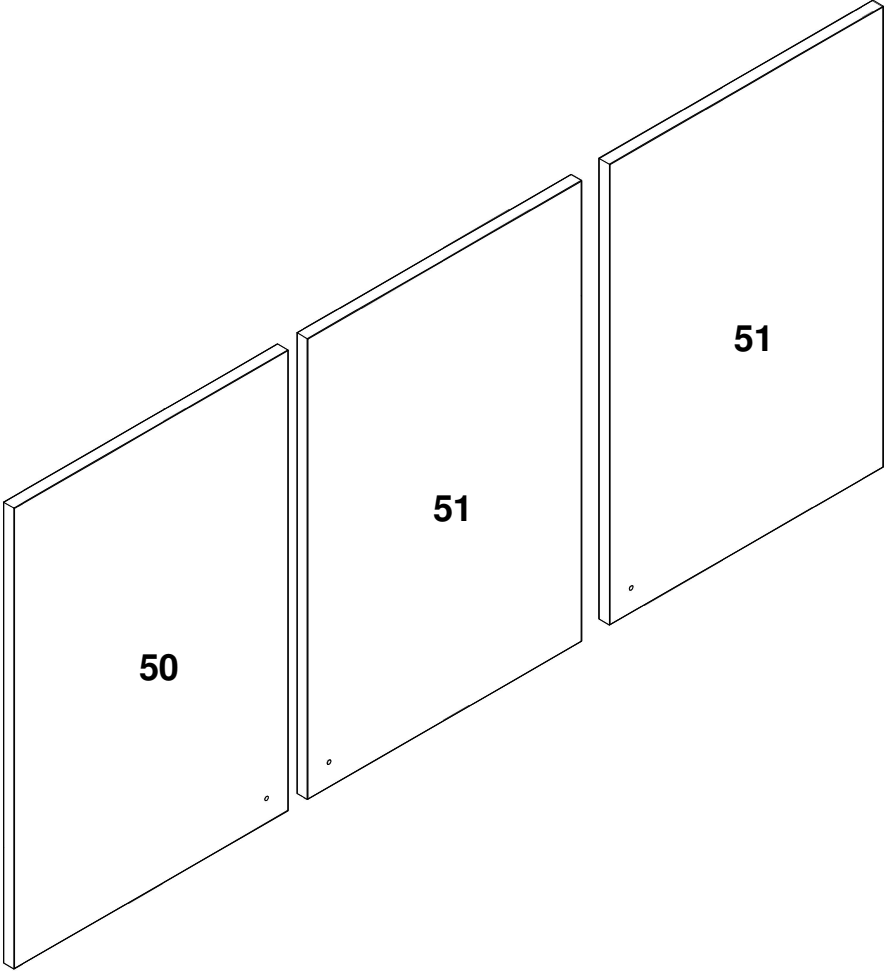
- ✓ Confira as peças, componentes e se possui as ferramentas necessárias para a montagem.
- ✓ Para proteger seu móvel, coloque as peças sobre um tapete.
- ✓ Para realizar a montagem, é necessário 01 pessoas. Convide sua família e amigos para montar com você.

## LISTA DE FERRAGENS

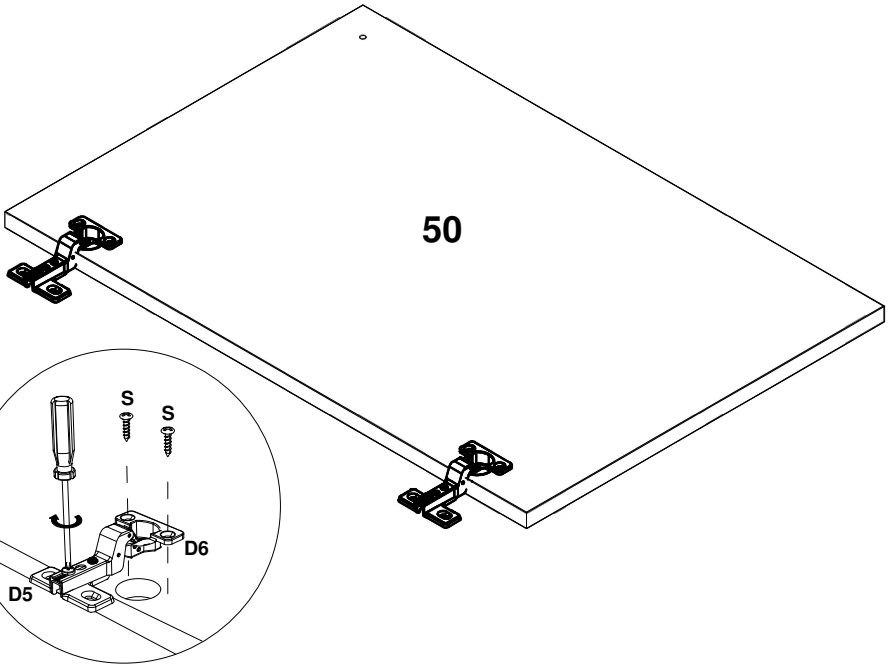
REF	DESCRIÇÃO	ILUSTRAÇÃO	QTD.
A	Puxador pontual Italia		03
B	Parafuso Flangeado 3,5x25		03

# LISTA DE PEÇAS

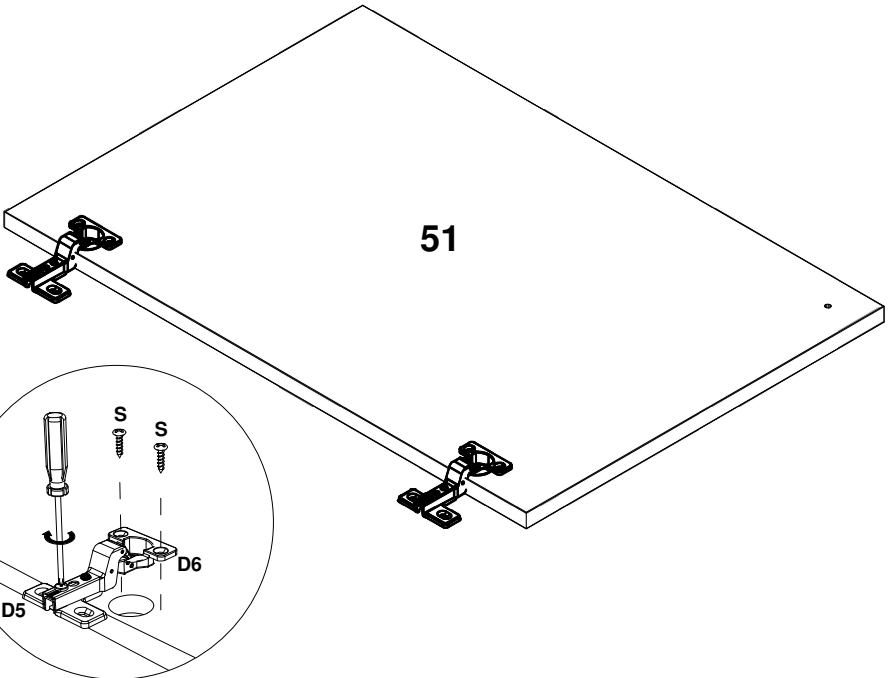
Nº PEÇA	CÓD. IND.	DESCRIÇÃO	QTD	DIMENSÕES (mm)			PESO KG
				COMP.	LARG.	ESP.	
50	240663-50	PORTA ESQUERDA	01	555	381	15	2,06
51	240663-51	PORTA DIREITA	02	555	381	15	2,06



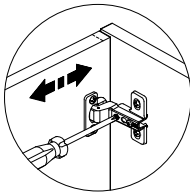
1



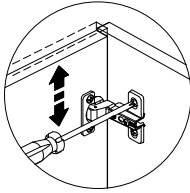
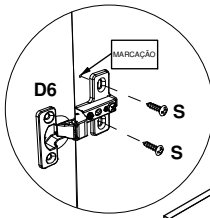
2



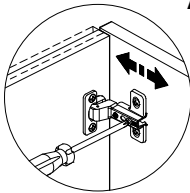
3



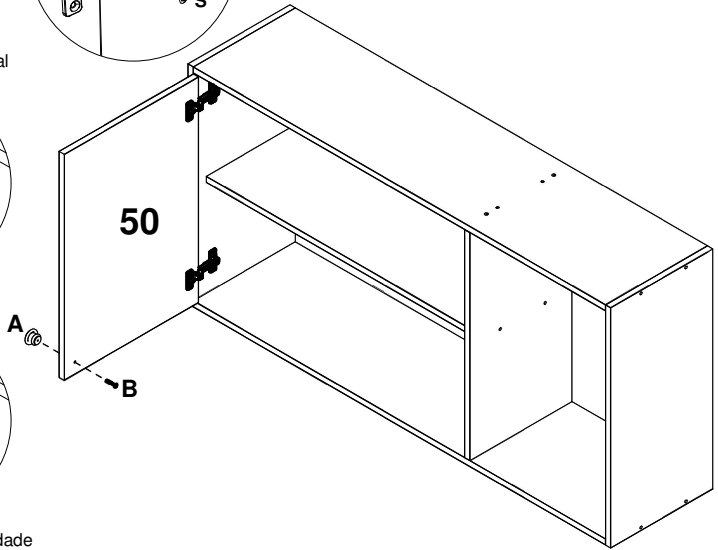
Regulagem Horizontal



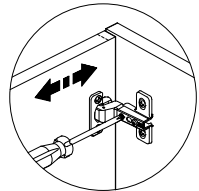
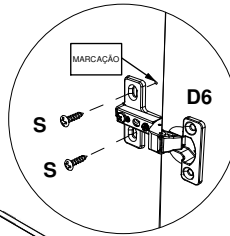
Regulagem Vertical



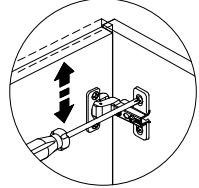
Regulagem Profundidade



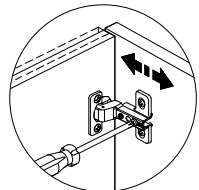
4



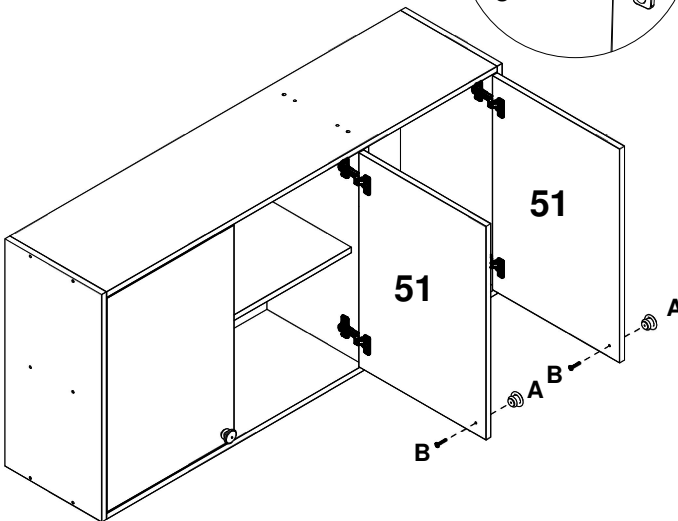
Regulagem Horizontal

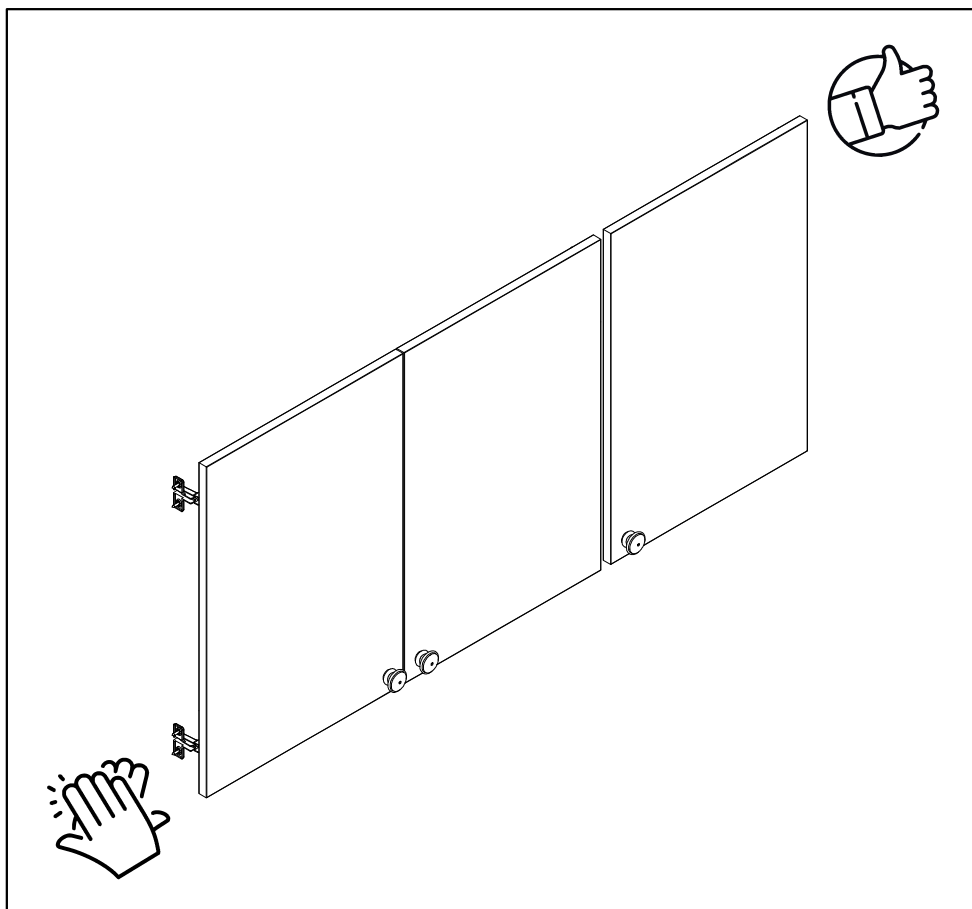


Regulagem Vertical



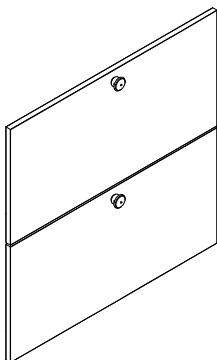
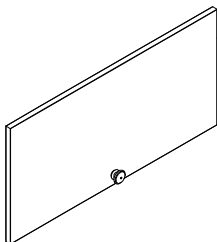
Regulagem Profundidade





**yes casa**

V.00



**Portas Lily Torre de fornos**

## Como trocar seu produto

Se seu produto chegou com algum defeito você tem 7 dias para solicitar a troca. Você vai precisar:

- 1 Ter em mãos as fotos das peças com defeito; descrição; código (como está aqui no manual) e quantidade de peças com defeito.
- 2 Acesse o chat em nosso site.
- 3 Selecione o seu pedido, e depois a opção “Quero trocar um produto”.
- 4 Pronto, agora é só preencher as informações e enviar. Entraremos em contato por e-mail para te dar todas as instruções.

## Dicas para prolongar a vida útil do móvel

- 1 Retire o pó com uma flanela seca, depois use um pano macio, levemente umedecido com água. Pode utilizar detergente neutro ou sabão neutro.
- 2 Reaperte os parafusos de tempos em tempos para garantir a estabilidade e durabilidade.
- 3 O acabamento do seu produto pode ser danificado pela falta de ventilação e excesso de calor.

Qualquer dúvida sobre os nossos produtos você pode entrar em contato pelo nosso canal de atendimento:

**<https://www.madeiramadeira.com.br/central-de-ajuda>**

Para mais dicas amigas e inspirações de decoração acesse:  
**<https://www.madeiramadeira.com.br/central-de-dicas>**

**Siga MadeiraMadeira:**



Para a montagem do produto você vai precisar de:



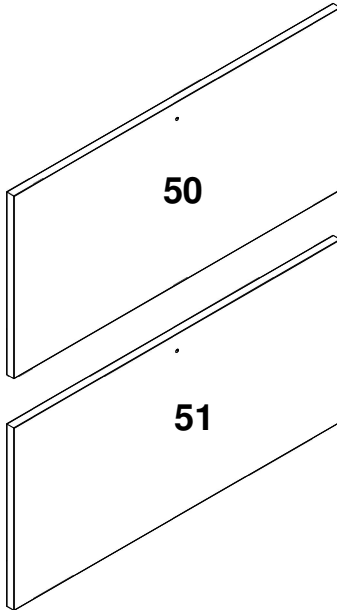
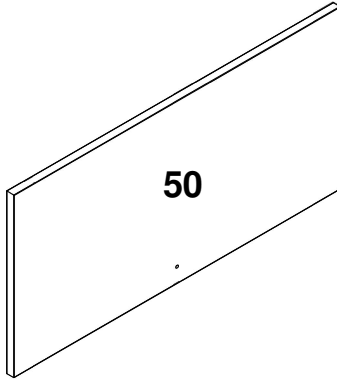
- ✓ Confira as peças, componentes e se possui as ferramentas necessárias para a montagem.
- ✓ Para proteger seu móvel, coloque as peças sobre um tapete.
- ✓ Para realizar a montagem, é necessário 01 pessoas. Convide sua família e amigos para montar com você.

## LISTA DE FERRAGENS

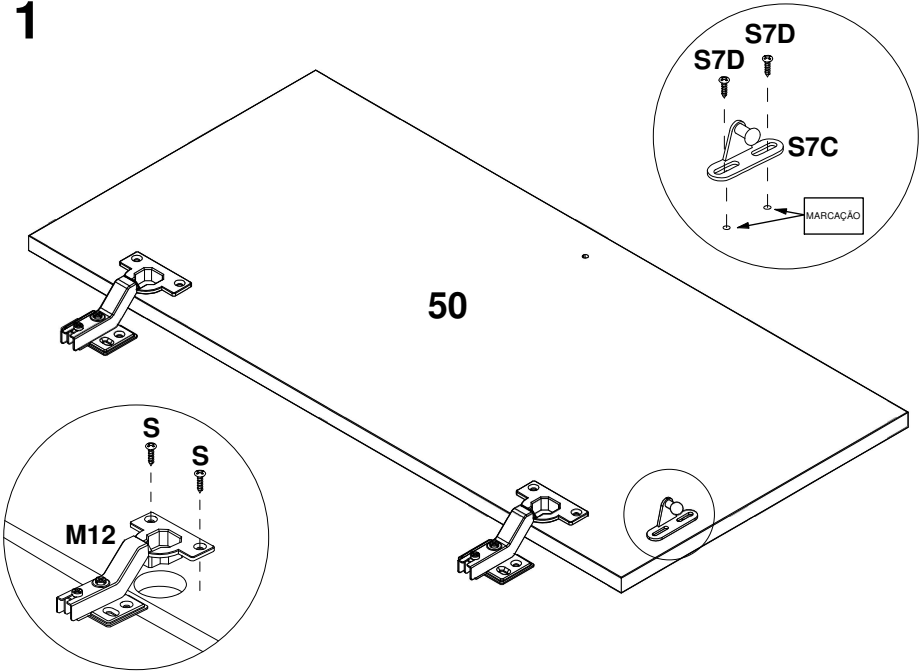
REF	DESCRIÇÃO	ILUSTRAÇÃO	QTD.
A	Puxador pontual Italia		03
B	Parafuso Flangeado 3,5x25		03

# LISTA DE PEÇAS

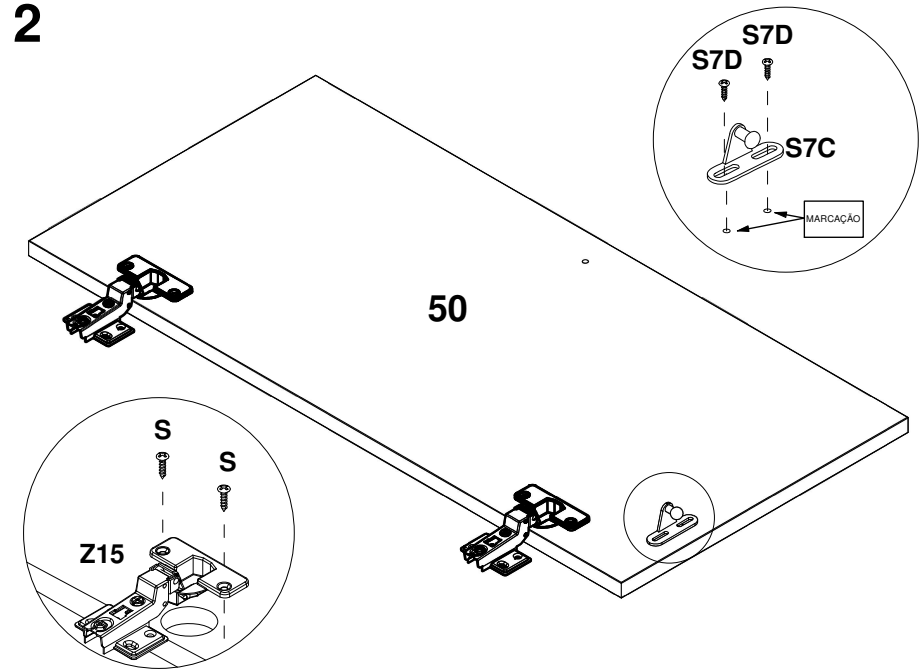
Nº PEÇA	CÓD. IND.	DESCRIÇÃO	QTD	DIMENSÕES (mm)			PESO KG
				COMP.	LARG.	ESP.	
50	240664-50	PORTA BASCULANTE	02	665	322	15	2,09
51	240664-51	FRENTE DE GAVETA	01	665	322	15	2,09



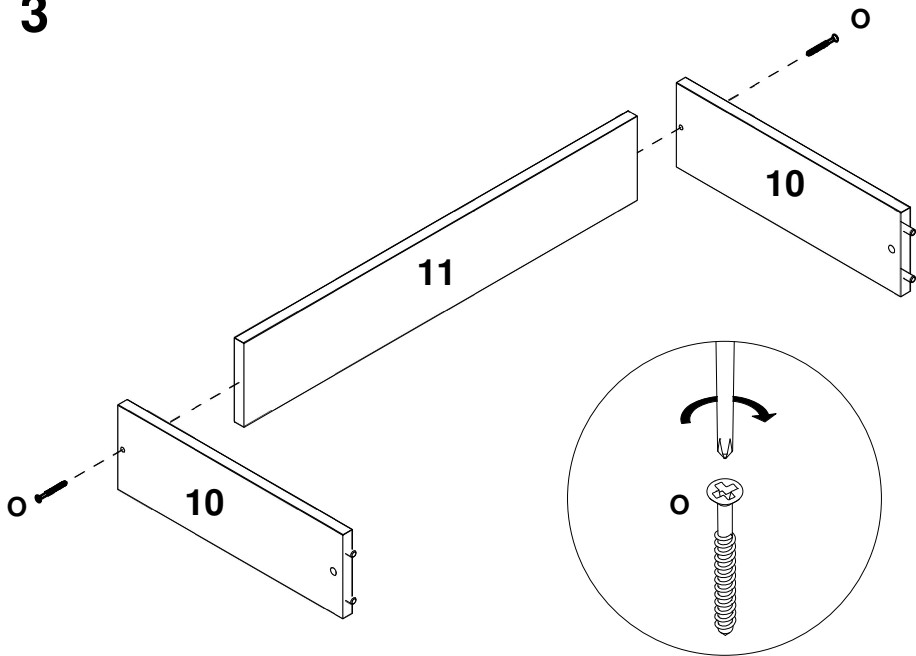
1



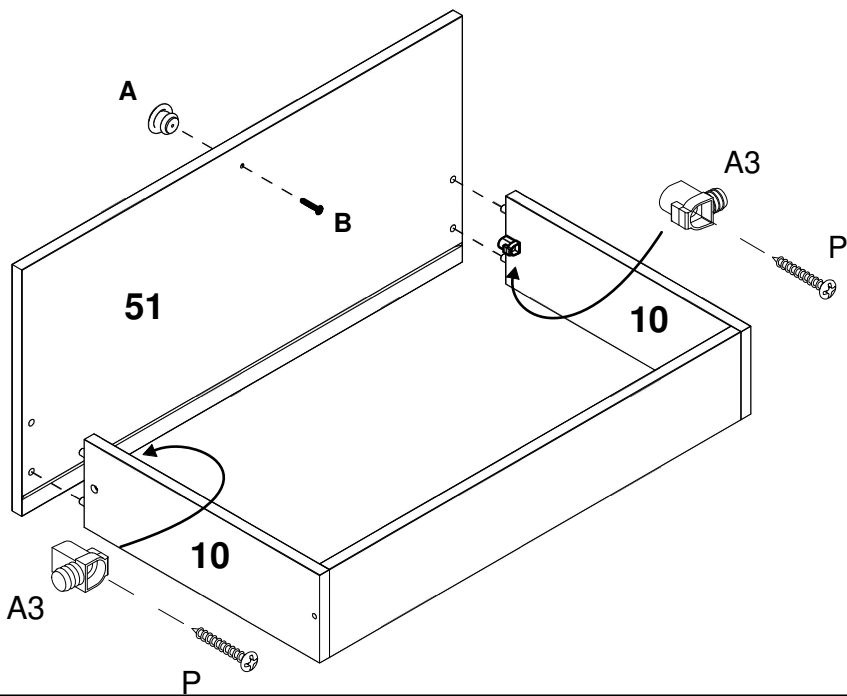
2



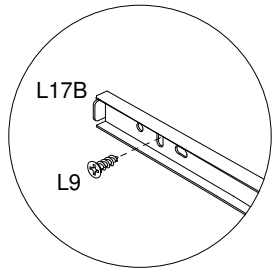
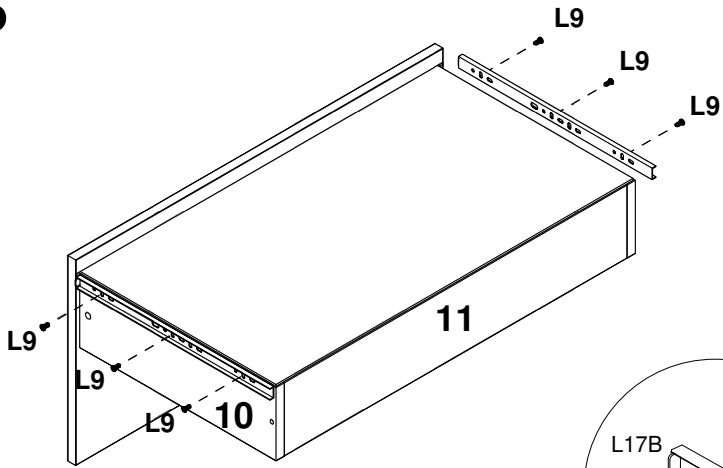
3



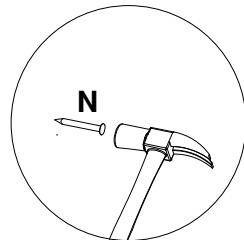
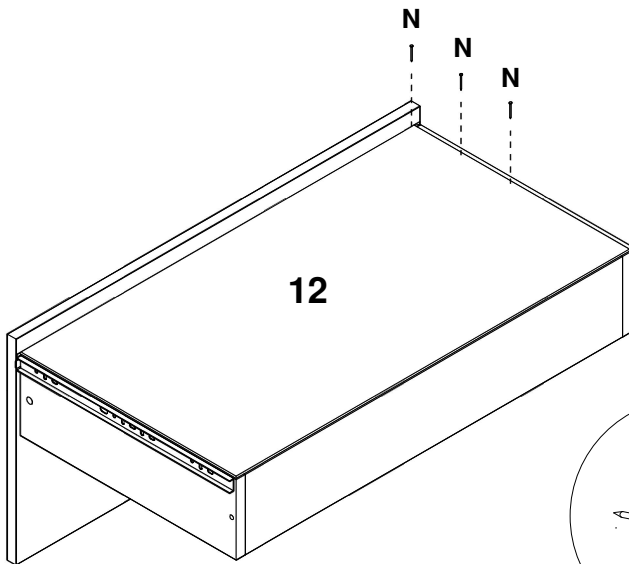
4



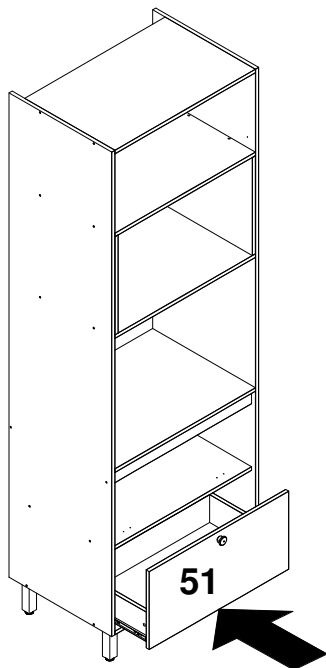
5



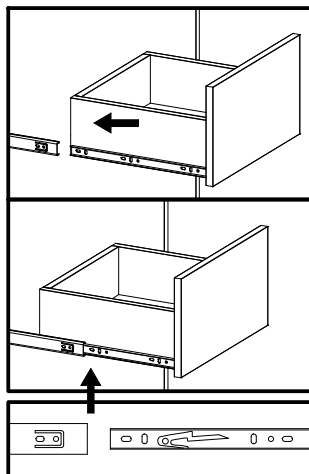
6



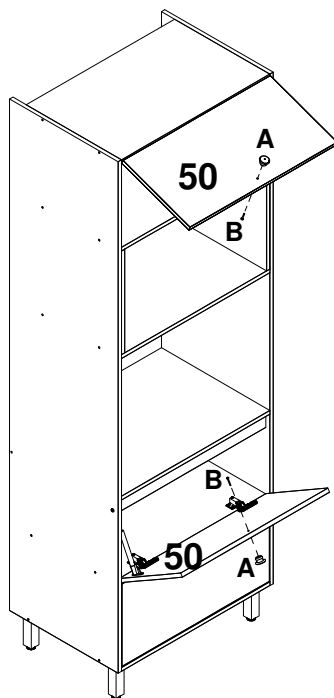
7

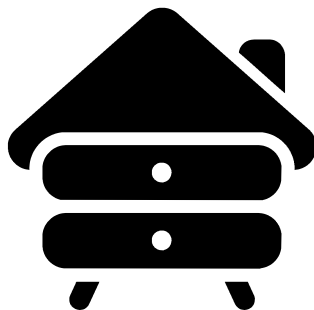
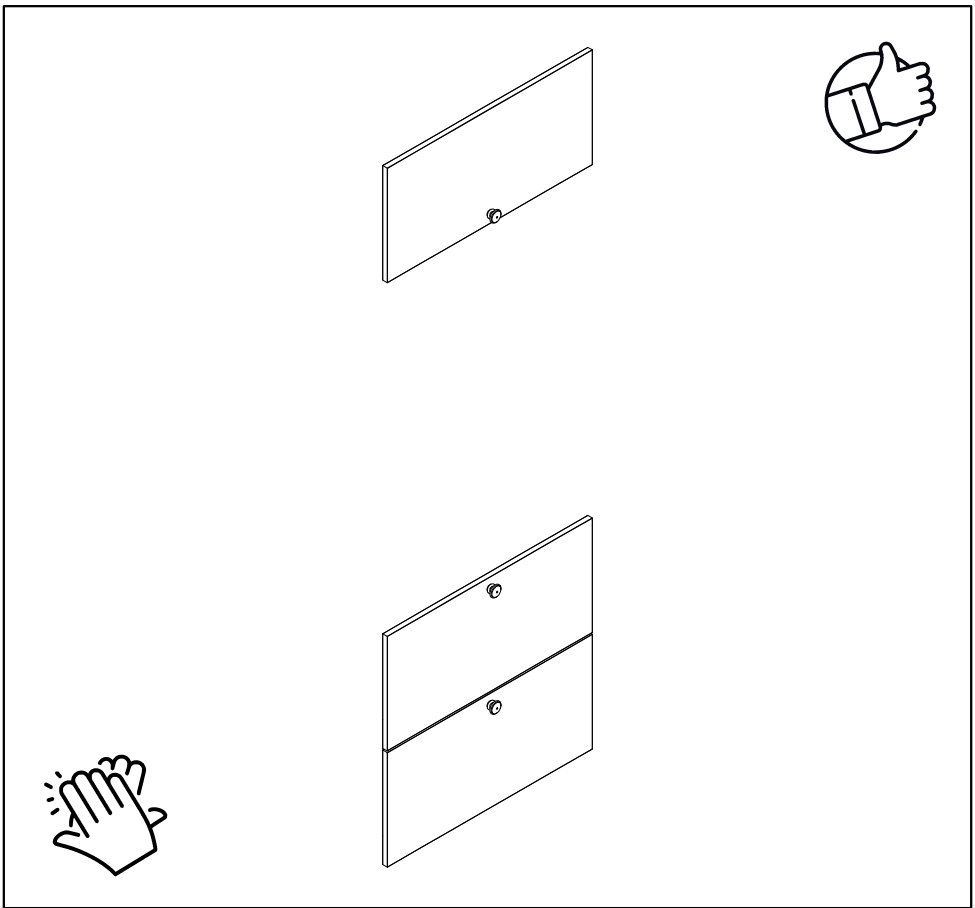


Inserção de gaveta



8





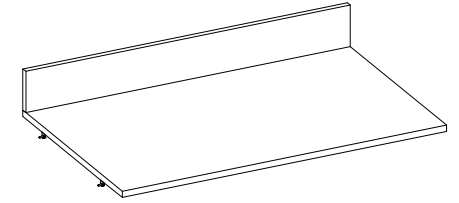
**yes casa**

V.00

# ASSEMBLY INSTRUCTIONS MANUAL DE MONTAGEM / INSTRUCCIONES DE ARMADO

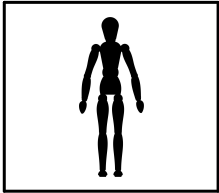
TOP 31 1/2"  
TAMPO 800MM  
TAMPA 800MM

Reference  
Referência  
Referencia **240541** | Revise  
| Revisão  
| Revisión **00**

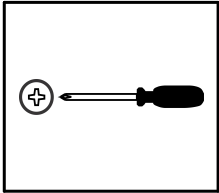


**YOU WILL NEED  
VOCÊ VAI PRECISAR DE / USTED NECESITARÁ**

Tools not supplied  
Ferramentas não fornecidas / Herramientas no incluidas

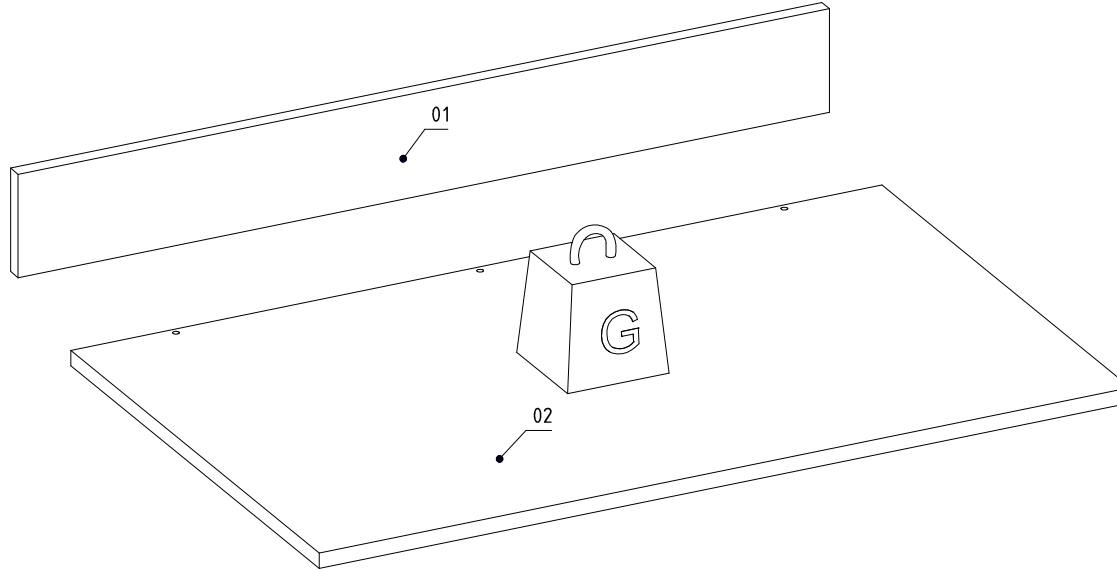


1 Person  
1 Pessoa  
1 Persona



Screwdriver Phillips  
Chave Phillips  
Destornillador cruz

**PARTS IDENTIFICATION  
IDENTIFICAÇÃO DAS PEÇAS / IDENTIFICACIÓN DE LAS PIEZAS**



Nº	Measures_Inches	Medidas_cm	Qty./Qtd.
01	31 1/2 x 3 7/8 x 5/8	80.0 x 10.0 x 1.5	1
02	31 1/2 x 19 1/4 x 5/8	80.0 x 49.0 x 1.5	1



MAXIMUM RECOMMENDED WEIGHT  
BEING THIS EVENLY DISTRIBUTED.

PESO MÁXIMO RECOMENDADO SENDO  
ESTE DISTRIBUÍDO UNIFORMEMENTE.

PESO MÁXIMO RECOMENDADO SIENDO  
ESTE UNIFORMEMENTE DISTRIBUIDO.

	LB	KG
G	33	15

## IDENTIFICATION OF ACCESSORIES IDENTIFICAÇÃO DOS ACESSÓRIOS/ IDENTIFICACIÓN DE ACCESORIOS

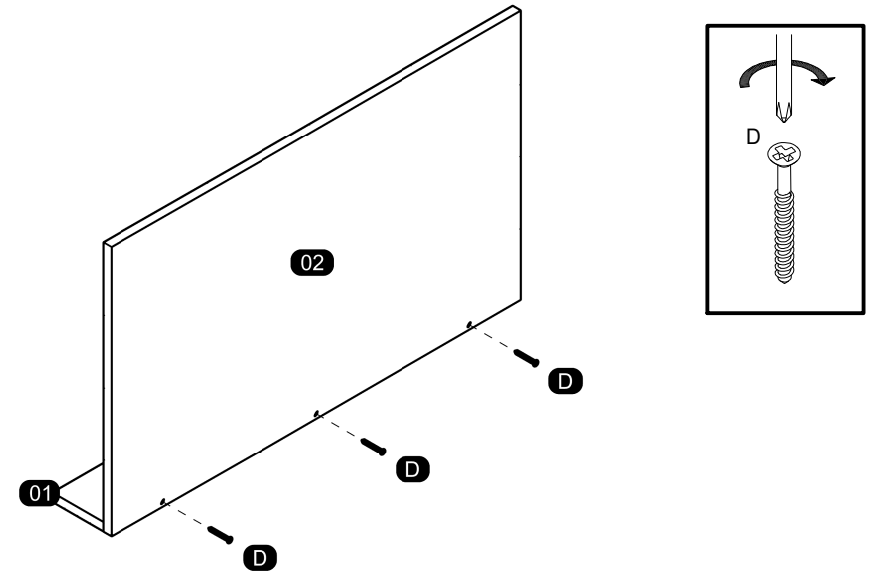


The separation of the accessories before you start the assembly will facilitate the same. In case of doubt on the size of the screws and bolts, use the ruler to bottom of page.  
 A separação dos acessórios antes de iniciar a montagem facilitará a mesma. Em caso de dúvida no tamanho dos parafusos e cavilhas, utilize a régua ao final da página.  
 La separación de los accesorios antes de comenzar el armado facilitará el mismo. En caso de duda sobre el tamaño de los tornillos y taquetes, utilice la regla al pie de página.

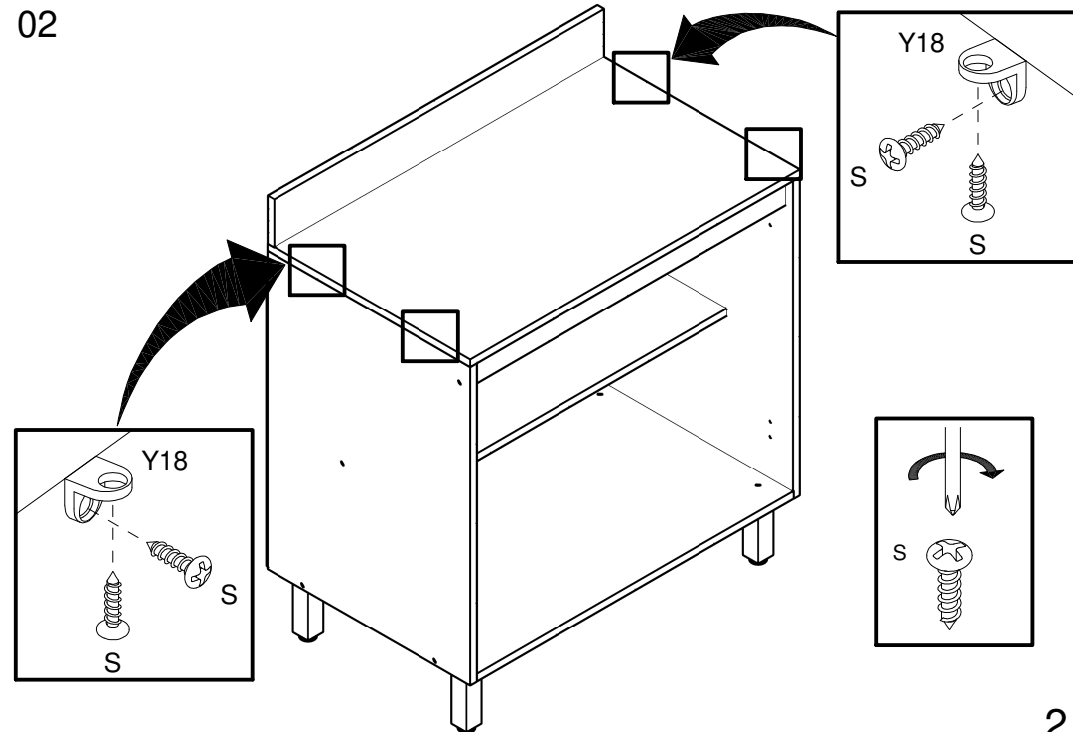
D		Flat head screw Parafuso chato / Tornillo de cabeza plana	4,0x40 mm	3
S		Pan head screw Parafuso panela / Tornillo de pan	3,5x14 mm	8
Y18		Zamac bracket Cantoneira zamac/ Suporte de zamac	13x13 mm	4

## ASSEMBLY MONTAGEM / ARMADO

01



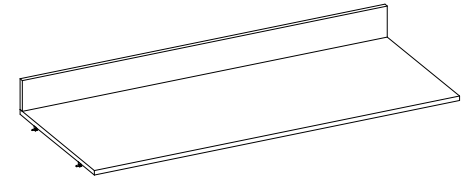
02



# ASSEMBLY INSTRUCTIONS MANUAL DE MONTAGEM / INSTRUCCIONES DE ARMADO

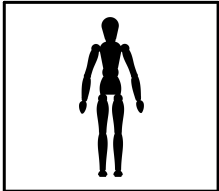
TOP 47 1/4"  
TAMPO 1200MM  
TAMPA 1200MM

Reference  
Referência  
Referencia **240542** | Revise  
| Revisão  
| Revisión **00**

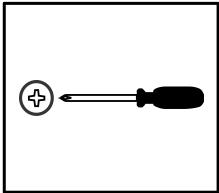


**YOU WILL NEED  
VOCÊ VAI PRECISAR DE / USTED NECESITARÁ**

Tools not supplied  
Ferramentas não fornecidas / Herramientas no incluidas

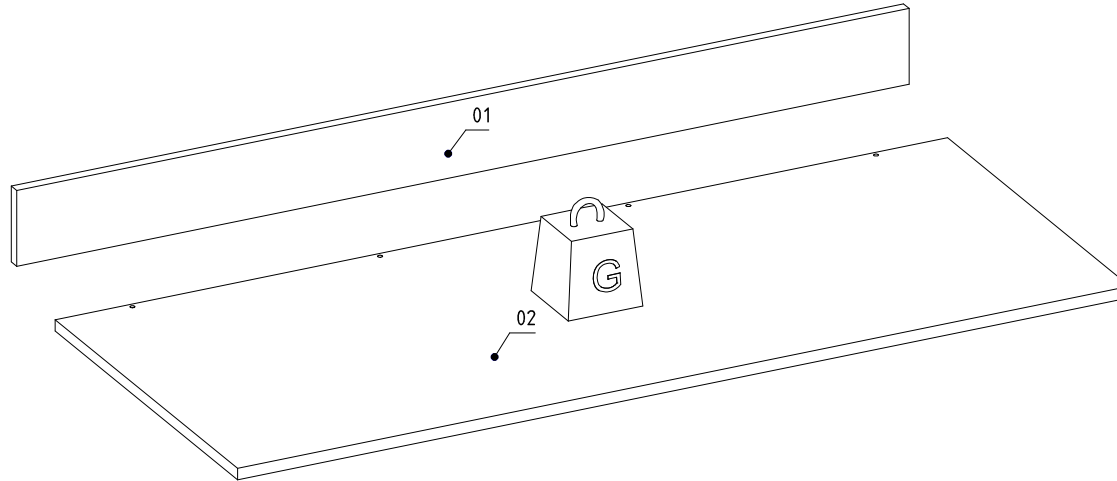


1 Person  
1 Pessoa  
1 Persona



Screwdriver Phillips  
Chave Phillips  
Destornillador cruz

**PARTS IDENTIFICATION  
IDENTIFICAÇÃO DAS PEÇAS / IDENTIFICACIÓN DE LAS PIEZAS**



Nº	Measures_Inches	Medidas_cm	Qty./Qtd.
01	47 1/4 x 3 7/8 x 5/8	120.0 x 10.0 x 1.5	1
02	47 1/4 x 19 1/4 x 5/8	120.0 x 49.0 x 1.5	1



MAXIMUM RECOMMENDED WEIGHT  
BEING THIS EVENLY DISTRIBUTED.

PESO MÁXIMO RECOMENDADO SENDO  
ESTE DISTRIBUÍDO UNIFORMEMENTE.

PESO MÁXIMO RECOMENDADO SIENDO  
ESTE UNIFORMEMENTE DISTRIBUIDO.

	LB	KG
G	33	15

**IDENTIFICATION OF ACCESSORIES**  
**IDENTIFICAÇÃO DOS ACESSÓRIOS/ IDENTIFICACIÓN DE ACCESORIOS**

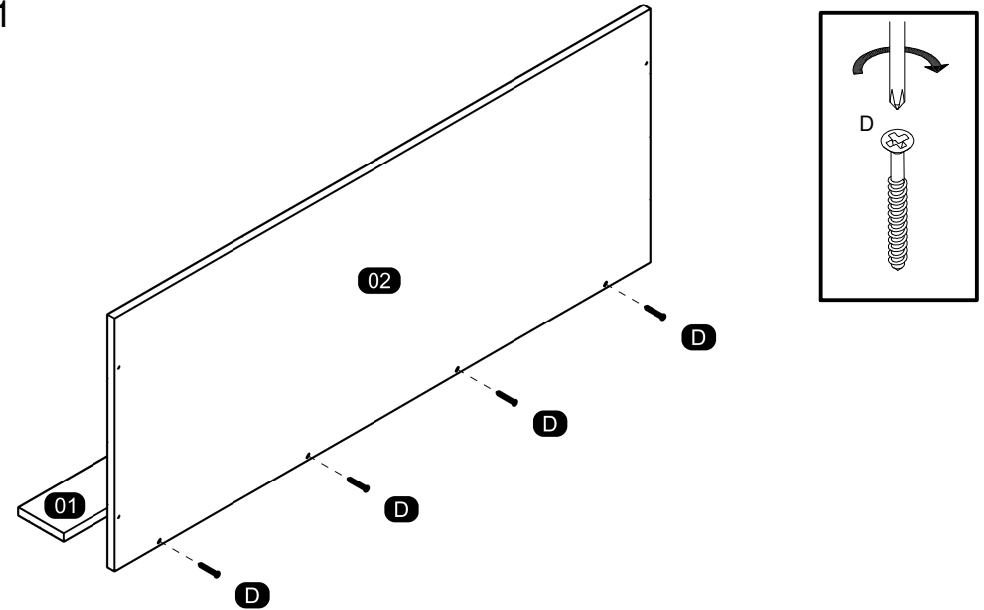


The separation of the accessories before you start the assembly will facilitate the same. In case of doubt on the size of the screws and bolts, use the ruler to bottom of page.  
 A separação dos acessórios antes de iniciar a montagem facilitará a mesma. Em caso de dúvida no tamanho dos parafusos e cavilhas, utilize a régua ao final da página.  
 La separación de los accesorios antes de comenzar el armado facilitará el mismo. En caso de duda sobre el tamaño de los tornillos y taquetes, utilice la regla al pie de página.

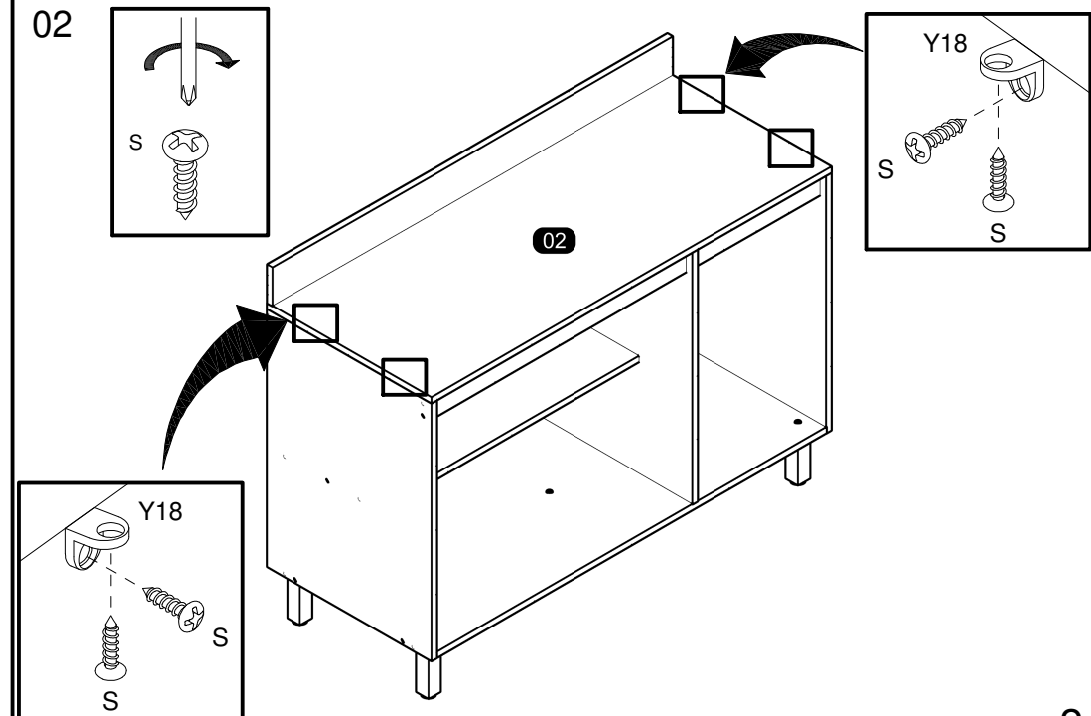
D		Flat head screw Parafuso chato / Tornillo de cabeza plana	4,0x40 mm	4
S		Pan head screw Parafuso panela / Tornillo de pan	3,5x14 mm	8
Y18		Zamac bracket Cantoneira zamac/ Suporte de zamac	13x13 mm	4

**PRE-ASSEMBLE**  
**PRÉ-MONTAGEM / PRE ARMADO**

01



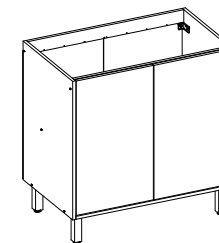
02



# ASSEMBLY INSTRUCTIONS MANUAL DE MONTAGEM / INSTRUCCIONES DE ARMADO

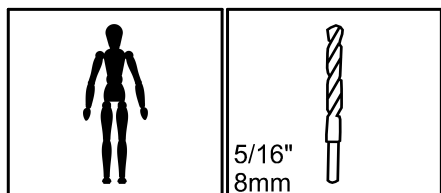
2 DOORS BASE CABINET  
BALCAO 2P  
BALCÓN 2 PUERTAS

Reference  
Referência  
Referencia **240601** | Revise  
| Revisão  
| Revisión **00**



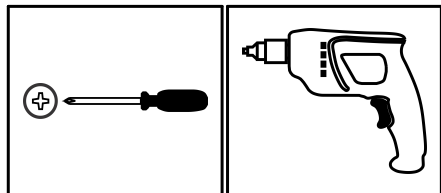
**YOU WILL NEED  
VOCÊ VAI PRECISAR DE / USTED NECESITARÁ**

Tools not supplied  
Ferramentas não fornecidas / Herramientas no incluidas



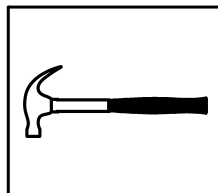
1 Person  
1 Pessoa  
1 Persona

Drill bit  
Broca  
Taladro



Screwdriver Phillips  
Chave Phillips  
Destornillador cruz

Drill machine  
Furadeira  
Taladro

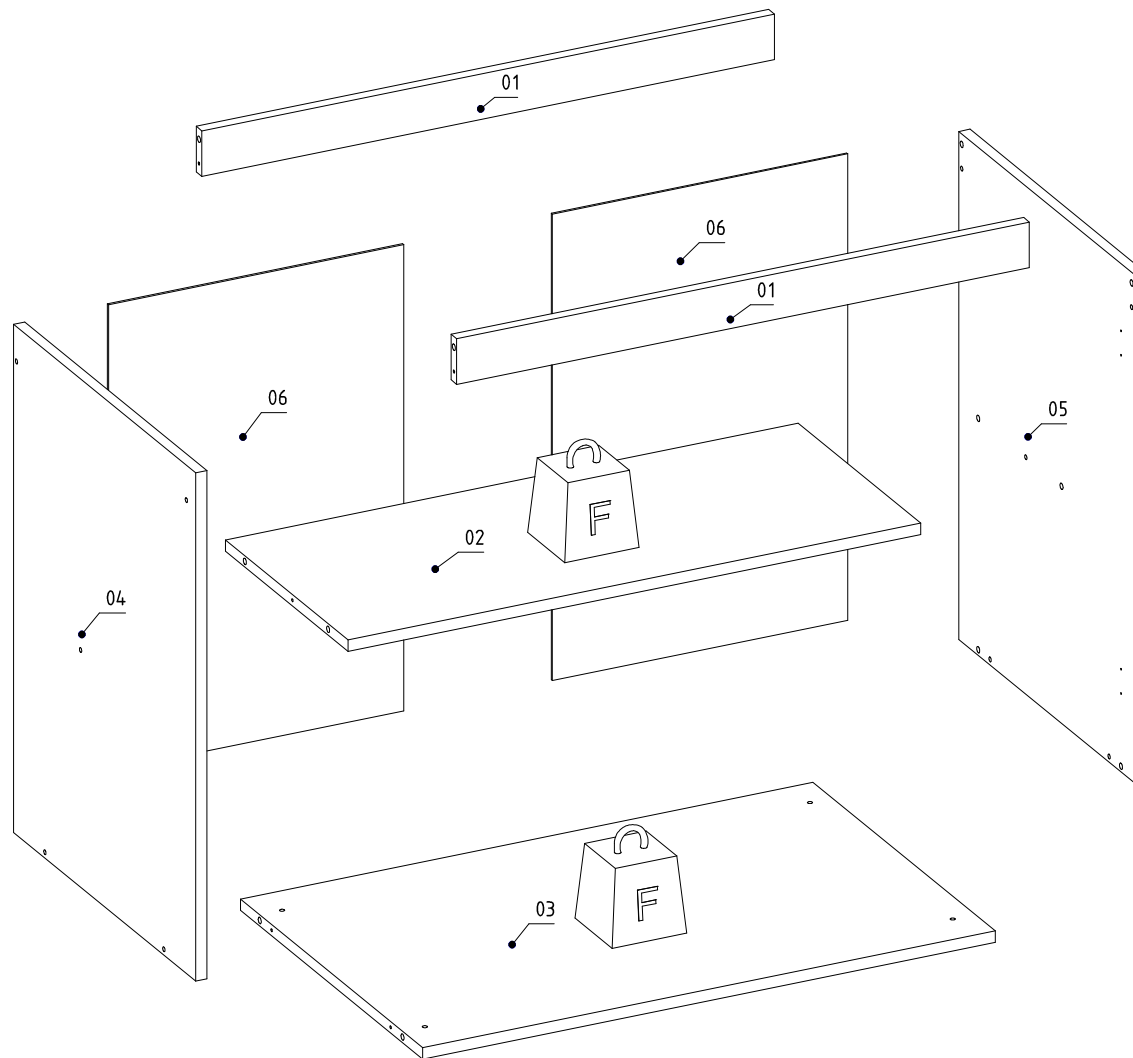


Hammer  
Martelo  
Martillo

**MAXIMUM RECOMMENDED WEIGHT  
BEING THIS EVENLY DISTRIBUTED.**  
**PESO MÁXIMO RECOMENDADO SENDO  
ESTE DISTRIBUÍDO UNIFORMEMENTE.**  
**PESO MÁXIMO RECOMENDADO SIENDO  
ESTE UNIFORMEMENTE DISTRIBUIDO.**

—	LB	KG
F	22	10

**PARTS IDENTIFICATION  
IDENTIFICAÇÃO DAS PEÇAS / IDENTIFICACIÓN DE LAS PIEZAS**



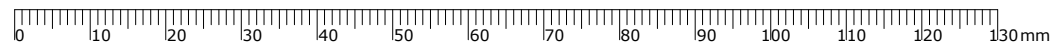
Nº	Measures_Inches	Medidas_cm	Qty./Qtd.
01	30 3/8 x 2 3/8 x 5/8	77.0 x 6.0 x 1.5	2
02	30 3/8 x 13 x 5/8	77.0 x 33.0 x 1.5	1
03	30 3/8 x 19 1/4 x 5/8	77.0 x 49.0 x 1.5	1
04	26 3/8 x 19 1/4 x 5/8	67.0 x 49.0 x 1.5	1
05	26 3/8 x 19 1/4 x 5/8	67.0 x 49.0 x 1.5	1
06	24 1/4 x 15 5/8 x 1/8	61.5 x 39.7 x 0.3	2

## IDENTIFICATION OF ACCESSORIES IDENTIFICAÇÃO DOS ACESSÓRIOS/ IDENTIFICACIÓN DE ACCESORIOS



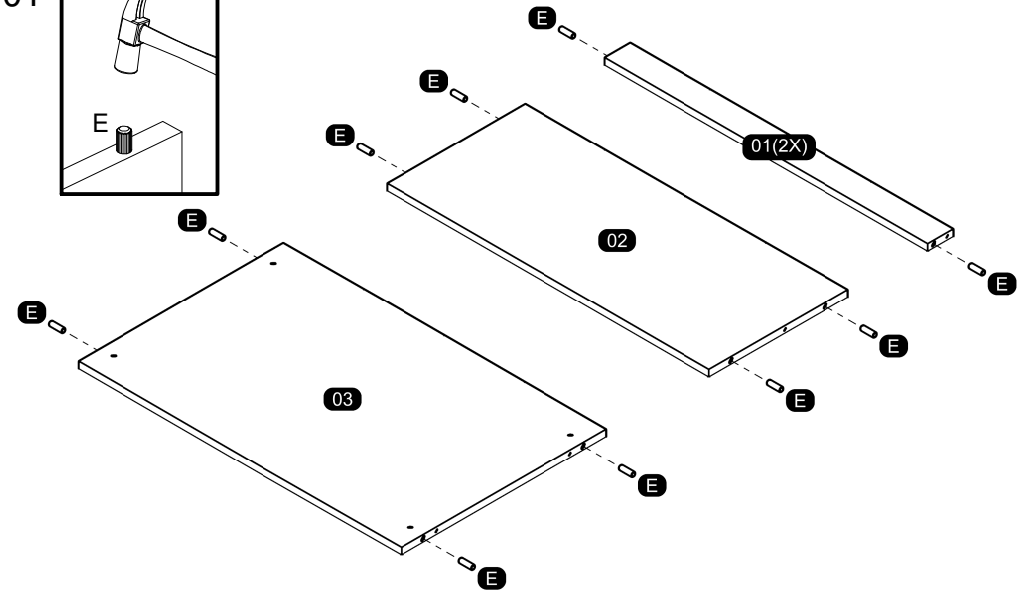
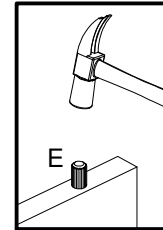
The separation of the accessories before you start the assembly will facilitate the same. In case of doubt on the size of the screws and bolts, use the ruler to bottom of page.  
 A separação dos acessórios antes de iniciar a montagem facilitará a mesma. Em caso de dúvida no tamanho dos parafusos e cavilhas, utilize a régua ao final da página.  
 La separación de los accesorios antes de comenzar el armado facilitará el mismo. En caso de duda sobre el tamaño de los tornillos y taquetes, utilice la regla al pie de página.

A		Flanged head screw Parafuso flangeado / Tornillo de cabeza flangeada	5,0x60 mm	2
A23		Foot Pé Quadrado FP / Pie	140 mm	4
B3		Bushing Bucha expansiva / Tapón	8x50 mm	2
C		Flanged head screw Parafuso flangeado / Tornillo de cabeza flangeada	4,5x45 mm	4
C1		Metal claw Garra de metal / Garra metal	-	1
D5		Hinge shim Calço dobradiça / Bisagra de calce	-	4
D6		Metal hinge super high Dobradiça super alta / Bisagra alta	26mm	4
E		Wooden dowel Cavilha / Taquete	8x30 mm	12
N		Nail Prego / Clavo	10x10	31
N5		Support "L" Suporte "L" / Soporte "L"	-	2
O		Flat head screw Parafuso chato / Tornillo de cabeza plana	4,5x45 mm	10
S		Pan head screw Parafuso panela / Tornillo de pan	3,5x14 mm	20



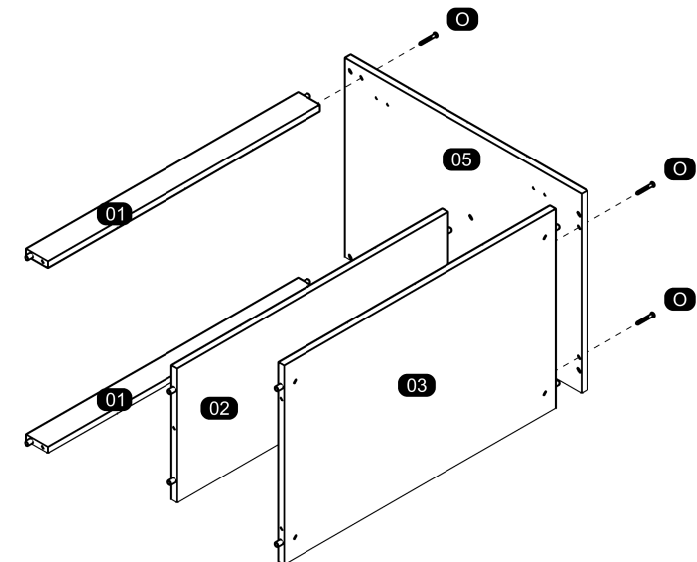
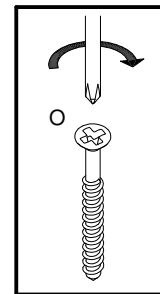
## PRE-ASSEMBLE PRÉ-MONTAGEM / PRE ARMADO

01

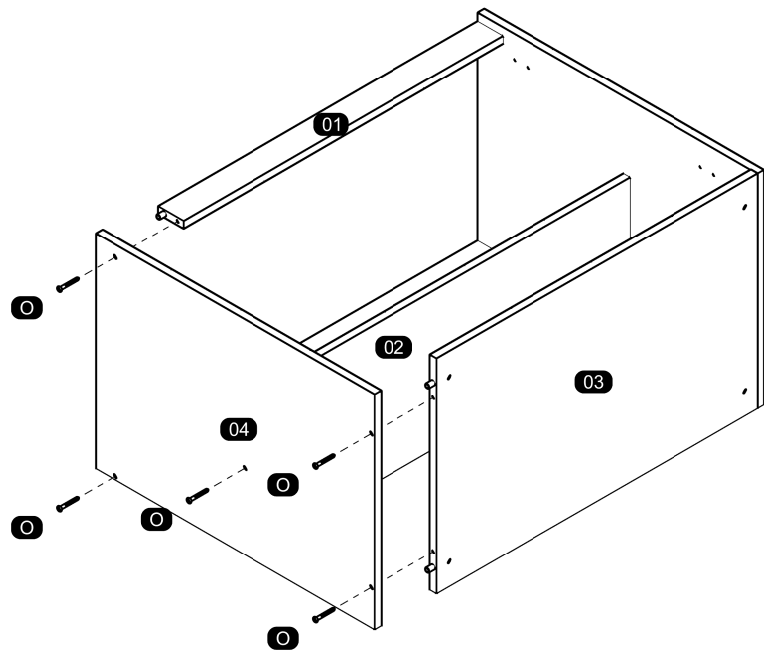


## ASSEMBLY MONTAGEM / ARMADO

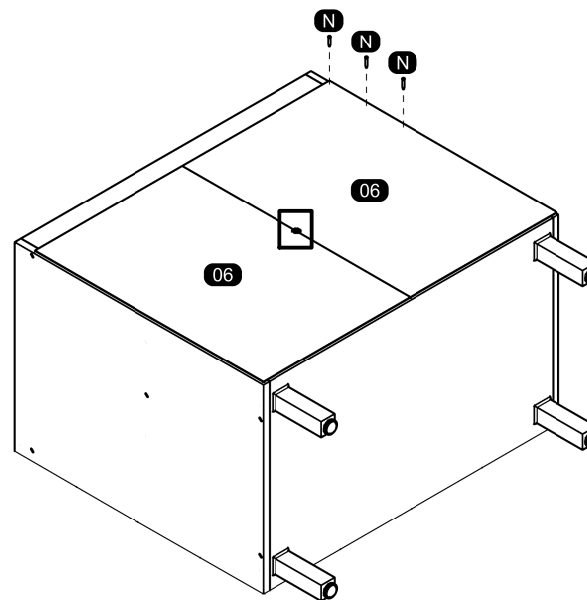
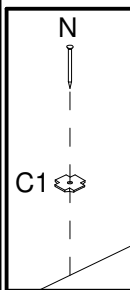
02



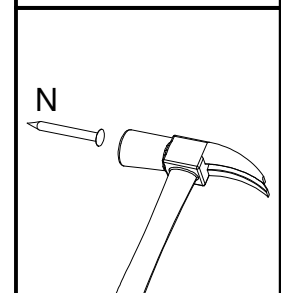
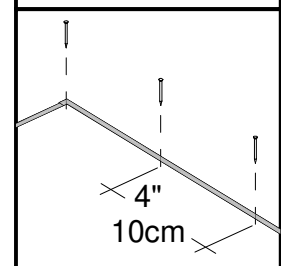
03



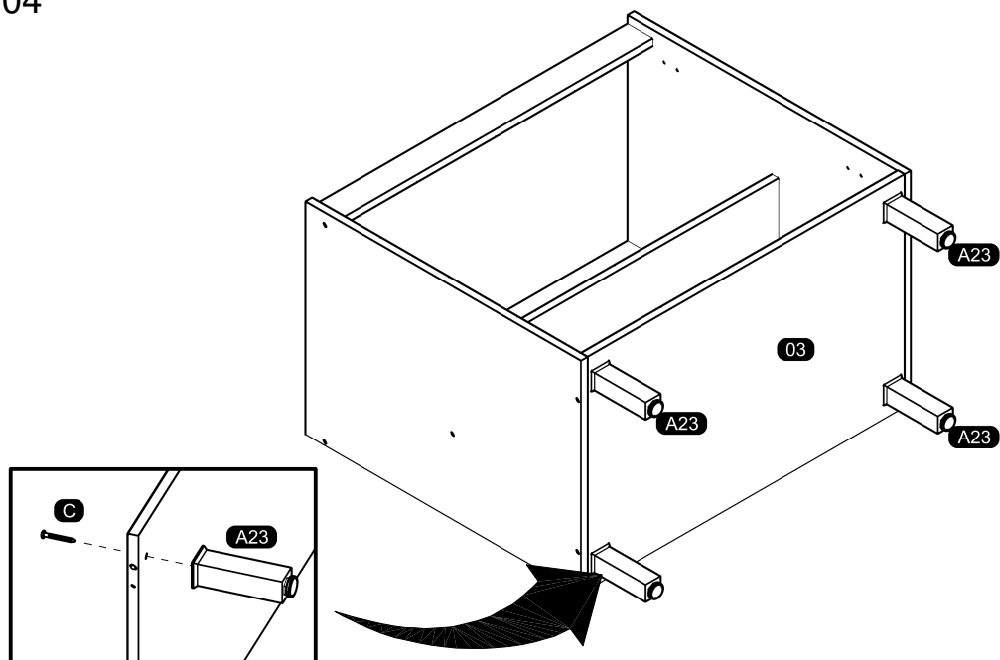
05



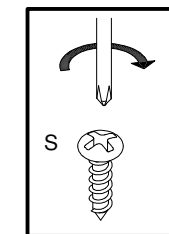
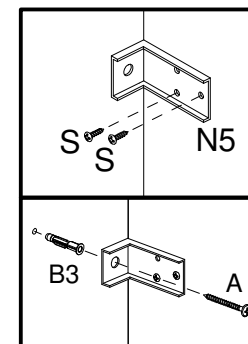
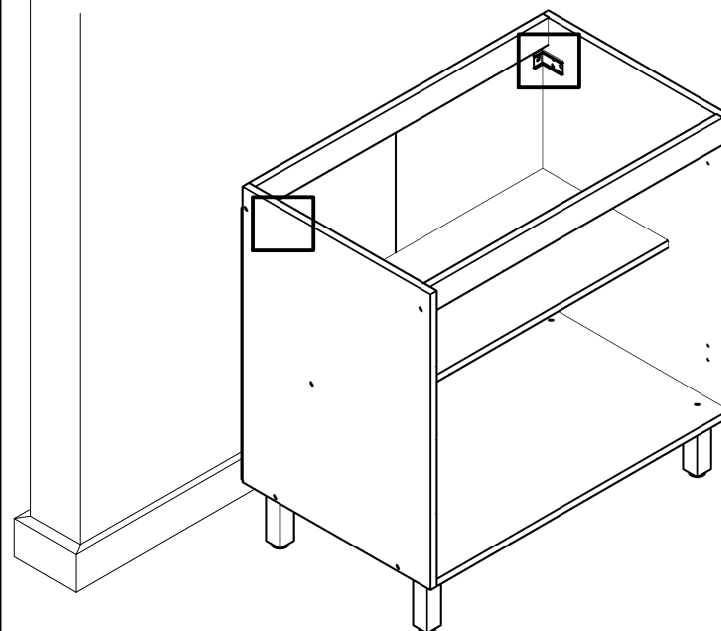
Furniture back  
Parte traseira do móvel  
Trasero del mueble



04



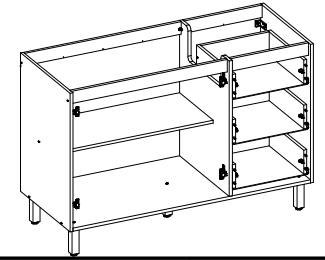
06



# ASSEMBLY INSTRUCTIONS MANUAL DE MONTAGEM / INSTRUCCIONES DE ARMADO

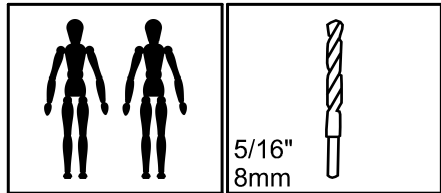
CABINET 2 DOORS 3 DRAWERS  
BALCÃO 2P 3G  
GABINETE 2 PUERTAS 3 CAJONES

Reference  
Referência  
Referencia **240603** | Revise  
| Revisão  
| Revisión **00**



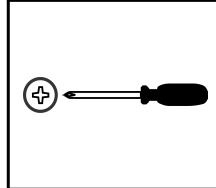
**YOU WILL NEED  
VOCÊ VAI PRECISAR DE / USTED NECESITARÁ**

Tools not supplied  
Ferramentas não fornecidas / Herramientas no incluidas

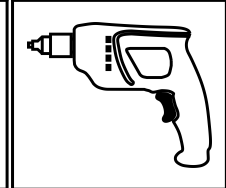


2 People  
2 Pessoas  
2 Personas

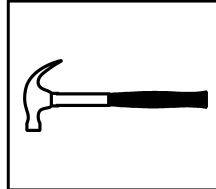
Drill bit  
Broca  
Taladro




Screwdriver Phillips  
Chave Phillips  
Destornillador cruz



Drill machine  
Furadeira  
Taladro

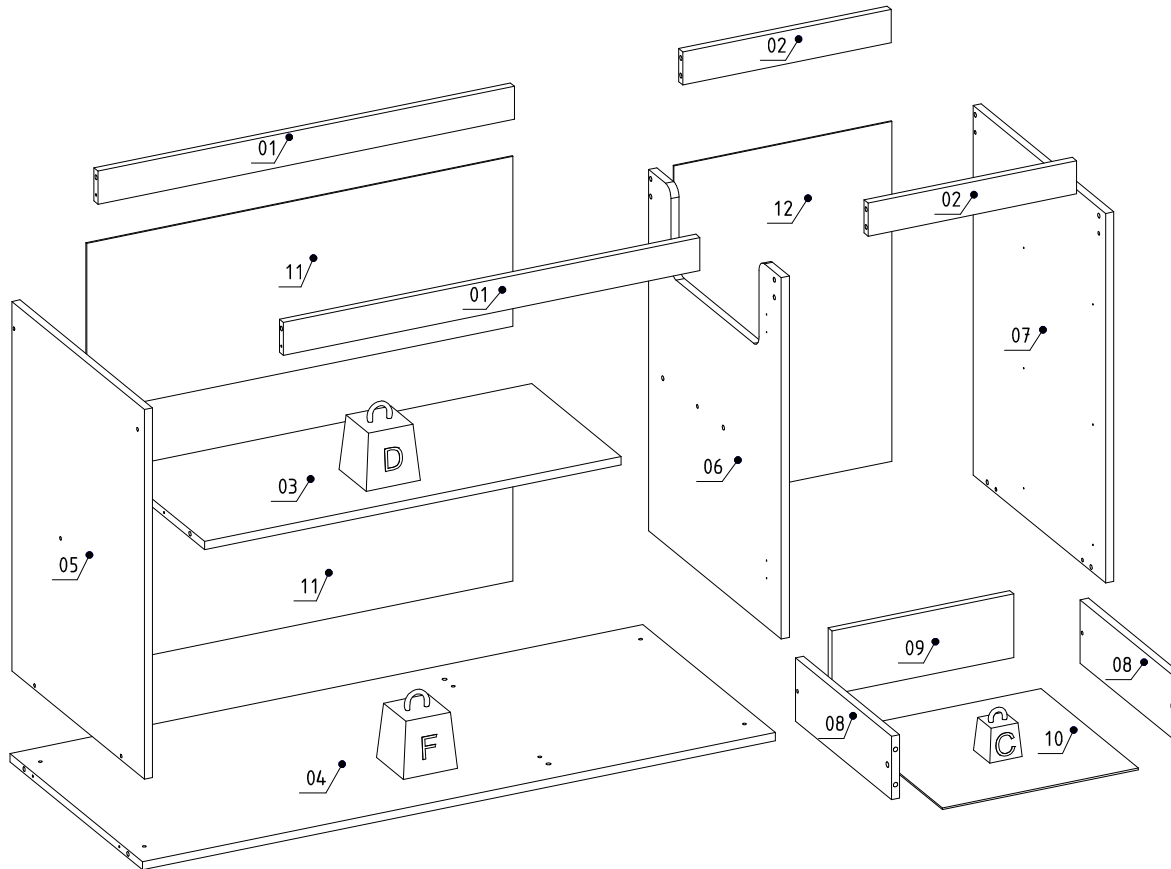


Hammer  
Martelo  
Martillo

 MAXIMUM RECOMMENDED WEIGHT BEING THIS EVENLY DISTRIBUTED.  
PESO MÁXIMO RECOMENDADO SENDO ESTE DISTRIBUÍDO UNIFORMEMENTE.  
PESO MÁXIMO RECOMENDADO SIENDO ESTE UNIFORMEMENTE DISTRIBUIDO.

	LB	KG
C	6	3
D	11	5
F	22	10

**PARTS IDENTIFICATION  
IDENTIFICAÇÃO DAS PEÇAS / IDENTIFICACIÓN DE LAS PIEZAS**



Nº	Measures_Inches	Medidas_cm	Qty./Qtd.
01	30 3/8 x 2 3/8 x 5/8	77.0 x 6.0 x 1.5	2
02	15 1/8 x 2 3/8 x 5/8	38.5 x 6.0 x 1.5	2
03	30 3/8 x 13 x 5/8	77.0 x 33.0 x 1.5	1
04	46 1/8 x 19 1/4 x 5/8	117.0 x 49.0 x 1.5	1
05	26 3/8 x 19 1/4 x 5/8	67.0 x 49.0 x 1.5	1
06	25 3/4 x 19 1/4 x 5/8	65.5 x 49.0 x 1.5	1
07	26 3/8 x 19 1/4 x 5/8	67.0 x 49.0 x 1.5	1
08	14 x 4 1/2 x 5/8	35.5 x 11.5 x 1.5	6
09	13 1/4 x 4 1/2 x 5/8	33.6 x 11.5 x 1.5	3
10	14 1/4 x 14 1/8 x 1/8	36.2 x 36.0 x 0.3	3
11	31 x 12 1/8 x 1/8	78.8 x 30.8 x 0.3	2
12	24 1/4 x 15 7/8 x 1/8	61.6 x 40.3 x 0.3	1

## IDENTIFICATION OF ACCESSORIES IDENTIFICAÇÃO DOS ACESSÓRIOS/ IDENTIFICACIÓN DE ACCESORIOS



The separation of the accessories before you start the assembly will facilitate the same. In case of doubt on the size of the screws and bolts, use the ruler at the bottom of the page.  
 A separação dos acessórios antes de iniciar a montagem facilitará a mesma. Em caso de dúvida no tamanho dos parafusos e cavilhas, utilize a régua ao final da página.  
 La separación de los accesorios antes de comenzar el armado facilitará el mismo. En caso de duda sobre el tamaño de los tornillos y taquetes, utilice la regla al pie de página.

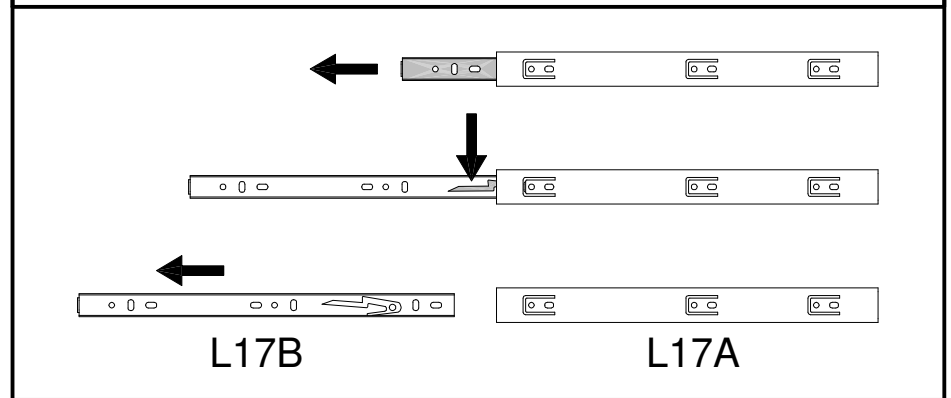
A		Flanged head screw Parafuso flangeado / Tornillo de cabeza flangeada	5,0x60 mm	2
A3		Trapeze Trapézio / Trapecio	-	6
A23		Foot Pé Quadrado FP / Pie	140 mm	5
B3		Bushing Bucha expansiva / Tapón	8x50 mm	2
C		Flanged head screw Parafuso flangeado / Tornillo de cabeza flangeada	4,5x45 mm	5
C1		Metal claw Garra de metal / Garra metal	-	8
D		Flat head screw Parafuso chato / Tornillo de cabeza plana	4,0x40 mm	6
D5		Hinge shim Calço dobradiça / Bisagra de calce	-	4
D6		Metal hinge super high Dobradiça super alta / Bisagra alta	26mm	4
E		Wooden dowel Cavilha / Taquete	8x30 mm	26
F		Wooden dowel Cavilha / Taquete	8x50 mm	4
L9		Flat head screw Parafuso chato / Tornillo de cabeza plana	3,5x12 mm	30
L17		Telescopic slide Corrediça telescópica / Corredera telescópica	350 mm	6
M		Bore patch adhesive Tapa furo adesivo / Tapones adhesivo	-	20
N		Nail Prego / Clavo	10x10	66
N5		Support "L" Suporte "L" / Soporte "L"	-	2
O		Flat head screw Parafuso chato / Tornillo de cabeza plana	4,5x45 mm	12
P		Pan head screw Parafuso panela / Tornillo de pan	4,5x25 mm	6
S		Pan head screw Parafuso panela / Tornillo de pan	3,5x14 mm	28
Y18		Zamac bracket Cantoneira zamac/ Suporte de zamac	13x13 mm	4



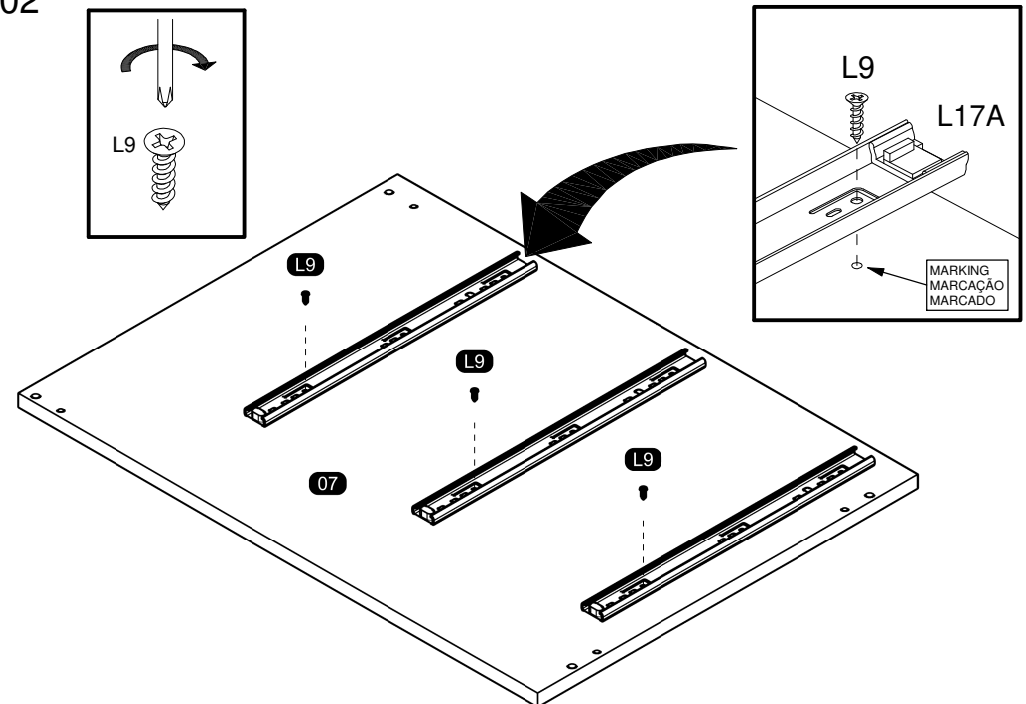
## PRE-ASSEMBLE PRÉ-MONTAGEM / PRE ARMADO

01

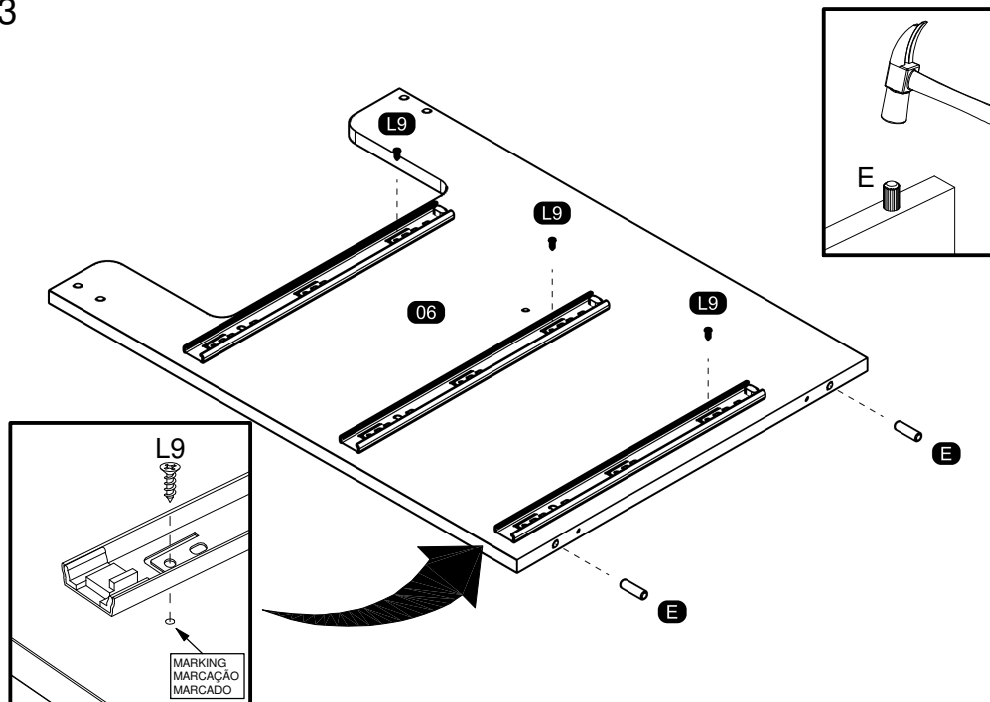
SEPARATE THE TWO PARTS OF THE METAL SLIDE TO THE ASSEMBLY FOLLOWING THE INSTRUCTIONS BELOW.  
 SEPARAR AS DUAS PARTES DA CORREDIÇA METÁLICA PARA A MONTAGEM SEGUINDO AS INSTRUÇÕES ABAIXO.  
 SEPARAR LAS DOS PARTES DE LA CORREDERA DE METAL PARA EL ARMADO Y SEGUIR LAS INSTRUCCIONES ABAJO.



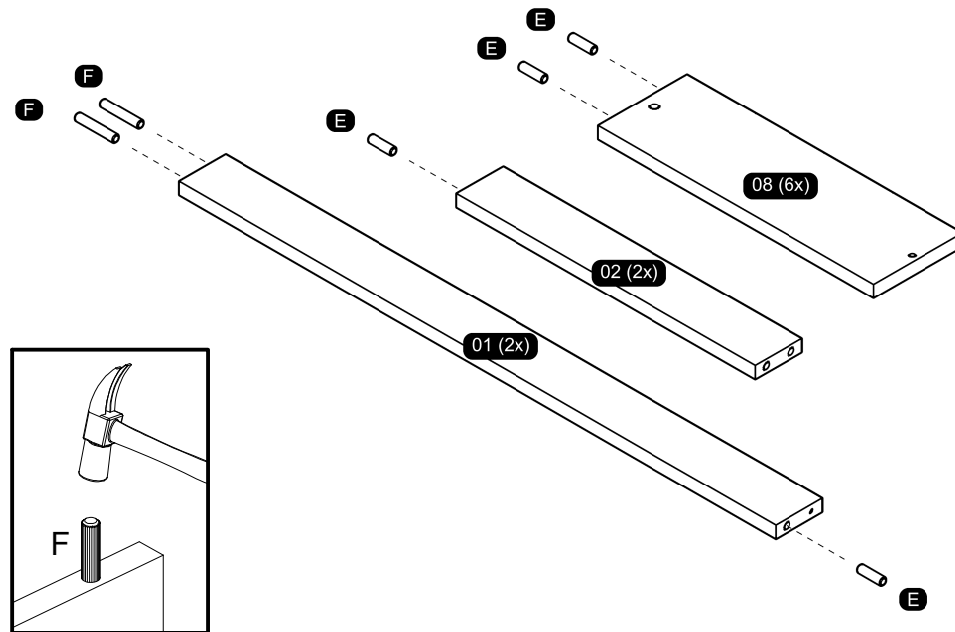
02



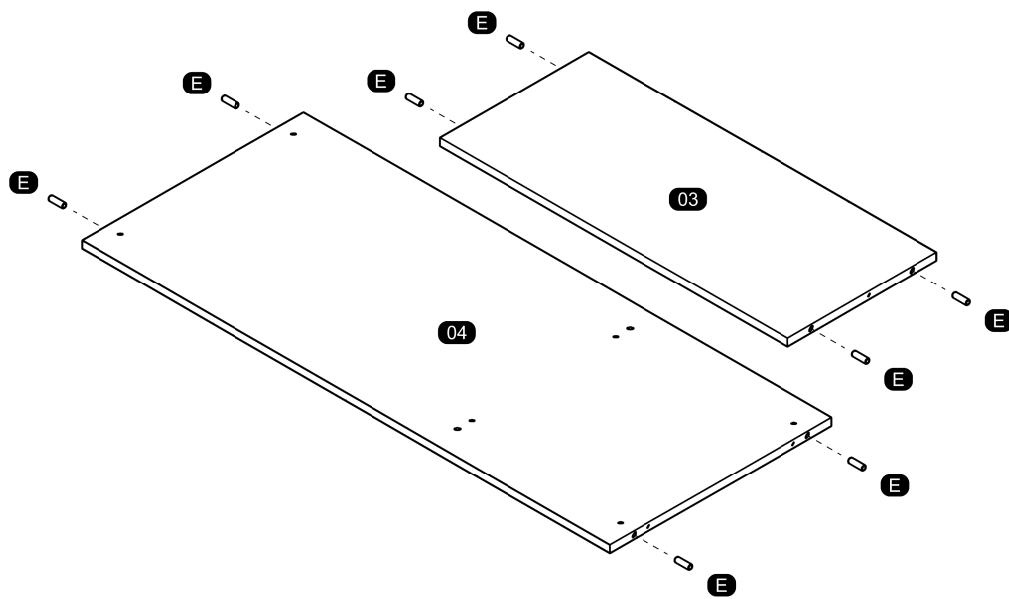
03



05

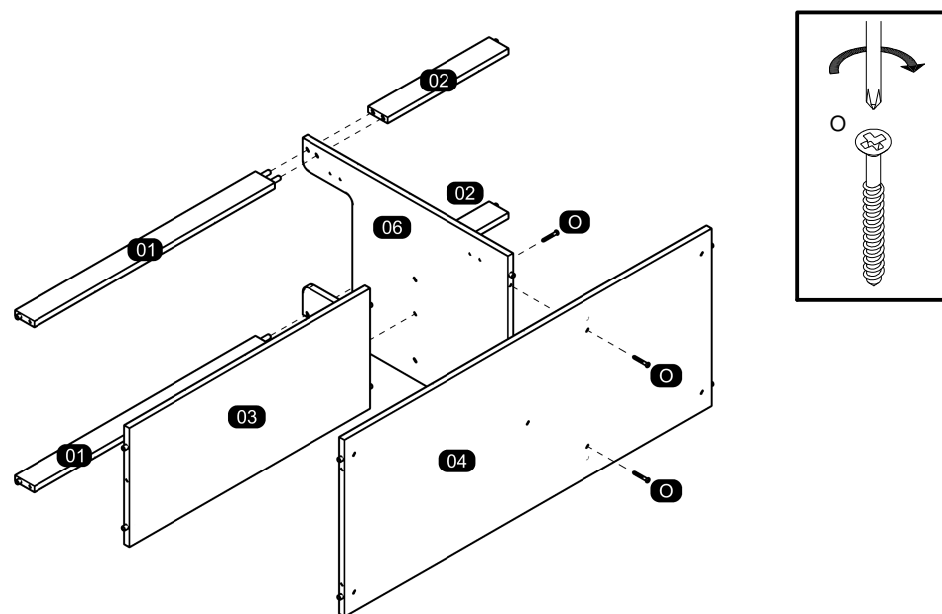


04

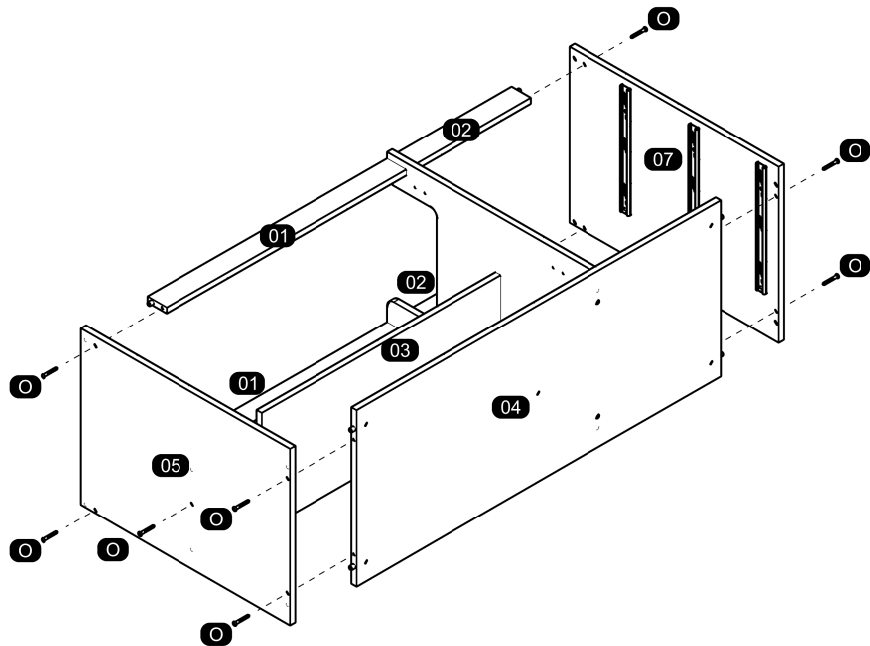


**ASSEMBLY  
MONTAGEM / ARMADO**

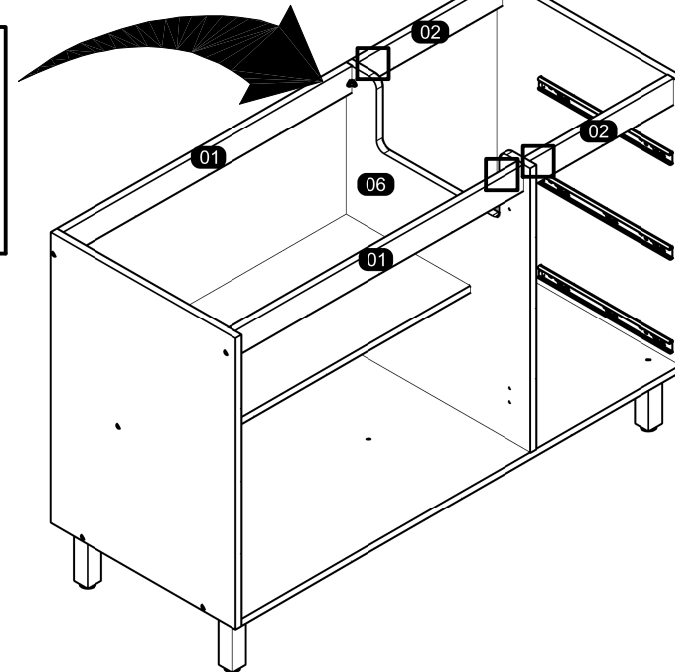
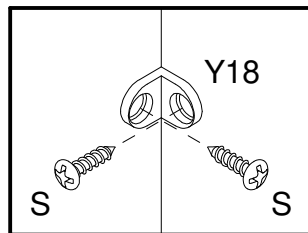
06



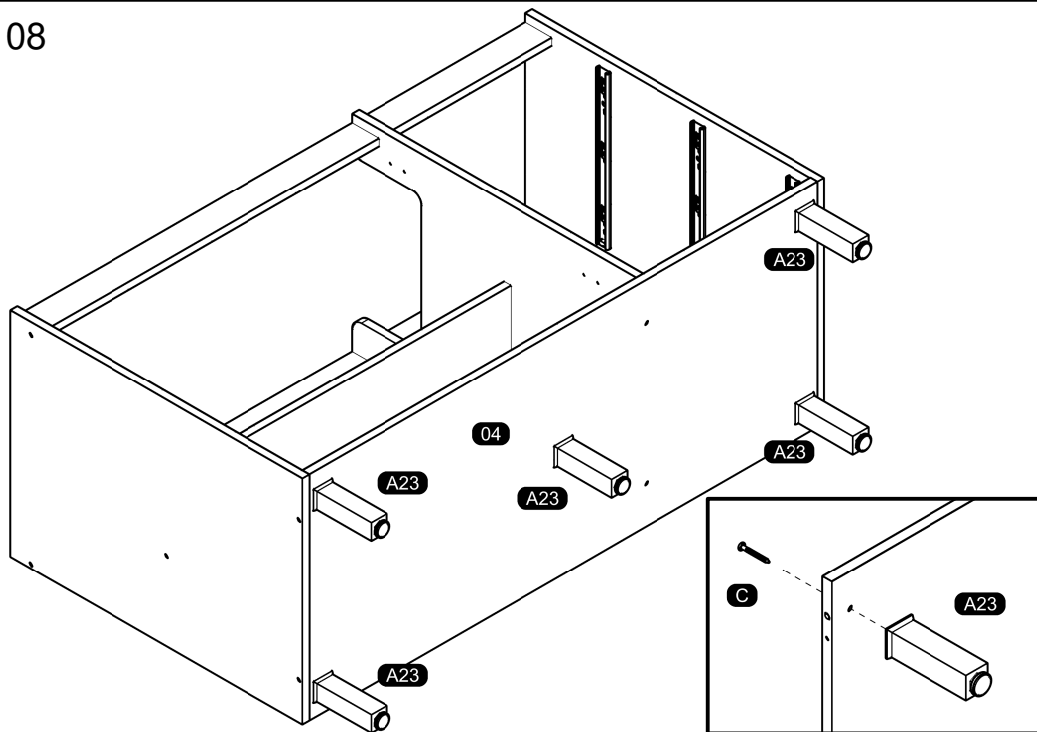
07



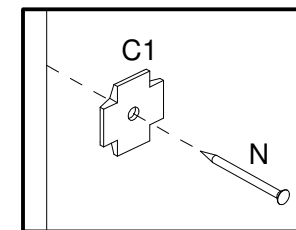
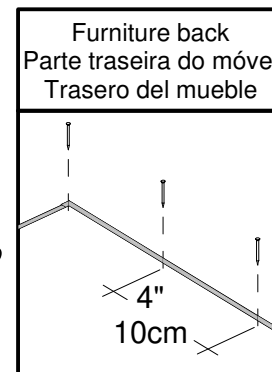
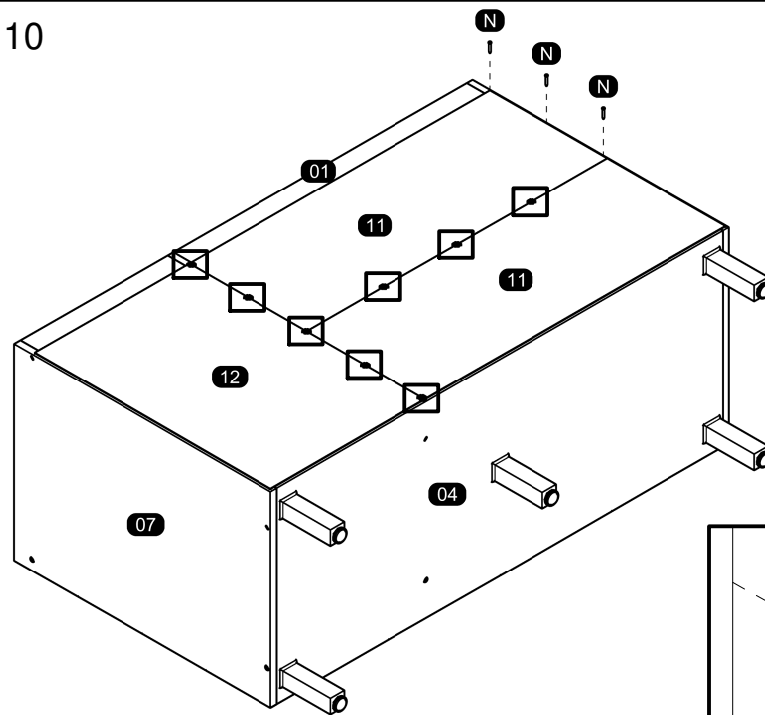
09



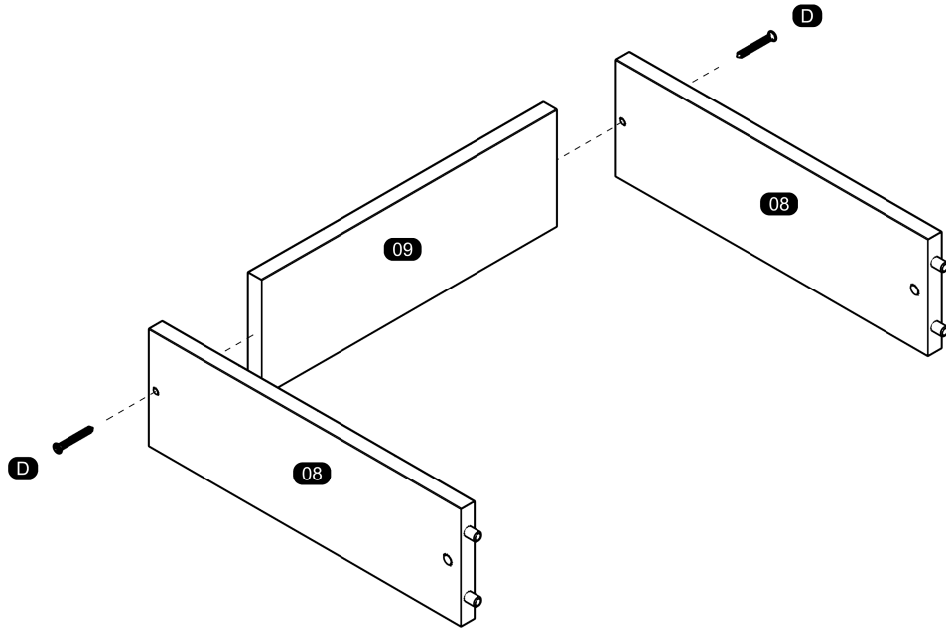
08



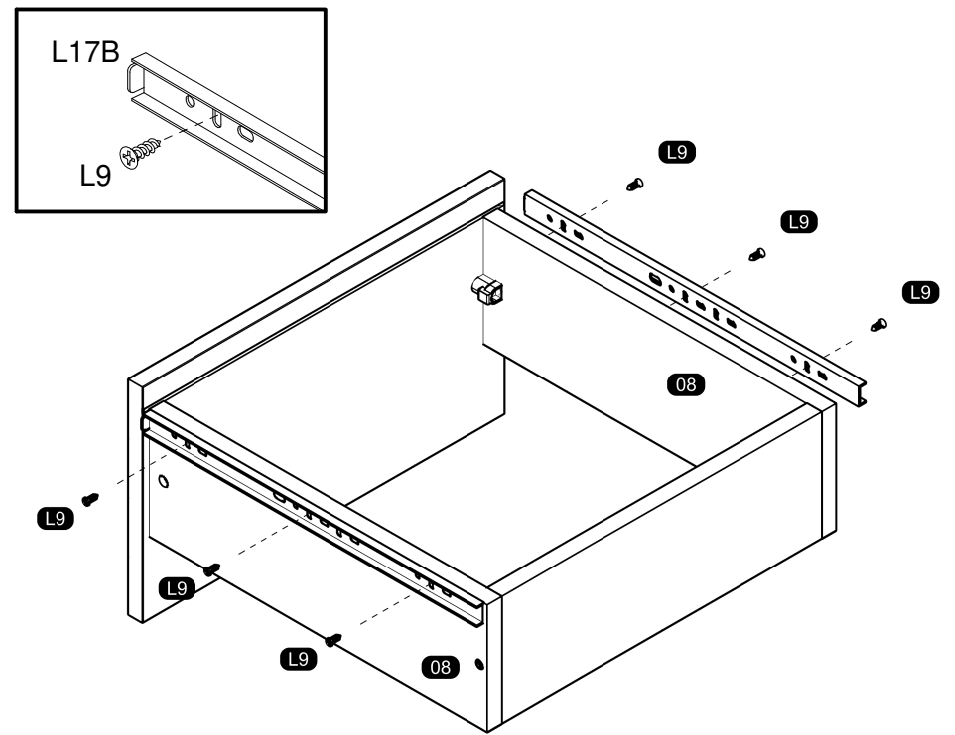
10



11

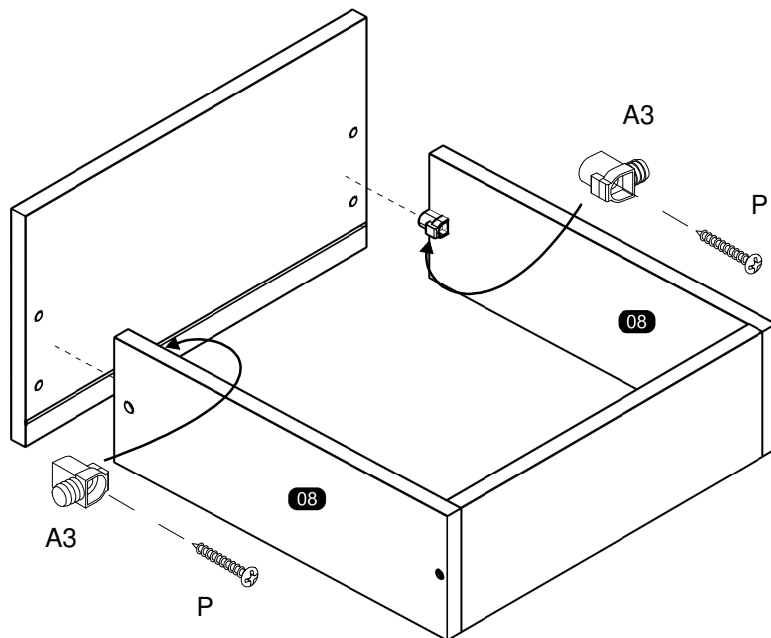


13

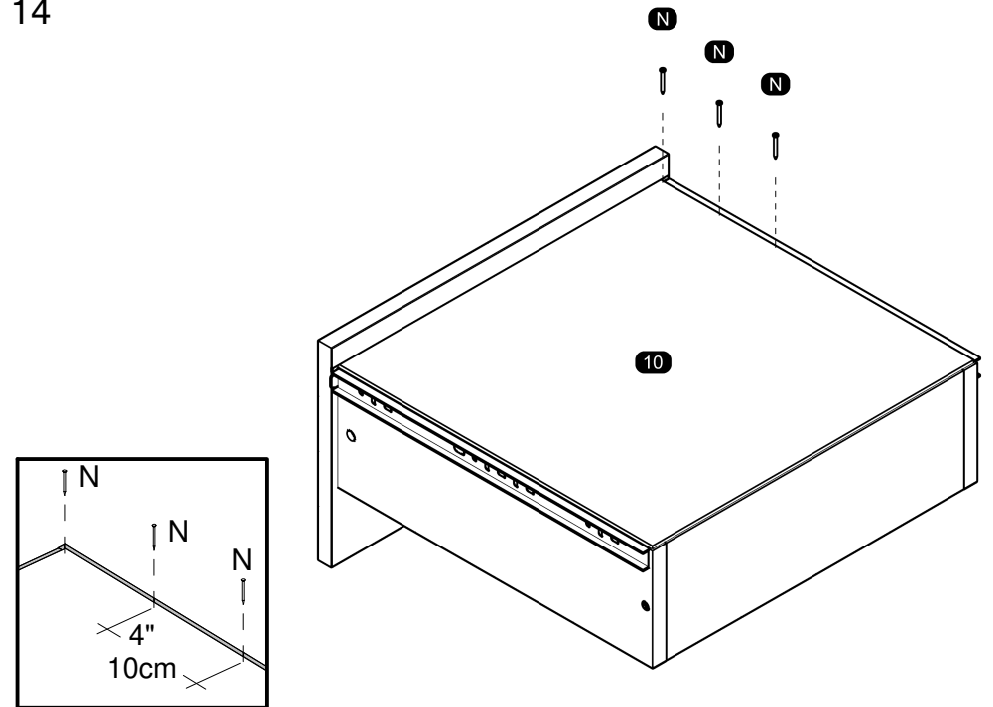


MOUNTING ON THE CHOSEN DRAWER FRONT MODEL  
 MONTAGEM NO MODELO DE FRENTE DE GAVETA ESCOLHIDO / MONTAJE EN EL MODELO DE FRENTE DE CAJÓN ELEGIDO

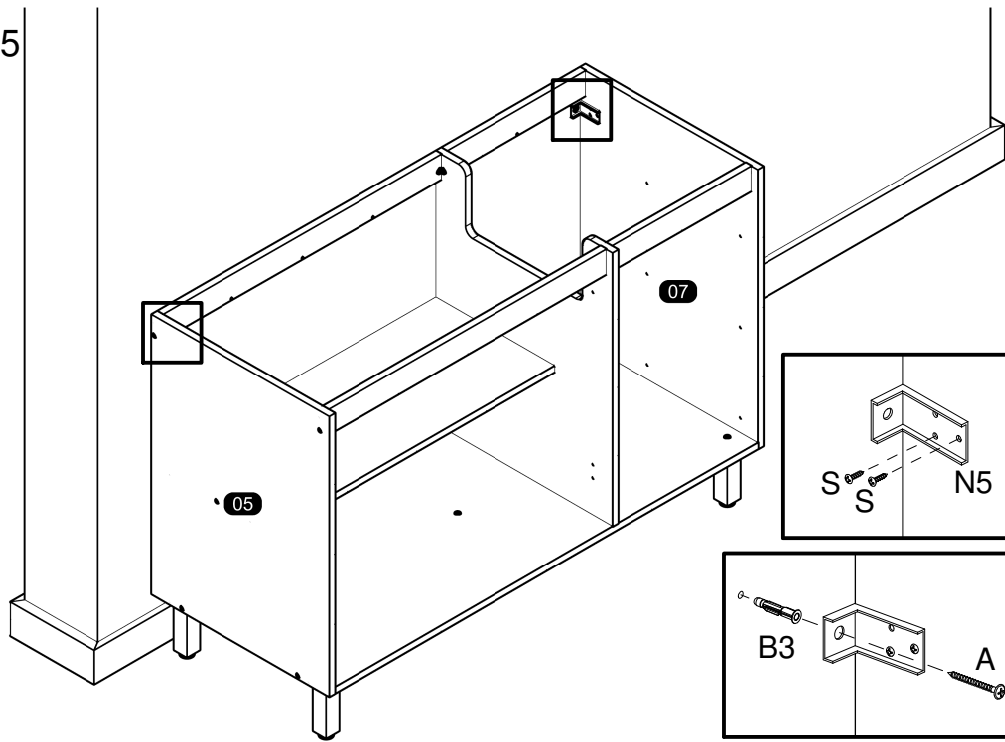
12



14

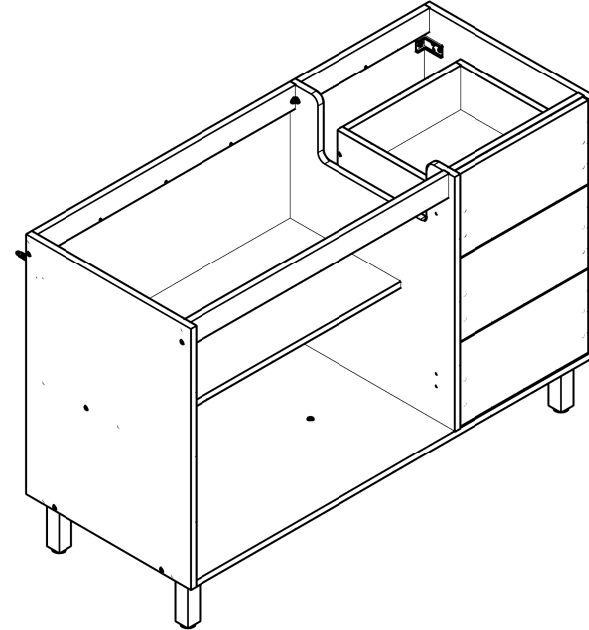


15

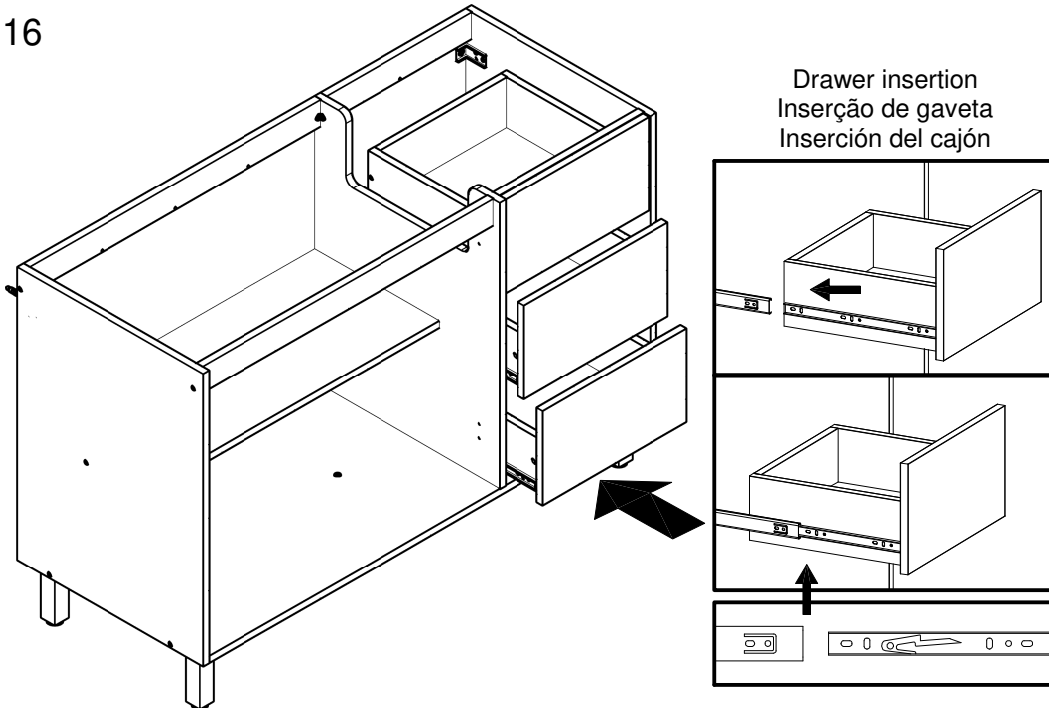


At the end of the assembly, insert the screw cover / hole plugs in the apparent holes.  
 Ao final da montagem, insira a(s) tampa(s) de parafuso / tampa furos nos furos que ficarem aparentes.  
 Al final del conjunto, coloque la tapa tornillo / tapón plástico en los agujeros que se hagan evidentes.

17



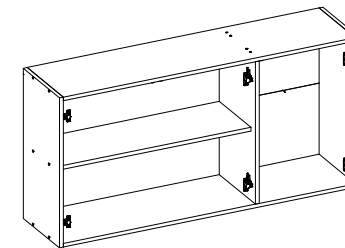
16



# ASSEMBLY INSTRUCTIONS MANUAL DE MONTAGEM / INSTRUCCIONES DE ARMADO

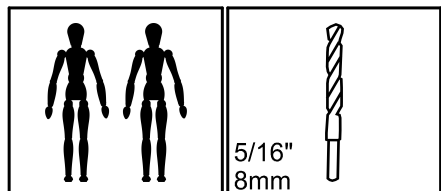
WALL CABINET 3 DOORS  
AEREO 3 PORTAS  
ARMARIO DE PAREDE 3 PUERTAS

Reference  
Referência  
Referencia **240613** | Revise  
Revisão  
Revisión **00**



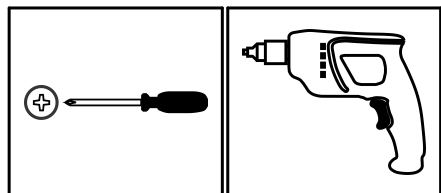
## YOU WILL NEED VOCÊ VAI PRECISAR DE / USTED NECESITARÁ

Tools not supplied  
Ferramentas não fornecidas / Herramientas no incluidas



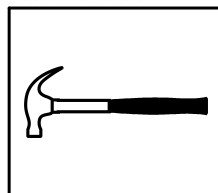
2 People  
2 Pessoas  
2 Personas

Drill bit  
Broca  
Taladro




Screwdriver Phillips  
Chave Phillips  
Destornillador cruz

Drill machine  
Furadeira  
Taladro

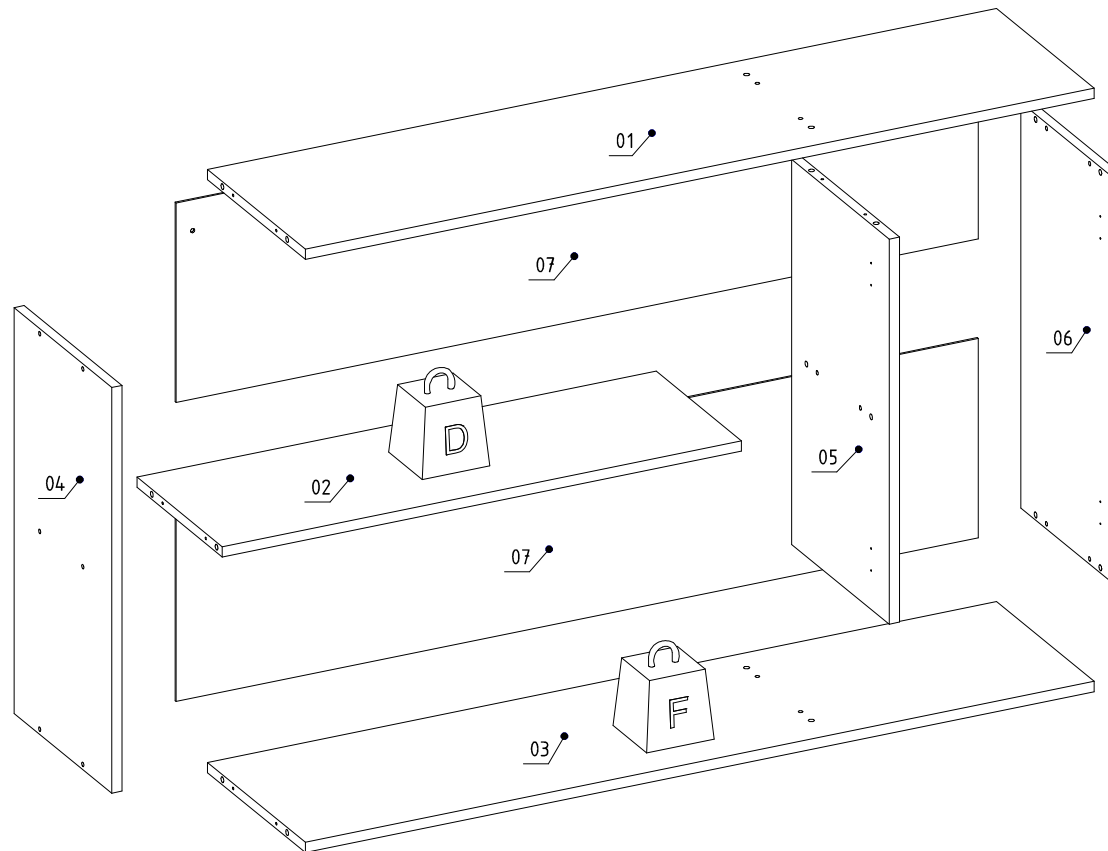


Hammer  
Martelo  
Martillo

 MAXIMUM RECOMMENDED WEIGHT BEING THIS EVENLY DISTRIBUTED.  
PESO MÁXIMO RECOMENDADO SENDO ESTE DISTRIBUÍDO UNIFORMEMENTE.  
PESO MÁXIMO RECOMENDADO SIENDO ESTE UNIFORMEMENTE DISTRIBUIDO.

	LB	KG
D	11	5
F	22	10

## PARTS IDENTIFICATION IDENTIFICAÇÃO DAS PEÇAS / IDENTIFICACIÓN DE LAS PIEZAS



Nº	Measures_Inches	Medidas_cm	Qty./Qtd.
01	46 1/8 x 11 3/8 x 5/8	117.0 x 29.0 x 1.5	1
02	30 3/8 x 10 x 5/8	77.0 x 25.3 x 1.5	1
03	46 1/8 x 11 3/8 x 5/8	117.0 x 29.0 x 1.5	1
04	11 3/8 x 23 1/4 x 5/8	29.0 x 59.0 x 1.5	1
05	11 3/8 x 22 x 5/8	29.0 x 56.0 x 1.5	1
06	11 3/8 x 23 1/4 x 5/8	29.0 x 59.0 x 1.5	1
07	46 7/8 x 11 3/8 x 1/8	119.0 x 29.0 x 0.3	2

## IDENTIFICATION OF ACCESSORIES IDENTIFICAÇÃO DOS ACESSÓRIOS/ IDENTIFICACIÓN DE ACCESORIOS

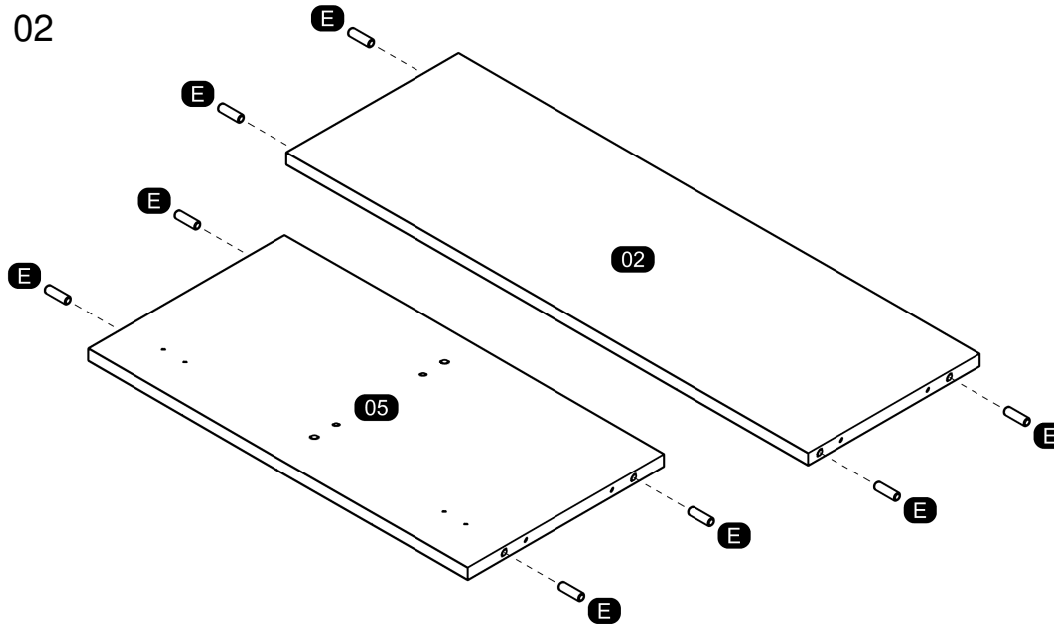
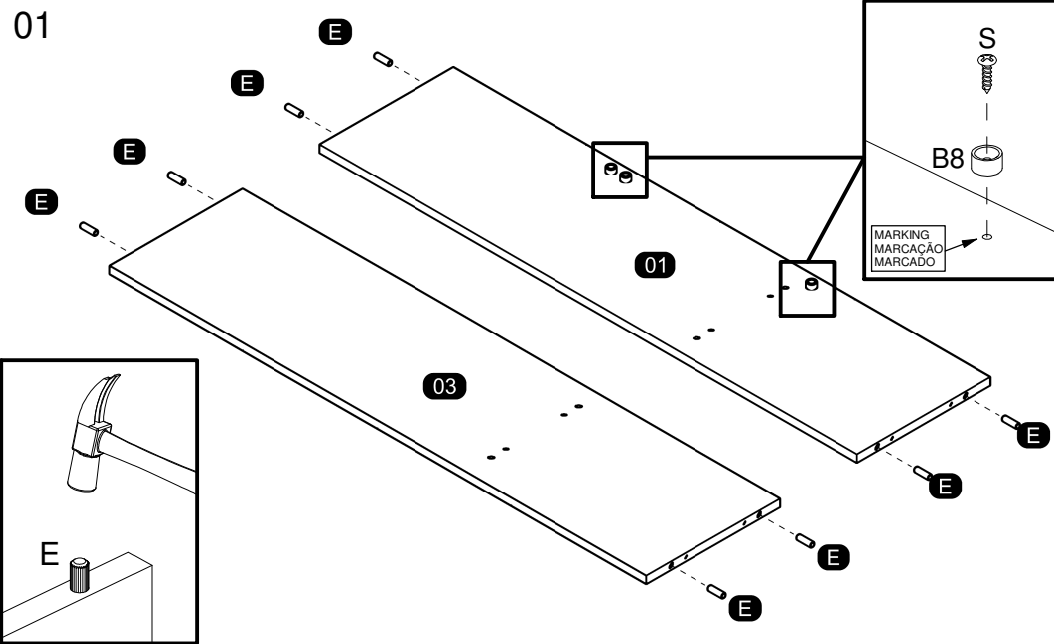


The separation of the accessories before you start the assembly will facilitate the same. In case of doubt on the size of the screws and bolts, use the ruler at bottom of page.  
 A separação dos acessórios antes de iniciar a montagem facilitará a mesma. Em caso de dúvida no tamanho dos parafusos e cavilhas, utilize a régua ao final da página.  
 La separación de los accesorios antes de comenzar el armado facilitará el mismo. En caso de duda sobre el tamaño de los tornillos y taquetes, utilice la regla al pie de página.

A		Flanged head screw Parafuso flangeado / Tornillo de cabeza flangeada	5,0x60 mm	3
B3		Bushing Bucha expansiva / Tapón	8x50 mm	3
B8		Shelf bracket Suporte de prateleira / Suporte de repisa	10x15 mm	3
C1		Metal claw Garra de metal / Garra metal	-	4
D5		Hinge shim Calço dobradiça / Bisagra de calce	-	6
D6		Metal hinge super high Dobradiça super alta / Bisagra alta	26mm	6
E		Wooden dowel Cavilha / Taquete	8x30 mm	16
N		Nail Prego / Clavo	10x10	40
N5		Support "L" Suporte "L" / Soporte "L"	-	3
O		Flat head screw Parafuso chato / Tornillo de cabeza plana	4,5x45 mm	16
S		Pan head screw Parafuso panela / Tornillo de pan	3,5x14 mm	33

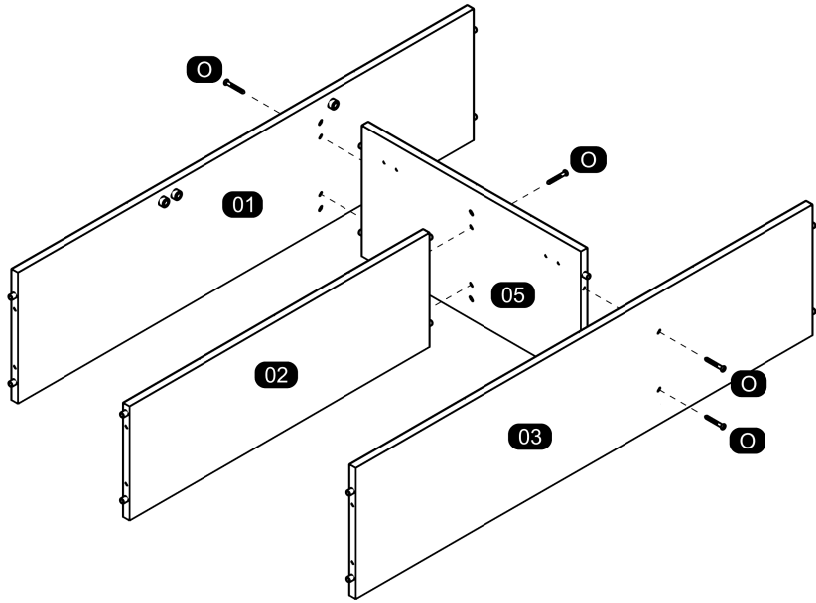


## PRE-ASSEMBLE PRÉ-MONTAGEM / PRE ARMADO

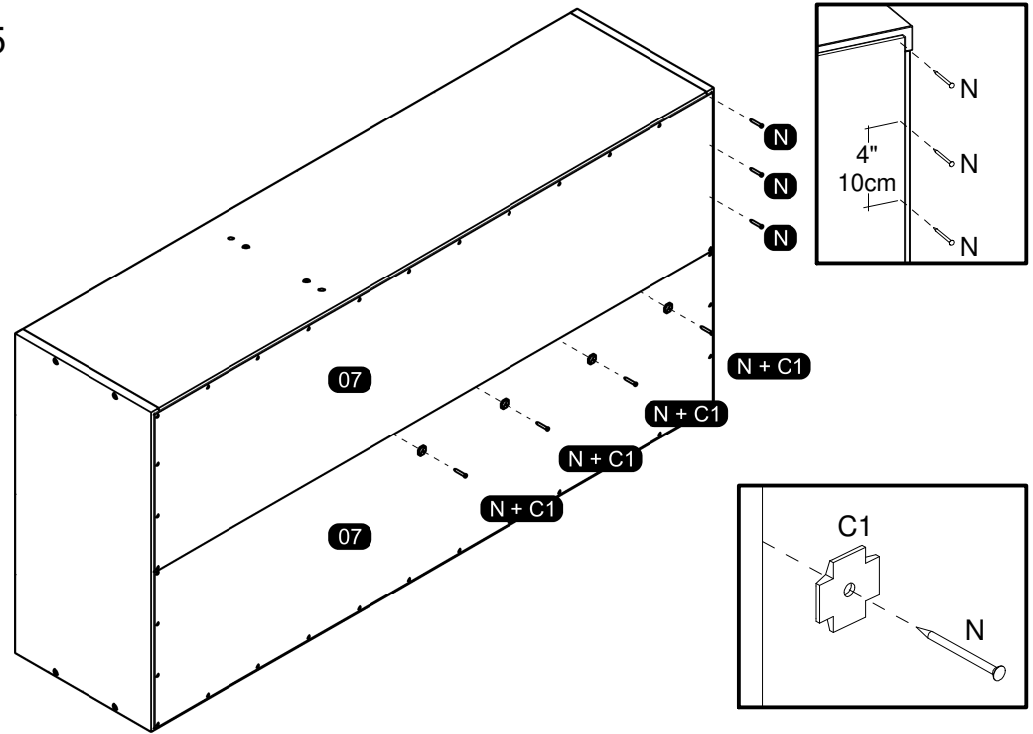


**ASSEMBLY  
MONTAGEM / ARMADO**

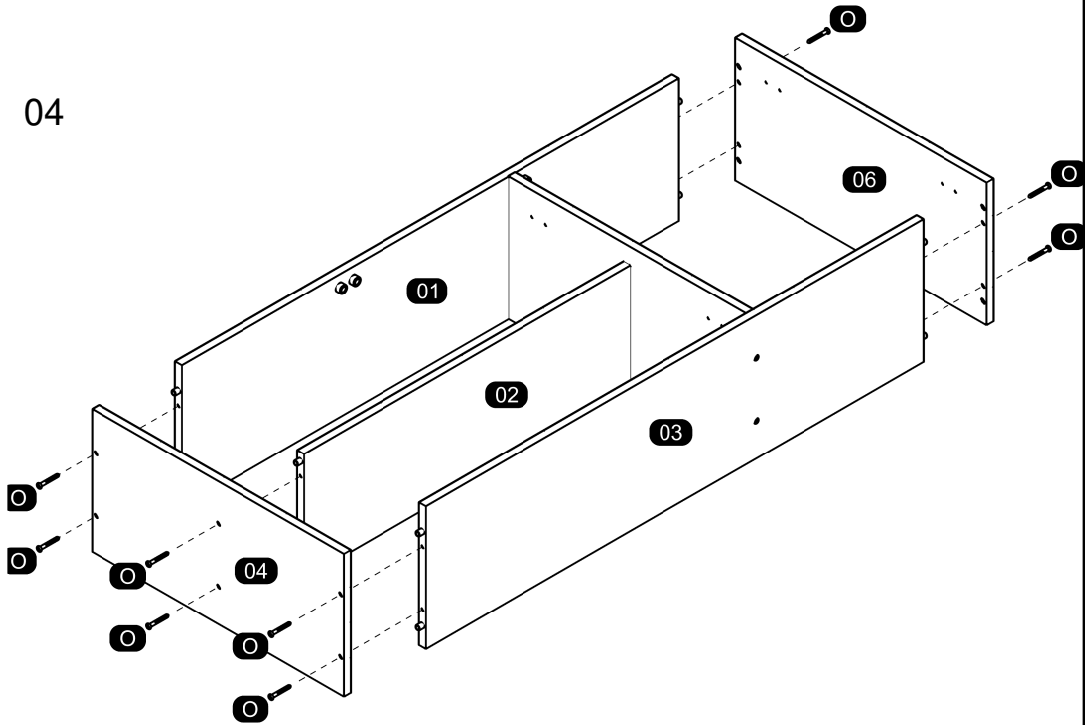
03



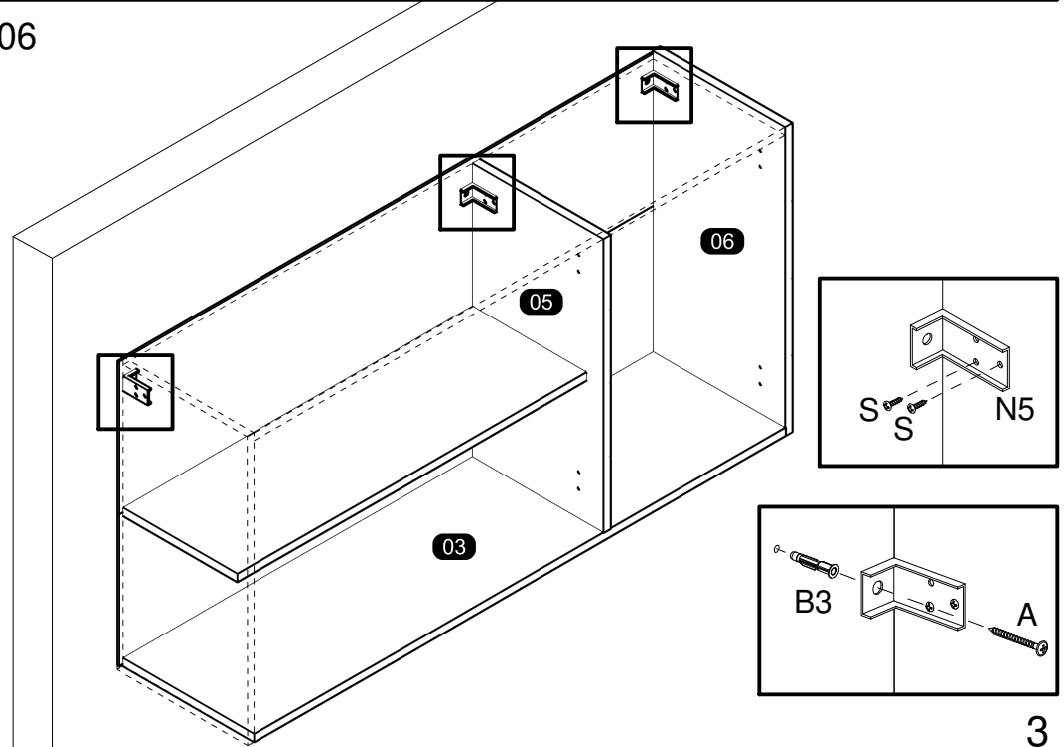
05



04

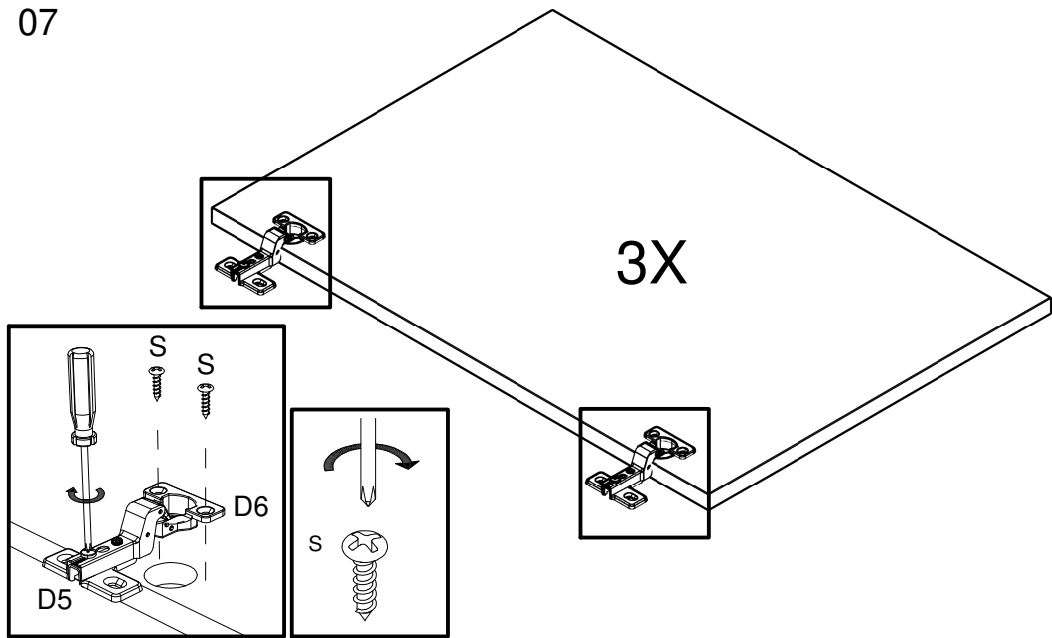


06

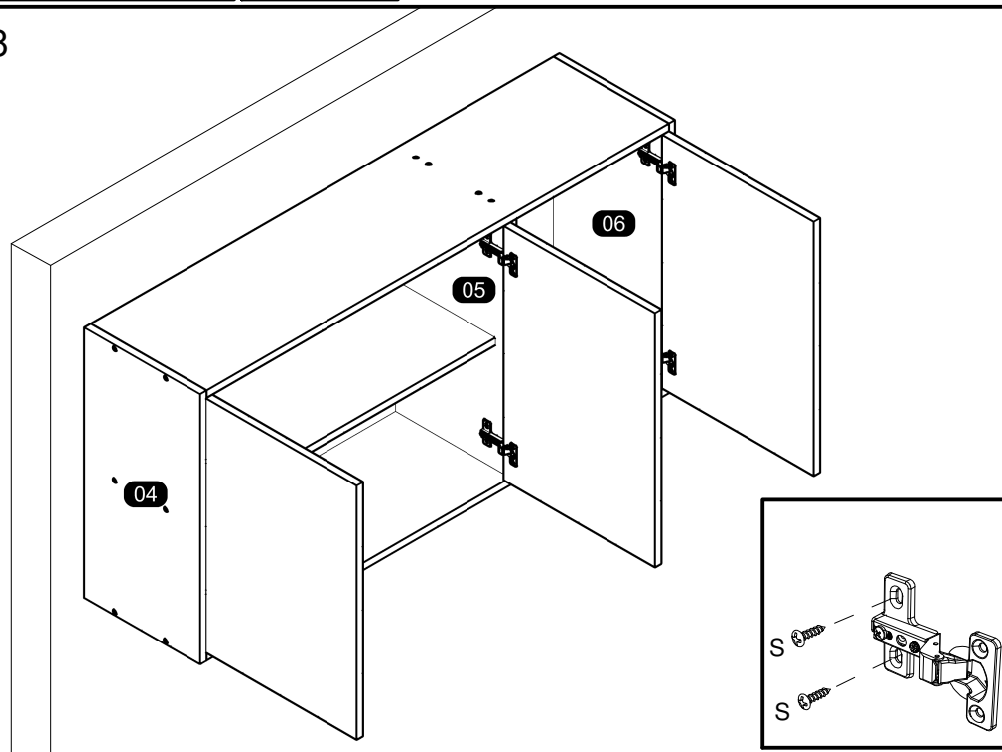


MOUNTING ON THE CHOSEN DOOR MODEL  
 MONTAGEM NO MODELO DE PORTA ESCOLHIDO / MONTAJE EN EL MODELO DE PUERTA ELEGIDO

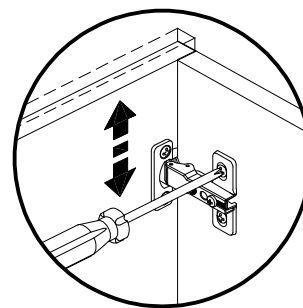
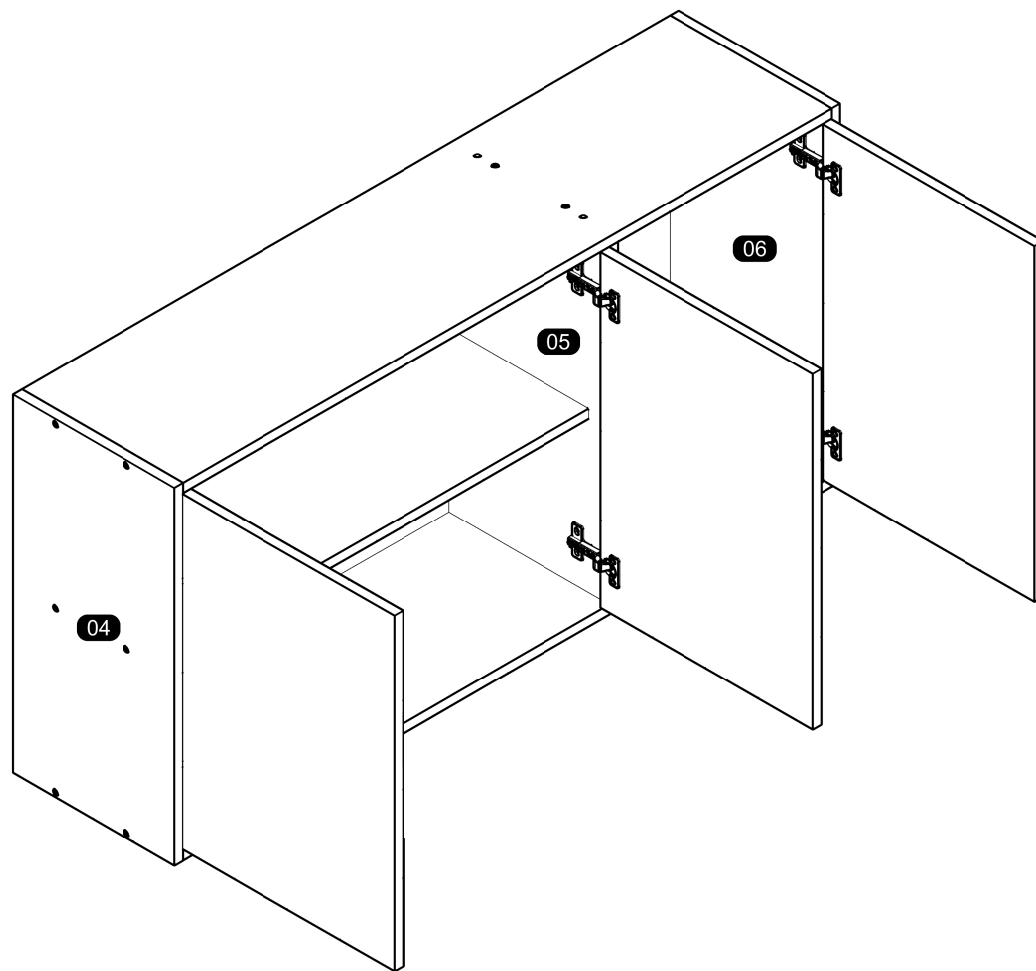
07



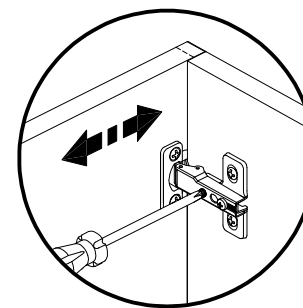
08



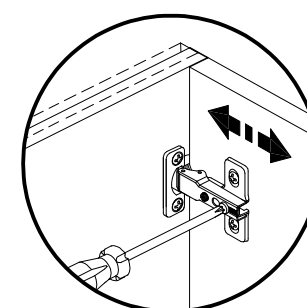
09



Vertical Adjustment  
 Regulagem Vertical  
 Ajuste Vertical



Horizontal Adjustment  
 Regulagem Horizontal  
 Ajuste Horizontal



Depth Adjustment  
 Regulagem Profundidade  
 Ajuste Profundidad

# Agora que você já comprou o seu móvel, ele merece ser montado do jeito certo.

Erros de montagem causam mais de **60%** dos danos em móveis.

## Por que contratar?

Tranquilidade do **início ao fim** da montagem



### PROFISSIONAIS QUALIFICADOS

Especialistas certificados na **MadeiraMadeira Serviços**.



### FERRAMENTAS PROFISSIONAIS

que **protegem** seus móveis.



### AGENDAMENTO EM 24 HORAS

escolha a data e o turno **ideais para** você.



### GARANTIA DE 3 MESES

de cobertura **completa**.

**Mais de 1 MILHÃO DE MONTAGENS**  
★ com avaliação **4.7** ★

#### Mariana S., São Paulo

"Chegaram no horário e montaram tudo rapidamente. Serviço incrível!"



#### Carlos R., Belo Horizonte

"Tentei montar sozinho e foi um desastre. Com a **MadeiraMadeira Serviços** ficou perfeito."



#### Ana P., Rio de Janeiro

"Agendamento ágil e **montagem pontual e perfeita**. Recomendo demais!"



**Agende agora pelo QR Code**

Madeira**Madeira** Serviços · Atendimento em todo o Brasil



Escaneie o QRCode