

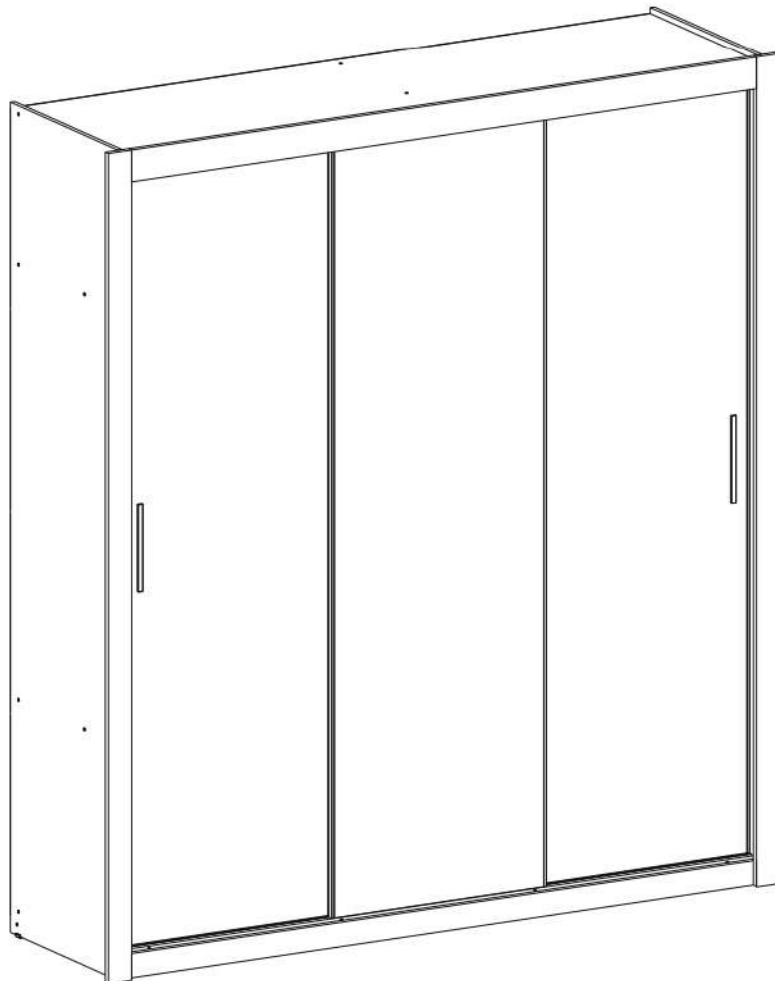


siena móveis

MANUAL DE MONTAGEM

ROUPEIRO CLARICE SEM ESPELHO

ALT. ROD.: 2,08 - ALT. PÉ: 2,15 - LARG.: 1,85 - PROF.: 0,46



PEÇAS POR VOLUMES ROUPEIRO CLARICE SEM ESPELHO

VOLUME 1 - CAIXA RODAPE

Nº PEÇA	COD.	DESCRIÇÃO DA PEÇA	QUANT.	COMP. (MM)	LARG. (MM)	ESPE. (MM)
23	5919	FRENTE DE GAVETA	3	529	150	12
22	5918	LATERAL GAVETA	6	300	100	15
14	5922	MOLDURA SUPERIOR	1	1728	80	12
2	5929	PEÇA MAIOR RODAPÉ TRASEIRO	1	1758	55	15
1	5921	PEÇA MAIOR RODAPÉ FRONTAL (MOLDURA)	1	1758	55	15
3	5916	PEÇA MENOR RODAPÉ	2	401	55	15
10	5924	PRATELEIRA REDUZIDA	1	578	200	12
6	5927	TAMPO INFERIOR	1	1758	450	12
11	5923	TAMPO MALEIRO	1	1758	325	12
13	5917	TAMPO SUPERIOR	1	1758	450	12
24	5920	TRASEIRO DE GAVETA	3	472	70	12
18	6651	CABIDE	3		565	
19	6642	CORREDIÇA	4		300	
21	6387	PERFIL H	3		1776	
29	6409	KIT DE FERRAGEM	1		-	

VOLUME 2 - CAIXA LATERAL

Nº PEÇA	COD.	DESCRIÇÃO DA PEÇA	QUANT.	COMP. (MM)	LARG. (MM)	ESPE. (MM)
20	5906	COSTAS	5	1779	398	2,5
8	5910	DIVISÓRIA DIREITA	1	1609	325	12
7	5909	DIVISÓRIA ESQUERDA	1	1609	325	12
12	5905	DIVISÓRIA DO MALEIRO	1	365	200	12
15	5911	ENCABEÇAMENTO LATERAL	2	2080	63	12
25	5913	FUNDO DE GAVETA	3	502	307	2,5
5	5908	LATERAL DIREITA	1	2080	450	12
4	5907	LATERAL ESQUERDA	1	2080	450	12
9	5912	PRATELEIRA	3	578	325	12
28	4171	PERFIL ALUMINIO TESTEIRA	4		1945	
17	4170	TRILHO ALUMINIO INFERIOR	1		1750	
16	4168	TRILHO PLÁSTICO SUPERIOR	1		1750	

VOLUME 3 - CAIXA PORTA

Nº PEÇA	COD.	DESCRIÇÃO DA PEÇA	QUANT.	COMP. (MM)	LARG. (MM)	ESPE. (MM)
27	5903	PORTA CENTRAL	1	1967	592	15
26	5902	PORTA LATERAL	2	1967	592	15

COMPOSIÇÃO KIT FERRAGEM

LETRA	COD.	IMAGEM	DESCRIÇÃO	LETRA	COD.	IMAGEM	DESCRIÇÃO
A	4220		PARAF. 4,0x45 FLANG. (PRETO) *	K	6377		CONECTOR DE MONTAGEM
B	4221		PARAF. 4,0x45 FLANG. (PRATA) *	L	4199		CANTONEIRA 04 FUROS
C	4383		PARAF. 3,5x35	M	4198		SUPORTE CABIDE
D	6412		PARAF. 3,0x20	N	4389		CAVILHA 08X30
E	6533		PARAF. 3,5x16	O	4202		CAVILHA 06X30
F	4181		PARAF. 3,5x12 FLANG.	P	4385		PREGO 10X10
G	4196		PARAF. 3,0x12	Q	4386		SUPORTE ANGULAR
H	4249		SAPATA PLÁSTICA	R	4201		TAPA FURO ADESIVO 15MM
I	4180		ROLDANA PORTA	S	6408		PUXADOR
J	6399		DISTANCIADOR PLÁSTICO 25MM				

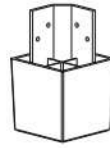
* Utilizar os parafusos 4,0x45 PRATA somente no interior do Roupeiro, deixando os parafusos 4,0x45 PRETO para a parte externa do roupeiro (exceto quando a estrutura do roupeiro for todo branco, onde todos os parafusos 4,0x45 serão PRATA).

CARO CLIENTE

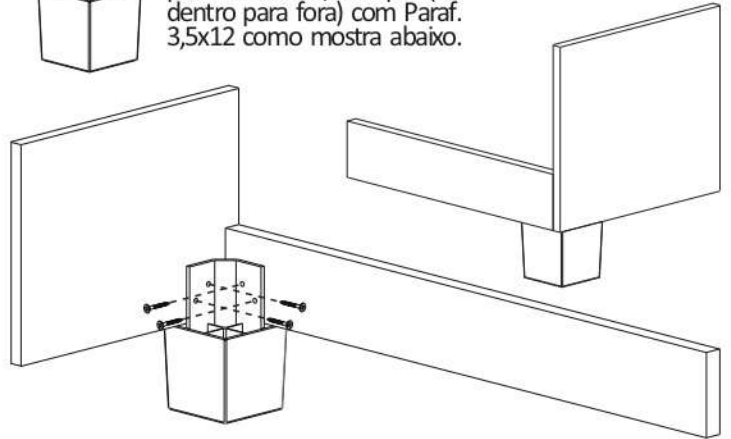
Obrigado por adquirir um de nossos produtos.

OBSERVAÇÃO IMPORTANTE

A opção de Pés de Plástico, não está incluso neste Produto (Kits de Pés vendidos separadamente). Caso tenha adquirido o Kit de Pés junto a este Produto, a fixação deverá ser feita a partir da etapa de Nº2 deste guia de montagem.



O Pé deverá ser fixado do Pé para a Lateral/Rodapé (de dentro para fora) com Paraf. 3,5x12 como mostra abaixo.



NECESSÁRIO PARA MONTAGEM



2 (Duas) Pessoas



Chave Phillips
Martelo



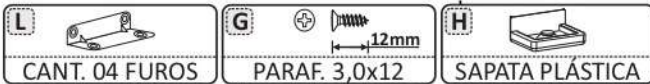
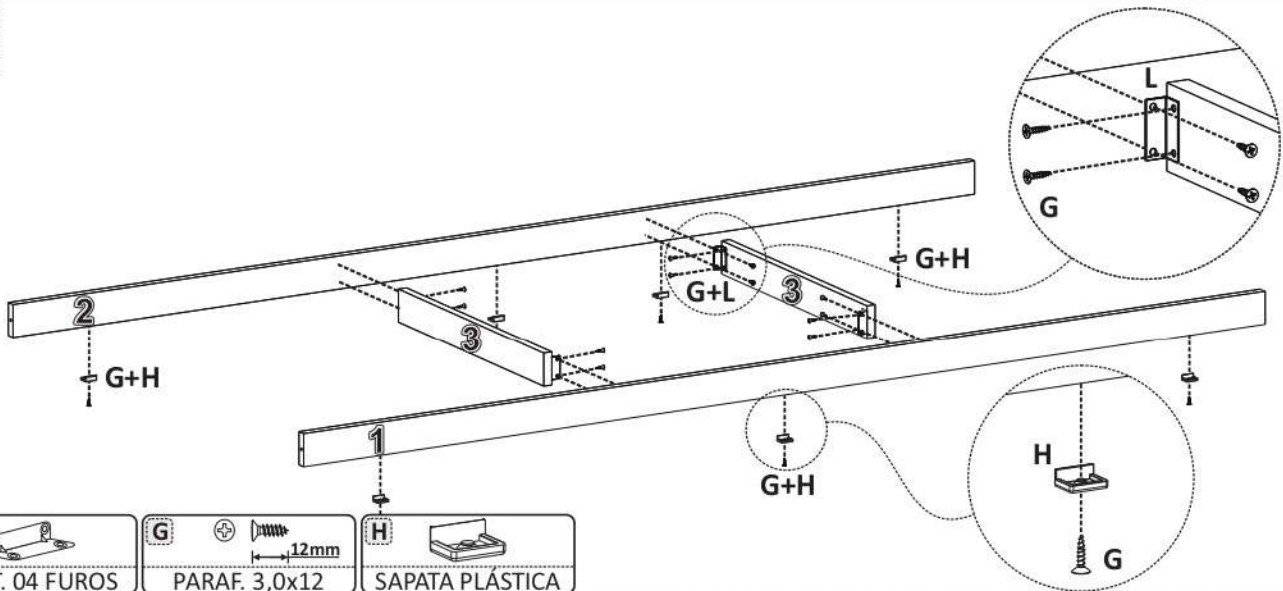
Óculos de Proteção



Parafusadeira

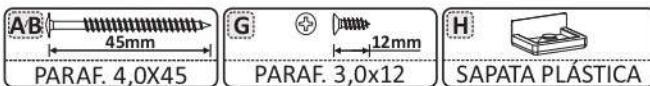
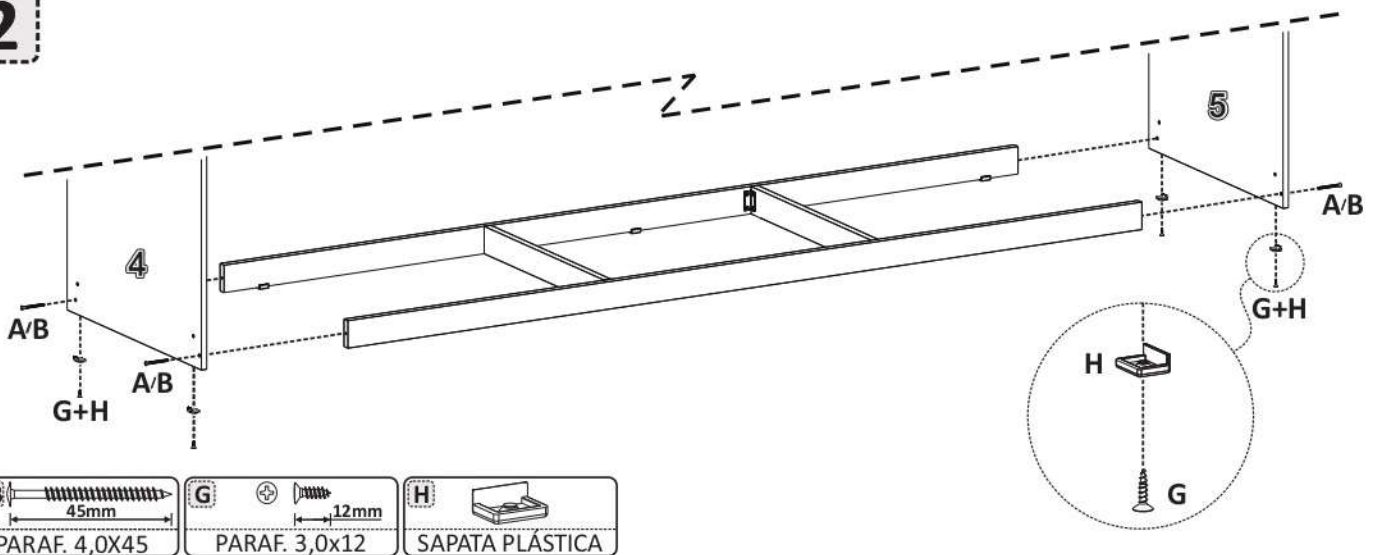
* Recomenda-se a presença de um Técnico Montador durante o processo de montagem do Produto

1

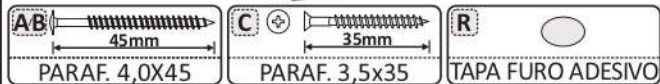
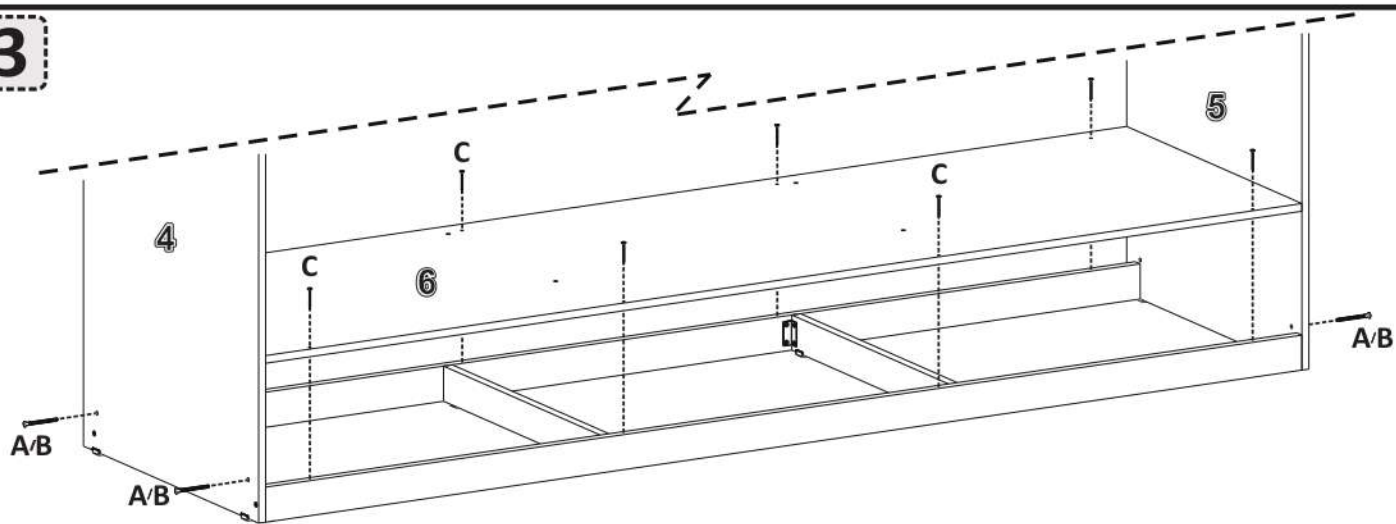


1 - Fixe a Peça Menor do Rodapé (Peça Nº3) na Peça Maior do Rodapé Frontal (Peça Nº1) e no Traseiro (Peças Nº2), utilizando Cantoneiras 04 Furos mais Parafusos 3,0x12mm. 2 - Coloque 3 Sapatas Plástica em cada Rodapé (Frontal e Traseiro), utilizando Parafusos 3,0x12mm. Fixe as Sapatas com as abas voltadas para dentro do Rodapé montado. Elas ficarão quase imperceptíveis.

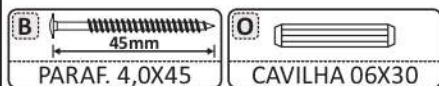
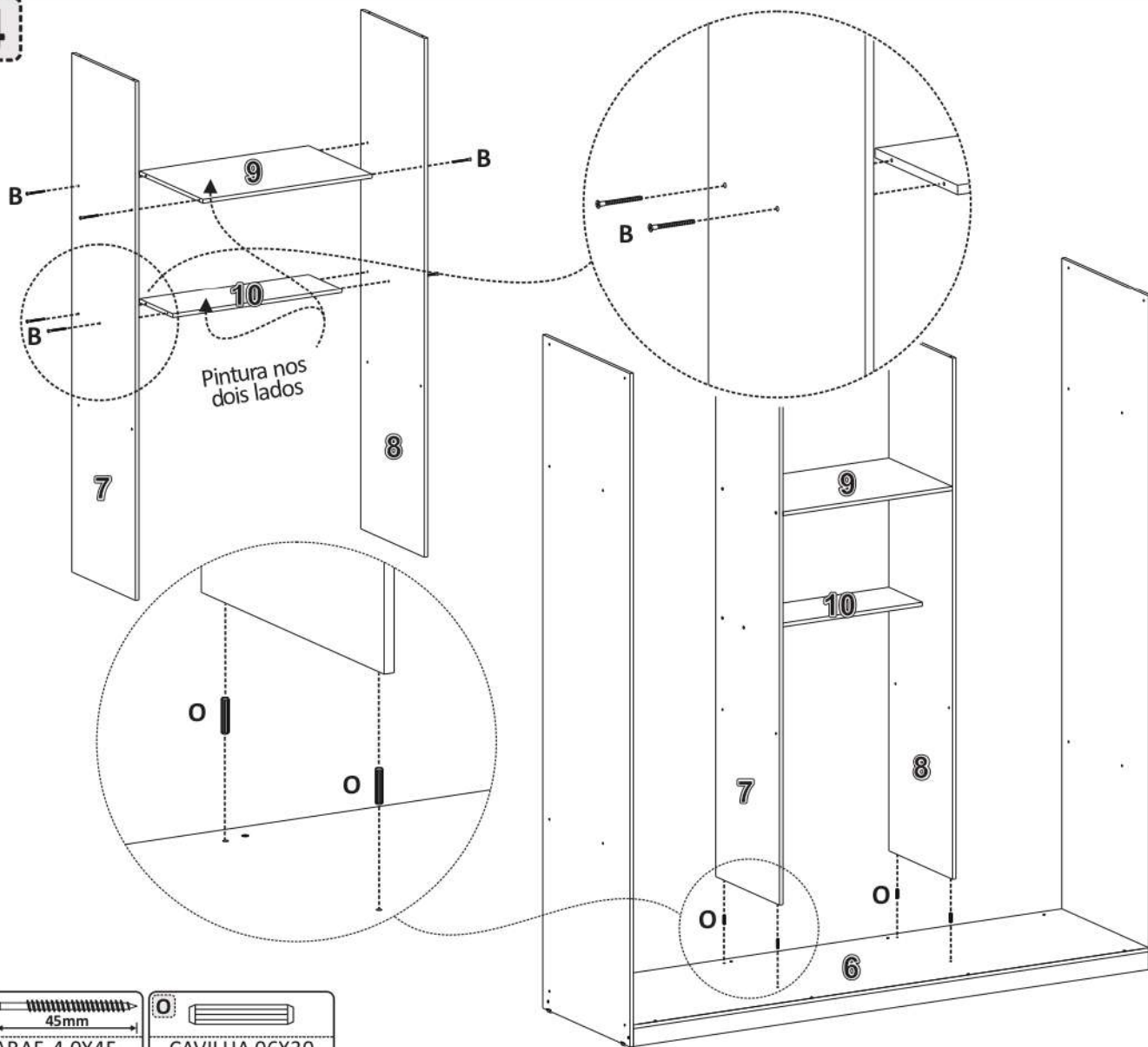
2



2 - Antes de fixar as Laterais do Roupeiro no Rodapé, atente-se para as seguintes observações. OBS 01: Pelas Laterais possuírem marcações para os distanciadores, elas foram separadas em Lateral Direita (Peça Nº5) e Lateral Esquerda (Peça Nº4). Certifique-se que essas marcações ficarão voltadas para baixo e também para dentro do Roupeiro. OBS 02: Colocar as Sapatas Plástica nas Laterais do Roupeiro utilizando parafusos 3,0x12mm. 3 - Fixar as Laterais Direita/Esquerda no Rodapé com Parafusos 4,0x45mm.

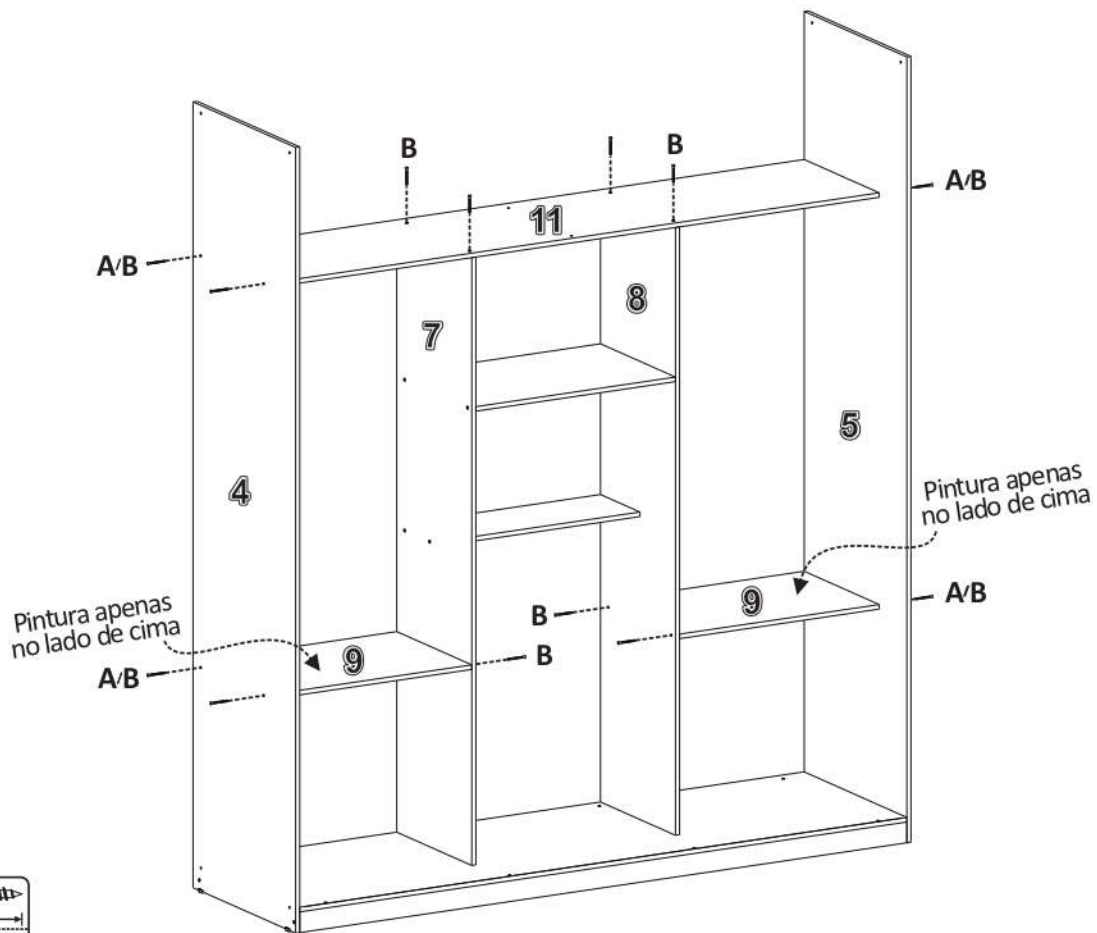
3

1 - Fixe o Tampo Inferior (Peça N°6) sobre o Rodapé utilizando Parafusos 3,5x35mm. Após fixar o Tampo Inferior, parafuse-o também nas Laterais Dir./Esq. (Peças N°5 e N°4) utilizando Parafusos 4,0x45mm. **2** - Cole os Tapa Furo Adesivos 15mm no Tampo Inferior sobre os Parafusos 3,5x35mm fixados anteriormente.

4

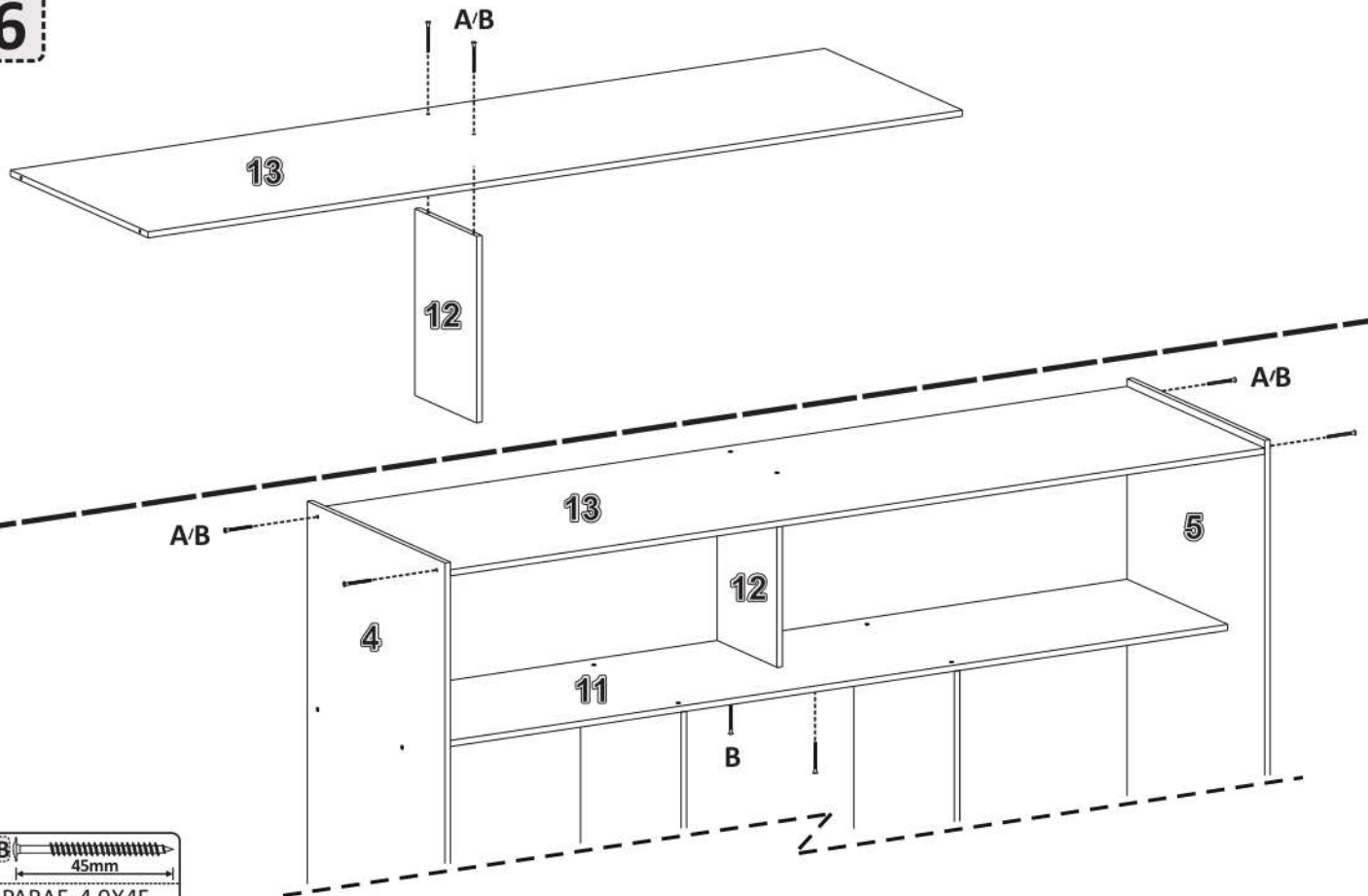
1 - Antes de começar a montagem desta fase, atente-se para as seguintes observações sobre as Divisórias. OBS 01: Pelas Divisórias possuírem marcações para os distanciadores, elas foram separadas em Divisória Direita (Peça N°8) e Divisória Esquerda (Peça N°7). Certifique-se que essas marcações ficarão voltadas para baixo, onde adiante serão fixadas as Gavetas. OBS 02: A parte superior das Divisórias possuem furos para parafusos (furação mais fina), e na parte inferior possuem furos para cavilhas (furação mais grossa). **2** - Fixe as Prateleiras (Peças N°9 e N°10: **Possuem pintura nos dois lados**) nas Divisórias do Roupeiro, utilizando Parafusos 4,0x45mm Prata (OBS: Faça esta montagem separado da montagem do Produto). **3** - Fixe a Estrutura montada no Tampo Inferior (Peça N°6) utilizando Cavilha 6,0x30mm.

5



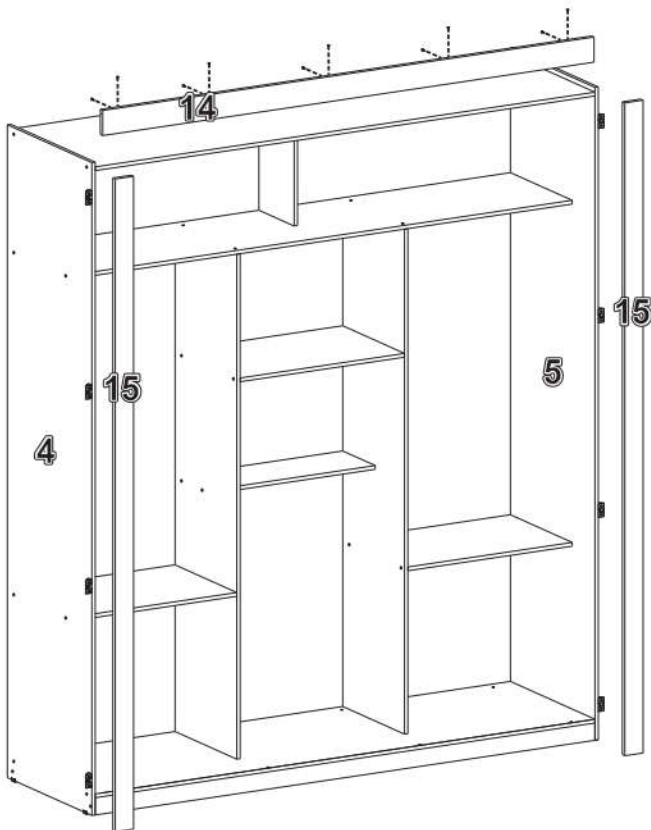
1 - Fixe o Tampo do Maleiro (Peça N°11) nas Divisórias Dir./Esq. do Roupeiro (Peças N°8 e N°7) e nas Laterais Dir./Esq. (Peças N°5 e N°4), utilizando Parafusos 4,0x45mm. 2 - Fixe as Prateleiras (Peças N°9. **Pintura apenas no lado de cima**) nas Divisórias e nas Laterais do Roupeiro, utilizando Parafusos 4,0x45mm.

6



1 - Fixe o Tampo Superior (Peça N°13) na Divisória do Maleiro (Peça N°12) utilizando Parafusos 4,0x45mm (OBS: Faça esta montagem separado da montagem do Produto). 2 - Fixe a Estrutura montada no Tampo do Maleiro (Peça N°11) e nas Laterais Direita/Esquerda (Peças N°5 e N°4) utilizando Parafusos 4,0x45mm.

VISÃO FRONTAL



VISÃO TRASEIRA

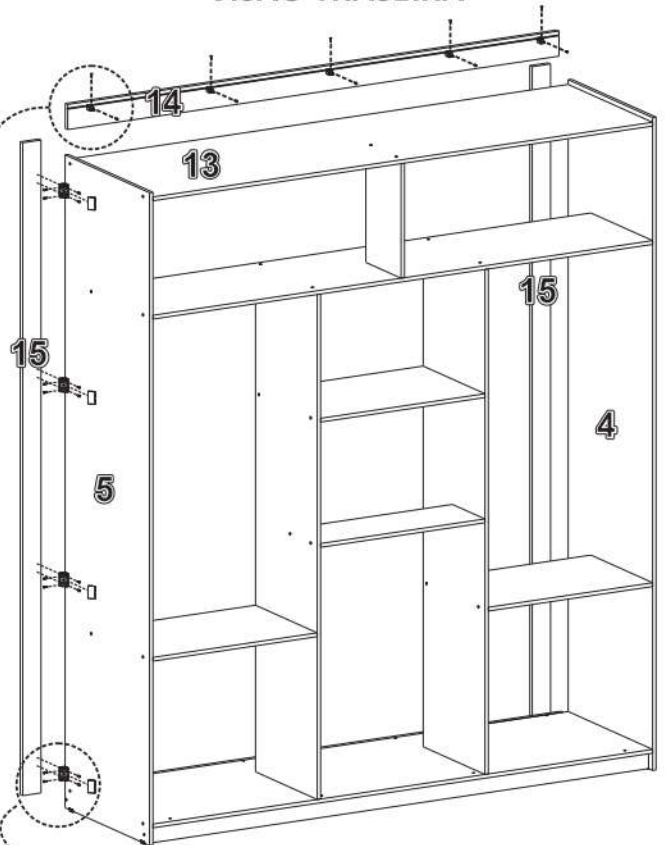


IMAGEM A

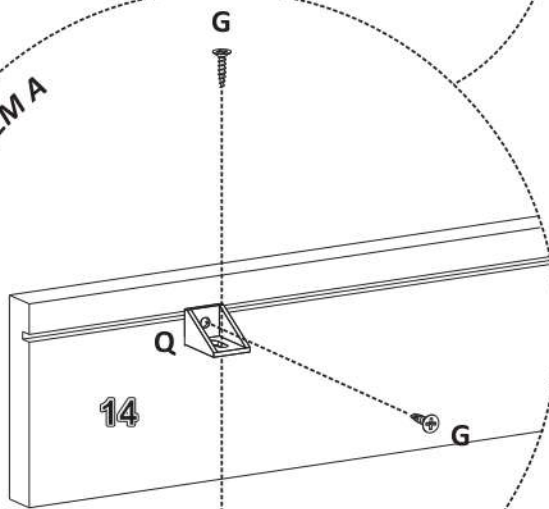
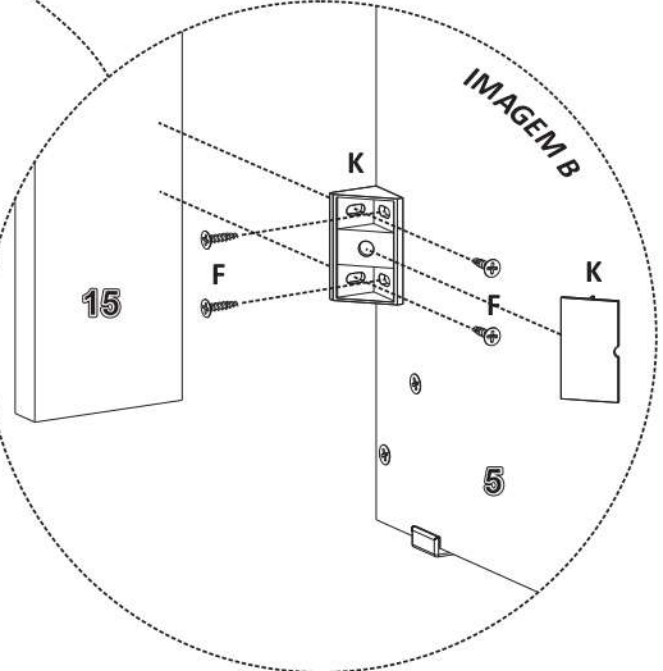






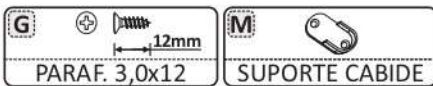
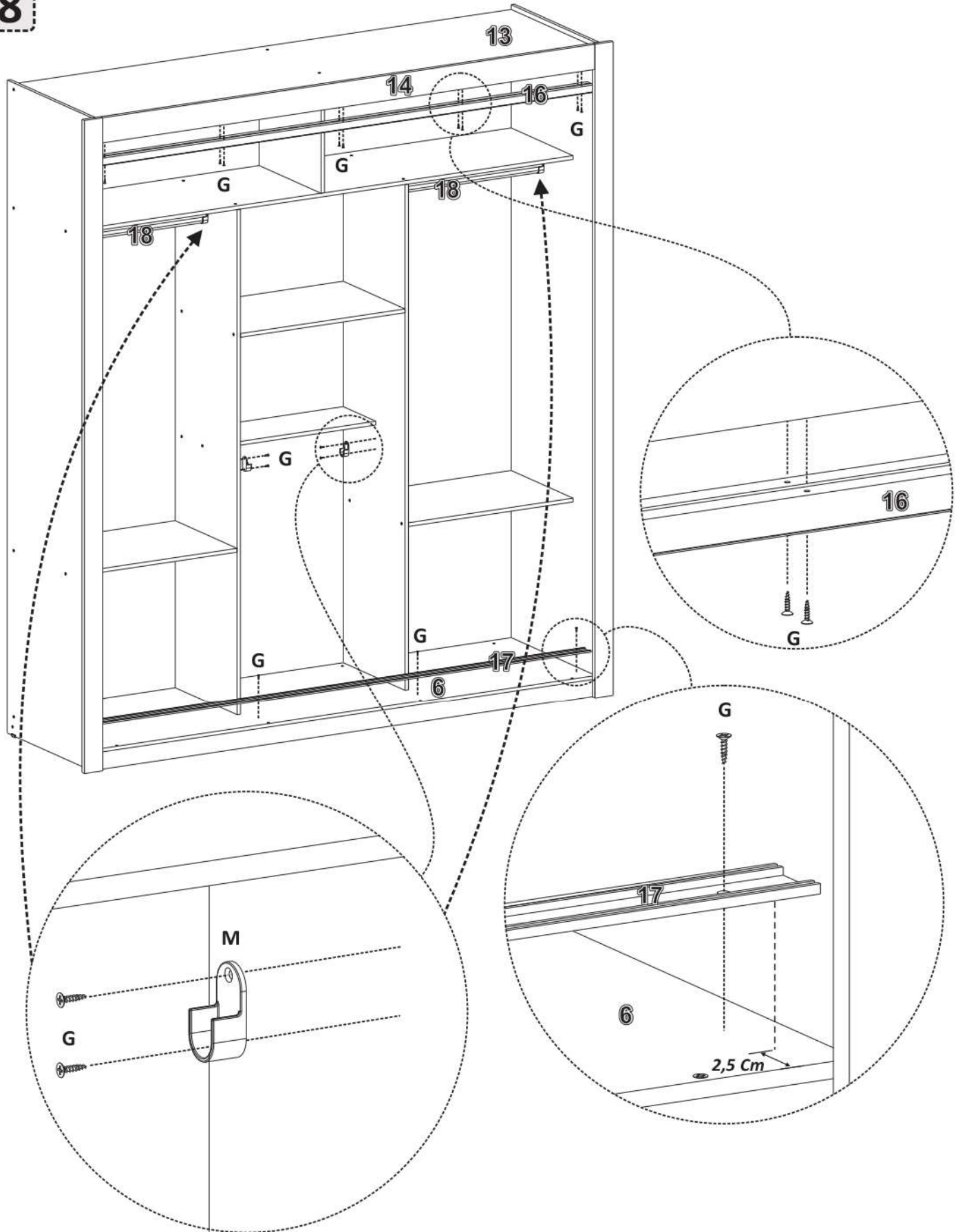
IMAGEM B



F  12mm	G  12mm	K 	Q 
PARAF. 3,5X12	PARAF. 3,0x12	CONECTOR MONT.	SUPORTE ANG.

1 - Fixe os Suportes Angular na Moldura Superior (Peça Nº14), utilizando Parafusos 3,0x12mm como mostra a Imagem A. Em Seguida Posicione a Moldura Superior juntamente com os Suportes Angular fixado anteriormente, no Tampo Superior (Peça Nº13) e fixe utilizando Parafusos 3,0x12mm (Obs: É importante que a Moldura fique bem centralizada, sobre 15mm para cada lado). 2 - Fixe os Conectores de Montagem na parte de fora das Laterais Dir./Esq. (Peças Nº5 e Nº4) utilizando Parafusos 3,5x12mm Flangeado, como mostra a Imagem B. Em seguida posicione os Encabeçamentos Laterais (Peças Nº15) e fixe-os nos Conectores utilizando Parafusos 3,5x12mm. (Obs: São 4 Conectores de Montagem para cada Encabeçamento Lateral).

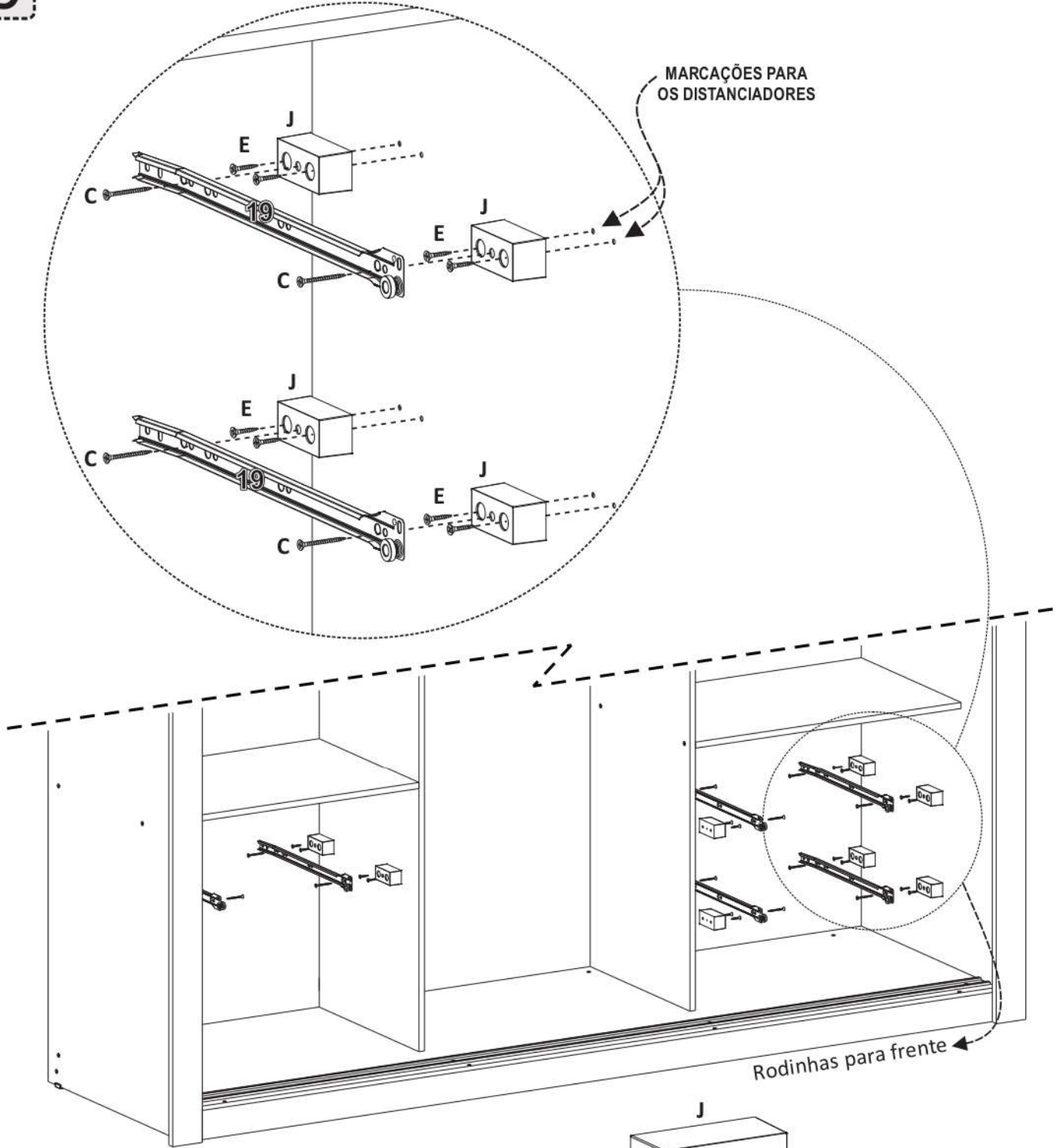
8



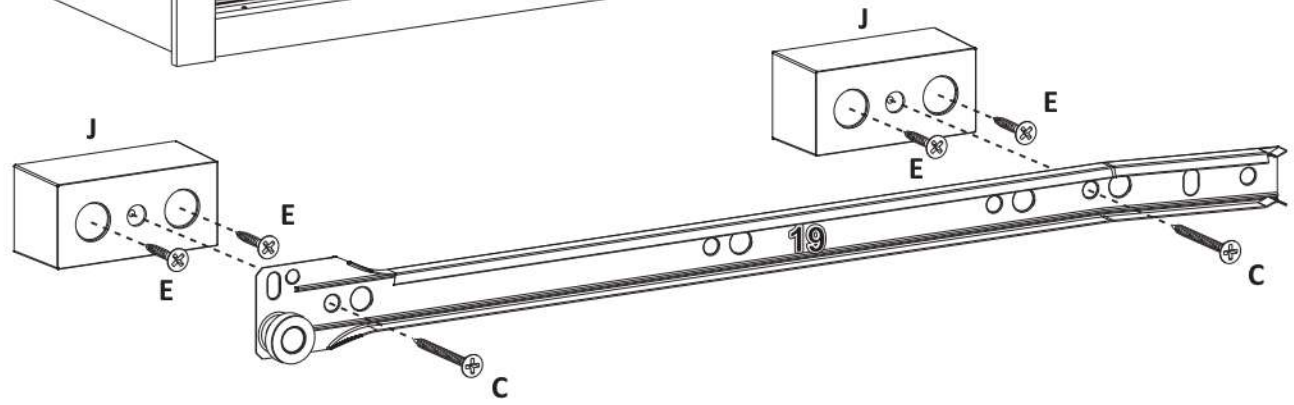
1 - Posicione o Trilho Superior (Peça Nº16), de baixo para cima, no Tampo Superior (Peça Nº13) distanciando 5mm da parte de dentro da Moldura Superior (Peça Nº14). Fixe-o de baixo para cima utilizando Parafusos 3,0x12mm. 2 - Fixe o Trilho Inferior (Peça Nº17) no Tampo Inferior (Peça Nº6) utilizando Parafusos 3,0x12mm. (Obs: O Trilho Inferior, é colocado a 2,5Cm da parte de fora do Roupeiro. 3 - Fixe o Suporte Cabide com Parafusos 3,0x12mm, sempre no meio da peça. Altura para fixação fica de acordo com a necessidade do cliente ou 4,5Cm medindo de cima para baixo. (Observação: Este Roupeiro é composto por três estruturas de cabideiros, localizadas uma em cada repartição. Ver Montagem acima).

9

MARCAÇÕES PARA OS DISTANCIADORES



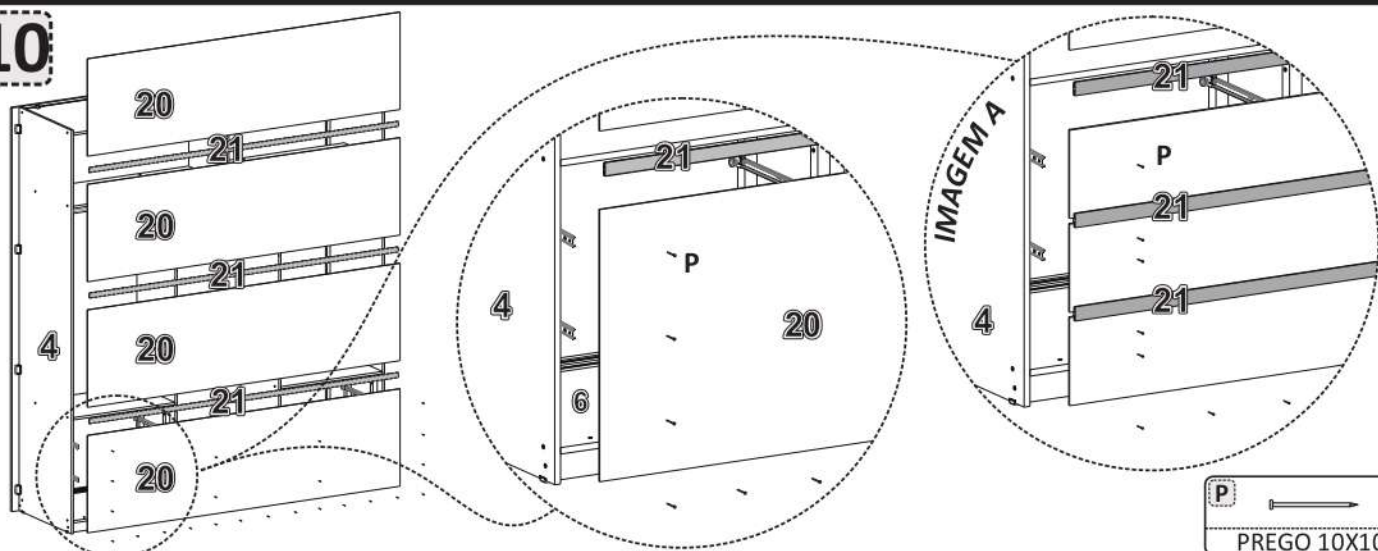
Rodinhas para frente



<p>PARAF. 3,5x35</p>	<p>PARAF. 3,5x16</p>	<p>DISTANCIADOR</p>
----------------------	----------------------	---------------------

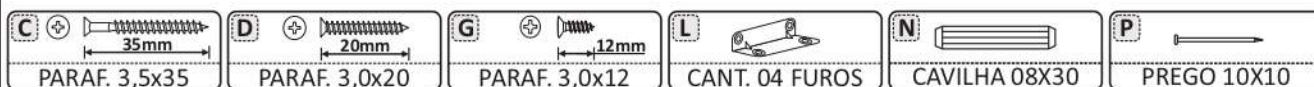
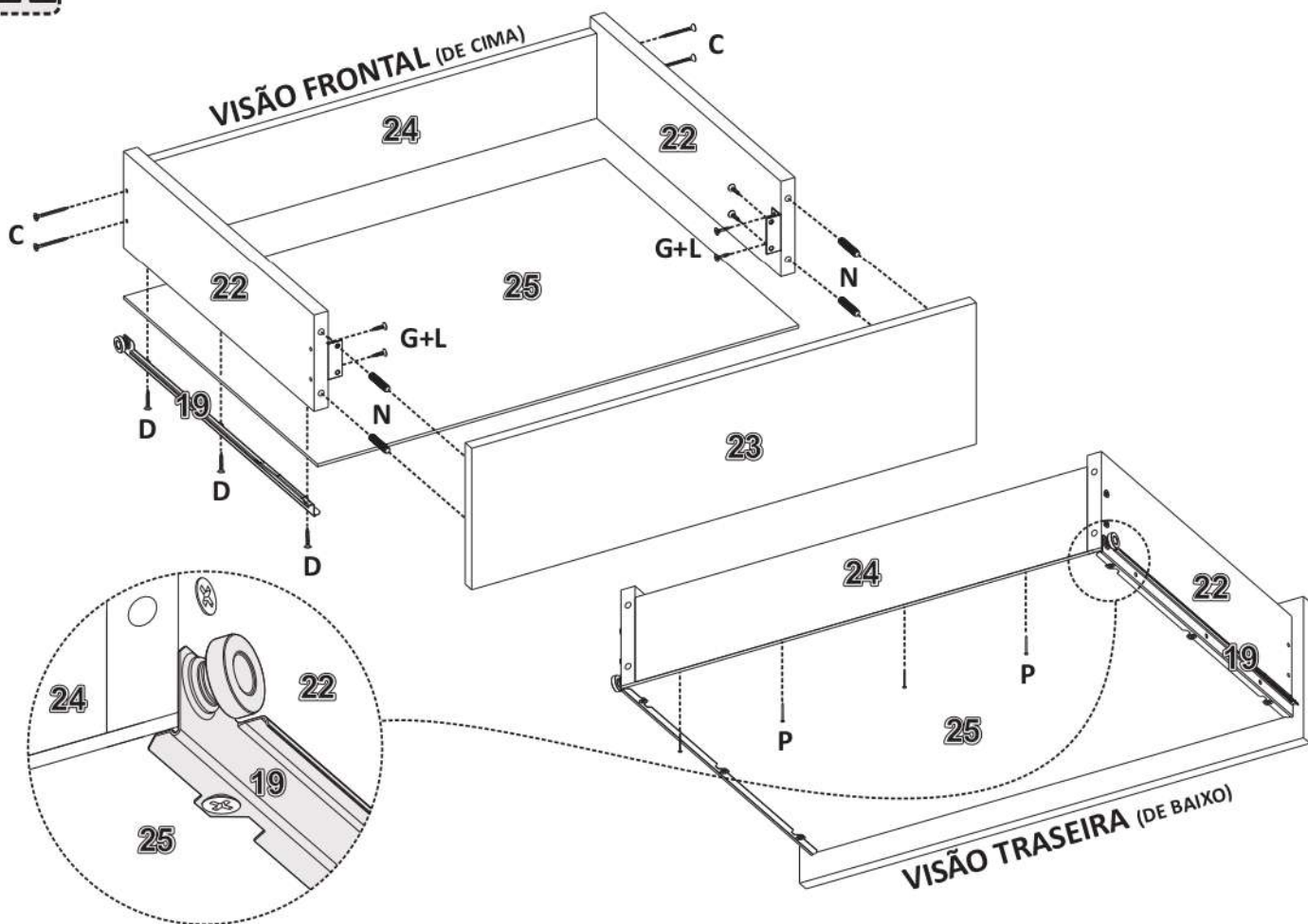
1 - (Observação: Cada pacote de correijas, corresponde uma gaveta. Contém peças para o lado direito e peças para o lado esquerdo da montagem). Antes de fixar os Distanciadores Plástico, observe as marcações (pequenos furos) nas Laterais e nas Divisórias do Roupeiro, onde deverão ser parafusados os Distanciadores. Fixar os Distanciadores nas Laterais e Divisórias utilizando parafusos 3,5x16mm. 2 - Fixar as Correijas Metálica nos Distanciadores Plástico utilizando Parafusos 3,5x35mm (Observação - Utilize os furos menores das correijas).

10

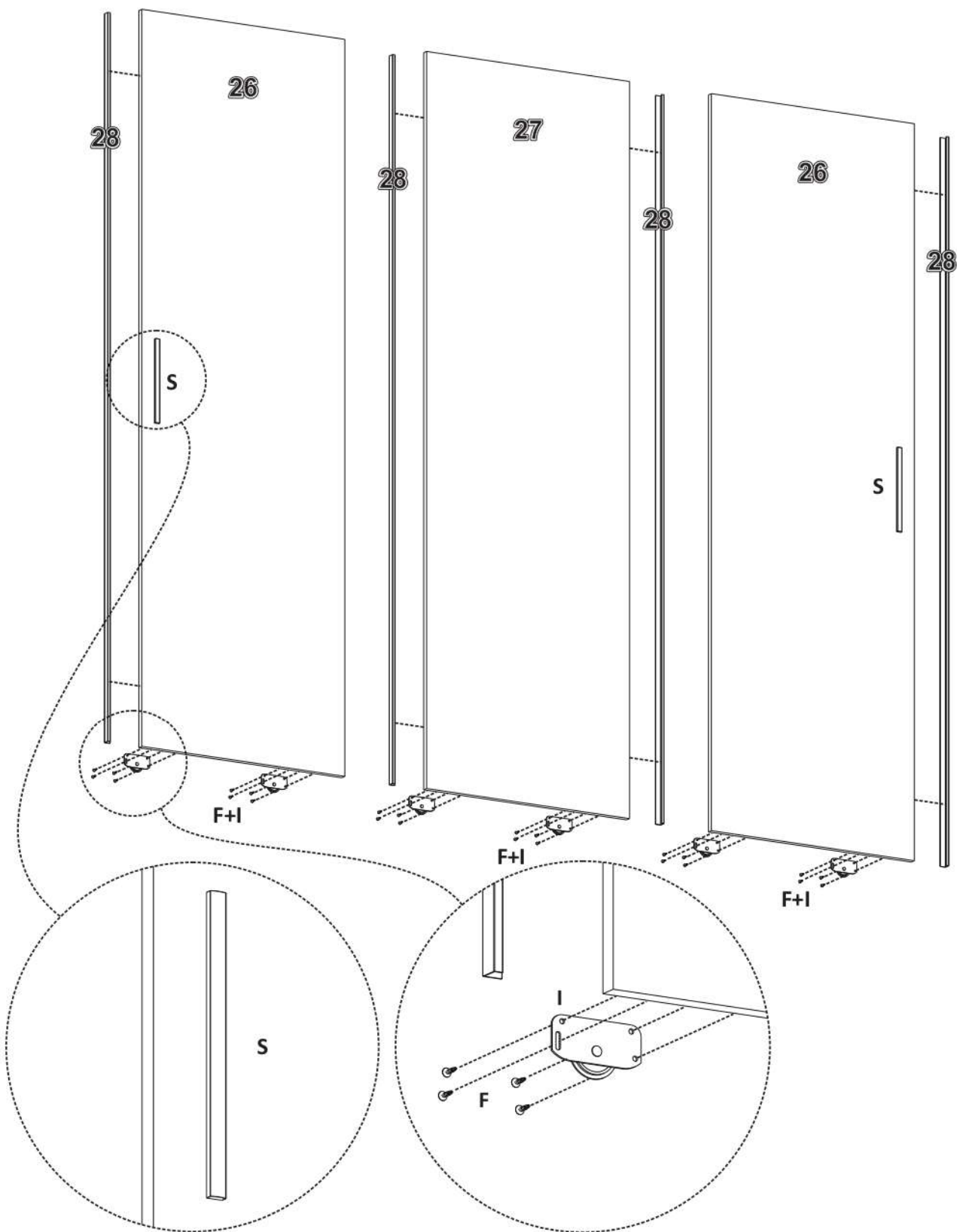



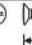


1 - Fixe as Costas (Peças Nº20) utilizando Pregos 10x10 (OBS: **A** - Entre uma Costa e outra, utilize o Perfil H (Peça Nº21) para unir. **B** - A montagem das Costas é feita de baixo para cima. Use o Tampo Inferior (Peça Nº6) como referência. As Costas não podem passar do Tampo e nem das Laterais Dir./Esq. (Peças Nº5 e Nº4). **C** - Fique atento ao fixar as Costas, elas deverão estar no mesmo esquadro. OBS: Em alguns produtos, há possibilidade de uma das Costas vir substituída por 3 ou 2 Costas mais estreita. Elas obrigatoriamente deverão ser montadas na parte de baixo do Roupeiro, também utilizando Perfil H e Pregos 10x10 como mostra a Imagem A.

11



1 - Para cada gaveta, separe 2 Laterais de Gaveta (Peças Nº22), 1 Traseiro de Gaveta (Peça Nº24), 1 Fundo de Gaveta (Peça Nº25), 1 Frente de Gaveta (Peça Nº23) e as Corrediças para o lado direito mais lado esquerdo (Peças Nº19). São no total de 3 gavetas. Inicie fixando as Cantoneiras 4 Furos nas Laterais de Gaveta, utilizando parafusos 3,0x12mm e colocando as Cavilhas 6x30mm, somente na frente das Laterais. 2 - Encaixe as Laterais com as cavilhas 6x30mm já fixadas, na Frente de Gaveta, em seguida fixe as Cantoneiras com Parafusos 3,0x12mm. 3 - Fixe o Traseiro de Gaveta nas Laterais utilizando Parafusos 3,5x35mm. 4 - Separe as Corrediças de cada lado corretamente (esquerda e direita). Observação: Cada pacote de corrediças, corresponde uma gaveta. Contém peças para o lado direito e para o lado esquerdo da montagem. Posicione o Fundo de Gaveta de modo que fique bem encaixado na Frente de Gaveta, e também no esquadro correto, e então fixe as Corrediças no Fundo com as Laterais de Gavetas utilizando Parafusos 3,0x20mm (as rodinhas ficam posicionadas para trás). 5 - Pregue 4 Pregos 10x10mm no Fundo de Gaveta para o Traseiro.



F  12mm PARAF. 3,5X12	G  12mm PARAF. 3,0X12	I  ROLDANA	S  PUXADOR
--	--	---	---

1 - Antes de começar, separe a Porta Central (Peça Nº27) das Portas Laterais (Peças Nº26). Diferença: A Porta Central não possui acabamento nas bordas e também não possui furação para Puxador. 2 - Na Porta Central, posicione os Perfis de Alumínio (Peças Nº28) faceando com a parte de baixo da Porta. Fixe utilizando parafusos 3,0x12mm. (Obs: Parafuse no lado de dentro). 3 - Gire 180° Graus uma das Portas Laterais, para se ter Porta Lateral esquerda e Porta Lateral Direita. Fixe os Puxadores (Peças Nº34). 4 - Posicione os Perfis de Alumínio faceando com a parte de baixo da Porta. Fixe utilizando parafusos 3,0x12mm. As Roldanas são fixadas do lado de dentro das Portas Laterais e Central. Elas são fixadas 7 centímetros da extremidade da porta utilizando Parafusos 3,5x12mm. 5 - Para colocar as Portas montadas anteriormente no Roupeiro, primeiro encaixe as portas no Trilho Superior (Peça Nº16) e em seguida encaixe as Roldanas no Trilho Inferior (Peça Nº17). (Obs: Se necessário, regule as Roldanas para melhor fechamento das Portas).