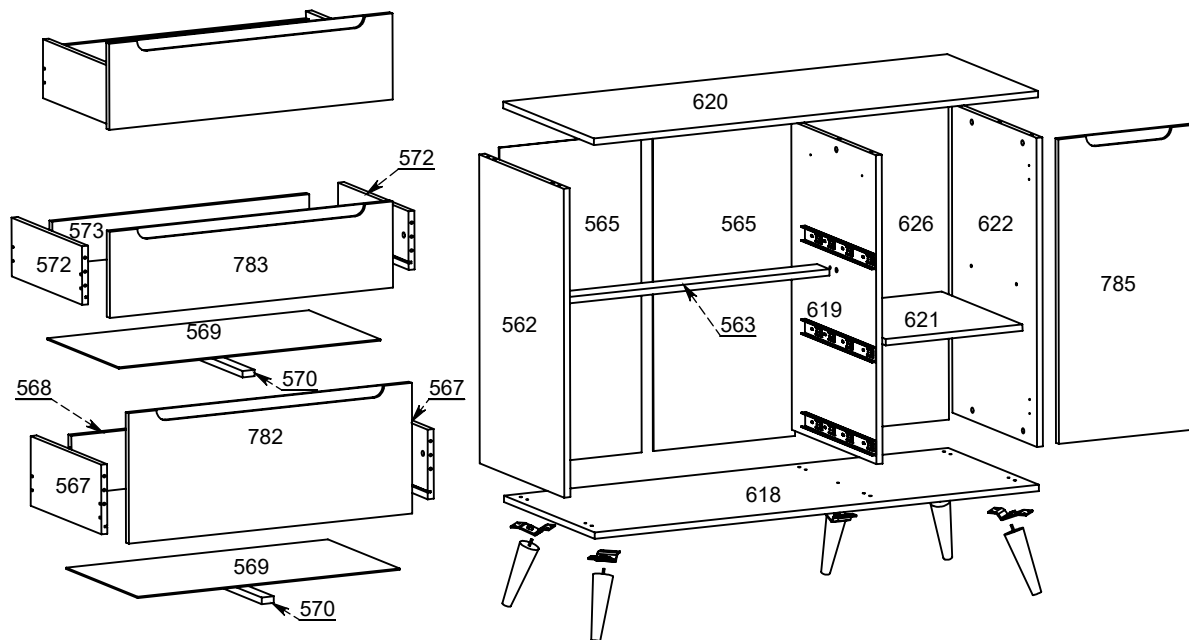


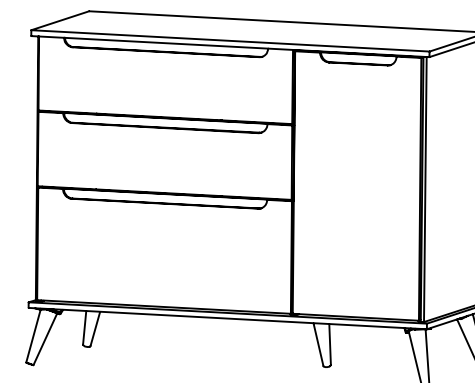
## CÔMODA MELINDA 1 PTA


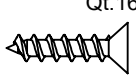




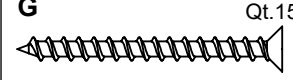

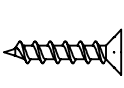


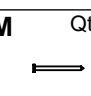

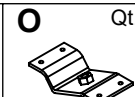

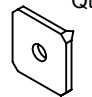

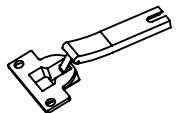
### LISTA DE PEÇAS



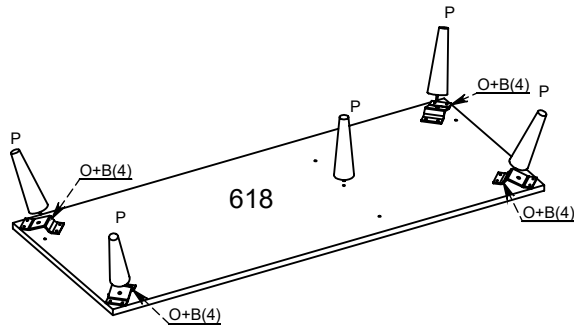
Codigo	Descrição	Compr	Larg	Qtde.
562	LATERAL ESQUERDA	710	420	1
563	TRAVA GAVETEIRO	702	60	1
565	FUNDO TRAS. MAIOR	735	357	2
567	LATERAL GAVETAO	350	160	2
568	CONTRA FUNDO GAVETAO	648	135	1
569	FUNDO GAVETA	660	355	3
570	TRAVA GAVETA	350	30	3
572	LATERAL GAVETA	350	135	4
573	CONTRA FUNDO GAV	648	100	2
618	BASE	1120	450	1
619	DIVISORIA	710	420	1
620	TAMPO	1120	450	1
621	PRATELEIRA MÓVEL	400	345	1
622	LATERAL DIREITA	710	420	1
626	FUNDO TRAS. MENOR	735	362	1
782	FRENTE GAVETAO	714	300	1
783	FRENTE GAVETA	714	198	2
785	PORTA	700	355	1

### ASPECTO FINAL

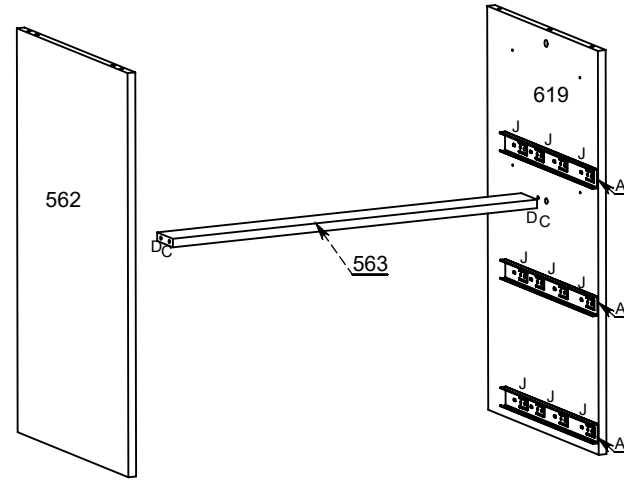


<b>Acessórios</b>		<b>B</b> Qt.16	<b>C</b> Qt.14	<b>D</b> Qt.26	<b>E</b> Qt.1	<b>F</b> Qt.3	<b>G</b> Qt.15
<b>A</b> Qt.3							
Corrediça Telesc. 350mm		Parafuso 3,5x16	Conjunto Minifix	Cavilha 6x30 mm	Perfil H	Cantoneira	Parafuso 3,5 x 35
<b>H</b> Qt.6		<b>J</b> Qt.50		<b>K</b> Qt.8		<b>L</b> Qt.6	<b>M</b> Qt.76
Parafuso 5,0 x 50		Parafuso 3,5x14		Batente Silicone		Tapa Furo Ades.	Prego 8x8
<b>N</b> Qt.1	<b>O</b> Qt.4	<b>P</b> Qt.5	<b>Q</b> Qt.4	<b>R</b> Qt.6	<b>S</b> Qt.6	<b>T</b> Qt.2	<b>U</b> Qt.2
							
Cola Sache	Chapa Pé Palito	Pé Palito	Suporte Prateleira	Porca Cilindrica	Fixador Metálica	Calço Dobradiça	Dobradiça

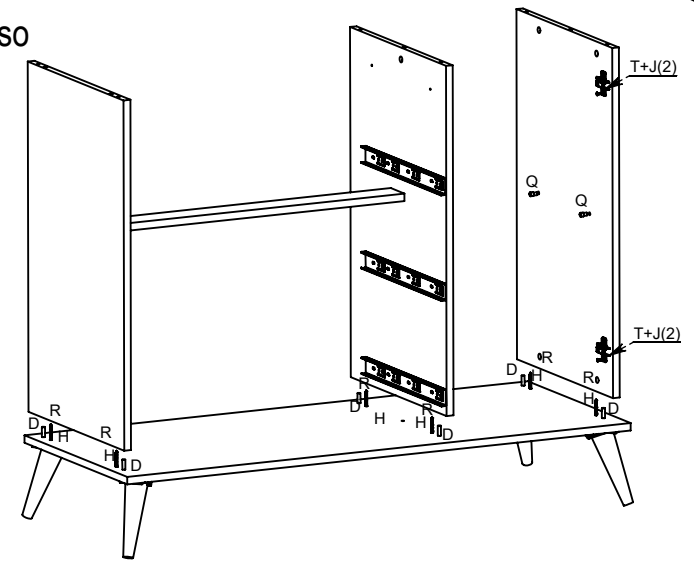
### 1° Passo



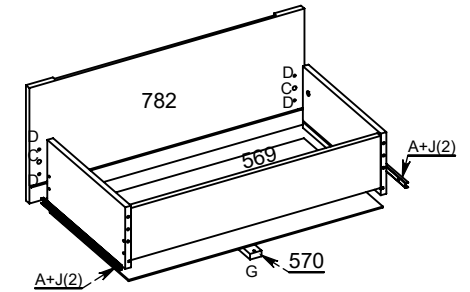
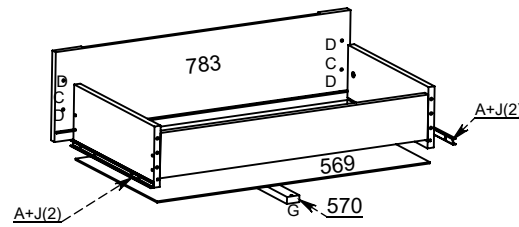
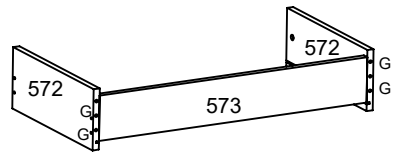
### 2° Passo



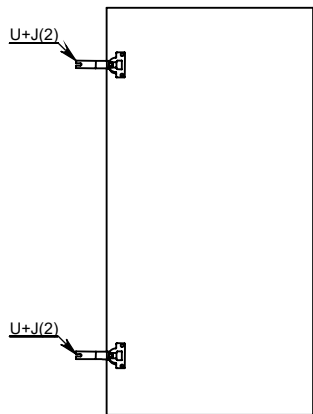
### 3° Passo



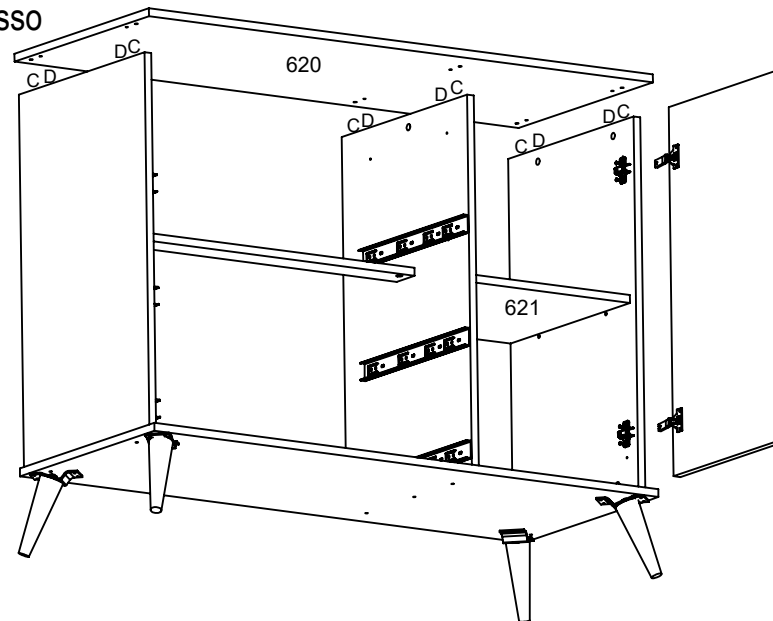
### 4° Passo



### 5° Passo



### 6° Passo



### 7° Passo

